

## Запасные части Газовая горелка

## Spare parts list Gas burner

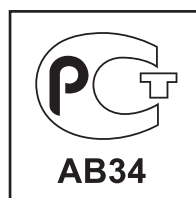


**BTG 15**



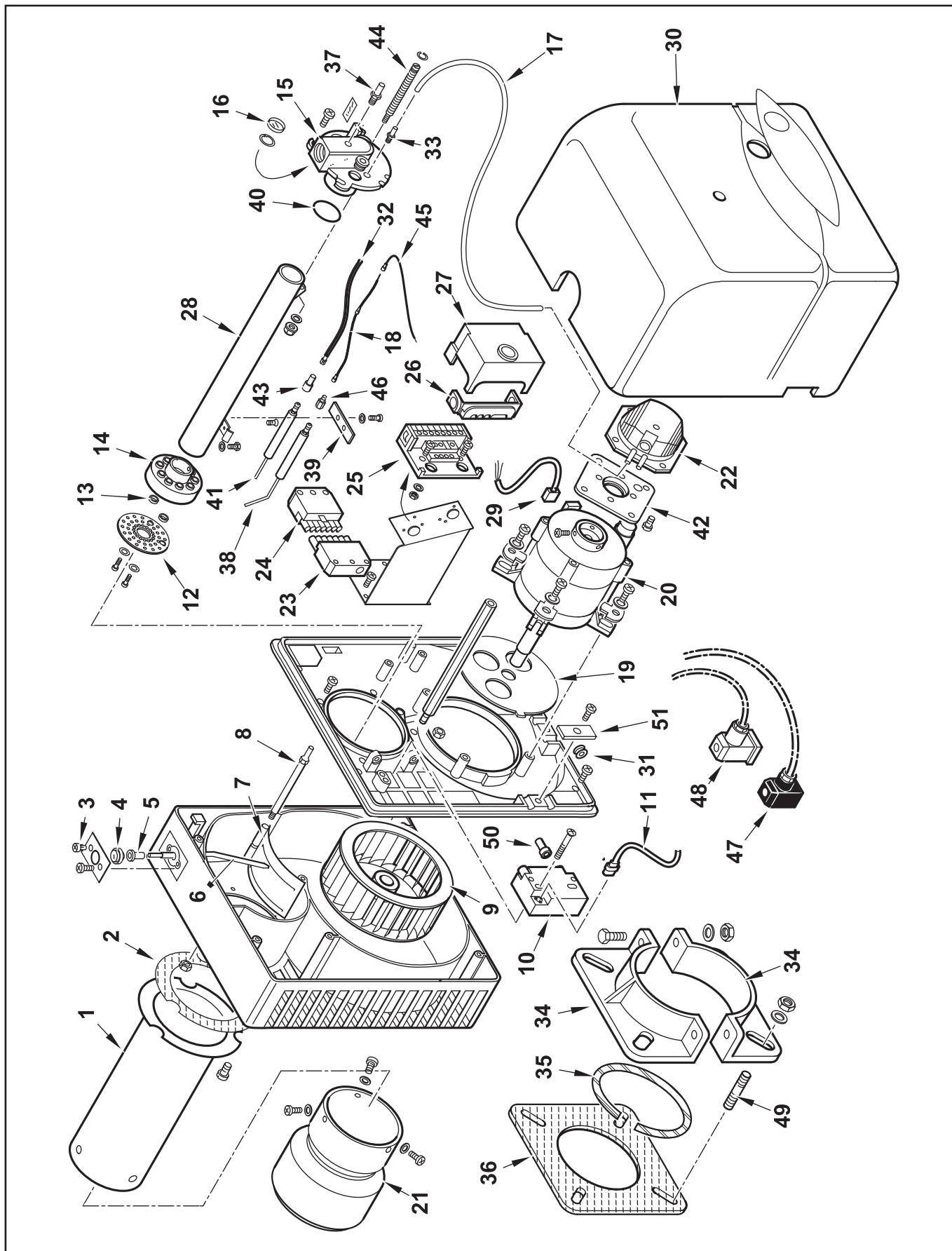
BTG 15

17080010



# Запасные части

## Корпус горелки Burner body



# Запасные части

## Корпус горелки Burner body

Поз.	Наименование	Description	Арт. №	
1	Жаровая труба	Fire tube	0023040001	
2	Прокладка жаровой трубы	Fire tube seal	0023020021	
3	Стопорный винт регулятора воздушной заслонки	Air regulation lock screw	0016010011	
4	Ручка регулировки воздушной заслонки	Tap adjustment air flap	0016010010	
5	Втулка 5X8 L.10	Bush 5X8 L.10	0016010013	
6	Вал регулировки воздушной заслонки	Axe adjustment air flap	0023020012	
7	Воздушная заслонка	Air flap	0023020011	
8	Ось воздушной заслонки	Air flap axe	0023020043	
9	Вентилятор Ø160X62	Air fan Ø160X62	0023020009	
10	Трансформатор поджига 26/40 PM	Transformator 26/40 PM	0005020069	
11	Кабель трансформатора L.515	Transformator cable L.515	0005130089	
12	Уравнительный диск	Baffle plate	53610	
13	Распорка 5,5X9X8	Spacer 5,5X9X8	53612	
14	Газовый диффузор	Gas diffuser	53726	
15	Крышка смесительного устройства	Cover mixing unit	0023030003	
16	Смотровое окно Ø20X3	Inspection glass Ø20X3	0013010027	
17	Силиконовая трубка 5X8	Impulse pipe 5X8	0005250094	
18	Кабель ионизации	Ionisation cable	0005140502	
19	Дефлектор всасываемого воздуха	Air suction deflector	0023040004	
20	Электродвигатель SIMEL 185 Вт	Motor SIMEL 185 W	0005010163	
	Конденсатор 8 мкФ	Capacitor 8 µF	95125	
21	Головка жаровой трубы	Fire tube head	0023040005	
22	Реле давления воздуха DL4E-1 30Z	Air pressure switch DL4E-1 30Z	0005040093	
23	7-контактный разъем	Socket 7P	0005130052	
24	7-контактный штекер	Plug 7P	0005130051	
25	Цоколь топочного автомата	Socket	23527	
26	Фиксатор кабелей	Cable gland holder	0005030012	
27	Топочный автомат LME21.430A2 BT	Control box LME21.430A2 BT	0005030224	
28	Газовая труба	Gas pipe	0023040002	
29	Кабель электродвигателя	Motor cable	0005130016	
30	Кожух горелки	Burner cover	0023030013	
31	Резиновый распорный фиксатор 14X9X3,5	Rubber funnel 14X9X3,5	31251	
32	Кабель поджига	Ignition lead	0005020051	
33	Ниппель для измерения давления M5 X 6	Pressure tap M5 X 6	58029	
34	Фланец Ø120	Flange Ø120	849320	
35	Стекловолоконный шнур 6X6X3	Glass fiber cord 6X6X3	49402	
36	Прокладка фланца Ø120	Flange seal Ø120	49319	✍
37	Ниппель для измерения давления 1/8"	Pressure tap 1/8"	31483	
38	Электрод ионизации	Ionization electrode	53621	
39	Фиксатор электродов	Electrodes fixater	53632	
40	Кольцевая прокладка OR 3118	O'Ring seal OR 3118	18692	
41	Электрод поджига	Ignition electrode	53620	
42	Держатель реле давления воздуха	Pressure switch holder	0005040094	
43	Противопопыховый фильтр	Screening sleeve	0005060037	

# Запасные части

## Корпус горелки Burner body

Поз.	Наименование	Description	Арт. №	
44	Регулировочный винт	Adjustment screw	0023030006	
45	Кабель ионизации	Ionisation cable	0005140313	
46	Соединительный штекер электрода	Connection plug of electrode	19945	
47	3-контактный штекер 12В	Plug 3P 12В	23521	
48	3-контактный штекер 14А	Plug 3P 14А	23522	
49	Шпилька М10 X 50	Stud M10 X 50	31065	
50	Силиконовая изоляция кабеля поджига	Silicon cap of ignition cable	0005140115	
51	Зажимная пластина	Clamping plate	0013010032	

# Запасные части

## Примечание

	Обозначение	Caption
↗	Средства технического обслуживания	Maintenance parts
	Запасные части	Spare parts
↻	Быстроизнашивающиеся детали	Wearing parts

RU	↗	Средства технического обслуживания состоят из деталей, которые для предотвращения поломок необходимо заменять во время техобслуживания, в процессе обратной сборки демонтированных частей (к примеру, изоляционные материалы). На быстроизнашивающиеся детали и средства технического обслуживания, не распространяется гарантия завода изготовителя.
	↻	Быстроизнашивающиеся детали - это детали, которые необходимо менять несколько раз во время эксплуатации, даже если они не до конца отслужили свой срок (к примеру, жидкотопливные форсунки и жидкотопливные фильтры). На быстроизнашивающиеся детали и средства технического обслуживания, не распространяется гарантия завода изготовителя.
EN	↗	Maintenance parts are parts which should be replaced on a preventive basis during maintenance when reassembling disassembled parts (sealing components for example). For wear parts and maintenance parts, the factory's performance warranty for them over time under commercial conditions does not apply.
	↻	Wear parts are parts that have to be replaced several times during the product's service life, even when use of the over all product is in line with its intended purpose (for example oil injectors and oil filters). For wear parts and maintenance parts, the factory's performance warranty for them over time under commercial conditions does not apply.



8 (495) 789-25-47 | [service@gorelok.ru](mailto:service@gorelok.ru)

---

We reserve the right to make technical changes to improve our products without prior notice.  
Мы сохраняем за собой право производить технические изменения для улучшения нашей продукции без предварительного уведомления.

08 01 / 0002992778 rev.2

**ООО "МАРК" | [www.gorelok.ru](http://www.gorelok.ru)**  
**[service@gorelok.ru](mailto:service@gorelok.ru)**  
**8 (495) 789-25-47**