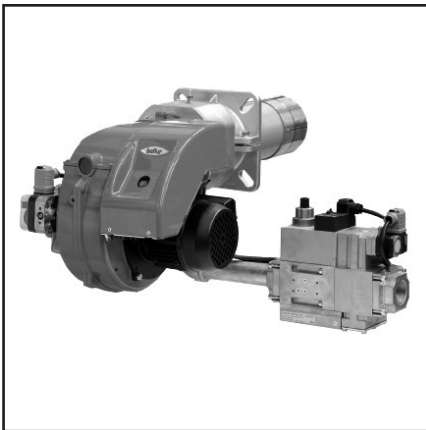


Запасные части Газовая горелка

Spare parts list Gas burner

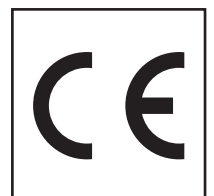
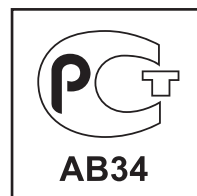


TBG 35 P



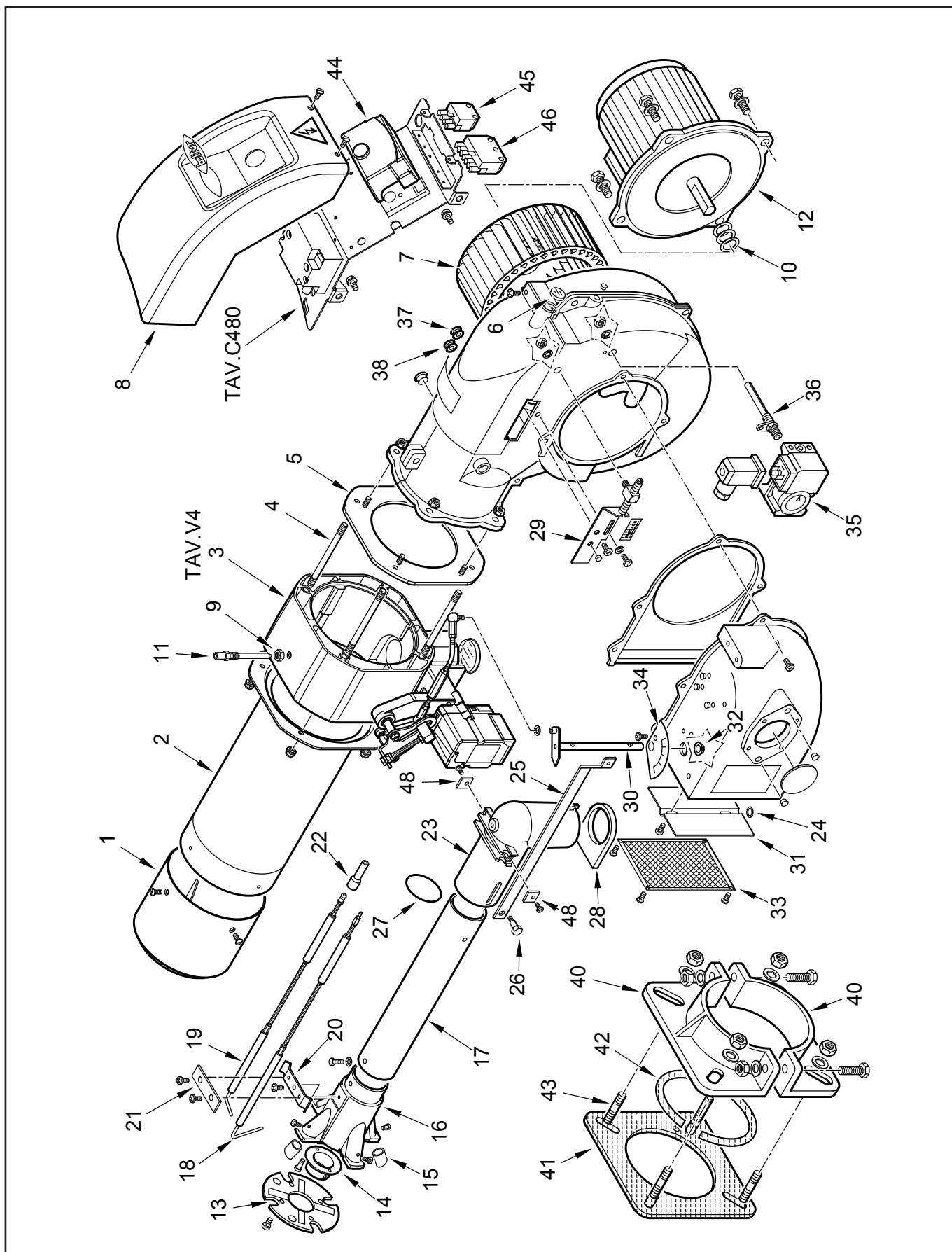
TBG 35 P

17330010



Запасные части

Корпус горелки Burner body



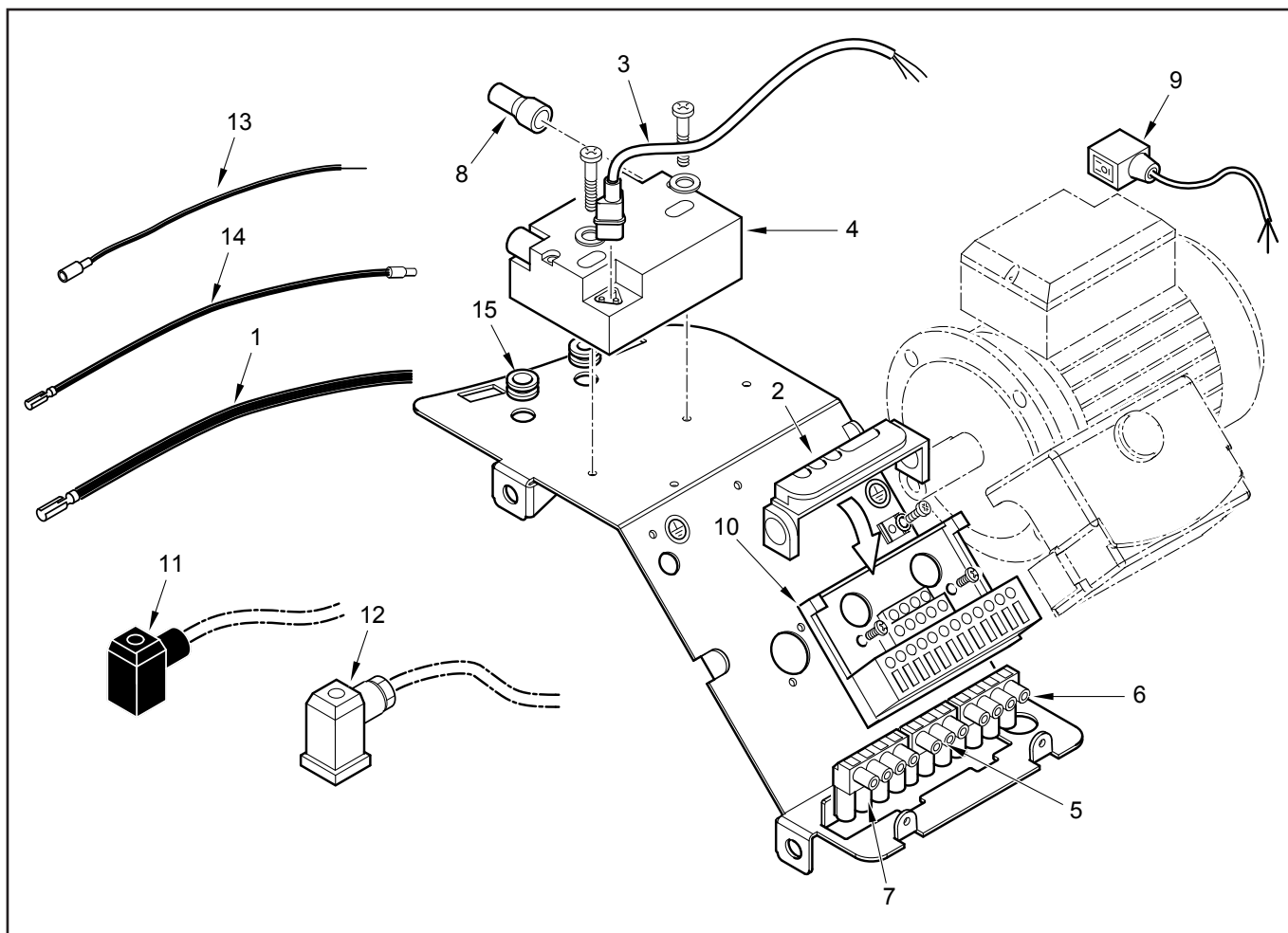
Запасные части

Корпус горелки Burner body

Поз.	Наименование	Description	Арт. №	
1	Головка жаровой трубы	Fire tube head	0025030002	
2	Жаровая труба	Fire tube	0025030003	
3	Держатель жаровой трубы	Fire tube holder	0020040010	
4	Шпилька М6Х117	Stud М6Х117	0025030024	
5	Фланец	Flange	0020040001	
6	Смотровое окно Ø37Х3	Inspection glass Ø37Х3	0020020030	
7	Вентилятор Ø180Х72	Air fan Ø180Х72	61013	
8	Крышка панели управления	Cover control panel	0025010018	
9	Гайка 1/8"Х4	Nut 1/8"Х4	0006020143	
10	Распорное кольцо 13Х20Х1	Spacer 13Х20Х1	28718	
11	Фиксирующий винт	Fixing screw	0020040004	
12	Электродвигатель 370 Вт 230/50	Motor 370 W 230/50	0005010059	
	Конденсатор 14 мкФ	Capacitor 14 µF	95079	
13	Уравнительный диск Ø95Х35 I56	Baffle plate Ø95Х35 I56	0025030025	
14	Диффузор	Diffuser	0025030005	
15	Сопло	Nozzle	0025030006	
16	Головка смесительного устройства	Firing head	0025030004	
17	Газовая труба	Gas tube	0025030008	
18	Электрод ионизации	Ionization electrode	0025030035	
19	Электрод поджига	Ignition electrode	0025030034	
20	Фиксатор электродов	Electrodes fixater	0017030027	
21	Фиксатор электродов	Electrodes fixater	61299	
22	Противопопомеховый фильтр 5000 Ом	Screening sleeve 5000 Ohm	0005060037	
23	Соединительная газовая труба	Gas elbow	0025030009	
24	Распорное кольцо 10,2Х19Х0,5	Spacer 10,2Х19Х0,5	19729	
25	Регулировочный стержень	Adjustment rod	0020040002	
26	Винт регулировочного стержня	Screw of adjustment rod	0020020043	
27	Кольцевая прокладка OR 3187	O-Ring seal OR 3187	0005180082	
28	Распорное соединение	Seal fitting	0025030010	
29	Регулировочная шкала	Adjustment scale	0020020026	
30	Вал воздушной заслонки	Air flap axe	0020010122	
31	Воздушная заслонка	Air flap	0020010019	
32	Кольцо 20Х14Х10Х0,5	Ring 20Х14Х10Х0,5	0019010010	
33	Защитная решетка воздухозаборного короба	Protection grid air intake duct	0020020031	
34	Шкала положения воздушной заслонки	Plate of indication position of air flap	0020010123	
35	Реле давления воздуха GW 3 А6	Air pressure switch GW 3 А6	0005040062	
36	Ниппель для измерения давления	Pressure tap	0025040028	
37	Резиновый распорный фиксатор 14Х10Х3 F4	Rubber funnel 14Х10Х3 F4	0005140469	
38	Резиновый распорный фиксатор 14Х10Х3 F7	Rubber funnel 14Х10Х3 F7	0005140236	
40	Полуфланец	Semiflange	834451	
41	Прокладка фланца	Flange seal	34462	✍
42	Стекловолоконный шнур 6Х6Х445	Glass fiber cord 6Х6Х445	61029	
43	Шпилька М12 Х 63	Stud М12 Х 63	17639	
44	Топочный автомат LME22.331С2	Control box LME22.331С2	0005030201	
45	4-контактный штекер	Plug 4P	0005130043	
46	7-контактный штекер	Plug 7P	0005130051	
48	Фиксирующая пластина электрода 15Х15	Electrode fixing plate 15Х15	0025030037	

Запасные части

TAV.C480 - Панель управления TAV.C480 - Control panel

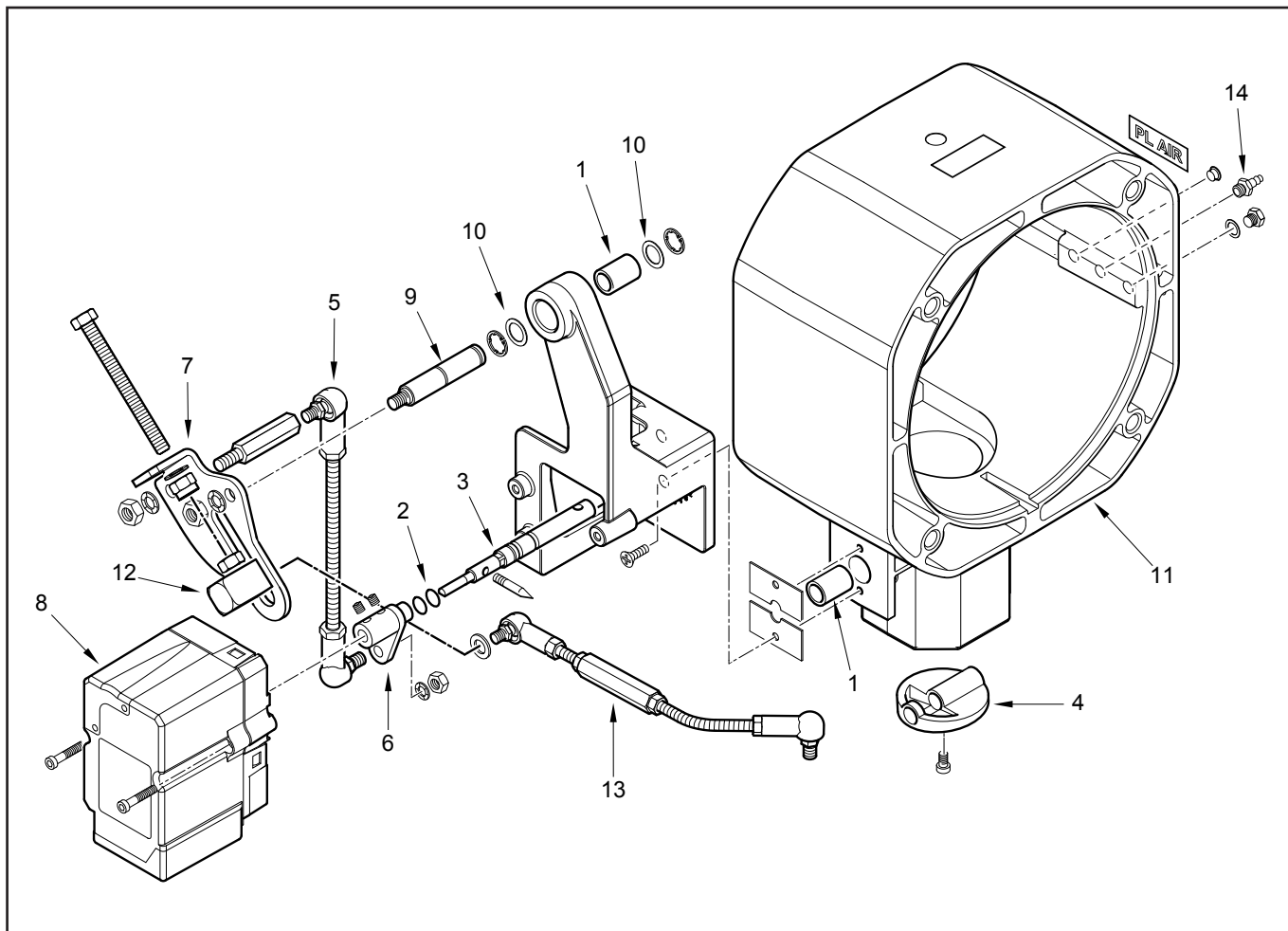


Поз.	Наименование	Description	Арт. №
1	Кабель поджига	Ignition cable	0005020037
2	Фиксатор кабелей	Cable gland holder	0005030012
3	Кабель трансформатора	Transformer cable	0005130111
4	Трансформатор поджига 26/40 PM	Transformer 26/40 PM	0005020069
5	3-контактный разъем черный	Socket 3P black	0005130018
6	4-контактный разъем зеленый	Socket 4P green	0005130023
7	4-контактный разъем коричневый	Socket 4P brown	0005130019
8	Силиконовая изоляция кабеля поджига	Silicon cap of ignition cable	0005140115
9	Кабель электродвигателя	Motor cable	0005130096
10	Цоколь топочного автомата	Socket	23527
11	3-контактный штекер 12В	Plug 3P 12B	23521
12	3-контактный штекер 14А	Plug 3P 14A	23522
13	Кабель ионизации Ø2,8 L.170	Ionisation cable Ø2,8 L.170	0005140313
14	Кабель ионизации Ø4 L.560	Ionisation cable Ø4 L.560	0005140670

Запасные части

TAV.V4 - Дискový затвор

TAV.V4 - Butterfly valve



Поз.	Наименование	Description	Арт. №
1	Бронзовая трубка 14X10 L.20	Bronze tube 14X10 L.20	0005170034
2	Кольцевая прокладка OR 3187	O-Ring seal OR 3187	30335
3	Вал сервопривода	Actuator axle	0020040011
4	Газовая заслонка	Gas flap	0025030019
5	Шарнирное соединение M5 L.108	Lever joint compl. M5 L.108	0020040014
6	Регулировочный рычаг	Regulation lever	0020040013
7	Эксцентрик газ/воздух	Eccentric gas/air	0020040016
8	Сервопривод STA 13	Actuator STA 13	0005040157
9	Штифт эксцентрика	Eccentric stud	0020040017
10	Распорное кольцо 10,2X19X0,5	Spacer 10,2X19X0,5	19729
11	Держатель жаровой трубы	Fire tube holder	0025030016
12	Защелка регулировочного эксцентрика	Pawl adjustment eccentric	0020040018
13	Гибкий рычаг	Flexible lever	0020040019
14	Ниппель для измерения давления 1/8"	Pressure tap 1/8"	31483

	Обозначение	Caption
✂	Средства технического обслуживания	Maintenance parts
	Запасные части	Spare parts
🔄	Быстроизнашивающиеся детали	Wearing parts

RU	✂	Средства технического обслуживания состоят из деталей, которые для предотвращения поломок необходимо заменить во время техобслуживания, в процессе обратной сборки демонтированных частей (к примеру, изоляционные материалы). На быстроизнашивающиеся детали и средства технического обслуживания, не распространяется гарантия завода изготовителя.
	🔄	Быстроизнашивающиеся детали - это детали, которые необходимо менять несколько раз во время эксплуатации, даже если они не до конца отслужили свой срок (к примеру, жидкотопливные форсунки и жидкотопливные фильтры). На быстроизнашивающиеся детали и средства технического обслуживания, не распространяется гарантия завода изготовителя.
EN	✂	Maintenance parts are parts which should be replaced on a preventive basis during maintenance when reassembling disassembled parts (sealing components for example). For wear parts and maintenance parts, the factory's performance warranty for them over time under commercial conditions does not apply.
	🔄	Wear parts are parts that have to be replaced several times during the product's service life, even when use of the over all product is in line with its intended purpose (for example oil injectors and oil filters). For wear parts and maintenance parts, the factory's performance warranty for them over time under commercial conditions does not apply.

We reserve the right to make technical changes to improve our products without prior notice.
Мы сохраняем за собой право производить технические изменения для улучшения нашей продукции без предварительного уведомления.

11 07 / 0002993238 rev.4

ООО "МАРК" | www.gorelok.ru
service@gorelok.ru
8 (495) 789-25-47