

Запасные части Газовая горелка

Spare parts list Gas burner

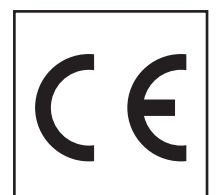


TBG 55



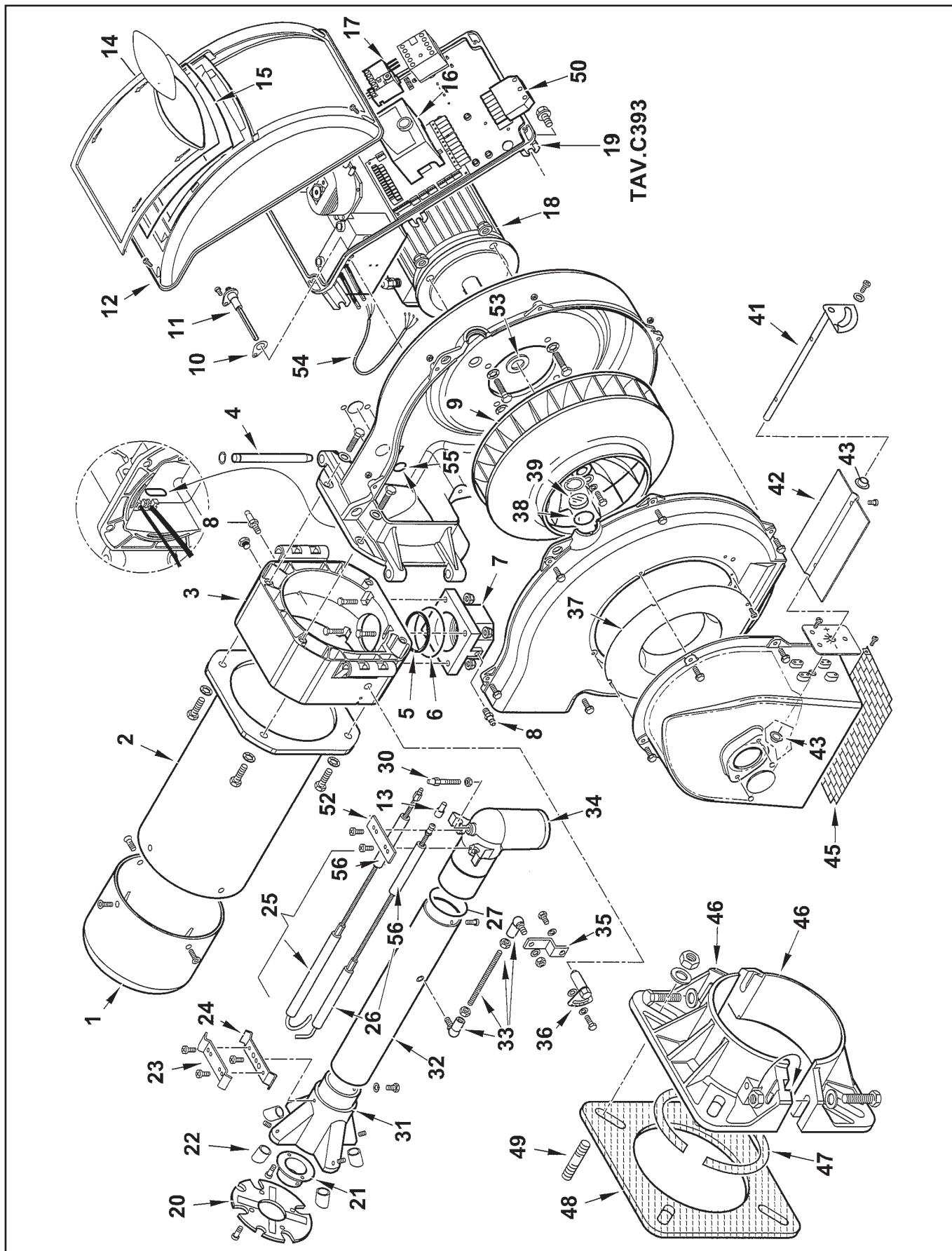
TBG 55

17400010



Запасные части

Корпус горелки Burner body



Запасные части

Корпус горелки Burner body

Поз.	Наименование	Description	Арт. №
1	Головка жаровой трубы	Fire tube head	0024010001
2	Жаровая труба	Fire tube	0024010002
3	Держатель жаровой трубы	Fire tube holder	0024030003
4	Шарнир 15 X 180	Hinge 15 X 180	0024010010
5	Кольцевая прокладка	O-Ring seal	0024030017
6	Кольцевая прокладка OR 4312	O-Ring seal OR 4312	0005180077
7	Фланец газовой арматуры Rp 2"	Flange gas train Rp 2"	0024030005
8	Ниппель для измерения давления 1/8"	Pressure tap 1/8"	31483
9	Вентилятор Ø330X50	Air fan Ø330X50	0024010026
10	Прокладка	Seal	0030010574
11	Ниппель для измерения давления	Pressure tap	0024010027
12	Крышка панели управления	Cover control panel	8024030011
13	Противопомоховый фильтр 5000 Ом	Screening sleeve 5000 Ohm	0005060037
14	Прозрачная крышка	Transparent cover	0024030013
15	Прокладка прозрачной крышки	Transparent cover seal	0024010017
16	Топочный автомат LME22.331C2	Control box LME22.331C2	0005030201
17	Реле защиты от перегрузки T7DU 1,6-2,4А	Thermo-relay T7DU 1,6-2,4A	0005110067
18	Электродвигатель 550 Вт 230-400/50	Motor 550 W 230-400/50	0005010176
19	Панель управления	Control panel	0024010030
20	Уравнительный диск Ø120X43 I56	Baffle plate Ø120X43 I56	0024010003
21	Диффузор	Diffuser	0024010034
22	Сопло	Nozzle	0024010006
23	Фиксатор электродов	Electrodes fixater	34929
24	Фиксатор электродов	Electrodes fixater	0010060090
25	Электрод ионизации	Ionization electrode	0024010015
26	Электрод поджига	Ignition electrode	0024010014
27	Кольцевая прокладка OR 3256	O-Ring seal OR 3256	0005180076
30	Крепежный винт	Elbow mounting screw	0024030020
31	Головка смесительного устройства	Firing head	0024010005
32	Газовая труба	Gas tube	0024010004
33	Соединительный штифт с крепежами M6 L.246	Connecting stud with fasteners M6 L.246	0024010020
34	Соединительная газовая труба	Gas elbow	0024030004
35	Рычаг регулировки головки жаровой трубы	Lever adjustment fire tube head	0024010009
36	Регулятор головки жаровой трубы со шкалой	Fire tube hear regulator with scale	0024010008
37	Кольцо всасываемого воздуха	Air conveyor	0024010011
38	Кольцевая прокладка OR 3125	O-Ring seal OR 3125	23839
39	Смотровое окно Ø37X3	Inspection glass Ø37X3	0020020030
41	Вал воздушной заслонки	Air flap axe	0024040036
42	Воздушная заслонка	Air flap	0024010012
43	Кольцо 20X14X12X1	Ring 20X14X12X1	54056
45	Защитная решетка воздухозаборного короба	Protection grid air intake duct	0024010013
46	Полуфланец	Semiflange	8024030021
47	Стекловолоконный шнур 8X8X530	Glass fiber cord 8X8X530	0024010031
48	Прокладка фланца	Flange seal	0024010021

Запасные части

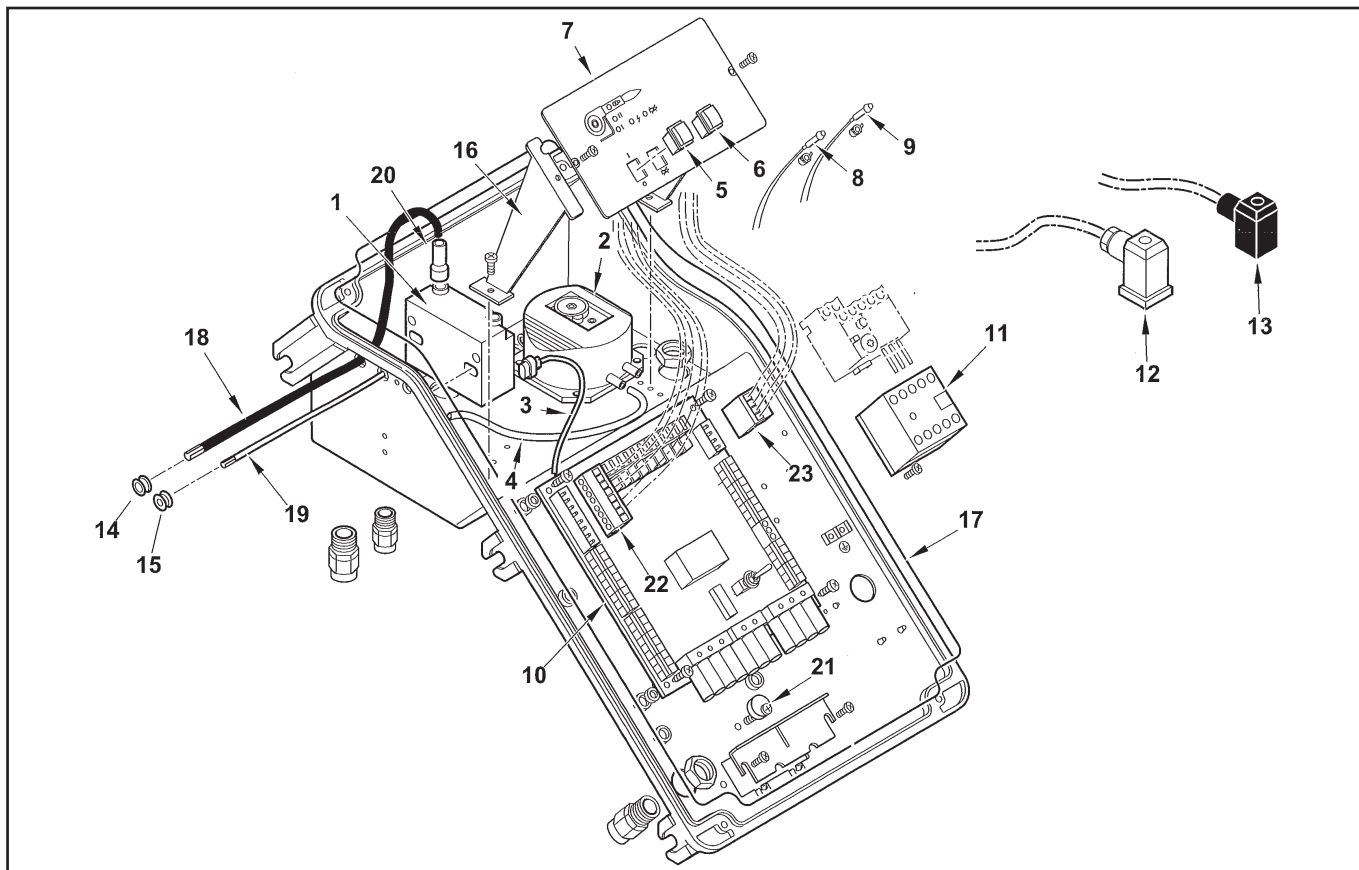
Корпус горелки Burner body

Поз.	Наименование	Description	Арт. №	
49	Шпилька M12 X 63	Stud M12 X 63	17639	
50	7-контактный штекер	Plug 7P	0005130051	
52	Фиксатор электродов	Electrodes fixater	37960	
53	Распорное кольцо 19X30X3	Spacer 19X309X3	28078	
54	Кабель электродвигателя	Motor cable	0005140198	
55	Кольцевая прокладка OR 130	O-Ring seal OR 130	4976	
56	Керамическая изоляция	Ceramic insulation	19424	

Запасные части

TAV.C393 - Панель управления

TAV.C393 - Control panel



Поз.	Наименование	Description	Арт. №
1	Трансформатор поджига 26/40	Transformator 26/40	0005020069
2	Реле давления воздуха DL8K-1	Air pressure switch DL8K-1	0005040112
3	Кабель трансформатора	Transformator cable	0005130089
4	Силиконовая трубка	Pipe	0005250094
5	Переключатель "Вкл./Выкл."	Switcher "On/Off"	0005120134
6	Переключатель	Switcher	0005120135
7	Информационная панель	Synoptic panel	0024010022
8	Зеленая лампа с кабелем L.250	Green lamp with cable L.250	0005120132
9	Красная лампа с кабелем L.250	Red lamp with cable L.250	0005120133
10	Терминальный блок	Electric connection box	0006120013
11	Миниконтактор В6 230В 50-60	Motor contactor В6 230V 50-60	0005110051
12	3-контактный штекер 14А	Plug 3P 14A	23522
13	3-контактный штекер 12В	Plug 3P 12B	23521
14	Резиновый распорный фиксатор 14X10X3 F7	Rubber funnel 14X10X3 F7	0005140236
15	Резиновый распорный фиксатор 14X10X3 F4	Rubber funnel 14X10X3 F4	0005140469
16	Держатель информационной панели	Synoptic panel holder	0024030014
17	Прокладка кожуха панели управления	Cover control panel seal	0024010018
18	Кабель поджига	Ignition cable	0005020037
19	Кабель ионизации Ø4 L.760	Ionisation cable Ø4 L.760	0005140154
20	Фиксатор кабелей	Cable gland holder	0005140115
21	Эксцентриковый зажим	Eccentric plate clamps	0024010019
22	7-контактный штекер	Plug 7P	0005130172
23	4-контактный штекер	Plug 4P	0005130171

	Обозначение	Caption
✂	Средства технического обслуживания	Maintenance parts
	Запасные части	Spare parts
⌚	Быстроизнашивающиеся детали	Wearing parts

<p>RU</p>	✂	Средства технического обслуживания состоят из деталей, которые для предотвращения поломок необходимо заменить во время техобслуживания, в процессе обратной сборки демонтированных частей (к примеру, изоляционные материалы). На быстроизнашивающиеся детали и средства технического обслуживания, не распространяется гарантия завода изготовителя.
	⌚	Быстроизнашивающиеся детали - это детали, которые необходимо менять несколько раз во время эксплуатации, даже если они не до конца отслужили свой срок (к примеру, жидкотопливные форсунки и жидкотопливные фильтры). На быстроизнашивающиеся детали и средства технического обслуживания, не распространяется гарантия завода изготовителя.
<p>EN</p>	✂	Maintenance parts are parts which should be replaced on a preventive basis during maintenance when reassembling disassembled parts (sealing components for example). For wear parts and maintenance parts, the factory's performance warranty for them over time under commercial conditions does not apply.
	⌚	Wear parts are parts that have to be replaced several times during the product's service life, even when use of the over all product is in line with its intended purpose (for example oil injectors and oil filters). For wear parts and maintenance parts, the factory's performance warranty for them over time under commercial conditions does not apply.

We reserve the right to make technical changes to improve our products without prior notice.
Мы сохраняем за собой право производить технические изменения для улучшения нашей продукции без предварительного уведомления.

06 11 / 0002992735 rev.2

ООО "МАРК" | www.gorelok.ru
service@gorelok.ru
8 (495) 789-25-47