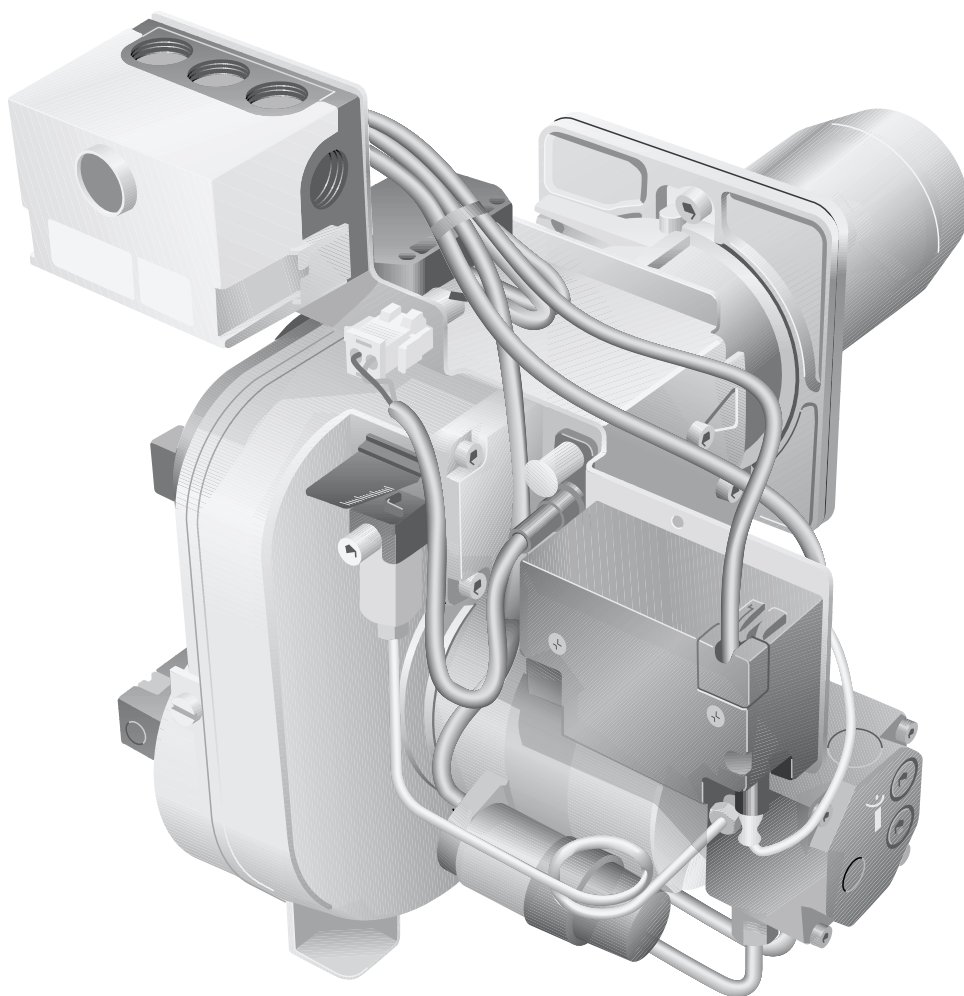




8 (499) 903-16-60
service@gorelok.ru

Инструкция по пуску в эксплуатацию и техническому обслуживанию

Вентиляторные горелки на дизельном топливе Logator LE 1.0 и 2.0



Service
burner

CE Оборудование соответствует основным требованиям европейских норм и правил.

Соответствие подтверждено.
Необходимые документы и оригинал декларации о соответствии хранятся на фирме-изготовителе, а также имеются в соответствующей технической документации на отопительный котел.

Об этой инструкции

Настоящая инструкция содержит важную информацию о безопасном и правильном монтаже, вводе в эксплуатацию, техническом обслуживании и устранении неисправностей вентиляторных горелок на дизельном топливе Logatop LE 1.0 и 2.0.

Инструкция по пуску в эксплуатацию и техническому обслуживанию предназначена для специалистов, которые имеют специальное образование, знания и опыт работы с отопительными установками, а также в монтаже дизельного оборудования.

Основные отличия двух горелок Logatop LE 1.0 и 2.0 состоят в применяемых форсунках и различных распределительных дисках.

Обозначение изделия

Вентиляторные горелки для дизельного топлива LE 1.0 и 2.0 называются далее в этой инструкции как "горелки".

Оставляем за собой право на изменения!

Вследствие постоянного технического совершенствования возможны незначительные изменения в рисунках, функциональных решениях и технических параметрах.

Обновление документации

Обращайтесь к нам, если у Вас есть предложения по усовершенствованию техники или при обнаружении недостатков.

1	Общие положения	5
2	Указания по безопасной эксплуатации	6
2.1	Применение по назначению	6
2.2	Условные обозначения	6
2.3	Соблюдайте эти указания	7
2.4	Инструменты, материалы и вспомогательные средства	7
2.5	Утилизация	7
3	Описание горелки	8
4	Технические характеристики и объем поставки	9
4.1	Горелка	9
4.2	Установочные параметры и применяемые форсунки	9
4.3	Схема соединений – электрические подключения	12
4.4	Автомат горения дизельного топлива ВНО 64 и LOA 24	12
4.5	Выполнение программы автомата горения	13
4.6	Объем поставки	13
5	Включение горелки	14
5.1	Проверка электрических штекерных соединений	14
5.2	Проверка и подключение устройства подачи дизельного топлива	14
5.3	Удаление воздуха из топливопровода	15
5.4	Пуск горелки	16
5.5	Подтяжка болтов крепления дверцы горелки	16
5.6	Проведение замеров и регулирование горелки	16
5.7	Проверка аварийного отключения	20
5.8	Протокол пуска в эксплуатацию	21
6	Осмотр и техническое обслуживание горелки	22
6.1	Проведение замеров и корректировка параметров	22
6.2	Проверка горелки и ее кожуха	22
6.3	Проверка работы и замена в случае необходимости мотора горелки	22
6.4	Выключение горелки	23
6.5	Очистка фильтра топливного насоса и его замена при необходимости	23
6.6	Проверка крыльчатки вентилятора и ее замена в случае необходимости	23
6.7	Проверка форсунки, распределительного диска и запального электрода	24
6.8	Затяжка болтов крепления дверцы горелки	25
6.9	Проверка электрических соединений	25
6.10	Проверка аварийного отключения	26
6.11	Протокол осмотра и технического обслуживания	27

7	Проведение дополнительных работ	29
7.1	Измерение тока датчика	29
7.2	Проверка напора вентилятора	29
7.3	Проверка плотности тракта дымовых газов	30
8	Расчет устройства подачи топлива	31
8.1	Установка топливного фильтра	31
8.2	Выбор размеров устройства подачи дизельного топлива	32
8.3	Проверка вакуума	35
8.4	Проверка герметичности всасывающего трубопровода	36
9	Устранение неисправностей горелки	37
9.1	Функциональная диаграмма	37
9.2	Устранение – неисправностей	38
10	Алфавитный указатель	40

1 Общие положения



УКАЗАНИЕ ДЛЯ ПОТРЕБИТЕЛЯ

При монтаже и работе установки соблюдайте нормы и правила, действующие в той стране, где она эксплуатируется!

Топливо	Все страны
Горелка	Дизельное топливо EL по DIN 51603-1 (макс. вязкость 6,0 мм ² /с при 20 °С)
Примечания	Горелка может работать только с указанным видом топлива. Один раз в год следует проводить чистку и техническое обслуживание. При этом надо проверять безукоризненную работу всей установки. Обнаруженные неисправности должны быть сразу же устранены.

Таб. 1 Топливо, применяемое в различных странах, и примечания

2 Указания по безопасной эксплуатации

Соблюдайте эти указания для обеспечения Вашей безопасности.

2.1 Применение по назначению

Горелки могут применяться только на указанных далее котлах серии Logano и их последующих модификациях:

- Logano G115 WS-LE
- Logano GC115 WS-LE
- Logano SC115 T-LE
- Logano G215 WS-LE

Полностью автоматические горелки соответствуют требованиям DIN EN 230 и DIN EN 267.

Каждая горелка проходит заводские испытания и настраивается на нужную мощность.

При первом пуске в эксплуатацию нужно отрегулировать горелку и адаптировать к местным условиям.

2.2 Условные обозначения

Имеются две степени опасности, отмеченные специальными словами:



ОПАСНО ДЛЯ ЖИЗНИ

Указывает на опасность, которая может исходить от установки и которая при работе без соответствующей предосторожности может привести к тяжелым травмам или смерти.



ОПАСНОСТЬ ПОЛУЧЕНИЯ ТРАВМ/ ПОВРЕЖДЕНИЯ ОБОРУДОВАНИЯ

Указывает на возможную опасную ситуацию, которая может привести к средним и легким травмам или стать причиной повреждения оборудования.

Другие символы, обозначающие опасность и указания по применению:



ОПАСНО ДЛЯ ЖИЗНИ

из-за возможного поражения электрическим током.



УКАЗАНИЕ ДЛЯ ПОТРЕБИТЕЛЯ

Указания для потребителя по оптимальному использованию и настройке оборудования, а также другая полезная информация.

2.3 Соблюдайте эти указания



ОПАСНО ДЛЯ ЖИЗНИ

из-за отравления.
Недостаточный приток свежего воздуха к отопительной установке может привести к опасной концентрации дымовых газов.

- При работающей отопительной установке нельзя перекрывать вентиляционные отверстия для притока и вытяжки воздуха. Поперечное сечение вентиляционных отверстий должно соответствовать расчетным значениям.
- Запрещается эксплуатировать отопительную установку, если вентиляция в помещении не соответствует нормативным требованиям.



ОПАСНОСТЬ ВОЗНИКНОВЕНИЯ ПОЖАРА

из-за наличия легковоспламеняющихся материалов или жидкостей.

- Перед началом работ убедитесь, что в помещении, где находится котел, нет легковоспламеняющихся материалов и жидкостей.



ВОЗМОЖНО ПОВРЕЖДЕНИЕ ГОРЕЛКИ

из-за загрязненного воздуха для горения.

- Избегайте сильной запыленности помещения.



ОПАСНО ДЛЯ ЖИЗНИ

из-за возможного поражения электрическим током.

- Перед работами на отопительной установке: отключите подачу к ней электроэнергии!



ВОЗМОЖНО ПОВРЕЖДЕНИЕ ОБОРУДОВАНИЯ

из-за неправильно проведенного ремонта.

- Запрещается производить ремонт деталей и узлов, выполняющих функции безопасности.

2.4 Инструменты, материалы и вспомогательные средства

Для монтажа и технического обслуживания горелки Вам потребуется стандартный набор инструментов, обычно необходимый для работы с системой отопления, а также с газо- и водопроводом.

2.5 Утилизация

- При утилизации упаковки горелки соблюдайте экологические нормы.
- Утилизацию горелки и всех топливосодержащих узлов установки (например, топливного фильтра и топливопроводов) производите в уполномоченных для этого организациях при соблюдении экологических норм.

3 Описание горелки

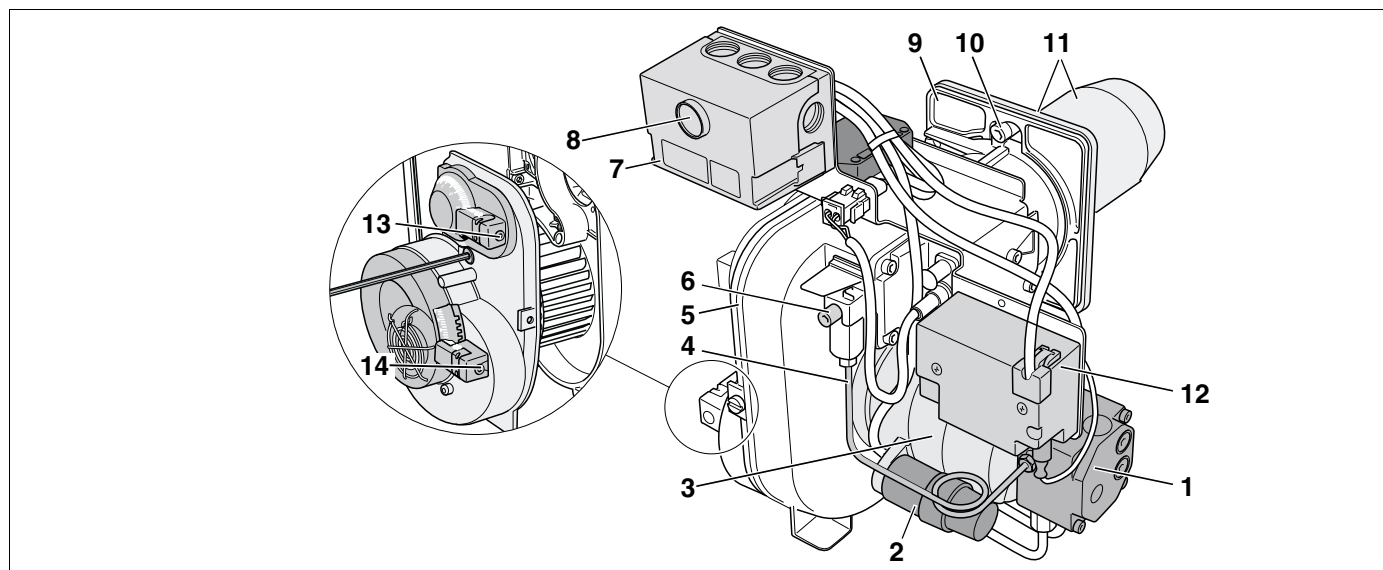


Рис. 1 Горелка Logatop LE 1.0 и 2.0 (с кожухом и без него)

Основные составные части горелки:

- Топливный насос с электромагнитным клапаном (рис. 1, поз. 1)
- Конденсатор мотора (рис. 1, поз. 2)
- Мотор горелки (рис. 1, поз. 3)
- Нагнетательный топливопровод (рис. 1, поз. 4)
- Корпус вентилятора (рис. 1, поз. 5)
- Регулировочный винт распределительного диска (рис. 1, поз. 6)
- Автомат горения дизельного топлива (рис. 1, поз. 7)
- Кнопка подавления помех с лампочкой сигнализации о неисправности (рис. 1, поз. 8)
- Монтажная плита (рис. 1, поз. 9)
- Сервисный винт (рис. 1, поз. 10)
- Фланец и труба горелки (рис. 1, поз. 11)
- Блок зажигания с кабелем для розжига (рис. 1, поз. 12)
- Регулировочный винт настройки воздуха (рис. 1, поз. 13)
- Регулировочный винт входа воздуха (рис. 1, поз. 14)

Горелка (рис. 1) имеет штекерное соединение с системой управления (семиполюсный штекер).

Управление горелкой и контроль за ее работой осуществляется через автоматы горения дизельного топлива ВНО 64 или LOA 24, прошедшие испытания конструктивного образца.

4 Технические характеристики и объем поставки

Технические характеристики дают информацию о мощностных параметрах горелок.

4.1 Горелка

		Горелка	
Двигатель		FHP	EB 95 C 28/2
Номинальное напряжение	В	230	
Частота	Гц	50	
Пусковая мощность	Вт	ок. 435	
Эксплуатационная мощность	Вт	135 – 235	
Нагрузка контактов термостатов и выключателей	А	6	
Конденсатор		Arcotronics	3µF 400 V DB
Топливный насос		Danfoss	BFP 21 L3
Катушка электромагнита		Danfoss	071G0051
Блок зажигания		Danfoss	EBI 052F0030
Фоторезистор		Danfoss	LDS057H
Автомат горения дизельного топлива		Danfoss	BHO 64
Размеры упаковки	мм	370 × 350 × 485	
Транспортный вес	кг	13,5	

Таб. 2 Технические характеристики горелки

4.2 Установочные параметры и применяемые форсунки

Горелки – в каждом случае – должны быть отрегулированы и адаптированы к местным условиям эксплуатации.

Заводские настройки были определены на испытательном стенде для следующих отопительных котлов Будерус:

- Logano G115 WS-LE
- Logano GC115 WS-LE
- Logano SC115 T-LE
- Logano G215 WS-LE

Установочные параметры, применяемые форсунки ¹		Logano G115 WS-LE			Logano GC115 WS-LE		
Номинальная теплопроизводительность отопительного котла	кВт	21 – 25	28 – 32	34 – 40	21 – 25	28 – 32	34 – 40
Тепловая мощность сжигания	кВт	22,7 – 27,6	30,2 – 35,9	36,2 – 44,7	22,7 – 27,6	30,2 – 35,9	36,2 – 44,7
Заводская настройка ² :							
Номинальная теплопроизводительность	кВт	25	32	40	25	32	40
Тепловая мощность сжигания	кВт	27,6	35,9	44,7	27,6	35,9	44,7
Тип горелки		LE 1.0	LE 1.0	LE 2.0	LE 1.0	LE 1.0	LE 2.0
Топливная форсунка		Danfoss	Danfoss	Danfoss	Danfoss	Danfoss	Danfoss
Размер форсунки	ам.гал./ч	0,55	0,75	0,85	0,55	0,75	0,85
Угол распыления		60°	60°	60°	60°	60°	60°
Образец распыления		H	H	H	H	H	H
Расход дизтоплива	кг/ч	2,33	3,03	3,77	2,28	3,03	3,71
Давление топлива	бар	12	11	13	12	11	13
Настройка входа воздуха	%	65	65	90	65	65	90
Настройка воздушного дросселя	%	24	33	46	24	33	46
Показание положения (шкала)	мм	6	10	8	6	10	8
Давление вентилятора	мбар	2,4	2,4	2,4	2,4	2,4	2,4
Расстояние распределительный диск – труба горелки	мм	23	27	23	23	27	23
Расстояние распределительный диск – форсунка	мм	5	5	5	5	5	5
Промежуточное кольцо, толщина	мм	2,5	2,5	2,5	2,5	2,5	2,5
Распределительный диск, количество шлицев		4	4	12	4	4	12
Статическое давление вентилятора	мбар	2,0 – 3,5	2,0 – 3,5	2,0 – 3,5	2,0 – 3,5	2,0 – 3,5	2,0 – 3,5
Давление в топочной камере	мбар	0,04 – 0,11	0,06 – 0,11	0,04 – 0,16	0,04 – 0,11	0,06 – 0,11	0,04 – 0,16
Необходимая тяга в дымовой трубе	Па	2 – 5	3 – 5	2 – 8	2 – 5	3 – 5	2 – 8
Значение CO ₂ без кожуха горелки	%	12,5	12,5	12,5	12,5	12,5	12,5
Значение CO ₂ с кожухом горелки	%	13	13	13	13	13	13
Значение CO	ppm	< 100	< 100	< 100	< 100	< 100	< 100
Запальный электрод, расстояние	мм	рис. 16	рис. 16	рис. 16	рис. 16	рис. 16	рис. 16
Размер "X"	мм	рис. 16	рис. 16	рис. 16	рис. 16	рис. 16	рис. 16

Таб. 3 Установочные параметры и применяемые форсунки для Logano G115 WS-LE и Logano GC115 WS-LE

¹ Рекомендация: применяйте только приведенные здесь типы форсунок.

² Параметры соответствуют заводской настройке.



УКАЗАНИЕ ДЛЯ ПОТРЕБИТЕЛЯ

Все данные приведены при температуре всасываемого воздуха 20 °С и высоте установки над уровнем моря 0 – 500 м.

Установочные параметры, применяемые форсунки ¹		Logano SC115 T-LE			Logano G215 WS-LE	
Номинальная теплопроизводительность отопительного котла	кВт	21	28	34	45 – 52	55 – 60
Тепловая мощность сжигания	кВт	23,2	30,8	37,8	48,5 – 56,6	59,5 – 65,1
Заводская настройка ² : Номинальная теплопроизводительность	кВт	21	28	34	52	60
	Тепловая мощность сжигания	кВт	23,2	30,8	37,8	56,6
Тип горелки		LE 1.0	LE 1.0	LE 1.0	LE 2.0	LE 2.0
Топливная форсунка		Danfoss	Danfoss	Danfoss	Danfoss	Danfoss
Размер форсунки	ам.гал./ч	0,50	0,60	0,75	1,10	1,25
Угол распыления		60°	60°	60°	60°	60°
Образец распыления		H	H	H	H	H
Расход дизтоплива	кг/ч	1,96	2,60	3,20	4,77	5,50
Давление дизтоплива	бар	12,5	13	12	13	13,5
Настройка входа воздуха	%	65	65	65	65	65
Настройка воздушного дросселя	%	18	27	30	72	83
Показание положения (шкала)	мм	4	7	12	15	20
Давление вентилятора	мбар	2,0	2,2	2,0	2,7	2,4
Расстояние распределительный диск – труба горелки	мм	22	25	30	30	35
Расстояние распределительный диск – форсунка	мм	5	5	5	5	5
Промежуточное кольцо, толщина	мм	2,5	2,5	2,5	2,5	2,5
Распределительный диск, количество шлицов		4	4	4	4	4
Статическое давление вентилятора	мбар	2,0 – 3,5	2,0 – 3,6	2,0 – 3,5	2,0 – 3,5	2,0 – 3,5
Давление в топочной камере	мбар	0	0	0	0,30 – 0,42	0,16 – 0,35
Необходимая тяга в дымовой трубе	Па	7	10	9	0	0
Значение CO ₂ без кожуха горелки	%	12,5	12,5	12,5	12,5	12,5
Значение CO ₂ с кожухом горелки	%	13	13	13	13	13
Значение CO	ppm	< 100	< 100	< 100	< 100	< 100
Запальный электрод, расстояние	мм	рис. 16	рис. 16	рис. 16	рис. 16	рис. 16
Размер "X"	мм	рис. 16	рис. 16	рис. 16	рис. 16	рис. 16

Таб. 4 Установочные параметры и применяемые форсунки для Logano SC115 T-LE и Logano G215 WS-LE

¹ Рекомендация: применяйте только приведенные здесь типы форсунок.

² Параметры, соответствующие заводской настройке.



УКАЗАНИЕ ДЛЯ ПОТРЕБИТЕЛЯ

Все данные приведены при температуре всасываемого воздуха 20 °С и высоте установки над уровнем моря 0 – 500 м.

4.3 Схема соединений – электрические подключения

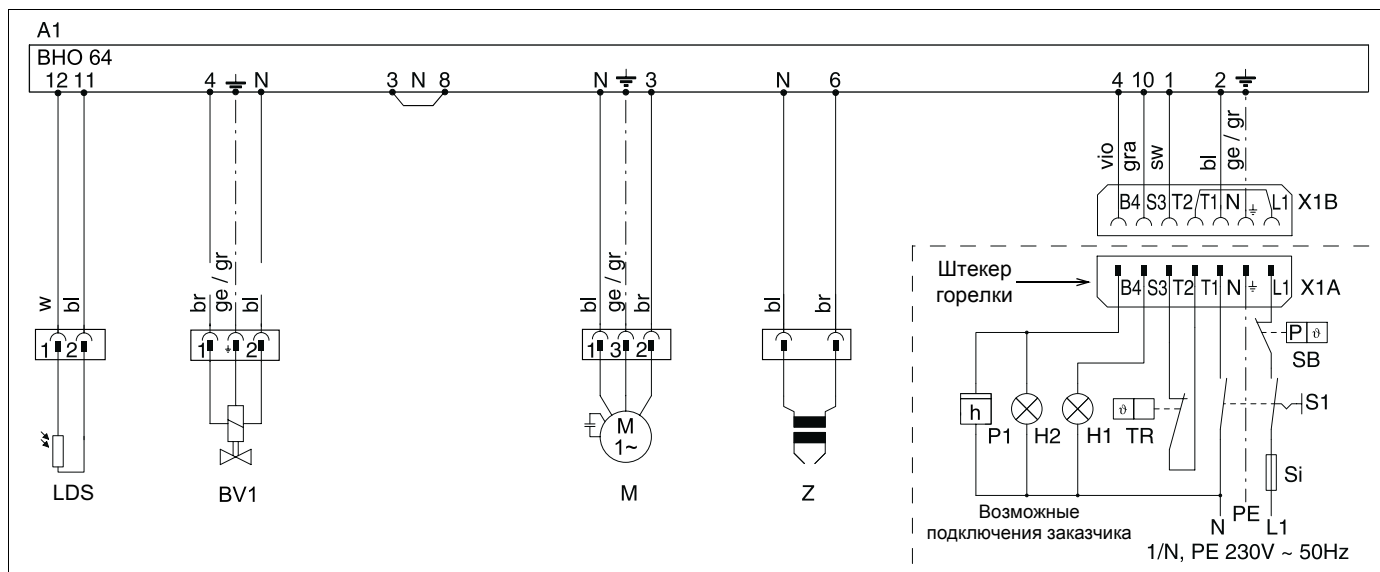


Рис. 2 Схема электрических соединений

- | | | |
|--|--|-------------------------------|
| A1 : автомат горения дизтоплива | S1 : главный выключатель | bl : синий |
| M : мотор горелки | SB : ограничитель | br : коричневый |
| Si : предохранитель, макс. 5 А | TR : регулятор | ge/gr : желтый/зеленый |
| H2 : сигнал работы | Z : запальный трансформатор | gra : серый |
| H1 : сигнал неисправности | BV1 : электромагнитный клапан | vio : фиолетовый |
| LDS : фоторезистор | X1B : штекер горелки | w : белый |
| P1 : счетчик отработанных часов | X1A : штекер (со стороны котла) | sw : черный |

4.4 Автомат горения дизельного топлива ВНО 64 и LOA 24

Допускается применение автомата горения дизельного топлива LOA 24.

		ВНО 64
Изготовитель		Danfoss
Номинальное напряжение	В	220 – 240 ~ - 15 % +10
Частота	Гц	50 – 60 ± 6 %
Потребляемая мощность	ВА	12
Время прогрева	с	13
Время запаздывания зажигания	с	15
Время предварительной продувки	с	13
Время задержки, максимум	с	10
Фототок при работе	мА	65 – 200
Фототок при пуске, макс.	мА	5
Сетевой предохранитель, макс.	А	5

Таб. 5 Технические характеристики ВНО 64

4.5 Выполнение программы автомата горения



УКАЗАНИЕ ДЛЯ ПОТРЕБИТЕЛЯ

Горелки LE 1.0 и 2.0 не имеют предварительного подогревателя дизельного топлива и термостата разогрева топлива. Предварительный подогреватель дизельного топлива, термостат разогрева топлива, временной интервал "t4" и "tw", а также интервал "A' – A" в одноступенчатых горелках LE 1.0 и 2.0 не задействованы.

Экспликация:

- TR : регулятор температуры или давления
- OFV : предварительный подогреватель дизтоплива
- OTR : термостат разогрева топлива
- M : мотор горелки
- Z : запальный трансформатор
- BV1 : электромагнитный клапан 1
- BV2 : электромагнитный клапан 2
- FS : сигнал пламени
- tw : время ожидания
- t1 : время предварительной продувки
- t2 : время задержки
- t3 : время прогрева
- t3n : время запаздывания зажигания
- t4 : временной интервал BV1-BV2
- A' : начало пуска горелки с "OFV"
- A : начало пуска горелки без "OFV"
- B : точка образования пламени
- C : рабочее состояние
- D : отключение регулирования через "R"

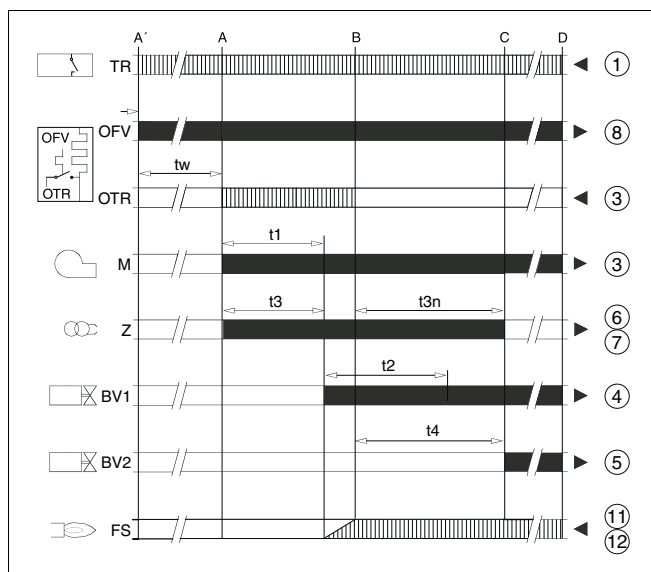


Рис. 3 Выполнение программы автомата горения дизельного топлива

■ = управляющие сигналы
 ▨ = требуемые входные сигналы

4.6 Объем поставки



УКАЗАНИЕ ДЛЯ ПОТРЕБИТЕЛЯ

Горелка поставляется в виде комплектного узла с отопительным котлом, дверцей горелки, обшивкой и звукопоглощающим кожухом.

- Проверьте целостность упаковки.
- Проверьте комплектность объема поставки.

5 Включение горелки

В этой главе описывается, как происходит включение горелки.

- Заполнить протокол пуска в эксплуатацию (см. главу 5.8 "Протокол пуска в эксплуатацию", стр. 21).

5.1 Проверка электрических штекерных соединений

- Проверить правильность посадки всех электрических штекерных соединений.
- Проверить правильность соединения штекера горелки. Заказчик должен производить электрические подключения в соответствии с главой 4.3 "Схема соединений – электрические подключения", стр. 12. Электрическая защита предохранителем должна составлять максимум 5 А.

5.2 Проверка и подключение устройства подачи дизельного топлива

Перед подсоединением трубопроводов подачи дизельного топлива к горелке нужно проверить чистоту и герметичность всех топливопроводов и топливных фильтров.

- Осмотреть топливопровод, при необходимости очистить или заменить.
- Проверить топливный фильтр, при необходимости заменить.
- Проверить устройство подачи дизельного топлива (см. главу 8 "Расчет устройства подачи топлива", стр. 31).
- Удалить заглушки на топливных шлангах.
- Подключить топливные шланги (рис. 4, **поз. 1 и 2**; всасывающая и обратная линии топливопровода, накидная гайка 3/8" с подсоединением шланга) и выполнить подключение обратной линии (соблюдать направление стрелок).

Однотрубная система

При работе горелки в однотрубной системе необходимо соблюдать следующее:

- Подключить обратную линию "R" (рис. 5) к топливному насосу.
- На топливном насосе удалить винт "G" (рис. 5). Для этого открыть топливный насос.

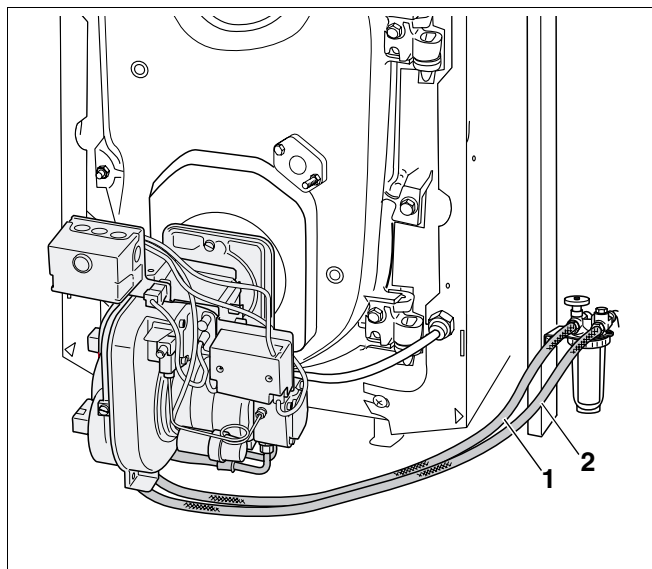


Рис. 4 Подключение топливопроводов

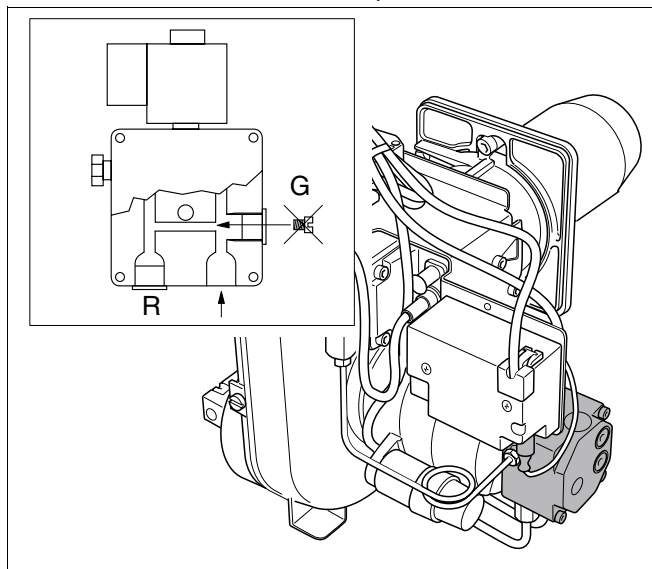


Рис. 5 Однотрубная система – дополнительные работы

5.3 Удаление воздуха из топливопровода

Для обеспечения нормальной работы горелки нужно проверить устройство подачи дизельного топлива (см. главу 8 "Расчет устройства подачи топлива", стр. 31). Проверьте, особенно на старых установках, сопротивление на всасывающей стороне и герметичность.

Удалите воздух из топливопроводов и топливного насоса через манометр на топливном насосе.

- Установить манометр для измерения давления топлива (рис. 6, **поз. 1**) на топливный насос.
- Включить отопительную установку



УКАЗАНИЕ ДЛЯ ПОТРЕБИТЕЛЯ

Мы рекомендуем для первого всасывания топлива использовать всасывающий топливный насос.



ОСТОРОЖНО!

ВОЗМОЖНО ПОВРЕЖДЕНИЕ ОБОРУДОВАНИЯ

из-за неисправного топливного насоса.

- Нельзя допускать работу топливного насоса без дизельного топлива более пяти минут.

- Удалить воздух из системы через манометр для измерения давления топлива (рис. 6, **поз. 1**).
- Закрыть отверстие для выпуска воздуха (рис. 6, **поз. 2**), только когда из манометра (рис. 6, **поз. 1**) не будет выходить воздух.



ОСТОРОЖНО!

ВОЗМОЖНО ПОВРЕЖДЕНИЕ ОБОРУДОВАНИЯ

из-за частого нажатия на кнопку подавления помех.

Возможно повреждение запального трансформатора, если не удастся запустить горелку, и при этом Вы будете нажимать кнопку подавления помех более трех раз подряд (в течение трех минут).

- Выпустите воздух из системы с помощью встроенного топливного насоса без повторного нажатия кнопки подавления помех (рис. 7, **поз. 1**).

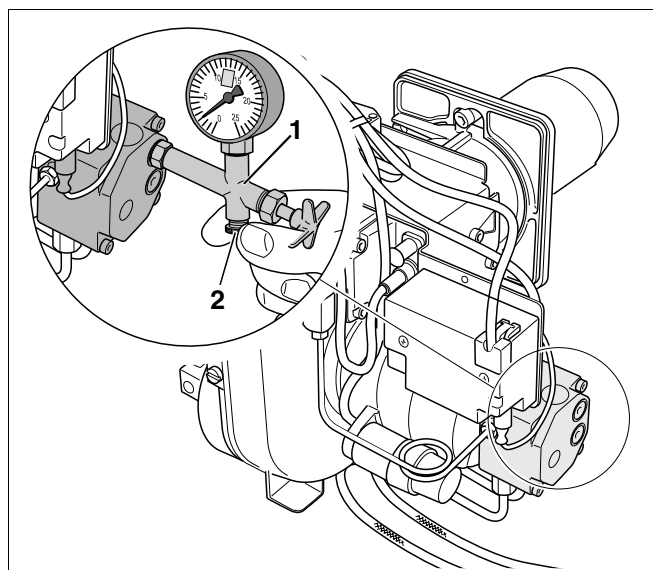


Рис. 6 Удаление воздуха из топливопровода

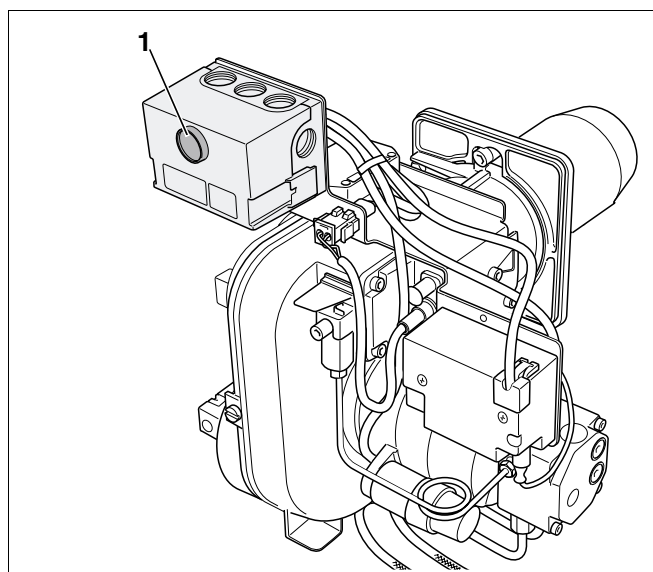


Рис. 7 Кнопка подавления помех и сигнальная лампочка

поз. 1: кнопка подавления помех с лампочкой сигнализации о неисправности

5.4 Пуск горелки

- Включить отопительную установку.
- Проверить герметичность соединений топливной аппаратуры.

Если горелка не запускается:

- Нажмите кнопку подавления помех (рис. 7, поз. 1, стр. 15).

Если после нескольких нажатий на кнопку подавления помех горелка не включается, то необходимо определить причину с помощью функциональной диаграммы (см. главу 9.1 "Функциональная диаграмма", стр. 37).

5.5 Подтяжка болтов крепления дверцы горелки

- Подтянуть болты крепления дверцы горелки.

Подтяжка вручную в горячем состоянии болтов крепления дверцы горелки необходима для предотвращения попадания подсосываемого наружного воздуха в топочную камеру.

5.6 Проведение замеров и регулирование горелки

Замеры производятся в дымовой трубе. Отверстие для замеров (муфта; рис. 8, поз. 2) должна находиться на расстоянии "А" (примерно 2 диаметра дымовой трубы "D") от патрубка дымовых газов (рис. 8). Если сразу после отопительного котла установлено колено для соединения с системой отвода дымовых газов, то замеры нужно производить до этого колена.

- Дымовая труба между патрубком дымовых газов и местом измерений должна быть уплотнена, так как подсос воздуха влияет на результаты замеров.



УКАЗАНИЕ ДЛЯ ПОТРЕБИТЕЛЯ

Мы рекомендуем установить уплотнительную манжету (рис. 8, поз. 1) для соединения котла с дымовой трубой.

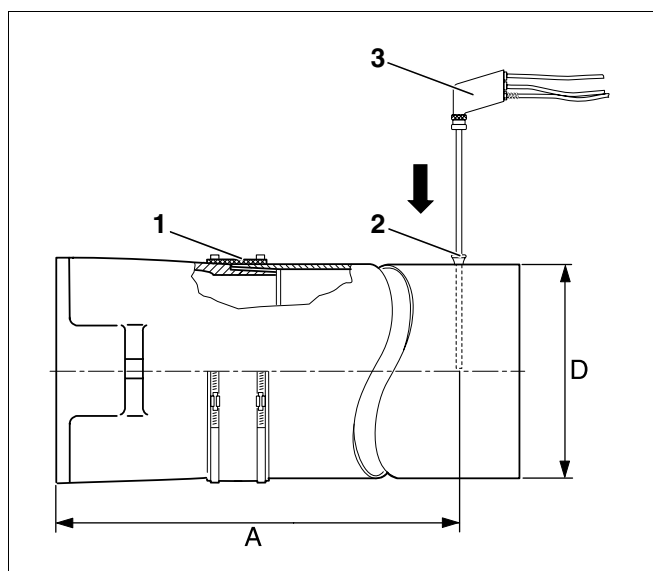


Рис. 8 Проведение замеров

поз. 1: уплотнительная манжета дымовой трубы

поз. 2: отверстие для измерений (муфта)

поз. 3: измерительный зонд

5.6.1 Проведение замеров

- Опустить измерительный зонд (рис. 8, поз. 3, стр. 16) в центр потока (в середину трубы), здесь дымовые газы имеют наивысшую температуру.
- Произвести замеры и результаты занести в протокол пуска в эксплуатацию (см. главу 5.8 "Протокол пуска в эксплуатацию", стр. 21).

Температура котловой воды заметно влияет на температуру дымовых газов. Поэтому по возможности следует производить замеры при температуре котловой воды минимум 60 °C и времени работы горелки более пяти минут.

Измерение тяги в дымовой трубе

При слишком высокой тяге нужно установить устройство регулирования подачи дополнительного воздуха в дымовую трубу.



ОСТОРОЖНО!

ВОЗМОЖНО ПОВРЕЖДЕНИЕ ОБОРУДОВАНИЯ

из-за засорения дымовой трубы.

- Не допускайте засорений в дымовой трубе, которая рассчитывается согласно местным нормативам.
- Температура дымовых газов должна находиться в пределах от 160 °C до 220 °C.

Если для регулировки тяги в дымовой трубе требуется установка устройства регулирования подачи дополнительного воздуха, то его следует устанавливать непосредственно на дымовой трубе, а не на присоединительном участке дымовых газов, идущим от котла к дымовой трубе. Это снижает передачу шума в помещение, где установлен котел.

Измерение содержания CO₂

Содержание CO₂ (двуокиси углерода) должно находиться в пределах 12,0 – 13,0%.

Измерение содержания CO (окси углерода)

Содержание CO (окси углерода) не должно превышать 100 ppm (CO < 100 ppm).

При отклонении от указанного значения (см. главу 5.6.2 "Регулировка – при отклонении от технических характеристик", стр. 18).



УКАЗАНИЕ ДЛЯ ПОТРЕБИТЕЛЯ

Если при первом пуске в эксплуатацию нового отопительного котла было определено слишком высокое значение CO, то причиной этого может быть выход газов из органических связующих материалов (например, из изоляции двери).

- Поэтому проводить замеры CO следует не раньше, чем через 20 - 30 минут работы горелки.

Замер сажи

Сажевое число должно быть меньше 1,0 BA (≤ 1,0 BA).

При отклонении от указанного значения (см. главу 5.6.2 "Регулировка – при отклонении от технических характеристик", стр. 18).

Определение потерь тепла с дымовыми газами (q_A)

Потери тепла с дымовыми газами не должны превышать граничные значения, установленные в стране, где эксплуатируется оборудование.

$$q_A = (t_A - t_L) \cdot (0,5/CO_2 + 0,007) \%$$

t_A = температура дымовых газов, брутто, °C

t_L = температура воздуха, °C

CO₂ = двуокись углерода, %

5.6.2 Регулировка – при отклонении от технических характеристик

При отклонении замеренных значений содержания CO_2 , CO и сажи от технических характеристик (см. главу 4 "Технические характеристики и объем поставки", стр. 9) следует сделать следующее:

- проверить плотность тракта дымовых газов (см. главу 7.3 "Проверка плотности тракта дымовых газов", стр. 30).
- отрегулировать содержание CO_2 (например, настроить давление топлива и расход воздуха)



УКАЗАНИЕ ДЛЯ ПОТРЕБИТЕЛЯ

Мы рекомендуем регулировать содержание CO_2 , изменяя настройку давления топлива.

Если изменением давления топлива не удастся достичь нужного содержания CO , CO_2 и сажи (см. главу 4 "Технические характеристики и объем поставки", стр. 9), то нужно отрегулировать работу горелки, изменяя расход воздуха.

Регулировка давления топлива

При незначительном повороте регулировочного винта (рис. 9, поз. 1) меняется давление топливного насоса, а также содержание CO_2 .

- Ввернуть манометр давления топлива (рис. 9, поз. 2) на соответствующее место подключения на топливном насосе (маркировка "P").

Увеличение давления:

Вращать направо



= повышение содержания CO_2

Уменьшение давления:

Вращать налево



= уменьшение содержания CO_2

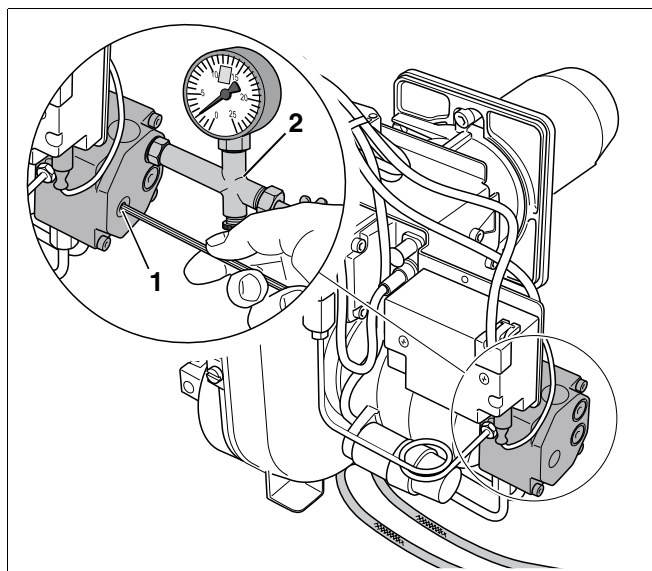



Рис. 9 Регулировка содержания CO_2 (регулировка давления топлива)

Регулировка расхода воздуха, поступающего на горение


Настройку расхода воздуха производите регулировкой распределительного диска (рис. 10, **поз. 1**) и воздушного дросселя (рис. 10, **поз. 2**) – при необходимости дополнительно изменением входа воздуха (рис. 10, **поз. 3**).

- Проверить напор вентилятора (см. главу 7.2 "Проверка напора вентилятора", стр. 29).

1. Регулировка распределительного диска (рис. 10, **поз. 2**)

Вращать направо  = повышение содержания CO₂, увеличение напора вентилятора.


2. Регулировка воздушного дросселя (рис. 10, **поз. 2**)

Вращать налево  = повышение содержания CO₂, снижение напора вентилятора.

Заводскую установку входа воздуха разрешается изменять только в том случае, если регулировкой распределительного диска и воздушного дросселя невозможно достичь приведенных в технических характеристиках значений содержания CO₂, CO и сажи.

Учтите, что в этом случае необходимо заново настроить распределительный диск и воздушный дроссель.

3. Регулировка входа воздуха (рис. 10, **поз. 3**)

Вращать направо  = снижение содержания CO₂, увеличение напора вентилятора.

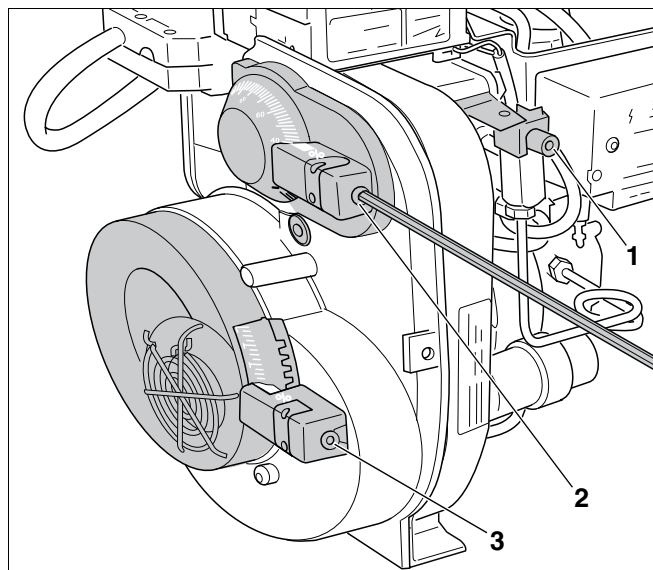


Рис. 10 Регулировка расхода воздуха, поступающего на горение

5.7 Проверка аварийного отключения

- При работающей горелке вынуть датчик пламени, взяв его за предусмотренную для этого ручку (рис. 11).
- Закрывать датчик пламени (рис. 11, **поз. 1**). После повторного запуска должно произойти отключение из-за неисправности.
- После аварийного отключения вновь вставить датчик пламени.
- По истечении времени ожидания, составляющего примерно 50 секунд, нужно разблокировать автомат горения дизельного топлива, нажав кнопку подавления помех (рис. 7, **поз. 1**, стр. 20).
- Проверить работу горелки (см. главу 5.4 "Пуск горелки", стр. 16).

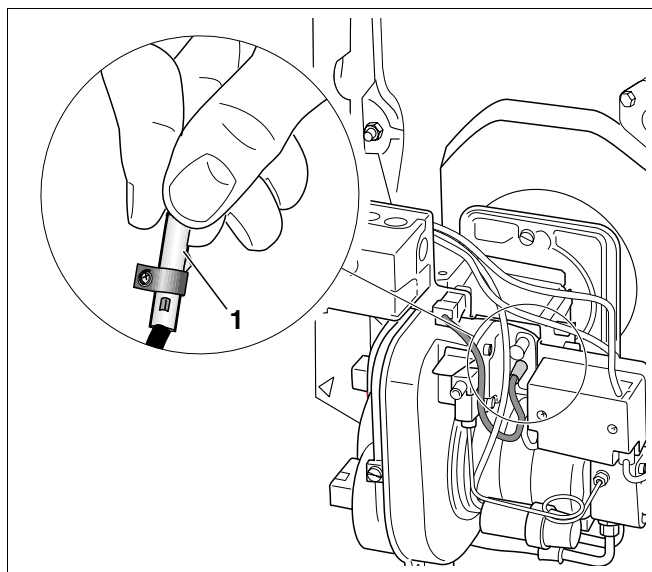


Рис. 11 Проверка работы датчика пламени

5.8 Протокол пуска в эксплуатацию

- При проведении пуска в эксплуатацию аккуратно вынуть из инструкции протокол пуска установки и правильно заполнить его.

Работы при пуске в эксплуатацию		Замечания или результаты замеров
1. Проверка электрических штекерных соединений	стр. 14	<input type="checkbox"/>
2. Проверка и подключение устройства подачи дизельного топлива	стр. 14	<input type="checkbox"/>
3. Удаление воздуха из топливопровода	стр. 15	<input type="checkbox"/>
4. Включение горелки	стр. 14	<input type="checkbox"/>
5. Подтяжка болтов крепления дверцы горелки	стр. 16	<input type="checkbox"/>
6. Проведение замеров и регулирование горелки	стр. 16	<input type="checkbox"/>
а) Измерение тяги в дымовой трубе	стр. 17	_____ Па
б) Температура дымовых газов, брутто	стр. 16	_____ °C
в) Температура воздуха	стр. 16	_____ °C
г) Температура дымовых газов, нетто (темп. дым. газов брутто – темп. воздуха)	стр. 16	_____ °C
д) Измерение содержания CO ₂ (двуокиси углерода) (CO ₂ ≥ 12,0%)	стр. 17	_____ %
е) Измерение содержания CO (окси углерода) (CO ≤ 100 ppm)	стр. 17	_____ ppm
7. Определение потерь тепла с дымовыми газами (qA)	стр. 17	_____ %
8. Замер сажи (RZ ≤ 1,0 BA)	стр. 17	_____ BA
9. Проверка аварийного отключения	стр. 20	<input type="checkbox"/>
10. Провести инструктаж обслуживающего персонала и передать ему техническую документацию		<input type="checkbox"/>
11. Подтверждение квалифицированного пуска в эксплуатацию		<input type="checkbox"/>
Печать фирмы / подпись / дата		

6 Осмотр и техническое обслуживание горелки

В этой главе описывается проведение осмотра и технического обслуживания горелки.

- Заполнить протокол осмотра и технического обслуживания (см. главу 6.11 "Протокол осмотра и технического обслуживания", стр. 27).

Перед проведением осмотра или перед техническим обслуживанием горелки нужно провести замеры в рабочем состоянии. Перед проведением осмотра или работ по техническому обслуживанию нужно выключить отопительную установку.



УКАЗАНИЕ ДЛЯ ПОТРЕБИТЕЛЯ

Запасные части можно заказать по каталогу запчастей фирмы Будерус.

6.1 Проведение замеров и корректировка параметров

- Провести замеры согласно пункту 1 протокола работ по техническому обслуживанию (см. главу 5.6 "Проведение замеров и регулирование горелки", стр. 16).
- Записать результаты замеров (см. главу 6.11 "Протокол осмотра и технического обслуживания", стр. 27).

6.2 Проверка горелки и ее кожуха

- Проверить горелку и ее кожух на наличие внешних загрязнений и повреждений.
- Обратит внимание на наличие пыли, коррозии, повреждений топливопроводов, электрического кабеля, вентилятора и обшивки.

6.3 Проверка работы и замена в случае необходимости мотора горелки

- Проверить работу мотора горелки и шумы во время работы.

Шум при работе мотора указывает на повреждение подшипников.

- Заменить мотор горелки.

6.4 Выключение горелки

- Перекрыть запорный кран перед топливным фильтром.
- Отключить отопительную установку от электросети.
- Снять кожух горелки.
- Вынуть штекер горелки.

6.5 Очистка фильтра топливного насоса и его замена при необходимости

- Ослабить винт с внутренним шестигранником (SW 4) на верхней стороне топливного фильтра.
- Вынуть вверх фильтр топливного насоса (рис. 12, поз. 1).
- Проверить повреждение уплотнения и, если нужно, заменить его.
- Очистить фильтр топливного насоса (рис. 12, поз. 1) промывочным бензином, если требуется, заменить его, и вновь установить на прежнее место.

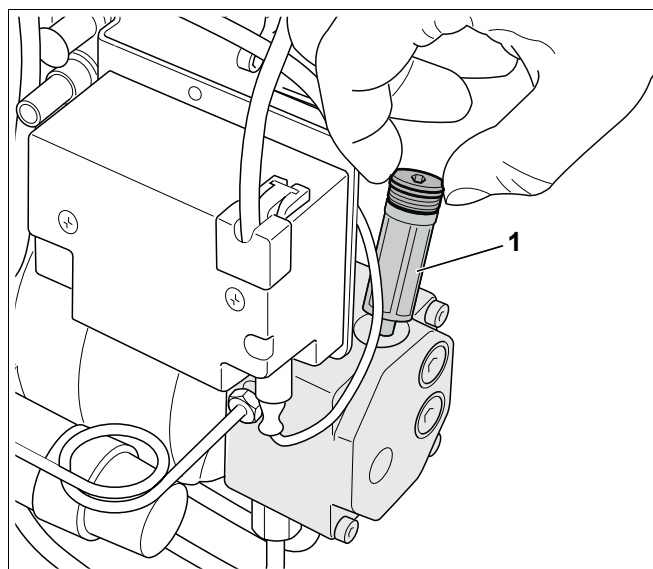


Рис. 12 Проверка фильтра топливного насоса

6.6 Проверка крыльчатки вентилятора и ее замена в случае необходимости

- Ослабить винт с внутренним шестигранником (SW 4) (рис. 13, поз. 1).
- Снять крышку корпуса (рис. 13, поз. 3).
- Проверить загрязнение крыльчатки вентилятора (рис. 13, поз. 2), при необходимости очистить или заменить.

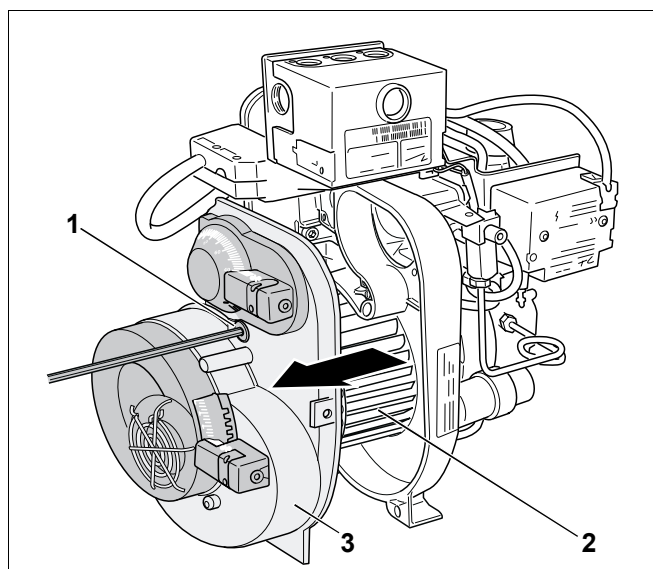


Рис. 13 Осмотр крыльчатки вентилятора

6.7 Проверка форсунки, распределительного диска и запального электрода

- Ослабить сервисный винт на пол-оборота ключом для болтов с внутренним шестигранником (SW 4) (рис. 14, поз. 1).
- Повернуть горелку влево и вынуть из трубы горелки (рис. 14).
- Установить горелку в положение для обслуживания (рис. 15).
- Проверить загрязнение форсунки, распределительного диска и запального электрода, очистить или заменить при необходимости (рис. 15).

6.7.1 Замена форсунки

- Ослабить винт с внутренним шестигранником (SW 4, рис. 15, поз. 3) и снять распределительный диск (рис. 15, поз. 1).



УКАЗАНИЕ ДЛЯ ПОТРЕБИТЕЛЯ

Мы рекомендуем заменять форсунку во время работ по техническому обслуживанию.

- Пользуйтесь таблицей технических характеристик для выбора правильной форсунки (см. главу 4 "Технические характеристики и объем поставки", стр. 9).
- Открутить форсунку (рис. 15, поз. 5) двумя гаечными ключами SW 16 и SW 19.
- Закрутить новую форсунку (соблюдайте требуемое расстояние между распределительным диском и форсункой).
- Снова установить распределительный диск (рис. 15, поз. 1) и закрепить винтом с внутренним шестигранником (рис. 15, поз. 3).

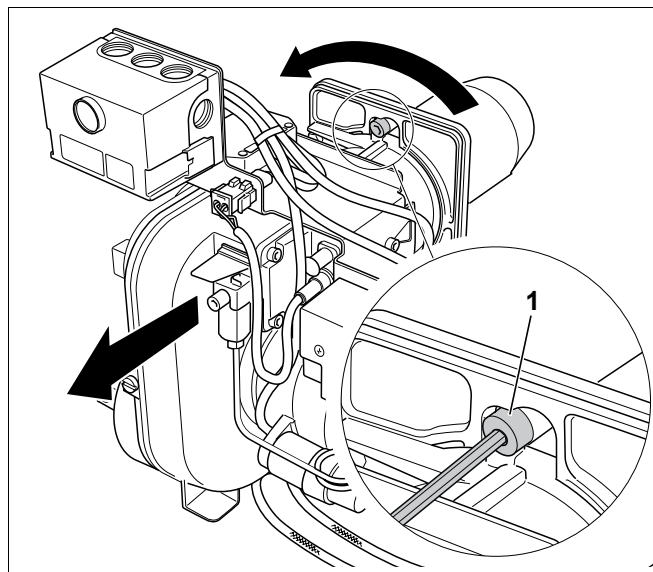


Рис. 14 Демонтаж горелки с монтажной плитой

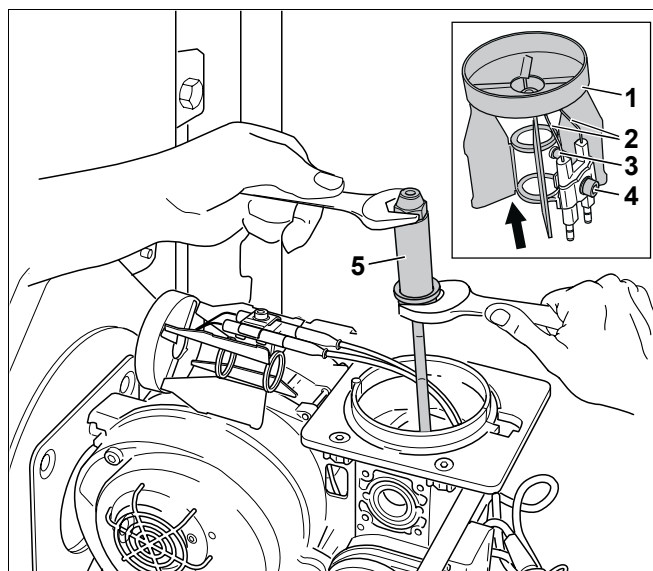


Рис. 15 Замена форсунки и запальных электродов

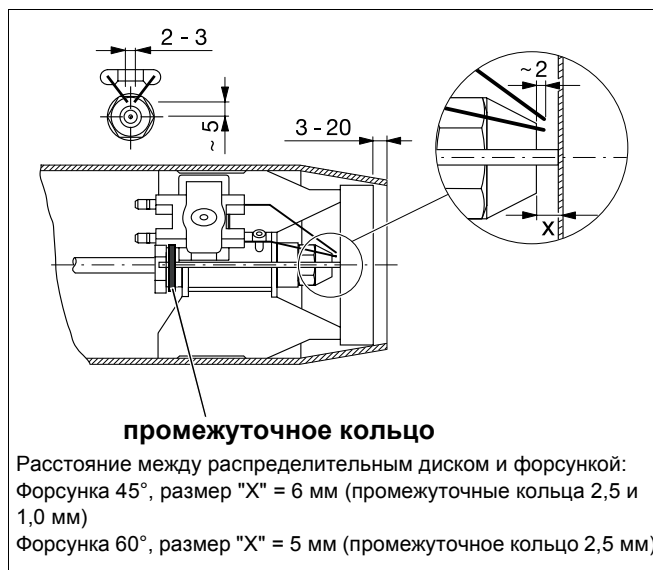


Рис. 16 Проверка установочных размеров запального электрода

6.7.2 Замена запальных электродов

- Ослабить винт с внутренним шестигранником (SW 4, рис. 15, поз. 4).
- Заменить запальные электроды (рис. 15, поз. 2).
- Проверить установочные размеры запального электрода (рис. 16).



УКАЗАНИЕ ДЛЯ ПОТРЕБИТЕЛЯ

При использовании форсунки 45° нужно добавить промежуточное кольцо толщиной 1 мм.

6.8 Затяжка болтов крепления дверцы горелки

- Закрыть дверцу горелки и затянуть крепежные болты.



УКАЗАНИЕ ДЛЯ ПОТРЕБИТЕЛЯ

Когда горелка снова в работе, нужно подтянуть крепежные болты в горячем состоянии.

6.9 Проверка электрических соединений

- Подключить электрические провода.
- Проверить все контакты электрических соединений.

6.10 Проверка аварийного отключения

- Включить горелку (см. главу 5.4 "Пуск горелки", стр. 16).
- При работающей горелке вынуть датчик пламени, взяв его за предусмотренную для этого ручку (рис. 17).
- Закрывать датчик пламени (рис. 17, поз. 1). После повторного запуска должно произойти отключение из-за неисправности.
- Очистить датчик пламени мягкой тряпкой.
- После аварийного отключения вновь вставить датчик пламени.
- По истечении времени ожидания, составляющего примерно 50 секунд, нужно разблокировать автомат горения дизельного топлива, нажав кнопку подавления помех (рис. 7, поз. 1, стр. 15).
- Проверить, видно ли пламя через держатель датчика пламени. Очистить горелку, если это необходимо.

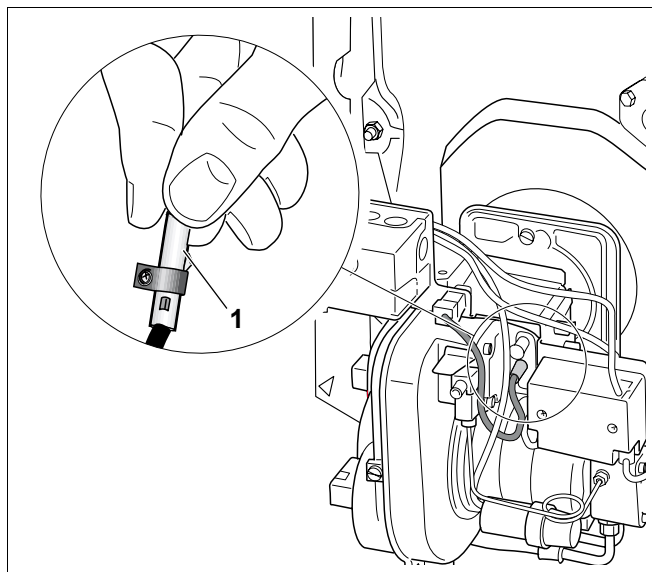


Рис. 17 Проверка работы датчика пламени

6.11 Протокол осмотра и технического обслуживания

Протокол осмотра и технического обслуживания отражает все проведенные работы по контролю и техобслуживанию отопительной установки.

Заполните протокол при проведении указанных работ.

- Аккуратно выньте бланк протокола осмотра и технического обслуживания из инструкции, подпишите его и поставьте дату.

6 Осмотр и техническое обслуживание горелки

Осмотр и техническое обслуживание		до	после	до	после
1. Проведение замеров и корректировка параметров	стр. 22	<input type="checkbox"/>		<input type="checkbox"/>	
а) Измерение тяги в дымовой трубе	стр. 17	___ Па	___ Па	___ Па	___ Па
б) Температура дымовых газов, брутто	стр. 22	___ °C	___ °C	___ °C	___ °C
в) Температура воздуха	стр. 22	___ °C	___ °C	___ °C	___ °C
г) Температура дымовых газов, нетто (температура дымовых газов брутто – температура воздуха)	стр. 22	___ °C	___ °C	___ °C	___ °C
д) Измерение содержания CO ₂ (диоксида углерода)	стр. 22	___ %	___ %	___ %	___ %
е) Измерение содержания CO (оксида углерода)	стр. 22	___ ppm	___ ppm	___ ppm	___ ppm
ж) Определение потерь тепла с дымовыми газами (qA)	стр. 17	___ %	___ %	___ %	___ %
з) Тест на наличие сажи	стр. 17	___ ВА	___ ВА	___ ВА	___ ВА
2. Проверка горелки и ее кожуха	стр. 22	<input type="checkbox"/>		<input type="checkbox"/>	
3. Проверка работы и замена в случае необходимости мотора горелки	стр. 22	<input type="checkbox"/>		<input type="checkbox"/>	
4. Выключение горелки	стр. 23	<input type="checkbox"/>		<input type="checkbox"/>	
5. Очистка фильтра топливного насоса и его замена при необходимости	стр. 23	<input type="checkbox"/>		<input type="checkbox"/>	
7. Проверка крыльчатки вентилятора и ее замена в случае необходимости	стр. 23	<input type="checkbox"/>		<input type="checkbox"/>	
8. Проверка форсунки, распределительного диска и запального электрода	стр. 24	<input type="checkbox"/>		<input type="checkbox"/>	
9. Затяжка болтов крепления дверцы горелки	стр. 25	<input type="checkbox"/>		<input type="checkbox"/>	
10. Проверка электрических соединений	стр. 25	<input type="checkbox"/>		<input type="checkbox"/>	
11. Пуск горелки	стр. 16	<input type="checkbox"/>		<input type="checkbox"/>	
12. Подтяжка болтов крепления дверцы горелки	стр. 25	<input type="checkbox"/>		<input type="checkbox"/>	
13. Проведение замеров и корректировка параметров или настройка горелки	стр. 22	<input type="checkbox"/>		<input type="checkbox"/>	
14. Проверка аварийного отключения	стр. 26	<input type="checkbox"/>		<input type="checkbox"/>	
15. Подтверждение квалифицированного проведения технического обслуживания		<input type="checkbox"/>		<input type="checkbox"/>	
		Печать фирмы / подпись / дата		Печать фирмы / подпись / дата	

7 Проведение дополнительных работ

В этой главе приведено описание измерения тока датчика, проверки напора вентилятора и контроля плотности тракта дымовых газов.

7.1 Измерение тока датчика

Подключить микроамперметр постоянного тока (рис. 18, поз. 1) последовательно с фоторезистором (+ на клемме 12, внутреннее сопротивление прибора максимально 5 кΩ). Фототок во время работы должен находиться в пределах от 65 мА до 200 мА при 230 В~ (без пламени < 5 мА).



УКАЗАНИЕ ДЛЯ ПОТРЕБИТЕЛЯ

Измерительный адаптер (МА 2) поставляется как дополнительное комплектующее изделие.

Если ток датчика меньше 65 мА, то необходимо очистить датчик пламени и проверить отверстие в топочной камере.

- При работающей горелке вынуть датчик пламени, взяв его за предусмотренную для этого ручку.
- Проверить, видно ли пламя в отверстии.
- Очистить датчик пламени мягкой тряпкой.
- Вновь установить датчик пламени.

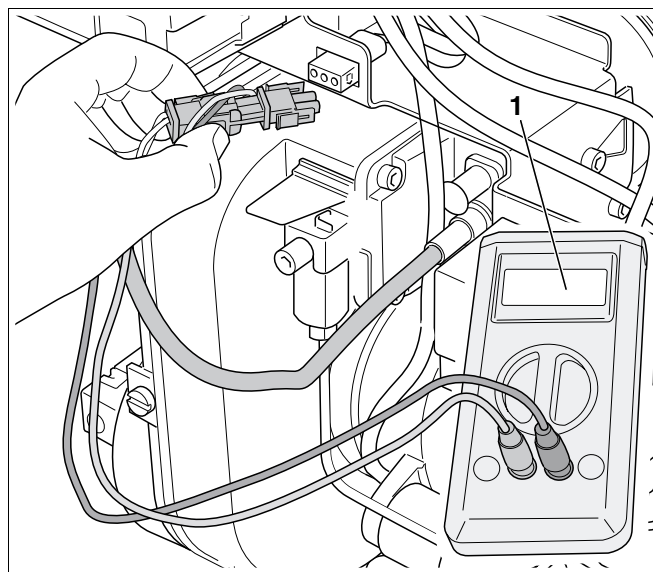


Рис. 18 Проведение замера тока датчика

7.2 Проверка напора вентилятора

- Проверить напор вентилятора (рис. 19, поз. 1) точным прибором для замера давления (значения - см. главу 4 "Технические характеристики и объем поставки", стр. 9).

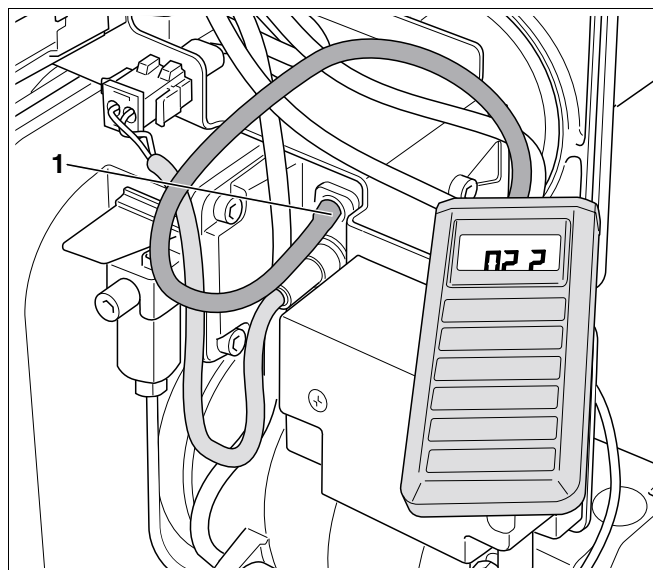


Рис. 19 Проверка напора вентилятора

поз. 1: место замера напора вентилятора

7.3 Проверка плотности тракта дымовых газов

Если имеются неплотности в котельном блоке или в тракте дымовых газов, то возможны ошибки при замерах содержания CO_2 . Из-за подсосов воздуха на присоединительном участке дымовой трубы содержание CO_2 будет меньше, чем в действительности в дымовых газах. При неисправностях в рабочем режиме или при неудовлетворительных показателях процесса сжигания топлива замеры содержания CO_2 должны проводиться по одному из двух следующих вариантов.

7.3.1 Определение граничного значения

Горелка эксплуатируется в основном с избыточным воздухом. Если расход дизельного топлива приближается к максимальному значению, при котором еще происходит его полное сгорание, то при этом существенно увеличиваются эмиссии CO .

В горелках это увеличение содержания CO_2 наблюдается, как правило, начиная с 13,5%. Это значение называется граничным.

Следует выполнить следующее:

- Повысить давление топлива до содержания CO 100 ppm – 200 ppm.
- Снять показания концентрации CO_2 (граничное значение с подсосом воздуха).
- Настроить горелку так, чтобы содержание CO_2 было минимум на 1% ниже граничного значения.

Если установленное таким образом граничное значение с подсосом воздуха лежит в пределах до 13,0% (отклонение 0,5%), то между горелкой и точкой измерения имеется утечка.

- Устранить утечку, поставив уплотнение.

7.3.2 Замеры в топочной камере

Замеры проводятся всегда на присоединительном участке между котлом и дымовой трубой (см. главу 5.6 "Проведение замеров и регулирование горелки", стр. 16).

Замеры непосредственно в топочной камере можно проводить также через смотровое отверстие в отопительном котле.

Если значение, полученное при замерах в топочной камере, отличается от замера в точке на присоединительном участке дымовой трубы более чем на + 0,5%, то в тракте дымовых газов имеется утечка.

- Устранить утечку, поставив уплотнение.

После обеспечения плотности тракта дымовых газов следует отрегулировать работу горелки относительно параметров дымовых газов (см. главу 5 "Включение горелки", стр. 14).

8 Расчет устройства подачи топлива

Рассчитывайте устройство подачи дизельного топлива, состоящее из топливного бака и топливопроводов таким образом, чтобы минимальная температура топлива на горелке не опускалась ниже +5 °С.

Параметры устройства подачи дизельного топлива	Значения
Предпочтительные условные проходы топливопроводов	DN 4...10
Максимальная высота всасывания	H = 4,00 м
Максимальное давление подающей линии	0,5 бар
Максимальное давление обратной линии	1 бар
Максимальное сопротивление всасыванию (вакуум)	0,4 бар

Таб. 6 Характеристики устройства подачи дизельного топлива

8.1 Установка топливного фильтра

- Установите топливный фильтр перед горелкой.

Чтобы избежать забивания форсунки, мы рекомендуем использовать фильтрующий элемент из агломерационной пластмассы.



ОСТОРОЖНО!

ВОЗМОЖНО ПОВРЕЖДЕНИЕ ОБОРУДОВАНИЯ

из-за забивания форсунки.

- Обратите внимание на то, что для форсунок, размером меньше 0,6 grh, не нужно устанавливать войлочный фильтр.



УКАЗАНИЕ ДЛЯ ПОТРЕБИТЕЛЯ

Нужные топливные фильтры можно приобрести на фирме Buderus как дополнительные комплектующие.

Размеры форсунок, ам.гал./ч	Тонкость фильтра, мкм
0,40 – 0,6	максимум 40
> 0,6	максимум 75

Таб. 7 Рекомендуемая тонкость фильтра

8.2 Выбор размеров устройства подачи дизельного топлива

Горелка может быть подключена в однотрубную или двухтрубную систему. В однотрубной системе всасывающая и обратная линии подключаются к топливному фильтру с рециркуляцией. Тогда от топливного фильтра с рециркуляцией проходит трубопровод к топливному баку.



УКАЗАНИЕ ДЛЯ ПОТРЕБИТЕЛЯ

Мы рекомендуем в однотрубной системе применять топливный фильтр с автоматическим выпуском воздуха.

Длина топливопровода складывается из всех горизонтальных и вертикальных участков, с учетом колен и арматуры.

Приведенные в таблице максимальные длины всасывающей линии (в метрах) рассчитаны в зависимости от высоты всасывания и условного прохода трубопровода. В расчете учтены местные сопротивления обратного клапана, запорного клапана и четырех отводов при вязкости топлива примерно $6 \text{ мм}^2/\text{с}$.

При увеличении сопротивления за счет большого числа арматуры и колен нужно соответственно уменьшить длину топливопроводов.

При прокладке топливопроводов надо соблюдать особую осторожность. Требуемый диаметр трубопровода зависит от статической высоты и длины трассы (см. таблицы на следующих страницах).

Трубопровод подачи дизельного топлива должен быть проложен на таком расстоянии от горелки, чтобы гибкие шланги можно было подключить без натяжения.

Используйте топливопроводы из подходящего материала. На медных трубах можно использовать только металлические резьбовые соединения с врезными кольцами и гильзами.

Двухтрубная система

Топливный бак установлен выше топливного насоса (рис. 20):

Мощность горелки, кВт	17 – 60		
	6	8	10
Внутренний диаметр всасывающей линии, d_i , мм			
H , м	макс. длина всас. линии, м		
0	17	53	100
0,5	19	60	100
1	21	66	100
2	25	79	100
3	29	91	100
4	34	100	100

Таб. 8 Определение размеров трубопроводов подачи дизельного топлива

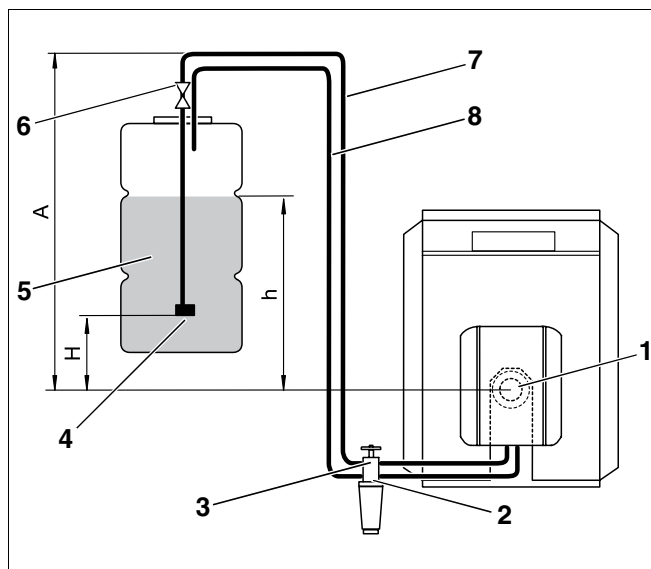


Рис. 20 Топливный бак установлен выше топливного насоса

Экспликация к рис. 20 и рис. 21:

- поз. 1: горелка
- поз. 2: обратный клапан
- поз. 3: топливный фильтр с запорным вентилем
- поз. 4: всасывающий клапан
- поз. 5: топливный бак
- поз. 6: арматура бака с быстродействующим клапаном
- поз. 7: всасывающая линия
- поз. 8: обратная линия

Двухтрубная система

Топливный бак установлен ниже топливного насоса (рис. 21):

Мощность горелки, кВт	17 – 60		
	6	8	10
Внутренний диаметр всасывающей линии, d_i , мм			
H , м	макс. длина всас. линии, м		
0	17	53	100
0,5	15	47	100
1	13	41	99
2	9	28	68
3	5	15	37
4	–	–	–

Таб. 9 Определение размеров трубопроводов подачи дизельного топлива

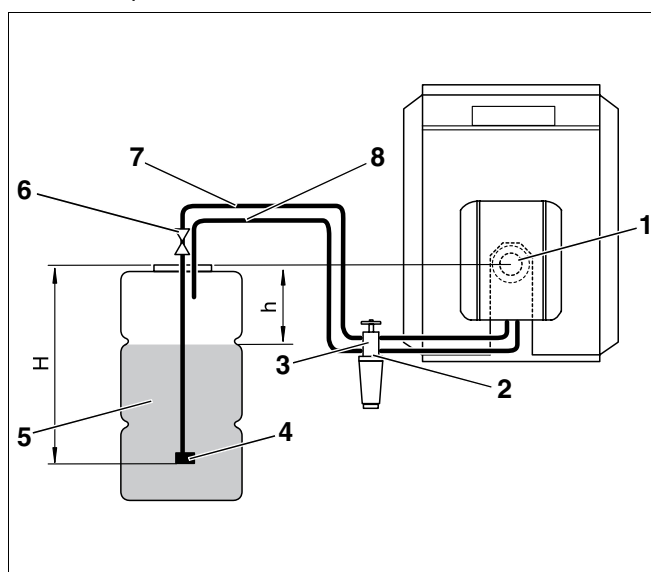


Рис. 21 Топливный бак установлен ниже топливного насоса

Однотрубная система, топливный фильтр с рециркуляционной линией

Топливный бак установлен выше топливного насоса (рис. 22):

Мощность горелки, кВт	17 – 32		52 – 60	
	4	6	4	6
Внутренний диаметр всасывающей линии, d_i , мм				
H , м	макс. длина всас. линии, м			
0	52	100	26	100
0,5	56	100	28	100
1	58	100	30	100
2	62	100	37	100
3	75	100	37	100
4	87	100	52	100

Таб. 10 Определение размеров трубопроводов подачи дизельного топлива

Однотрубная система, топливный фильтр с рециркуляционной линией

Топливный бак установлен ниже топливного насоса (рис. 23):

Мощность горелки, кВт	15 – 32		52 – 60	
	4	6	4	6
Внутренний диаметр всасывающей линии, d_i , мм				
H , м	макс. длина всас. линии, м			
0	52	100	26	100
0,5	46	100	23	100
1	40	100	20	100
2	27	100	14	69
3	15	75	7	37
4	–	–	–	–

Таб. 11 Определение размеров трубопроводов подачи дизельного топлива

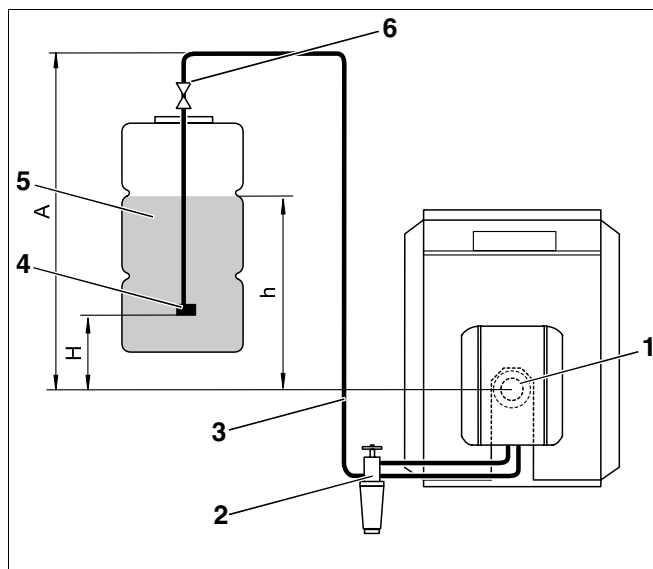


Рис. 22 Топливный бак установлен выше топливного насоса

Экспликация к рис. 22 и рис. 23:

- поз. 1: горелка
- поз. 2: топливный фильтр с запорным вентилем
- поз. 3: всасывающая линия
- поз. 4: всасывающий клапан
- поз. 5: топливный бак
- поз. 6: арматура бака с быстродействующим клапаном

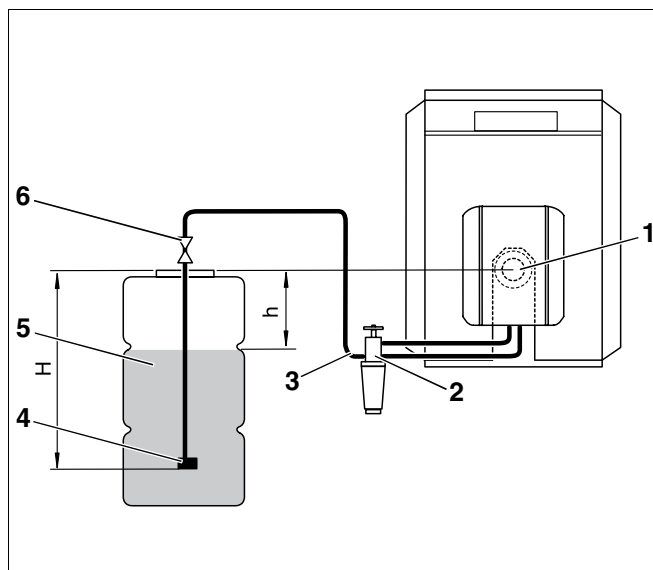


Рис. 23 Топливный бак установлен ниже топливного насоса

8.3 Проверка вакуума

Максимальный вакуум (разрежение) -0,4 бар (измеренный на всасывающем патрубке топливного насоса или на всасывающем трубопроводе непосредственно перед насосом) не должен быть превышен, независимо от уровня топлива в баке.



УКАЗАНИЕ ДЛЯ ПОТРЕБИТЕЛЯ

Вакуум должен замеряться вакуумметром с прозрачным шлангом длиной 1 м (дополнительная комплектация), чтобы одновременно произвести проверку герметичности устройства подачи дизельного топлива.

Максимально допустимый вакуум зависит от конструкции устройства подачи дизельного топлива и от уровня топлива в баке.



УКАЗАНИЕ ДЛЯ ПОТРЕБИТЕЛЯ

Значения, приведенные в таблицах 12-15, являются ориентировочными и могут незначительно отличаться от значений для каждой отдельной установки.

Допустимые значения приведены в таблицах 12-15. Определите длину топливопровода и разницу высот "h" между топливным насосом и уровнем топлива в баке (см. рис. 20 - 23, стр. 33 и далее).

Причиной превышения вакуума может быть следующее:

- переломлен или поврежден топливный шланг.
- сильное загрязнение топливного фильтра.
- запорный вентиль топливного фильтра не полностью открыт или загрязнен.
- один или несколько элементов установки (например, места уплотнений, резьбовые соединения с врезным кольцом, топливопроводы, соединительная арматура топливного фильтра, топливный бак) возможно замяты из-за неправильного монтажа (большой момент затяжки).
- быстрозапорный клапан арматуры топливного бака загрязнен или неисправен.
- пористый шланг в топливном баке, старая пластиковая труба с повреждениями.
- всасывающий клапан в топливном баке из-за высокого вакуума загрязнен или "залип".

D _i , мм	8			10		
макс. длина топливопровода, м	10	20	40	10	20	40
h, м	макс. вакуум (разрежение), бар					
0	0,16	0,17	0,18	0,13	0,15	0,16
0,5	0,12	0,13	0,14	0,09	0,11	0,12
1	0,07	0,08	0,09	0,04	0,06	0,07
2	0	0	0	0	0	0
3	0	0	0	0	0	0
4	0	0	0	0	0	0

Таб. 12 Двухтрубная система – топливный бак выше топливного насоса

D _i , мм	8			10		
макс. длина топливопровода, м	10	20	40	10	20	40
h, м	макс. вакуум (разрежение), бар					
0	0,16	0,17	0,18	0,13	0,15	0,16
0,5	0,20	0,21	0,22	0,17	0,19	0,20
1	0,25	0,26	0,27	0,22	0,24	0,25
2	0,34	0,35	–	0,31	0,33	–
3	0,43	–	–	0,40	0,41	–

Таб. 13 Двухтрубная система – топливный бак ниже топливного насоса

D _i , мм	6			8		
макс. длина топливопровода, м	10	20	40	10	20	40
h, м	макс. вакуум (разрежение), бар					
0	0,08	0,09	0,10	0,07	0,08	0,09
0,5	0,04	0,05	0,06	0,03	0,04	0,05
1	0	0	0,01	0	0	0
2	0	0	0	0	0	0
3	0	0	0	0	0	0
4	0	0	0	0	0	0

Таб. 14 Однотрубная система – топливный бак выше топливного насоса

D _i , мм	6			8		
макс. длина топливопровода, м	10	20	40	10	20	40
h, м	макс. вакуум (разрежение), бар					
0	0,08	0,09	0,10	0,07	0,08	0,09
0,5	0,12	0,13	0,14	0,11	0,12	0,13
1	0,17	0,18	0,19	0,16	0,17	0,18
2	0,26	0,27	0,28	0,25	0,26	0,27
3	0,35	0,36	0,37	0,34	0,35	0,36

Таб. 15 Однотрубная система – топливный бак ниже топливного насоса

8.4 Проверка герметичности всасывающего трубопровода

Герметичность всасывающего трубопровода можно проверить с помощью вакуумметра и прозрачного шланга длиной 1 м, $d_a = 12$ мм (дополнительные комплектующие).

- Соединить прозрачный шланг (рис. 24, поз. 1) со всасывающей линией за топливным фильтром (рис. 24, поз. 2).
- Сделать из прозрачного шланга вертикальную петлю так, как показано на (рис. 24).
- Включить горелку и дать поработать ей минимум три минуты.
- Выключить горелку.
- Проверить размеры воздушного пузырька, образовавшегося в шланге (рис. 24, вид А и В).

Если воздушный пузырек в верхней части шланга имеет небольшие размеры (рис. 24, вид А), то это значит, что топливопровод достаточно герметичен.

Большой воздушный пузырек (рис. 24, вид В) говорит о том, что на всасывающей линии и/или в местах подключений имеются неплотности.

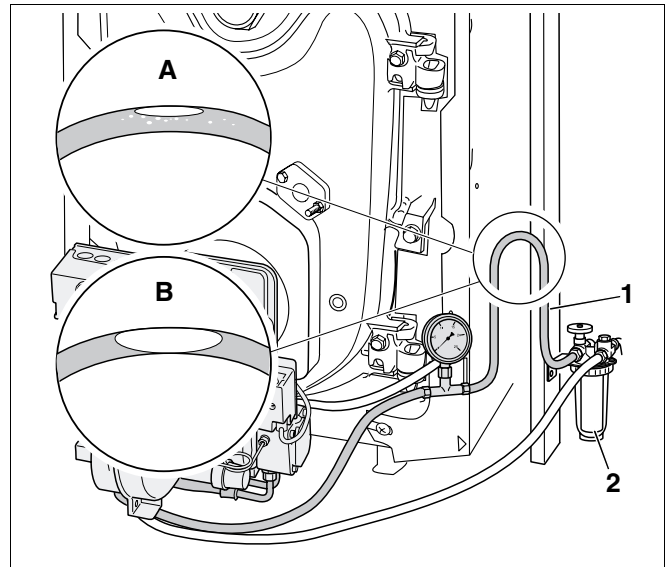
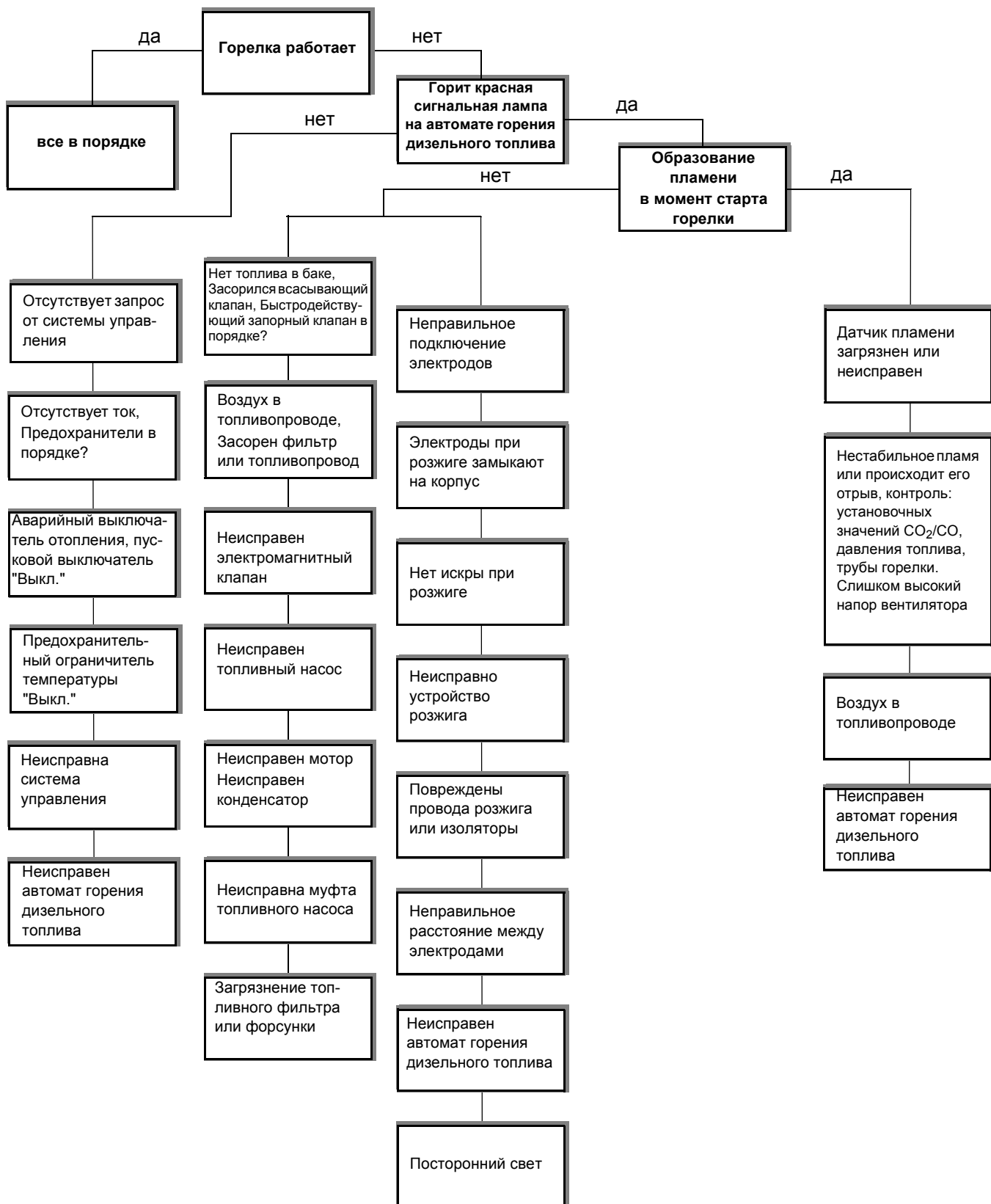


Рис. 24 Вертикальная петля прозрачного шланга

9 Устранение неисправностей горелки

9.1 Функциональная диаграмма



9.2 Устранение – неисправностей

Неисправность	Причина	Устранение
Содержание CO ₂ слишком высокое (>13,5%)	Слишком низкий напор вентилятора.	Повысить напор вентилятора.
	Слишком большой расход дизельного топлива.	Снизить давление топлива.
	Недостаточная вентиляция в помещении котельной.	Недостаток воздуха, обеспечить вентиляцию.
	Загрязненная горелка.	Очистить горелку и крыльчатку вентилятора.
	Установлена неправильная форсунка.	Заменить форсунку.
	Неисправность форсунки.	Заменить форсунку.
Слишком низкое содержание CO ₂ (< 12,0%).	Слишком высокий напор вентилятора.	Снизить напор вентилятора.
	Слишком низкий расход дизельного топлива.	Увеличить давление топлива.
	Подсос воздуха.	Подтянуть ключом вручную крепежные болты дверцы горелки. Проверить герметичность присоединительного участка дымовой трубы (см. главу 7.3 "Проверка плотности тракта дымовых газов", стр. 30).
	Установлена неправильная форсунка.	Заменить форсунку.
	Неисправность форсунки.	Заменить форсунку.
	Загрязнен фильтр форсунки.	Заменить форсунку.
На автомате горения дизельного топлива не горит сигнальная лампочка.	Нет напряжения.	Проверить электрическое подключение и штекер горелки.
	Неправильно настроена система управления.	Настроить систему управления.
Горит сигнальная лампочка на автомате горения дизельного топлива.	Неисправность автомата горения дизельного топлива.	Разблокировать автомат горения дизельного топлива.
	Неисправен автомат горения дизельного топлива.	Заменить автомат горения топлива
	Неплотное прилегание присоединительных клемм.	Крепко закрутить болты.
Мотор не запускается	Неисправен конденсатор.	Заменить конденсатор.
	Заел подшипник.	Заменить мотор.
	Заел топливный насос.	Заменить топливный насос.
Мотор работает слишком шумно.	Неисправен мотор.	Заменить мотор.
	Неисправен подшипник.	Заменить мотор.
	Неисправен топливный насос.	Заменить топливный насос.
Нет искры при розжиге.	Неисправен запальный трансформатор.	Заменить запальный трансформатор.
	Оплавился кабель для розжига.	Заменить кабель для розжига.
	Неисправен автомат горения дизельного топлива.	Заменить автомат горения топлива.
	Неисправен изолятор электрода.	Заменить электрод.
Слабая искра при розжиге.	Неправильная регулировка запальных электродов.	Отрегулировать запальные электроды в соответствии с заданными значениями.
	Сильно загрязнены запальные электроды.	Очистить запальные электроды.
Неустойчивое давление топлива на топливном насосе.	Неплотность всасывающего трубопровода.	Устранить неплотности всасывающего трубопровода.
	Неправильные размеры всасывающей линии.	Изменить всасывающую линию, пользуясь табличными значениями.
Топливный насос работает слишком шумно.	Слишком мало топлива в топливопроводах.	Проверить всасывающую линию.
Нет давления топлива на топливном насосе.	Не выпущен воздух из всасывающих трубопроводов.	Выпустить воздух из всасывающих трубопроводов через подключение манометра на топливном насосе.
	Закрит запорный кран подачи топлива.	Открыть запорный кран подачи топлива.
	Неисправность муфты.	Заменить муфту.

Таб. 16 Таблица неисправностей

Неисправность	Причина	Устранение
Топливный насос не подает топливо.	Неплотность всасывающего трубопровода.	Устранить неплотности всасывающего трубопровода.
	Загрязнен фильтр топливного насоса.	Очистить фильтр топливного насоса.
	Загрязнен фильтр предварительной очистки.	Очистить фильтр предварительной очистки, заменить в случае необходимости.
	Неисправен привод топливного насоса.	Заменить топливный насос.
	Выделение парафина	Внимание: При температуре топлива ниже +5 °C может произойти выделение парафина, что приведет к засорению фильтра. Проверить фильтр топливного насоса, очистить, при необходимости заменить. Топливопроводы защитить от холода.
	Топливо потеряло текучесть.	Защитить топливопроводы от холода.
Электромагнитный клапан не открывается.	Неисправна катушка.	Заменить катушку.
	Неисправен автомат горения дизельного топлива.	Заменить автомат горения топлива.
Автомат горения дизельного топлива отключается по неисправности – без образования пламени.	Посторонний свет (> 5 мА)	Устранить посторонний свет.
	Неисправен датчик пламени.	Заменить датчик пламени.
Автомат горения дизельного топлива отключается по неисправности – с образованием пламени.	Загрязнен датчик пламени.	Очистить датчик пламени мягкой тряпкой.
	Слишком слабый фототок датчика пламени (> 65 мА).	Проверить настройку горелки, при необходимости исправить.
Неравномерное распыление форсунки.	Неисправность форсунки.	Заменить форсунку.
	Слишком низкое давление топлива.	Увеличить давление топлива.
Сильно загрязнен распределительный диск.	Неправильная регулировка распределительного диска.	Проверить настройку горелки, при необходимости исправить.
	Неравномерное распыление форсунки.	Заменить форсунку.
	Подтекание форсунки.	Проверить топливопровод. Установить систему LE.
	Форсунка слишком большая.	Заменить форсунку.
	Форсунка слишком маленькая.	Заменить форсунку.
	Неправильный угол распыления форсунки.	Заменить форсунку.
	Изменено количество воздуха для горения.	Проверить настройку горелки, при необходимости исправить.
Вентилятор подает слишком мало воздуха.	Загрязнена крыльчатка вентилятора.	Очистить крыльчатку вентилятора.
Вентилятор работает слишком шумно.	Повреждена крыльчатка вентилятора.	Заменить крыльчатку вентилятора.

Таб. 16 Таблица неисправностей

10 Алфавитный указатель

Б

Болты крепления дверцы горелки 16, 25

В

Воздушный дроссель 19

Вход воздуха 8, 19

Выполнение программы 13

Г

Герметичность всасывающей линии 36

Граничное значение 30

Д

Датчик пламени 20, 26, 29

Двухтрубная система 32, 33

З

Замена форсунки 24

Запальный 10, 11

И

Измерение содержания CO₂ 17

К

Крыльчатка вентилятора 23

М

Мотор горелки 22

Н

Неисправности (горелка) 38

О

Однотрубная система 14, 34

Осмотр 22

П

П 17

Плотность тракта дымовых газов 30

Повышение содержания CO₂ 18

Подключение подачи дизтоплива 14

Положение горелки для обслуживания 24

Принцип действия 8

Проведение замеров 22

Проверка вакуума 35

Пуск в эксплуатацию 14

Р

Распределительный диск 19

Расход воздуха 19

Регулировка горелки 18

Т

Технические характеристики 9

Техническое обслуживание 22

Ток датчика 29

Топливный фильтр 31

Топливопровод 15, 36

Топочная камера 30

Трубопроводы подачи дизельного топлива . . . 32

Тяга в дымовой трубе 17

У

Увеличить давление топлива 18

Уменьшение давления топлива 18

Уменьшение содержания CO₂ 18

Устройство подачи дизельного топлива . . . 14, 31

Ф

Фильтр топливного насоса 23

Функциональная диаграмма (неисправности) . 37

Э

Электрические штекерные соединения 14

ООО "МАРК" | www.gorelok.ru
service@gorelok.ru
 8 (499) 903-16-16