



8 (499) 903-16-60 | service@gorelok.ru

**NG280 - NG350 - NG400**  
**NGX280 - NGX350 - NGX400**  
**LG280 - LG350 - LG400**

***Газовые горелки с  
электронным управлением  
LMV2x/3x***

**ИНСТРУКЦИЯ ПО МОНТАЖУ - ЭКСПЛУАТАЦИИ - ОБСЛУЖИВАНИЮ**

***CIB UNIGAS***

**BURNERS - BRUCIATORI - BRULERS - BRENNER - QUEMADORES - ГОРЕЛКИ**

# ОГЛАВЛЕНИЯ

<b>ВВЕДЕНИЕ</b> .....	<b>3</b>
<b>ЧАСТЬ I: ИНСТРУКЦИИ ПО МОНТАЖУ</b> .....	<b>5</b>
ОБЩИЕ ХАРАКТЕРИСТИКИ .....	5
Каким образом интерпретируется "Диапазон работы" горелки .....	6
на соответствие .....	6
ХАРАКТЕРИСТИКИ .....	7
Маркировка горелок .....	7
Технические характеристики .....	7
Горелки с низкими выбросами NOx .....	9
Категории газа и страны их применения .....	10
Рабочие диапазоны .....	11
Кривые соотношения давление в сети - расход газа .....	13
Кривые давления в голове сгорания в зависимости от расхода газа .....	15
Замер давления на голове сгорания .....	15
Кривые соотношения давление - расход газа в головке сгорания .....	16
Габаритные размеры .....	18
МОНТАЖ И ПОДКЛЮЧЕНИЯ .....	20
Упаковка .....	20
Монтаж горелки на котел .....	20
Подбор горелки к котлу .....	20
Изменение длины сопла .....	21
Разворачивание газовой рампы .....	22
ПОДСОЕДИНЕНИЕ ГАЗОВЫХ РАМП .....	24
ЭЛЕКТРИЧЕСКИЕ ПОДКЛЮЧЕНИЯ .....	26
Схемы подсоединений соединительных разъемов .....	27
Связь с пользователем .....	29
Меню конфигурации .....	30
ТАБЛИЦА ФАЗА .....	31
Доступ к уровням .....	31
Уровень Info .....	32
Уровень Service - Сервисная служба .....	34
РЕГУЛИРОВАНИЕ РАСХОДА ВОЗДУХА И ГАЗА .....	36
Мощность при розжиге .....	36
Регулирование - общее описание .....	36
Процедура регулировки .....	37
Регулировка головы сгорания .....	38
Горелки модулирующие .....	38
Регулировка реле давления .....	39
Регулировка реле давления воздуха (двухступенчатые, прогрессивные и модулирующие горелки) .....	39
Регулировка реле минимального давления газа .....	39
Регулировка реле максимального давления газа (там, где оно присутствует) .....	39
Реле давления для контроля утечек газа PGCP (с электронным блоком контроля Siemens LDU/Siemens LMV) .....	39
<b>ЧАСТЬ II: ИНСТРУКЦИЯ ПО ЭКСПЛУАТАЦИИ</b> .....	<b>40</b>
РАБОТА ГОРЕЛКИ .....	40
<b>ЧАСТЬ III: ОБСЛУЖИВАНИЕ</b> .....	<b>42</b>
ПЕРИОДИЧЕСКИ ВЫПОЛНЯЕМЫЕ ОПЕРАЦИИ .....	42
Разборка фильтраMULTIBLOC DUNGS MB-DLE 405..412 .....	42
Разборка фильтра DUNGS MB-DLE 415 - 420 .....	43
Регулирование положения электродов .....	45
Проверка тока ионизации .....	45
Посторонний светПосторонний свет .....	45
Сезонная остановка .....	45
Утилизация горелки .....	45
ДЕТАЛИРОВОЧНЫЙ ЧЕРТЕЖ ГОРЕЛКИ.....	46
ЗАПАСНЫЕ ЧАСТИ .....	48
ЭЛЕКТРОСХЕМА .....	49

## ВВЕДЕНИЕ

**-НАСТОЯЩАЯ ИНСТРУКЦИЯ ПО МОНТАЖУ, ЭКСПЛУАТАЦИИ И ОБСЛУЖИВАНИЮ СОСТАВЛЯЕТ НЕОТЪЕМЛЕМУЮ И ВАЖНУЮ ЧАСТЬ ИЗДЕЛИЯ И ДОЛЖНА БЫТЬ ПЕРЕДАНА ПОЛЬЗОВАТЕЛЮ.**

**-НАСТОЯЩАЯ ИНСТРУКЦИЯ ПРЕДНАЗНАЧЕНА КАК ДЛЯ ПОЛЬЗОВАТЕЛЯ, ТАК И ДЛЯ ПЕРСОНАЛА, ОСУЩЕСТВЛЯЮЩЕГО МОНТАЖ И ОБСЛУЖИВАНИЕ ИЗДЕЛИЯ .**

**-ДОПОЛНИТЕЛЬНАЯ ИНФОРМАЦИЯ О РАБОТЕ И ОГРАНИЧЕНИЯХ В ИСПОЛЬЗОВАНИИ ПРИВЕДЕНА ВО ВТОРОЙ ЧАСТИ НАСТОЯЩЕЙ ИНСТРУКЦИИ, КОТОРУЮ МЫ НАСТОЙЧИВО РЕКОМЕНДУЕМ ПРОЧИТАТЬ.**

**- СОХРАНЯТЬ ИНСТРУКЦИЮ НА ПРОТЯЖЕНИИ ВСЕГО СРОКА ЭКСПЛУАТАЦИИ АППАРАТА.**

### 1 ОБЩИЕ ПРАВИЛА ИСПОЛЬЗОВАНИЯ

Монтаж должен осуществляться квалифицированным персоналом в соответствии с инструкциями завода-изготовителя и нормами по действующему законодательству. Под квалифицированным персоналом понимается персонал, технически компетентный в сфере применения аппарата (бытовой или промышленной), в частности, сервисные центры, имеющие разрешение завода-изготовителя. Завод-изготовитель не несёт ответственности за вред, нанесённый из-за ошибки при монтаже аппарата.

При распаковке проверьте целостность оборудования; в случае сомнений не используйте аппарат, а обратитесь к поставщику.

Берегите от детей элементы упаковки (деревянный ящик, гвозди, скобы, полиэтиленовые пакеты, пенополистирол, и т.д.).

Перед осуществлением чистки или технического обслуживания необходимо обесточить аппарат.

• Не закрывайте решётки воздухопроводов. В случае неисправности и/или плохой работы аппарата, выключите его, не пытайтесь отремонтировать аппарат. Обращайтесь только к квалифицированным специалистам. Во избежание нарушения безопасности ремонт изделий должен осуществляться только сертифицированным центром, имеющим разрешение завода-изготовителя, с использованием исключительно запчастей завода-изготовителя. Чтобы гарантировать надёжность аппарата и его правильное функционирование необходимо:

а) осуществлять периодическое сервисное обслуживание при помощи квалифицированного персонала в соответствии с инструкциями завода-изготовителя;

б) при принятии решения о прекращении использования аппарата, необходимо обезвредить все части, которые могут послужить источником опасности;

в) в случае продажи аппарата или передачи другому владельцу, проконтролируйте, чтобы аппарат имел настоящую инструкцию, к которой может обратиться новый владелец и/или наладчик;

г) для всех аппаратов с дополнительными блоками и оборудованием (включая электрическое) необходимо использовать только комплектующие завода-изготовителя. Данный аппарат должен быть использован только по назначению. Применение в других целях считается неправильным и, следовательно, опасным. Завод-изготовитель не несёт никакой контрактной или внеконтрактной ответственности за вред, причинённый неправильным монтажом и эксплуатацией, несоблюдением инструкций завода-изготовителя.

### 2 МЕРЫ ПРЕДОСТОРОЖНОСТИ ПРИ ЭКСПЛУАТАЦИИ ГОРЕЛОК.

Горелка должна быть установлена в помещении с вентиляцией в соответствии с действующими нормами и достаточной для хорошего горения.

Допускается использование горелок, изготовленных исключительно в соответствии с действующими нормами.

Горелка должна использоваться только по назначению.

Перед подключением горелки убедитесь, что данные, указанные на табличке горелки соответствуют данным сети питания (электричество, газ, дизель или другой вид топлива).

Части горелки, расположенные рядом с пламенем и системой подогрева топлива, нагреваются во время работы горелки и остаются горячими в течение некоторого времени после её отключения. Не прикасайтесь к ним.

В случае принятия решения о прекращении использования аппарата по какой-либо причине квалифицированным персоналом должны быть выполнены следующие операции:

а) обесточить аппарат, отключив кабель питания на главном выключателе;

б) отключить подачу топлива при помощи ручного отсечного клапана,

извлекая приводные маховички.

Особые меры предосторожности

Убедитесь, что во время монтажа горелка была хорошо прикреплена к теплогенератору, и пламя образуется только внутри камеры сгорания генератора.

Перед запуском горелки и, по крайней мере, один раз в год, вызывать квалифицированный персонал для выполнения следующих операций:

а) регулировка подачи топлива в зависимости от мощности теплогенератора;

б) регулировка подачи поддерживающего горение воздуха с целью получения по крайней мере минимально допустимого КПД в соответствии с действующим законодательством;

в) осуществление проверки процесса сгорания во избежание выделения неотработанных или вредных газов, превышающего уровень, установленный действующими нормами;

г) проверка работы регулировочных и предохранительных устройств;

д) проверка правильной работы продуктов сгорания;

е) проверка затяжки всех систем механической блокировки регулировочных устройств после завершения регулировки;

ж) проверка наличия инструкции по эксплуатации и обслуживанию горелки в помещении котельной.

● В случае аварийной блокировки, сбросить блокировку нажав специальную кнопку RESET. В случае новой блокировки - обратиться в службу техпомощи, не выполняя новых попыток сброса блокировки..

● Эксплуатация и обслуживание горелки должны выполняться исключительно квалифицированным персоналом в соответствии с нормами по действующему законодательству.

### 3 ОБЩИЕ ПРАВИЛА ПРИ РАБОТЕ В ЗАВИСИМОСТИ ОТ ТИПА ПИТАНИЯ.

#### 3а) ЭЛЕКТРОПИТАНИЕ

Электробезопасность аппарата обеспечивается только при условии его правильного подключения к эффективному заземляющему устройству, выполненного в соответствии с действующими нормами безопасности. Необходимо проверить соблюдение этого основного требования безопасности. В случае сомнения, обратитесь к квалифицированному персоналу для выполнения тщательной проверки электрооборудования, т.к. завод-изготовитель не несёт ответственности за вред, причинённый отсутствием заземления устройства.

Квалифицированный персонал должен проверить, чтобы характеристики электросети соответствовали максимальной потребляемой мощности аппарата, указанной на табличке, удостоверившись, в частности, что сечение проводов системы соответствует мощности, потребляемой аппаратом.

Для подключения аппарата к электросети не допускается использование переходных устройств, многоконтактных розеток и/или удлинителей.

Для подключения аппарата к сети необходим многополюсный выключатель в соответствии с нормами безопасности по действующему законодательству.

Использование любого компонента, потребляющего электроэнергию, требует соблюдения основных правил, таких как:

а) не прикасаться к аппарату мокрыми или влажными частями тела и/или когда вы находитесь босиком;

б) не дёргать электропровода;

в) не оставлять аппарат под влиянием атмосферных факторов (дождь, солнце, и т.д.), за исключением предусмотренных случаев;

г) не допускать использование аппарата детьми и неопытными людьми.

● Не допускается замена кабеля питания аппарата пользователем. В случае повреждения кабеля необходимо отключить горелку и для замены обратиться исключительно к

квалифицированному персоналу.

- в случае отключения аппарата на определённый период рекомендуется отключить питание всех компонентов системы, потребляющих электроэнергию (насосы, горелка, и т. д.).

### 36) ТОПЛИВО: ГАЗ, ДИЗЕЛЬ, ИЛИ ДРУГИЕ ВИДЫ

#### Общие правила

Подключение горелки должно выполняться квалифицированным персоналом в соответствии с нормами и предписаниями по действующему законодательству, т.к. ошибка при подключении может стать причиной нанесения вреда людям, животным или вещам, за который завод-изготовитель не несёт никакой ответственности. До монтажа рекомендуется тщательно прочистить топливопровод агрегата, чтобы удалить случайные остатки, которые могут нарушить нормальную работу горелки.

Перед первым запуском горелки квалифицированный персонал должен проверить:

- а) внутреннюю и наружную герметичность топливопровода;
- б) соответствие расхода топлива требуемой мощности горелки;
- в) соответствие применяемого топлива характеристикам горелки;
- г) соответствие давления подачи топлива указанным на заводской табличке данным;
- е) соответствие системы подачи топлива требуемому горелкой расходу, а также её оборудование всеми контрольно-предохранительными приспособлениями, предусмотренными нормами по действующему законодательству.

В случае отключения аппарата на определённый период перекройте кран или краны подачи топлива.

Общие правила при использовании газа

#### Квалифицированный персонал должен проверить:

- а) соответствие газовой линии и газовой рампы нормам по действующему законодательству;
  - б) герметичность всех газовых соединений;
  - в) наличие вентиляции в помещении котельной, обеспечивающей постоянное поступление воздуха в соответствии с нормативами по действующему законодательству и, в любом случае, необходимое для хорошего горения.
- Не используйте газовые трубы в качестве заземления для электроприборов.
  - Не оставляйте неиспользуемую горелку включенной и перекройте газовый кран.
  - В случае длительного отсутствия пользователя перекройте главный кран подачи газа к горелке.

#### Если пахнет газом:

- а) не включать свет, не пользоваться телефоном или другими приборами, которые могли бы стать источником появления искр;
  - б) немедленно открыть двери и окна, чтобы проветрить помещение;
  - в) перекрыть газовые краны;
  - г) обратиться за помощью к квалифицированному персоналу.
- Не загромождать вентиляционные отверстия помещения, где установлен газовый аппарат во избежание возникновения опасных ситуаций, таких как образование токсичных и взрывоопасных смесей.

## ПРИМЕНЯЕМЫЕ НОРМАТИВЫ И ДИРЕКТИВЫ

### *Горелки газовые*

Европейские Директивы:

- 2009/142/CEE (Директива по газу);
- 2006/95/CEE (Директива по Низкому Напряжению);
- 2004/108/CEE (Директива по Электромагнитной Совместимости).

Соответствующие нормативы:

- UNI EN 676 (Горелки газовые);
- CEI EN 60335-1 (Безопасность при эксплуатации электрических приборов бытового назначения и им подобных);
- EN 50165 (Требования по безопасности электрических систем).

### *Горелки дизельные*

Европейские Директивы:

- 2006/95/CEE (Директива по Низкому Напряжению);
- 2004/108/CEE (Директива по Электромагнитной Совместимости).

Соответствующие нормативы:

- CEI EN 60335-1 (Безопасность при эксплуатации электрических приборов бытового назначения и им подобных);
- EN 50165 (Требования по безопасности электрических систем).

Нормативы итальянские:

- UNI 7824 (Горелки дизельные с наддувом воздуха).

### *Горелки мазутные*

Европейские Директивы:

- 2006/95/CEE (Директива по Низкому Напряжению);
- 2004/108/CEE (Директива по Электромагнитной Совместимости).

Соответствующие нормативы:

- CEI EN 60335-1 (Безопасность при эксплуатации электрических приборов бытового назначения и им подобных);
- EN 50165 (Требования по безопасности электрических систем).

Нормативы итальянские:

- UNI 7824 (Горелки мазутные с наддувом воздуха).

### *Горелки комбинированные газо-дизельные*

Европейские Директивы:

- 2009/142/CEE (Директива по газу);
- 2006/95/CEE (Директива по Низкому Напряжению);
- 2004/108/CEE (Директива по Электромагнитной Совместимости).

Соответствующие нормативы:

- UNI EN 676 (Горелки газовые);
- CEI EN 60335-1 (Безопасность при эксплуатации электрических приборов бытового назначения и им подобных);
- EN 50165 (Требования по безопасности электрических систем).

Нормативы итальянские:

- UNI 7824 (Горелки дизельные с наддувом воздуха).

### *Горелки комбинированные газо-мазутные*

Европейские Директивы:

- 2009/142/CEE (Директива по газу);
- 2006/95/CEE (Директива по Низкому Напряжению);
- 2004/108/CEE (Директива по Электромагнитной Совместимости).

Соответствующие директивы:

- CEI EN 60335-1 (Безопасность при эксплуатации электрических приборов бытового назначения и им подобных);
- EN 50165 (Требования по безопасности электрических систем).

Директивы итальянские

- UNI 7824 (Горелки мазутные с наддувом воздуха).

## ОБЩИЕ ХАРАКТЕРИСТИКИ

Система электронного контроля состоит из центрального электронного блока Siemens LMV, который интегрирует все контрольные функции горелки и местного электронного блока для программирования Siemens БУИ, который служит интерфейсом для связи с потребителем.

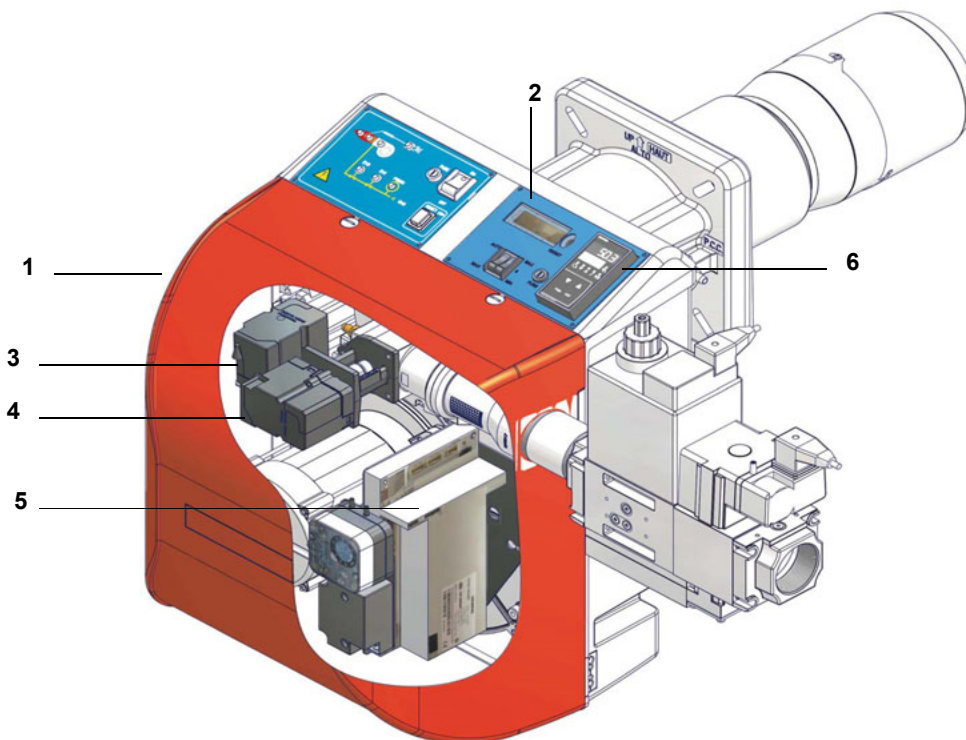


Рис. 1

### Обозначения

- 1 Горелка
- 2 БУИ2..
- 3 Сервопривод воздуха
- 4 Сервопривод топлива
- 5 LMV2..
- 6 RWF40.. (горелки модулирующие)

Ориентировочный чертеж.

Газ поступает из распределительной сети, проходит через клапанную группу, укомплектованную фильтром и стабилизатором. Стабилизатор поддерживает давления в пределах, необходимых для работы, значений. В двухступенчатых, прогрессивных и модулирующих моделях электрический сервопривод, который действует пропорционально на заслонки регулирования расхода воздуха горения и на дроссельный клапан газа, контролируется системой управления менеджера горения LMV2, который позволяет оптимизировать параметры уходящих газов, а значит достичь эффективного горения. Положение головы сгорания определяет мощность горелки. Топливо и воздух подаются по отдельным геометрическим каналам до точки пересечения в зоне образования пламени (камера сгорания). В камере сгорания происходит принудительная подача воздуха и топлива. Мнемоническая панель, имеющаяся на лицевой части горелки, отображает рабочие фазы горелки..

## Каким образом интерпретируется “Диапазон работы” горелки

Для того, чтобы убедиться, что горелка соответствует теплогенератору, на котором она будет устанавливаться, требуется знать следующие параметры:

Мощность в топке котла в кВт или ккал/час (кВт = ккал/час : 860);

Аэродинамическое давление в камере сгорания, называемое также и потерей давления ( $D_p$ ) со стороны уходящих газов (это значение необходимо взять с таблички или из инструкций теплогенератора);

Например:

Мощность в топке теплогенератора: 600 кВт

Аэродинамическое сопротивление в камере сгорания: 4 мбара

Найти на графике “Диапазон работы горелки” (Рис. 2) точку пересечения вертикальной линии, которая обозначает мощность в топке и горизонтальной, обозначающей интересующее вас значение аэродинамического давления.

Горелка будет считаться подходящей только в том случае, если точка пересечения “А” двух прямых окажется внутри обведенного жирной линией контура диапазона работы горелки.

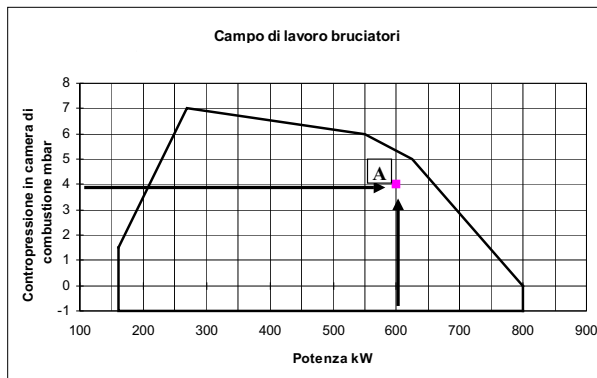


Рис. 2

Эти данные относятся к стандартным условиям: атмосферное давление 1013 мбар и температура окружающей среды 15°C.

## Проверка правильного диаметра газовой ramпы

Для того, чтобы убедиться в том, что диаметр газовой ramпы горелки выбран правильно, необходимо знать давление газа в сети перед газовыми клапанами горелки. От этого давления необходимо отнять аэродинамическое давление в камере сгорания. Полученное значение обозначим как  $P_{газ}$ . Теперь, необходимо провести вертикальную линию от значения мощности теплогенератора (в нашем примере 600 кВт), довести ее до абсциссы вплоть до пересечения с кривой давления в сети, которая соответствует диаметру газовой ramпы, установленной на горелке в нашем примере (ДУ65, например). С точки пересечения провести горизонтальную линию пока не обнаружите на ординате значение необходимого давления для получения требуемой теплогенератором мощности. Считанное значение должно быть равным или ниже значения  $P_{газ}$ , которое мы рассчитали ранее.

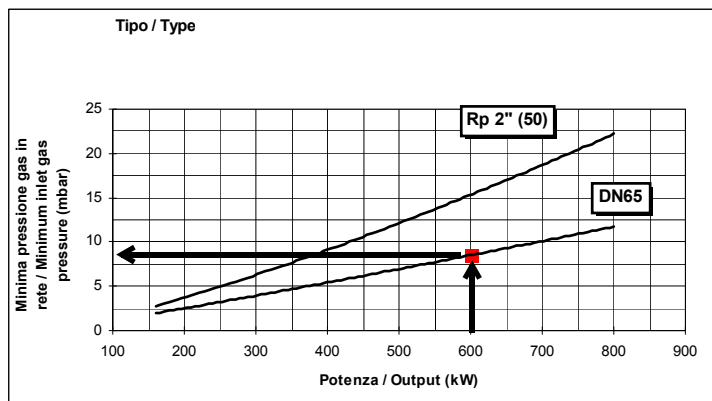


Рис. 3

## ХАРАКТЕРИСТИКИ

### Маркировка горелок

Горелки различаются по типам и моделям. Маркировка моделей следующая.

ТИП NG400 (1)	Модель (2)	M- (3)	PR. (4)	S. (5)	* (6)	A. (7)	0. (8)	50. (9)	EA
(1) ТИП ГОРЕЛКИ	NG - Горелка, работающая на газе LG - Горелка, работающая на сжиженном газе NGX - Горелки газовые с низкими выбросами NOx								
(2) ТИП ТОПЛИВА	M - Газ метан (природный)      L - Сжиженный газ								
(3) РЕГУЛИРОВАНИЕ	PR - Прогрессивное      MD - Модулирующее								
(4) СОПЛО	S - Стандартное      L - Длинное      M - Модулируемое								
(5) СТРАНА НАЗНАЧЕНИЯ	* - смотрите заводскую табличку								
(6) СПЕЦИАЛЬНОЕ ИСПОЛНЕНИЕ	A - Стандартное								
(7) КОМПЛЕКТАЦИЯ	0 = 2 клапана 1 = 2 клапана + блок контроля герметичности								
(8) ДИАМЕТР ГАЗОВОЙ РАМПЫ	15 = Rp1/2    20 = Rp3/4    25 = Rp1    32 = Rp1 ¼    40 = Rp1 ½    50 = Rp2								
(9) ДИАМЕТР ГАЗОВОЙ РАМПЫ	EA = Горелка с электронным управлением(LMV2x) EB = Горелка с электронным управлением(LMV3x)								

### Технические характеристики

ТИП ГОРЕЛКИ		NG280		NG280		NG280		LG280		LG280		LG280	
		M-xx...x.25	M-xx...x.32	M-xx...x.40	M-xx...x.40	L-xx...x.20	L-xx...x.25	L-xx...x.25	L-xx...x.32	L-xx...x.32	L-xx...x.32		
Мощность мин.макс	кВт	65 - 300											
Тип топлива		Природный газ						Сжиженный газ					
Категория		(См. следующий параграф)						I <sub>ЗВ/Р</sub>					
Расход газа мин.- макс	(Стм <sup>3</sup> /час)	7 – 32						2,5 – 11,5					
Давление газа мин.- макс	мбар	(см. Примечание 2)											
Электрическое питание		230V - 50Гц											
Общая электрическая мощность	кВт	0,55											
Электродвигатель	кВт	0,25											
Класс защиты		IP40											
Диаметр клапанов / Присоединительные размеры по газу		1" / Rp 1	1" ¼ / Rp 1 ¼	1" ½ / Rp 1" ½	1" / Rp1	1" / Rp1	1" / Rp1	1" / Rp1	1" / Rp1	1" / Rp1	1" / Rp1	1" ¼ / Rp 1¼	1" ¼ / Rp 1¼
Тип регулирования		Прогрессивное - Модулирующее											
Рабочая температура	°C	-10 ÷ +50											
Температура хранения	°C	-20 ÷ +60											
Тип работы*		Прерывный											

ТИП ГОРЕЛКИ		NG350		NG350		NG350		LG350		LG350		LG350	
		M-xx...x.25	M-xx...x.32	M-xx...x.40	M-xx...x.40	L-xx...x.25	L-xx...x.32	L-xx...x.32	L-xx...x.40	L-xx...x.40			
Мощность мин.макс	кВт	80 - 330						85 - 330					
Тип топлива		Природный газ						Сжиженный газ					
Категория		(См. следующий параграф)						I <sub>ЗВ/Р</sub>		I <sub>ЗВ/Р</sub>		I <sub>ЗВ/Р</sub>	
Расход газа мин.- макс.	(Стм <sup>3</sup> /час)	8.5 – 35		8.5 – 35		8.5 – 35		3 – 13		3 – 13		3 – 13	
Давление газа мин. - макс.	мбар	(см. Примечание 2)											
Электрическое питание		230V - 50Гц											
Общая электрическая мощность	кВт	0,67											
Электродвигатель	кВт	0,37											
Класс защиты		IP40											
Диаметр клапанов / Присоединительные размеры по газу		1" / Rp 1	1" ¼ / Rp 1 ¼	1" ½ / Rp 1½	1" / Rp1	1" / Rp1	1" / Rp1	1" / Rp1	1" ¼ / Rp 1¼	1" ¼ / Rp 1¼	1" ¼ / Rp 1¼	1" ½ / Rp 1½	1" ½ / Rp 1½
Тип регулирования		Прогрессивное - Модулирующее											
Рабочая температура	°C	-10 ÷ +50											
Температура хранения	°C	-20 ÷ +60											
Тип работы *		Прерывный											

ТИП ГОРЕЛКИ		NG400 M-.xx...x.25	NG400 M-.xx...x.32	NG400 M-.xx...x.40	NG400 M-.xx...x.50
Мощность мин.макс	кВт	115 - 420			
Тип топлива		Природный газ			
Категория		(См. следующий параграф)			
Расход газа мин.- макс	(Стм <sup>3</sup> /час)	12 - 44.5			
Давление газа мин. - макс.	мбар	(см. Примечание 2)			
Электрическое питание		230V - 50Гц			
Общая электрическая мощность	кВт	0,67/0,75			
Электродвигатель	кВт	0,37/0,45			
Класс защиты		IP40			
Диаметр клапанов / Присоединительные размеры по газу		1" / Rp 1	1" ¼ / Rp 1 ¼	1" ½ / Rp 1" ½	2" / Rp 2
Тип регулирования		Прогрессивное - Модулирующее			
Рабочая температура	°C	-10 ÷ +50			
Температура хранения	°C	-20 ÷ +60			
Тип работы *		Прерывный			

ТИП ГОРЕЛКИ		LG400 L-.xx...x.25	LG400 L-.xx...x.32	LG400 L-.xx...x.40	LG400 L-.xx...x.50
Мощность мин.макс	кВт	105 - 420			
Тип топлива		Сжиженный газ			
Категория		Iзв/р			
Расход газа мин.- макс.	(Стм <sup>3</sup> /час)	4 - 16			
Давление газа мин.- макс.	мбар	(см. Примечание 2)			
Электрическое питание		230V - 50Гц			
Общая электрическая мощность	кВт	0,67/0,75			
Электродвигатель	кВт	0,37/0,45			
Класс защиты		IP40			
Диаметр клапанов / Присоединительные размеры по газу		1" / Rp 1	1" ¼ / Rp 1 ¼	1" ½ / Rp 1" ½	2" / Rp 2
Тип регулирования		Прогрессивное - Модулирующее			
Рабочая температура	°C	-10 ÷ +50			
Температура хранения	°C	-20 ÷ +60			
Тип работы *		Прерывный			

<b>Примечание 1:</b>	Все значения расхода газа указаны в Стм <sup>3</sup> /час (при атм. давлении 1013 мбар и температуре 15°C) и действительны для газа G20 (с низшей теплотворностью равной 34,02 Мджоуль/Стм <sup>3</sup> ); для Сжиженный газа (с низшей теплотворностью равной 93,5 Мджоуль/Стм <sup>3</sup> )
<b>Примечание 2:</b>	Максимальное давление газа = 360 мбар ( с соединениями Rp 1" S - 2" клапаны Dungs MBDLE/MBC) Минимальное давление газа = см. кривые графика

\* ПРИМЕЧАНИЕ ПО ТИПУ РАБОТЫ ГОРЕЛКИ: устройство контроля пламени отключается автоматически через 24 часа постоянной работы. Затем устройство автоматически запускается в работу.



## Технические характеристики горелок с низкими выбросами NOx

ТИП ГОРЕЛКИ		NGX280 M-.xx...x.25	NGX280 M-.xx...x.32	NGX280 M-.xx...x.40
Мощность	мин. - макс. кВт	60 - 190		
Тип топлива		Природный газ		
Категория		(См. следующий параграф)		
Расход газа	мин.- макс.(Стм <sup>3</sup> /час)	6,4 - 20		
Давление газа	мин.- макс. мбар	(см. Примечание 2)		
Электрическое питание		230V - 50Гц		
Общая электрическая мощность	кВт	0,55		
Электродвигатель	кВт	0,25		
Класс защиты		IP40		
Диаметр клапанов / Присоединительные размеры по газу		1" / Rp1	1" <sub>1/4</sub> / Rp 1 <sub>1/4</sub>	1" <sub>1/2</sub> / Rp 1 <sub>1/2</sub>
Тип регулирования		Прогрессивное - Модулирующее		
Тип регулирования		Class 3 - EN676/2008		
Рабочая температура	°C	-10 ÷ +50		
Температура хранения	°C	-20 ÷ +60		
Тип работы *		Прерывный		

ТИП ГОРЕЛКИ		NGX350 M-.xx...x.25	NGX350 M-.xx...x.32	NGX350 M-.xx...x.40
Мощность	мин. - макс. кВт	65 - 260		
Тип топлива		Природный газ		
Категория		(См. следующий параграф)		
Расход газа	мин. - макс. мин.- макс. (Стм <sup>3</sup> /час)	7 - 27.5		
Давление газа	мин.- макс. мбар	(см. Примечание 2)		
Электрическое питание		230V - 50Гц		
Общая электрическая мощность	кВт	0,67		
Электродвигатель	кВт	0,37		
Класс защиты		IP40		
Диаметр клапанов / Присоединительные размеры по газу		1" / Rp1	1" <sub>1/4</sub> / Rp 1 <sub>1/4</sub>	1" <sub>1/2</sub> / Rp 1 <sub>1/2</sub>
Тип регулирования		Прогрессивное - Модулирующее		
Тип регулирования		Class 3 - EN676/2008		
Рабочая температура	°C	-10 ÷ +50		
Температура хранения	°C	-20 ÷ +60		
Тип работы *		Прерывный		

Примечание 1:	Все значения расхода газа указаны в Стм <sup>3</sup> /час (при атм. давлении 1013 мбар и температуре 15°C) и действительны для газа G20 (с низшей теплотворностью равной 34,02 Мджоуль/Стм <sup>3</sup> ); для Сжиженный газа (с низшей теплотворностью равной 93,5 Мджоуль/Стм <sup>3</sup> )
Примечание 2:	Максимальное давление газа = 360 мбар (с соединениями Rp 1" S - 2" клапаны Dungs MBDLE/MBC) Минимальное давление газа = см. кривые графика

\* ПРИМЕЧАНИЕ ПО ТИПУ РАБОТЫ ГОРЕЛКИ: устройство контроля пламени отключается автоматически через 24 часа постоянной работы. Затем устройство автоматически запускается в работу.

ТИП ГОРЕЛКИ		NGX400 M-.xx...x.25	NGX400 M-.xx...x.32	NGX400 M-.xx...x.40	NGX400 M-.xx...x.50
Мощность	мин. - макс. кВт	90 - 350			
Тип топлива		Природный газ			
Категория		(См. следующий параграф)			
Расход газа	(Стм <sup>3</sup> /час)	9.5 - 37			
Давление газа	мин.- макс. мбар	(см. Примечание 2)			
Электрическое питание		230V - 50Гц			
Общая электрическая мощность	кВт	0,67/0,75			
Электродвигатель	кВт	0,37/0,45			
Класс защиты		IP40			
Диаметр клапанов / Присоединительные размеры по газу		1" / Rp 1	1" ¼ / Rp 1 ¼	1" ½ / Rp 1" ½	2" / Rp 2
Тип регулирования		Прогрессивное - Модулирующее			
Тип регулирования		Class 3 - EN676/2008			
Рабочая температура	°C	-10 ÷ +50			
Температура хранения	°C	-20 ÷ +60			
Тип работы *		Прерывный			

Примечание 1:	Все значения расхода газа указаны в Стм <sup>3</sup> /час (при атм. давлении 1013 мбар и температуре 15°C) и действительны для газа G20 (с низшей теплотворностью равной 34,02 Мджоуль/Стм <sup>3</sup> ); для Сжиженный газа (с низшей теплотворностью равной 93,5 Мджоуль/Стм <sup>3</sup> )
Примечание 2:	Максимальное давление газа = 360 мбар (с соединениями Rp 1" S - 2" клапаны Dungs MBDLE/MBC) Минимальное давление газа = см. кривые графика

\* ПРИМЕЧАНИЕ ПО ТИПУ РАБОТЫ ГОРЕЛКИ: устройство контроля пламени отключается автоматически через 24 часа постоянной работы. Затем устройство автоматически запускается в работу.

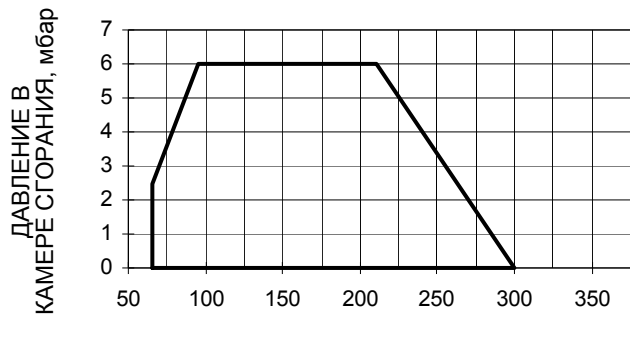
#### Категории газа и страны их применения

КАТЕГОРИЯ ГАЗА	СТРАНА																								
	AT	ES	GR	SE	FI	IE	HU	IS	NO	CZ	DK	GB	IT	PT	CY	EE	LV	SI	MT	SK	BG	LT	RO	TR	CH
I <sub>2H</sub>																									
I <sub>2E</sub>	LU	PL	-	-	-	-	-	-	-	-	-	-	-	-	-	-	-	-	-	-	-	-	-	-	-
I <sub>2E(R)B</sub>	BE	-	-	-	-	-	-	-	-	-	-	-	-	-	-	-	-	-	-	-	-	-	-	-	-
I <sub>2L</sub>	NL	-	-	-	-	-	-	-	-	-	-	-	-	-	-	-	-	-	-	-	-	-	-	-	-
I <sub>2ELL</sub>	DE	-	-	-	-	-	-	-	-	-	-	-	-	-	-	-	-	-	-	-	-	-	-	-	-
I <sub>2Er</sub>	FR	-	-	-	-	-	-	-	-	-	-	-	-	-	-	-	-	-	-	-	-	-	-	-	-

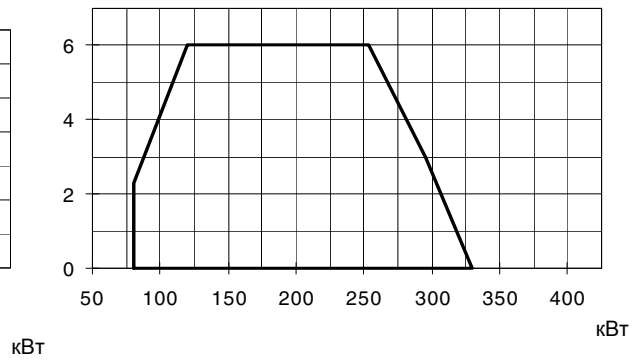
## Рабочие диапазоны

### ● Газовые горелки

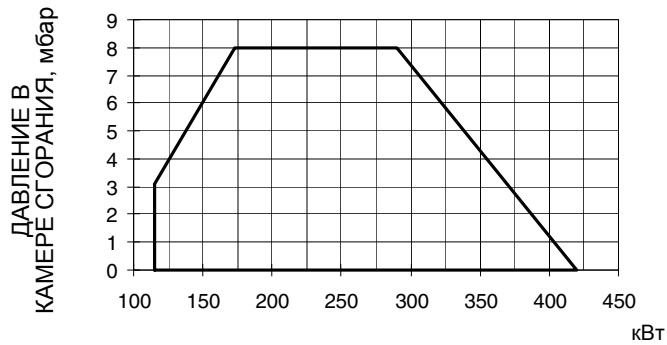
NG280



NG350

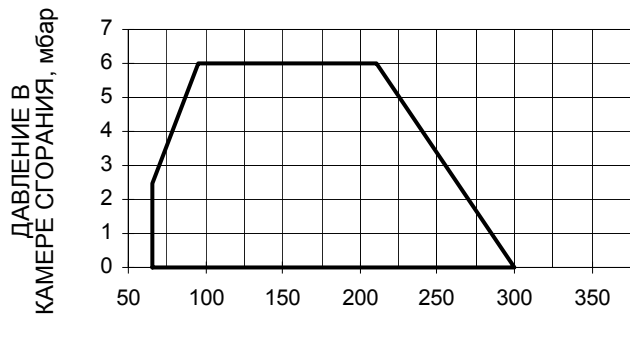


NG400

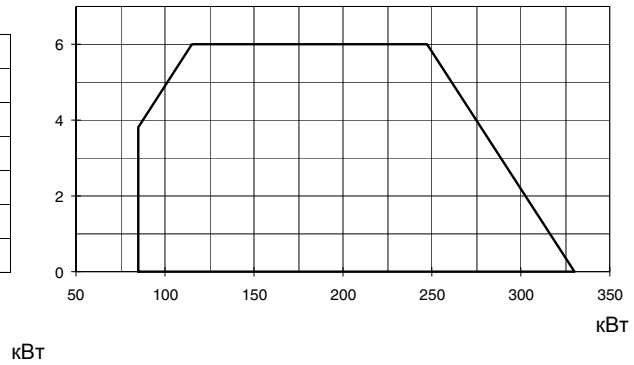


### ● Горелки на сжиженном газе

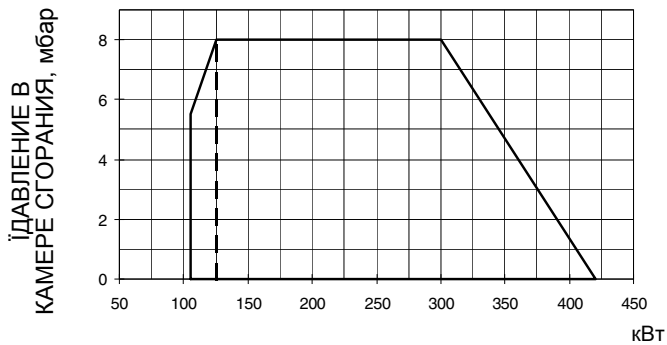
LG280



LG350

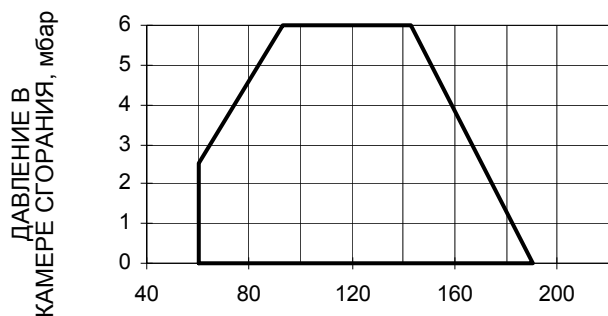


LG400



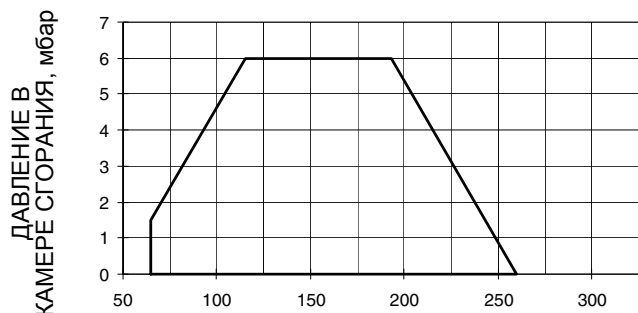
● Горелки с низкими выбросами NOx

NGX280



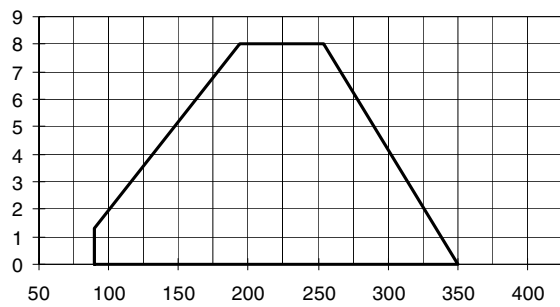
кВт

NGX350



кВт

NGX400



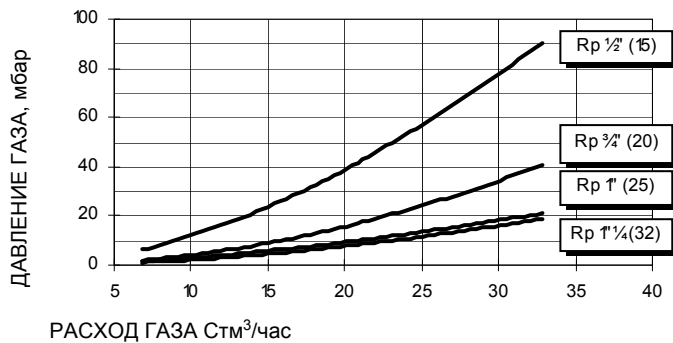
кВт

**ПРЕДУПРЕЖДЕНИЕ:** диапазон работы представляет собой диаграмму, которая отображает результаты, достигнутые на заводе во время сертификации или лабораторных испытаний, но не представляет собой диапазон регулирования горелки. Точка максимальной мощности на таком графике, обычно достигается при установке головы сгорания в положение "MAX" (см. параграф "Регулирование головы сгорания"); а точка минимальной мощности, наоборот, при установке головы сгорания в положение "MIN". Так как голова сгорания регулируется раз и навсегда во время первого розжига таким образом, чтобы найти правильный компромисс между топочной мощностью и характеристиками теплогенератора, это вовсе не означает, что действительная минимальная рабочая мощность будет соответствовать минимальной мощности, которая читается на рабочем графике.

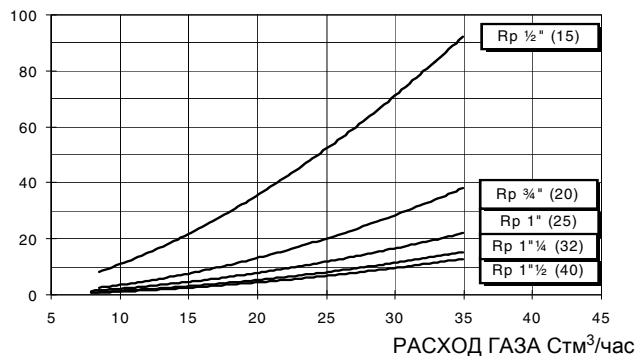
## Кривые соотношения "давление в сети - расход газа"

### ● Газовые горелки

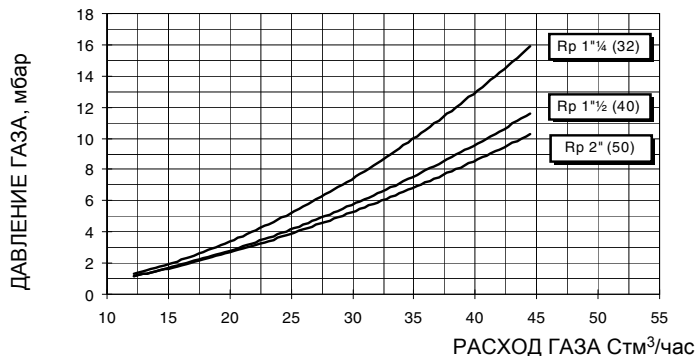
NG280 M-.AB...



NG350 M-.PR/MD...

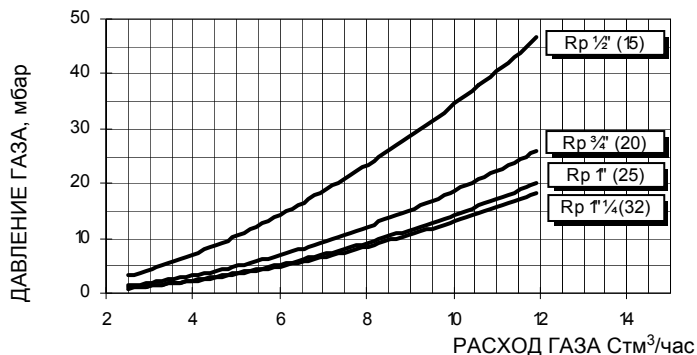


NG400 M-.PR/MD...32-40-50

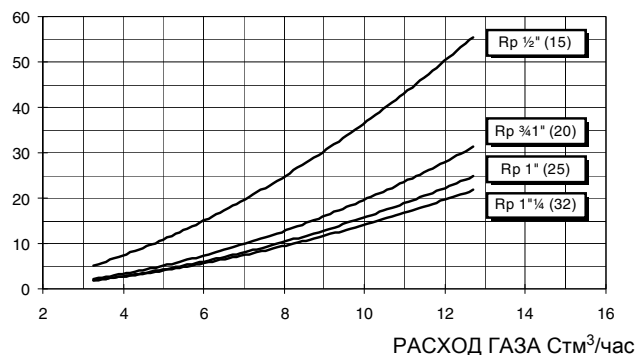


### ● Горелки на сжиженном газе

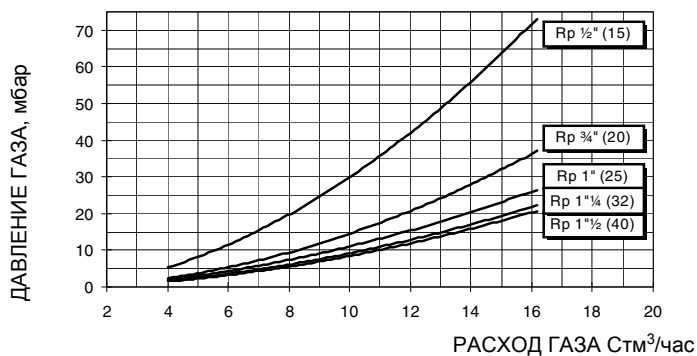
LG280 L-.AB...



LG350 L-.PR....



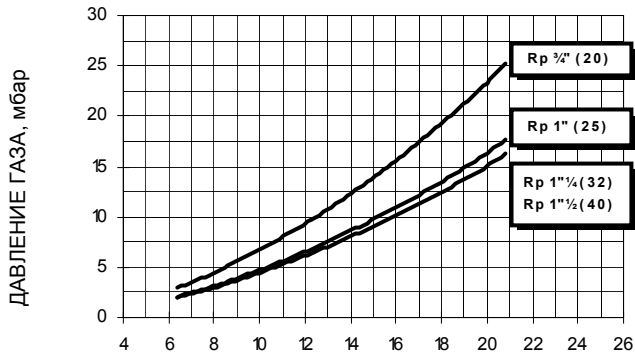
LG400 L-.PR/MD....



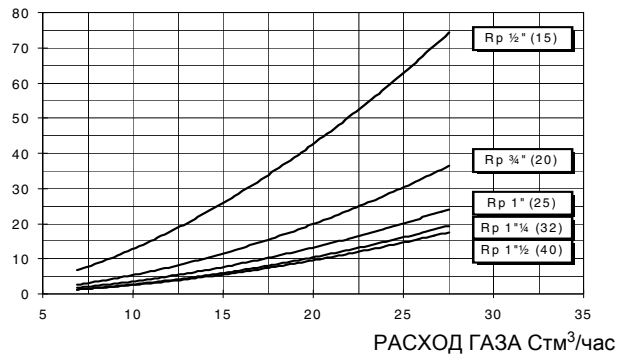
Внимание: на абсциссе указывается значение расхода газа, на ординате - соответствующее значение давления в сети без учета давления в камере сгорания. Чтобы определить минимальное давление на входе газовой ramпы, необходимо суммировать давление газа в камере сгорания и значение, вычисленное на ординате.

● Горелки с низкими выбросами NOx

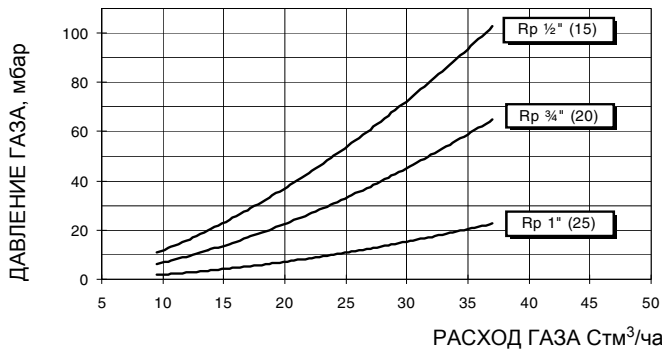
**NGX280**



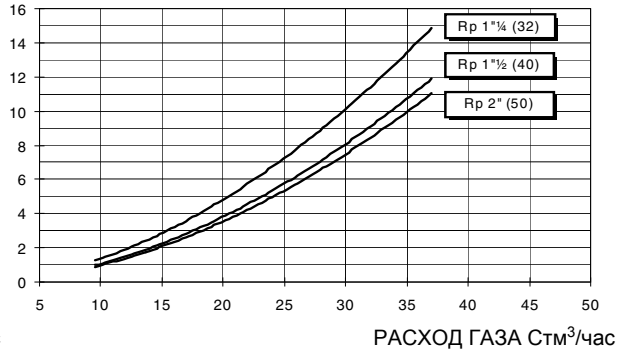
**NGX350**



**NGX400 M-...15-20-25**



**NGX400 M-...32-40-50**



Внимание: на абсциссе указывается значение расхода газа, на ординате - соответствующее значение давления в сети без учета давления в камере сгорания. Чтобы определить минимальное давление на входе газовой рампы, необходимое для получения требуемого расхода газа, необходимо суммировать давление газа в камере сгорания и значение, вычисленное на ординате.

## Кривые давления в голове сгорания в зависимости от расхода газа

Кривые относятся к давлению в камере сгорания, равному 0 мбар!

Кривые давления газа в голове сгорания горелки, в зависимости от расхода газа, действительны только в том случае, если горелка правильно отрегулирована (процентное содержание остаточного O<sub>2</sub> в уходящих газах - как в таблице "Рекомендуемые параметры выбросов", а CO - в пределах нормы). На этой фазе голова сгорания, дроссельный клапан и сервопривод находятся в максимально открытом положении. Смотрите Рис. 4, на котором изображено, как правильно измерить давление газа, принимая во внимание значения давления в камере сгорания, снятые с манометра или пользуясь техническими характеристиками котла/утилизатора.

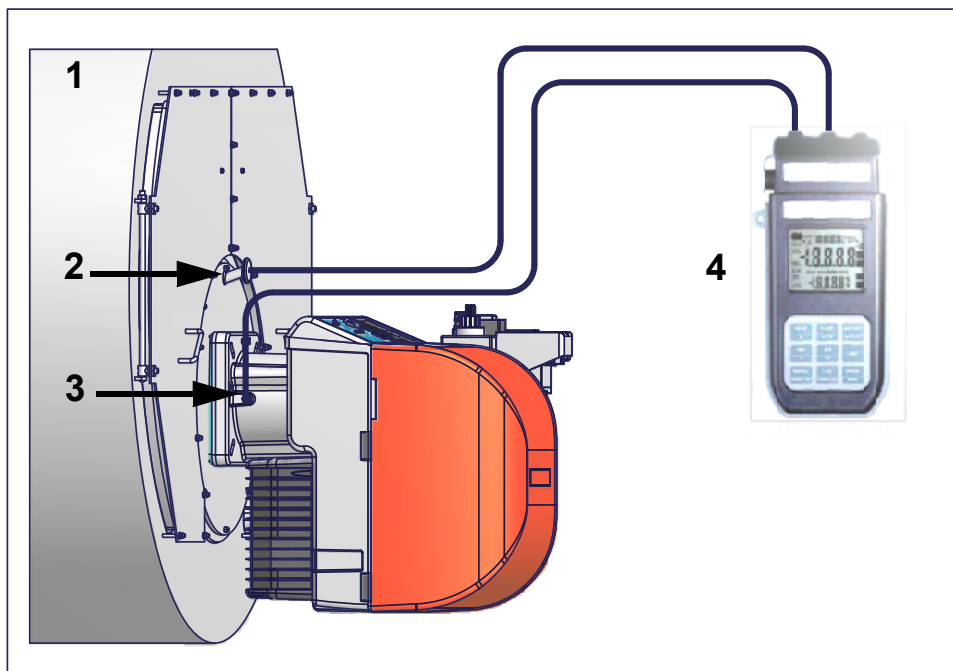


Рис. 4

### Описание

- 1 Генератор
- 2 Штуцер для отбора давления в камере сгорания
- 3 Штуцер для отбора давления газа на дроссельном клапане
- 4 Манометр дифференциальный

### Замер давления на голове сгорания

Подсоединить соответствующие датчики на входы манометра: один на штуцер для отбора давления котла (Рис. 4-2), чтобы снять значение давления в камере сгорания и другой на штуцер отбора давления газа на дроссельном клапане горелки. (Рис. 4-2), чтобы снять значение давления газа на голове сгорания.

На основании дифференциального давления, снятого таким образом, можно вычислить значение максимального расхода газа, используя при этом графики кривых соотношения "давление-расход" в голове сгорания, которые Вы найдете в следующем параграфе. Имея значение давления газа в голове сгорания (указывается на ординате), можно определить значение расхода в топке в кВт или Стм<sup>3</sup>/час (указывается на абсциссе).

**ПРИМЕЧАНИЕ: КРИВЫЕ "ДАВЛЕНИЕ – РАСХОД ГАЗА" ОРИЕНТИРОВОЧНЫ; ДЛЯ ПРАВИЛЬНОЙ РЕГУЛИРОВКИ РАСХОДА ГАЗА ОБРАТИТЕСЬ К ПОКАЗАНИЯМ СЧЁТЧИКА.**

Для того, чтобы измерить давление в камере сгорания горелок серии IDEA, был предусмотрен штуцер отбора давления перед соплом горелки

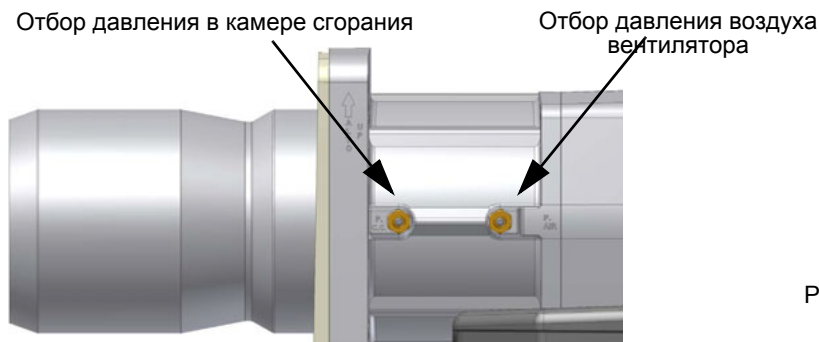
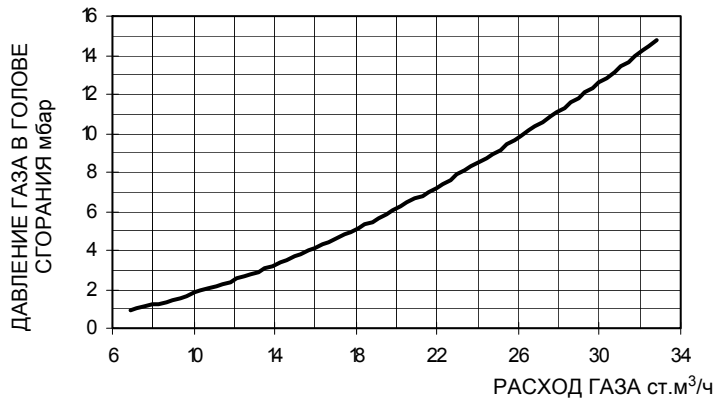


Рис. 5

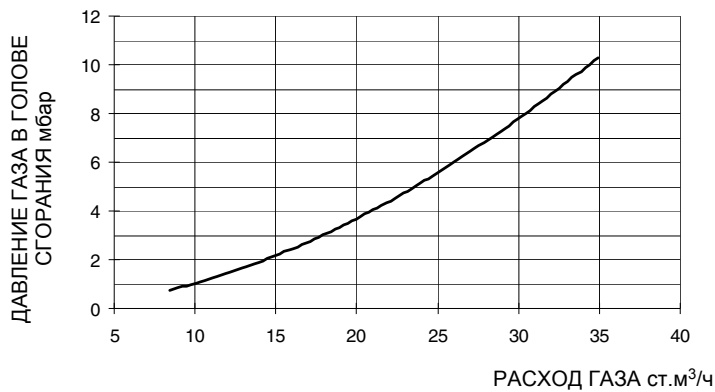
## Кривые соотношения "давление - расход газа" в голове сгорания

### ● Газовые горелки

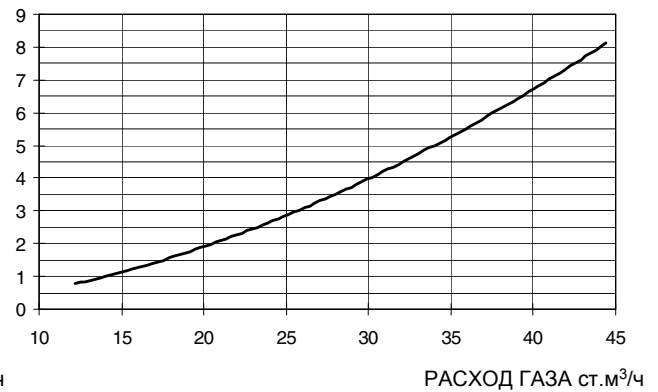
#### NG280



#### NG350

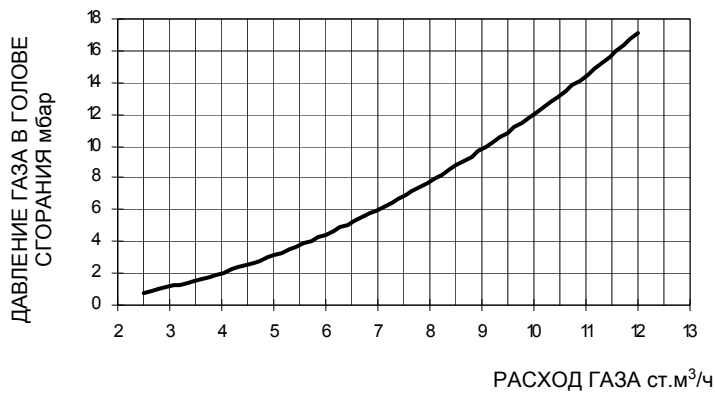


#### NG400

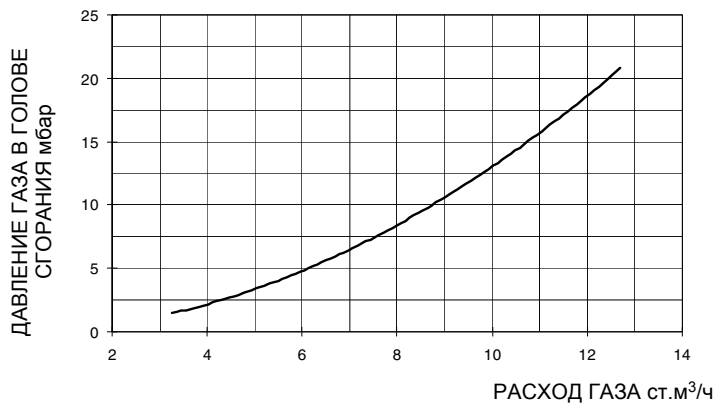


### ● Горелки на сжиженном газе

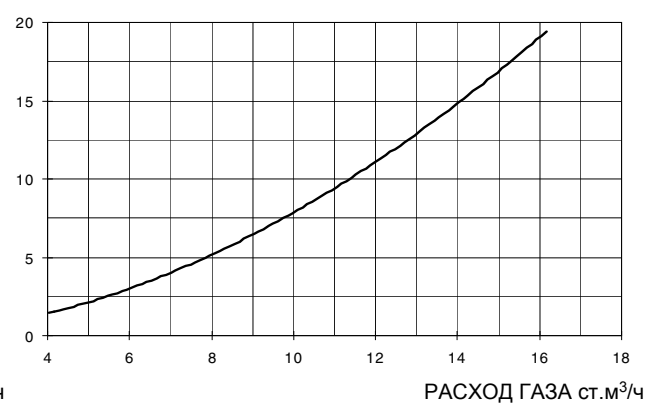
#### LG280



#### LG350

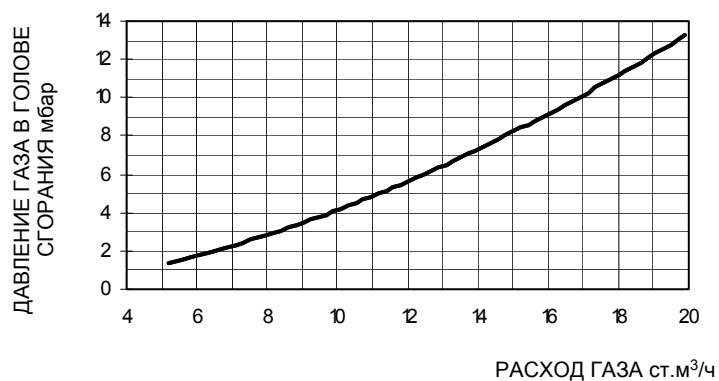


#### LG400

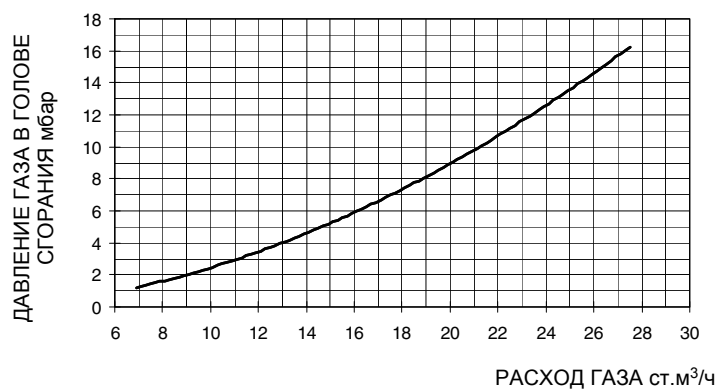




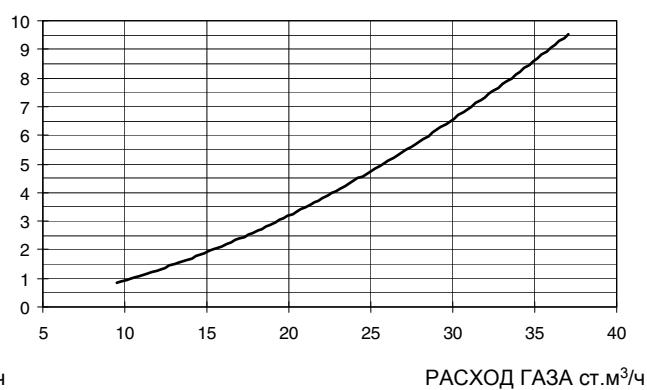
● Горелки с низкими выбросами NOx  
**NGX280**



**NGX350**

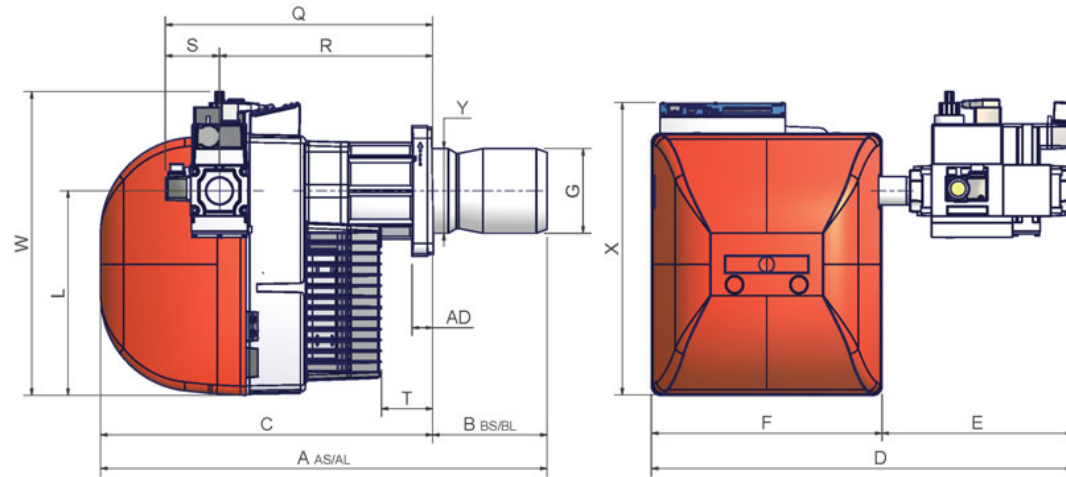


**NGX400**



**Габаритные размеры в мм.**

● **Стандартные горелки**



: амбразура котла И фланцы горелок

	DN	A(S*)	A(L*)	B(S*)	B(L*)	C	D ±5mm	E ±5mm	F	G	H	Y	K1	K2	L	M	N	Omin	Omax	P	Q	R	S	T	W	X
NG280 M-..PR..Ex	0.25 (1")	733	878	163	308	570	596	200	396	113	164	108	215	223	348	M10	219	131	179	155	459	366	93	128	508	491
NG280 M-..PR..Ex	0.32 (1"1/4)	733	878	163	308	570	596	200	396	113	164	108	215	223	348	M10	219	131	179	155	459	366	93	128	508	491
NG280 M-..PR..Ex	0.40 (1"1/2)	733	878	163	308	570	726	330	396	113	164	108	215	223	348	M10	219	131	179	155	459	366	93	128	517	491
NG280 M-..PR..Ex	0.50 (2")	733	878	163	308	570	726	330	396	113	164	108	215	223	348	M10	219	131	179	155	459	366	93	128	567	491
NG280 M-..MD..Ex	0.25 (1")	733	878	163	308	570	668	200	468	113	164	108	215	223	348	M10	219	131	179	155	459	366	93	128	508	491
NG280 M-..MD..Ex	0.32 (1"1/4)	733	878	163	308	570	668	200	468	113	164	108	215	223	348	M10	219	131	179	155	459	366	93	128	508	491
NG280 M-..MD..Ex	0.40 (1"1/2)	733	878	163	308	570	798	330	468	113	164	108	215	223	348	M10	219	131	179	155	459	366	93	128	517	491
NG280 M-..MD..Ex	0.50 (2")	733	878	163	308	570	798	330	468	113	164	108	215	223	348	M10	219	131	179	155	459	366	93	128	567	491

	DN	A(S*)	A(L*)	B(S*)	B(L*)	C	D ±5mm	E ±5mm	F	G	H	Y	K1	K2	L	M	N	Omin	Omax	P	Q	R	S	T	W	X
NG350 M-..PR..Ex	0.25 (1")	748	878	178	308	570	596	200	396	125	164	144	215	223	348	M10	219	131	179	155	459	366	93	89	508	491
NG350 M-..PR..Ex	0.32 (1"1/4)	748	878	178	308	570	596	200	396	125	164	144	215	223	348	M10	219	131	179	155	459	366	93	89	508	491
NG350 M-..PR..Ex	0.40 (1"1/2)	748	878	178	308	570	726	330	396	125	164	144	215	223	348	M10	219	131	179	155	459	366	93	89	517	491
NG350 M-..PR..Ex	0.50 (2")	748	878	178	308	570	726	330	396	125	164	144	215	223	348	M10	219	131	179	155	459	366	93	89	567	491
NG350 M-..MD..Ex	0.25 (1")	748	878	178	308	570	668	200	468	125	164	144	215	223	348	M10	219	131	179	155	459	366	93	89	508	491
NG350 M-..MD..Ex	0.32 (1"1/4)	748	878	178	308	570	668	200	468	125	164	144	215	223	348	M10	219	131	179	155	459	366	93	89	508	491
NG350 M-..MD..Ex	0.40 (1"1/2)	748	878	178	308	570	798	330	468	125	164	144	215	223	348	M10	219	131	179	155	459	366	93	89	517	491
NG350 M-..MD..Ex	0.50 (2")	748	878	178	308	570	798	330	468	125	164	144	215	223	348	M10	219	131	179	155	459	366	93	89	567	491

	DN	A(S*)	A(L*)	B(S*)	B(L*)	C	D ±5mm	E ±5mm	F	G	H	Y	K1	K2	L	M	N	Omin	Omax	P	Q	R	S	T	W	X
NG400 M-..PR..Ex	0.25 (1")	768	898	198	328	570	596	200	396	144	164	144	215	223	348	M10	219	131	179	155	459	366	93	89	508	496
NG400 M-..PR..Ex	0.32 (1"1/4)	768	898	198	328	570	596	200	396	144	164	144	215	223	348	M10	219	131	179	155	459	366	93	89	508	496
NG400 M-..PR..Ex	0.40 (1"1/2)	768	898	198	328	570	726	330	396	144	164	144	215	223	348	M10	219	131	179	155	459	366	93	89	517	496
NG400 M-..PR..Ex	0.50 (2")	768	898	198	328	570	726	330	396	144	164	144	215	223	348	M10	219	131	179	155	459	366	93	89	567	496
NG400 M-..MD..Ex	0.25 (1")	768	898	198	328	570	668	200	468	144	164	144	215	223	348	M10	219	131	179	155	459	366	93	89	508	496
NG400 M-..MD..Ex	0.32 (1"1/4)	768	898	198	328	570	668	200	468	144	164	144	215	223	348	M10	219	131	179	155	459	366	93	89	508	496
NG400 M-..MD..Ex	0.40 (1"1/2)	768	898	198	328	570	798	330	468	144	164	144	215	223	348	M10	219	131	179	155	459	366	93	89	517	496
NG400 M-..MD..Ex	0.50 (2")	768	898	198	328	570	798	330	468	144	164	144	215	223	348	M10	219	131	179	155	459	366	93	89	567	496

	DN	A(S*)	A(L*)	B(S*)	B(L*)	C	D ±5mm	E ±5mm	F	G	H	Y	K1	K2	L	M	N	Omin	Omax	P	Q	R	S	T	W	X
NGX280 M-..PR..Ex	0.25 (1")	733	878	163	308	570	596	200	396	117	137	108	215	223	348	M10	219	131	179	155	459	366	93	128	508	491
NGX280 M-..PR..Ex	0.32 (1"1/4)	733	878	163	308	570	596	200	396	117	137	108	215	223	348	M10	219	131	179	155	459	366	93	128	508	491
NGX280 M-..PR..Ex	0.40 (1"1/2)	733	878	163	308	570	726	330	396	117	137	108	215	223	348	M10	219	131	179	155	459	366	93	128	517	491
NGX280 M-..PR..Ex	0.50 (2")	733	878	163	308	570	726	330	396	117	137	108	215	223	348	M10	219	131	179	155	459	366	93	128	567	491
NGX280 M-..MD..Ex	0.25 (1")	733	878	163	308	570	668	200	468	117	137	108	215	223	348	M10	219	131	179	155	459	366	93	128	508	491
NGX280 M-..MD..Ex	0.32 (1"1/4)	733	878	163	308	570	668	200	468	117	137	108	215	223	348	M10	219	131	179	155	459	366	93	128	508	491
NGX280 M-..MD..Ex	0.40 (1"1/2)	733	878	163	308	570	798	330	468	117	137	108	215	223	348	M10	219	131	179	155	459	366	93	128	517	491
NGX280 M-..MD..Ex	0.50 (2")	733	878	163	308	570	798	330	468	117	137	108	215	223	348	M10	219	131	179	155	459	366	93	128	567	491

	DN	A(S*)	A(L*)	B(S*)	B(L*)	C	D ±5mm	E ±5mm	F	G	H	Y	K1	K2	L	M	N	Omin	Omax	P	Q	R	S	T	W	X
NGX350 M-..PR..Ex	0.25 (1")	748	878	178	308	570	596	200	396	131	164	144	215	223	348	M10	219	131	179	155	459	366	93	89	508	491
NGX350 M-..PR..Ex	0.32 (1"1/4)	748	878	178	308	570	596	200	396	131	164	144	215	223	348	M10	219	131	179	155	459	366	93	89	508	491
NGX350 M-..PR..Ex	0.40 (1"1/2)	748	878	178	308	570	726	330	396	131	164	144	215	223	348	M10	219	131	179	155	459	366	93	89	517	491
NGX350 M-..PR..Ex	0.50 (2")	748	878	178	308	570	726	330	396	131	164	144	215	223	348	M10	219	131	179	155	459	366	93	89	567	491
NGX350 M-..MD..Ex	0.25 (1")	748	878	178	308	570	668	200	468	131	164	144	215	223	348	M10	219	131	179	155	459	366	93	89	508	491
NGX350 M-..MD..Ex	0.32 (1"1/4)	748	878	178	308	570	668	200	468	131	164	144	215	223	348	M10	219	131	179	155	459	366	93	89	508	491
NGX350 M-..MD..Ex	0.40 (1"1/2)	748	878	178	308	570	798	330	468	131	164	144	215	223	348	M10	219	131	179	155	459	366	93	89	517	491
NGX350 M-..MD..Ex	0.50 (2")	748	878	178	308	570	798	330	468	131	164	144	215	223	348	M10	219	131	179	155	459	366	93	89	567	491

	DN	A(S*)	A(L*)	B(S*)	B(L*)	C	D ±5mm	E ±5mm	F	G	H	Y	J	K1	K2	L	M	N	Omin	Omax	P	Q	R	S	T	W	X
NGX400 M-..PR..Ex	0.25 (1")	768	898	198	328	570	596	200	396	156	176	156	-	215	223	348	M10	219	131	179	155	459	366	93	89	508	496
NGX400 M-..PR..Ex	0.32 (1"1/4)	768	898	198	328	570	596	200	396	156	176	156	-	215	223	348	M10	219	131	179	155	459	366	93	89	508	496
NGX400 M-..PR..Ex	0.40 (1"1/2)	768	898	198	328	570	726	330	396	156	176	156	-	215	223	348	M10	219	131	179	155	459	366	93	89	517	496
NGX400 M-..PR..Ex	0.50 (2")	768	898	198	328	570	726	330	396	156	176	156	-	215	223	348	M10	219	131	179	155	459	366	93	89	567	496
NGX400 M-..MD..Ex	0.25 (1")	768	898	198	328	570	668	200	468	156	176	156	-	215	223	348	M10	219	131	179	155	459	366	93	89	508	496
NGX400 M-..MD..Ex	0.32 (1"1/4)	768	898	198	328	570	668	200	468	156	176	156	-	215	223	348	M10	219	131	179	155	459	366	93	89	508	496
NGX400 M-..MD..Ex	0.40 (1"1/2)	768	898	198	328	570	798	330	468	156	176	156	-	215	223	348	M10	219	131	179	155	459	366	93	89	517	496
NGX400 M-..MD..Ex	0.50 (2")	768	898	198	328	570	798	330	468	156	176	156	-	215	223	348	M10	219	131	179	155	459	366	93	89	567	496

\* S = сопло стандартное

L = сопло длинное

## МОНТАЖ И ПОДКЛЮЧЕНИЯ

### Упаковка

Горелки поставляются в упаковке размером 1120 x 440 x 580 мм (L x P x H).

Упаковки боятся сырости и не могут укладываться друг на друга более того количества, которое указано на наружной стороне упаковки.

Внутри каждой упаковки находятся:

- горелка с газовой рампой;
- прокладка, устанавливаемая между горелкой и котлом;
- пакет, содержащий данные инструкции

Для утилизации упаковки горелки, выполнить процедуры, предусмотренные действующим законодательством по утилизации материалов.

### Монтаж горелки на котел

Для того, чтобы установить горелку на котел, действовать следующим образом:

- 1). установить, в соответствии с амбразурой на дверце котла, 4 крепежных винта, согласно шаблона, описанного в параграфе "Габаритные размеры"
- 2). установить прокладку на фланце горелки
- 3). установить горелку на котел
- 4). закрепить ее с помощью гаек к крепежным винтам котла, согласно схеме на Рис. 6.
- 5). По завершении монтажа горелки на котёл, позаботьтесь о том, чтобы пространство между соплом горелки и огнеупорным краем отверстия котла было герметически закрыто специальным изолирующим материалом (валик из жаропрочного волокна или огнеупорного цемента).

### Описание

- 1 Горелка
- 2 Крепёжная гайка
- 3 Шайба
- 4 Прокладка
- 5 Шпилька
- 6 Трубка для чистки глазка
- 7 Сопло

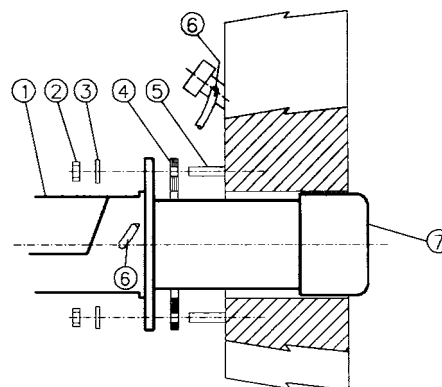


Рис. 6

### Подбор горелки к котлу

Горелки, описанные в данной инструкции, испытывались на камерах сгорания, соответствующих норме EN676, размеры которых указаны на диаграмме. В случае, если горелка должна подбираться к котлу с камерой сгорания меньшего диаметра или меньшей длины, чем те, что указаны на диаграмме, необходимо связаться с заводом-изготовителем, чтобы установить возможность монтажа горелки на таком котле. Чтобы правильно подобрать горелку к котлу, проверить, что требуемая мощность и давление в камере сгорания попадают в диапазон работы. В противном случае необходимо проконсультироваться на Заводе-изготовителе для пересмотра выбора горелки.

Для выбора длины сопла необходимо придерживаться инструкций завода-изготовителя котла. При отсутствии таковых нужно ориентироваться на следующие рекомендации:

- **Трёхходовые котлы** (с первым поворотом газов в задней части котла): сопло должно входить в камеру сгорания не более, чем на 100 мм.
- **Котлы с реверсивной топкой**: в этом случае сопло должно входить в камеру сгорания, хотя бы на 50-100 мм., относительно плиты с трубным пучком.

Длина сопел не всегда соответствует данному требованию, поэтому, может возникнуть необходимость использовать распорную деталь соответствующей длины с тем, чтобы отодвинуть горелку назад до получения вышеуказанных размеров, или же сконструировать соответствующее для применения сопло (связаться с изготовителем).

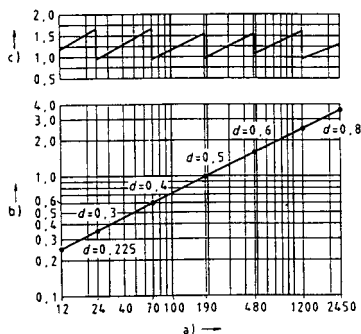


Рис. 7

### Описание

- а) Мощность, кВт
- б) Длина топки, м
- в) Удельная тепловая нагрузка топки, МВт/м<sup>3</sup>
- г) Диаметр камеры сгорания, мм

Рис. 7 - Тепловая нагрузка, диаметр и длина испытываемой топки, в зависимости от топочной мощности в кВт.

## Изменение длины сопла (NG/LG350-NG/LG400)

- 1 При необходимости длина сопла может быть изменена. Ниже найдете инструкции по изменению длины сопла.
- 2 Снять голову сгорания (см. пар. "Снятие головы сгорания" - Часть III инструкций).
- 3 Снять фланцевый патрубок **T**, открутив для этого 4 винта с углубленной головкой **VTF** (Рис. 8)
- 4 Снять 4 винта, которые крепят сопло к патрубку (Рис. 9)
- 5 Отсоединить сопло от фланцевого патрубка и смонтировать его обратной стороной, как это изображено на Рис. 12 и Рис. 13, закрепив его снятыми до этого винтами.
- 6 Установить патрубок на горелке, обращая внимание на обозначения, изображенные на Рис. 16.

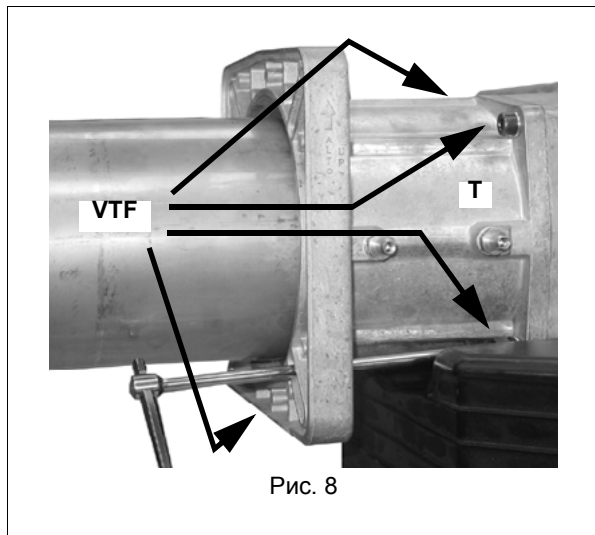


Рис. 8

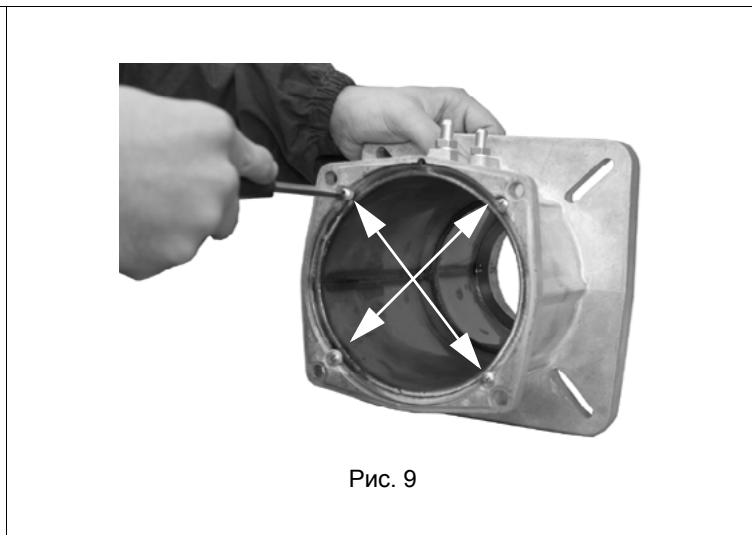


Рис. 9

Рис. 10 - Короткий вариант сопла



Рис. 11 - - Длинный вариант сопла

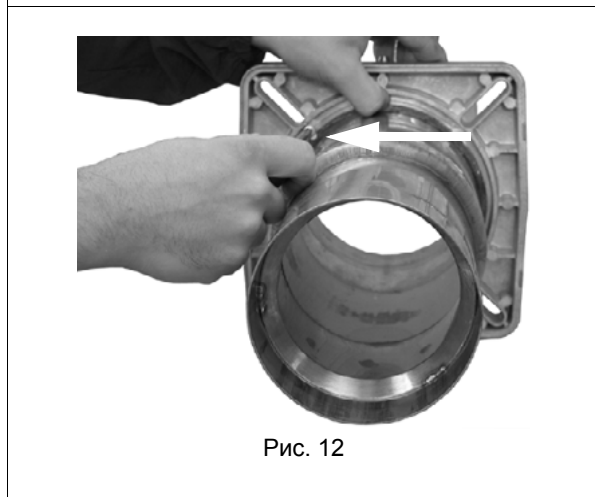


Рис. 12

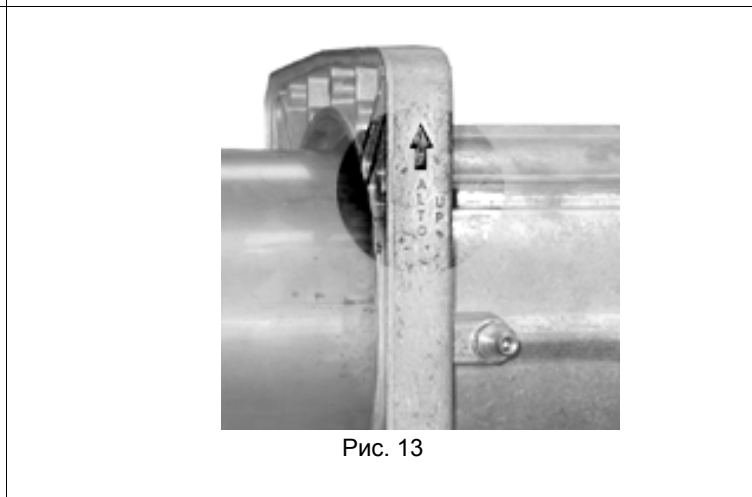


Рис. 13

Если изменяется длина сопла, то при этом необходимо изменить также и длину головы сгорания, как указано ниже.

- 1 Снять винты **V1** и **V2**, указанные на Рис. 14
- 2 Опустить вниз конечную часть головы сгорания, вращая ее легкими движениями влево-вправо до тех пор, пока указанные отверстия (Рис. 15) не совпадут и закрепить ее винтом, указанным на Рис. 16.
- 3 Вытянуть кабели запального и контрольного электродов в сторону задней части головы сгорания, чтобы подогнать длину, обращая внимание при этом на то, чтобы не вытянуть соединительный разъем контрольного электрода.
- 4 Установить на место голову сгорания (смотрите параграф "Снятие головы сгорания" - Часть III инструкций).

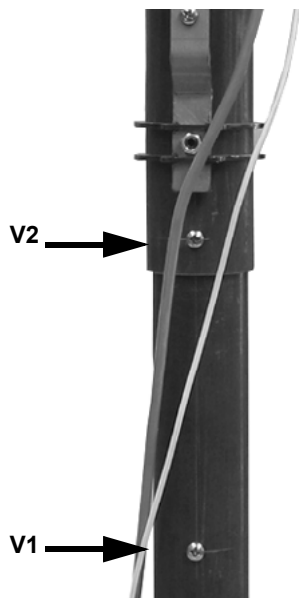


Рис. 14

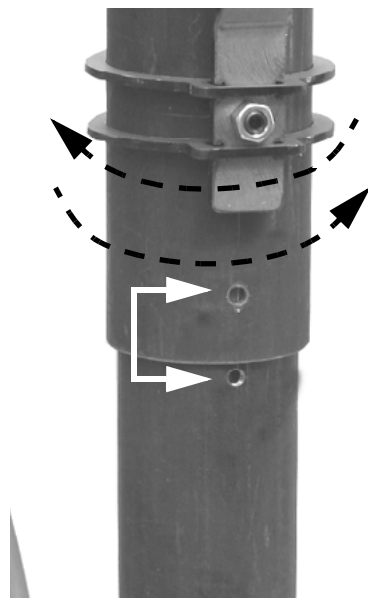


Рис. 15

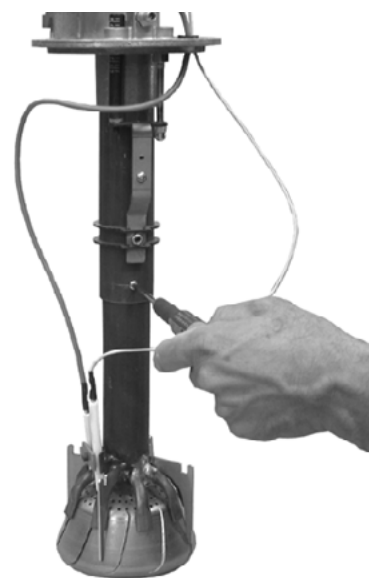


Рис. 16

### Разворачивание газовой рампы

Газовую рампу можно подсоединить также и с левой стороны (вместо стандартного правого подсоединения), выполняя следующие инструкции.

- 1 Снять пластиковое крепление **G** и отсоединить болт **T** (Рис. 17) и вынуть его из ложа наружу.
- 2 Снять винты **V1**, **V2**, **V3**, **V4**, **VT1** и **VT2** (Рис. 17).
- 3 Отсоединить кабель запального электрода **CA** от запального трансформатора Рис. 18.
- 4 Отсоединить соединительный разъем **CR** от печатной платы (Рис. 18).
- 5 Снять вместе фланец и голову сгорания (Рис. 18).
- 6 Снять патрубок **TR**, установить его в новом положении, закрепить винты **VT1** и **VT2** (Рис. 20).

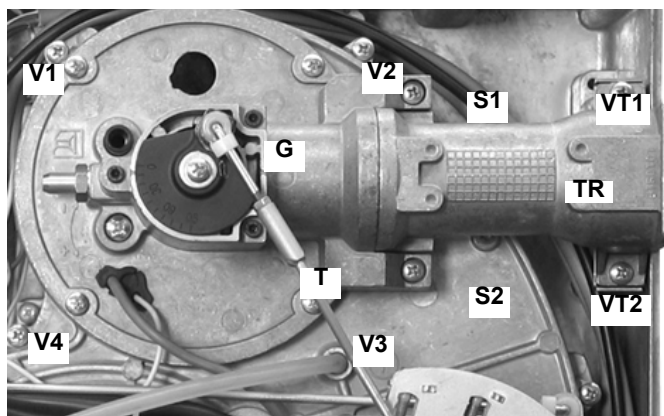


Рис. 17

ЗАБЛОКИРОВАНО

РАЗБЛОКИРОВАНО

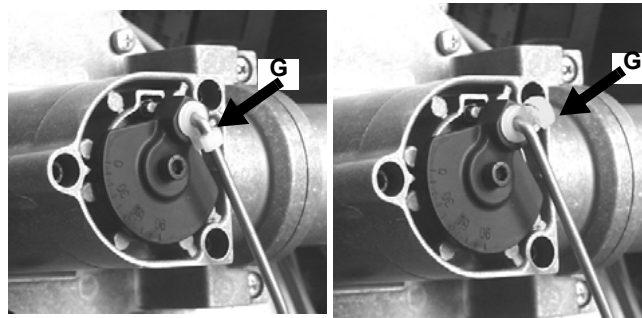


Рис. 19

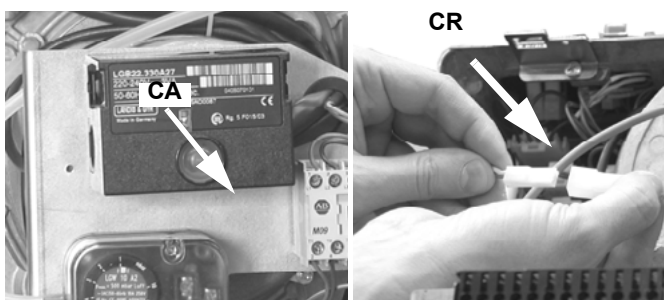


Рис. 18

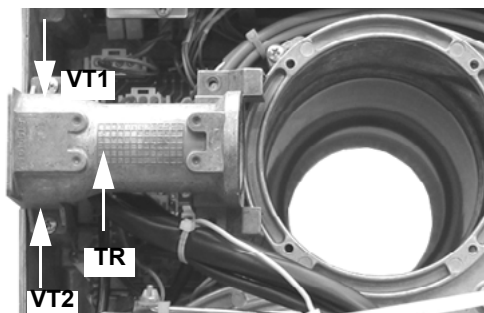


Рис. 20

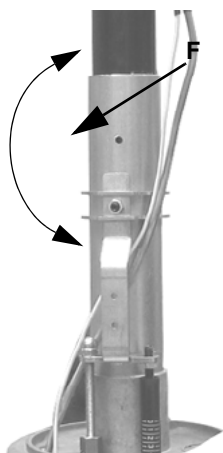


Рис. 21

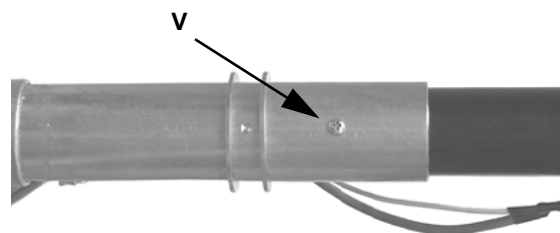


Рис. 22

- 7 Открутить винт **V**, который крепит голову сгорания к трубке головы, повернуть голову на 180°, как указано на Рис. 22), вплоть до отверстия **F** и закрепить вновь винт **V** (Рис. 21 - Рис. 22).
- 8 Вновь установить на место вместе фланец и голову сгорания
- 9 Повернуть диск **D**, который крепит дроссельный клапан, действуя следующим образом Рис. 24.
- 10 Открутить винт **VF**.
- 11 Повернуть на 180° диск **D** и закрепить винт **VF** (Рис. 24).

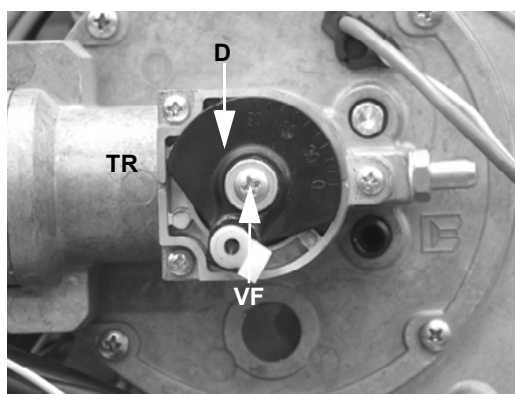


Рис. 23 - Стандартное положение

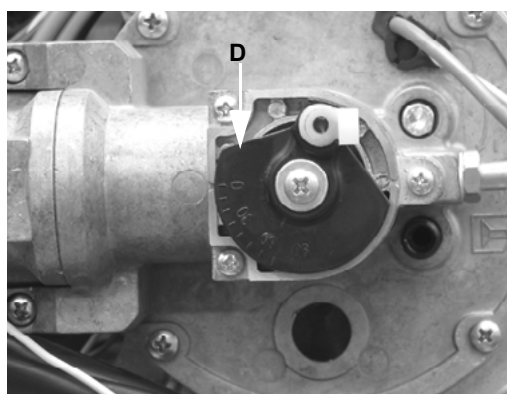


Рис. 24 - Новое положение

- 12 Вновь подсоединить **CR** и **CAВ**.
- 13 Вновь закрутить винты **V1**, **V2**, **V3**, **V4**, **VT1** и **VT2**.
- 14 Установить на место болт **T** и зацепить его с помощью пластикового фиксатора **G**.

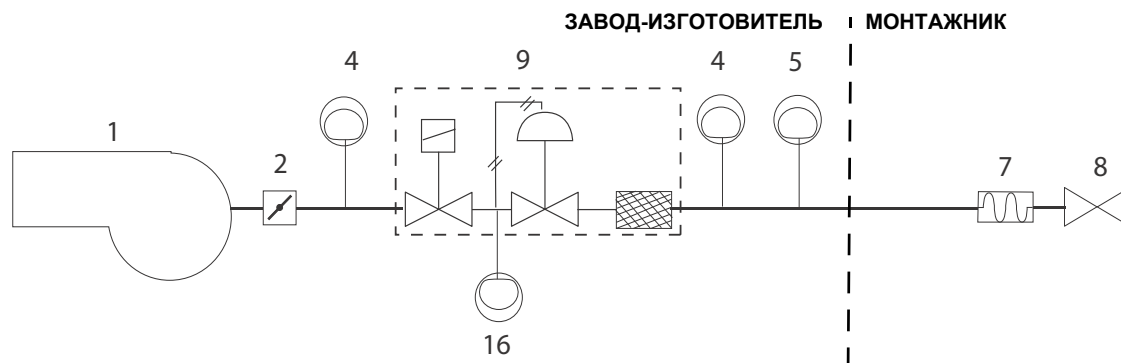
## ПОДСОЕДИНЕНИЕ ГАЗОВЫХ РАМП

Следующие схемы отображают компоненты, включенные в поставку вместе с горелкой, и те, которые должны обеспечиваться монтажной организацией. Схемы соответствуют действующим законодательным нормам.



**ПРИМЕЧАНИЕ:** ПЕРЕД ВЫПОЛНЕНИЕМ ПОДСОЕДИНЕНИЙ К РАСПРЕДЕЛИТЕЛЬНОЙ ГАЗОВОЙ СЕТИ УБЕДИТЬСЯ В ТОМ, ЧТО РУЧНЫЕ КРАНЫ ОТСЕЧЕНИЯ ГАЗА ЗАКРЫТЫ.

Газовая раampa с группой клапанов MB-DLE (2 клапана + газовый фильтр + стабилизатор давления) + блок контроля герметичности VPS504



### Обозначения

- 1 Горелка
- 2 Дроссельный клапан
- 4 Реле максимального давления газа (опция\*)
- 5 Реле минимального давления газа
- 7 Антивибрационная муфта
- 8 Ручной отсечной кран
- 9 Блок клапанов «Мультиблок» MB-DLE
- 16 Реле давления газа для контроля за утечками

\* Примечание: реле максимального давления может устанавливаться или перед или после газовых клапанов, но всегда перед дроссельным клапаном (см. схему - элемент 4).

Для того, чтобы смонтировать газовую раampa, действовать следующим образом:

- 1) при резьбовых соединениях: использовать соответствующую оснастку, подходящую для применяемого типа газа,
- 2) закрепить все компоненты винтами, следуя данным схемам и соблюдая нужное направление при монтаже каждого элемента.

**ПРИМЕЧАНИЕ:** Антивибрационная муфта, ручной отсечной газовый кран и прокладки - не входят в стандартную поставку.

Ниже приводятся процедуры монтажа клапанных групп, используемых на разных раampaх.



**ВНИМАНИЕ:** после монтажа газовой раampa согласно схеме, необходимо провести тестирование на герметичность газового контура, согласно требований действующих нормативов.



Внимание: рекомендуется устанавливать фильтр и газовые клапаны таким образом, чтобы во время техобслуживания и чистки фильтров (как тех, которые не входят в клапанную группу, так и тех, которые находятся внутри клапанной группы) посторонние материалы не попали внутрь клапанов (см. главу "Техобслуживание").

## MULTIBLOC МУЛЬТИБЛОК DUNGS MB-DLE 405..412

### Монтаж

1. Установить фланец на трубопроводе: использовать соответствующую применяемому газу оснастку
2. установить устройство MB-DLE и уделить особое внимание прокладкам O-Ring;
3. Затянуть винты A, B, C и D (Рис. 25 - Рис. 26), (Рис. 28), соблюдая дистанции монтажа (Рис. 28);
4. После монтажа проверить герметичность и работу.
5. Демонтаж проводится в обратном порядке.



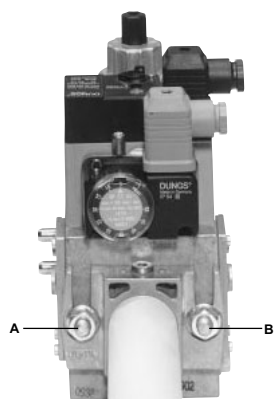


Рис. 25

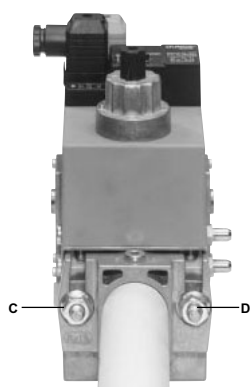


Рис. 26



Рис. 27

ПОЗИЦИИ ПРИ МОНТАЖЕ

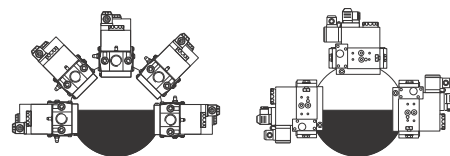


Рис. 28

### МУЛЬТИБЛОК DUNGS MB-DLE 415..420

#### Монтаж

1. Расслабить винты А и В, но **не снимать** их (Рис. 29 и Рис. 30)
2. Отвинтить винты С и D (Рис. 29 и Рис. 30)
3. Установить Мультиблок между резьбовыми фланцами (Рис. 31)
4. После монтажа проверить герметичность и работу.

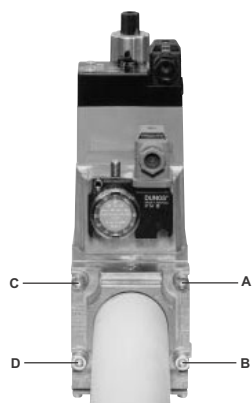


Рис. 29

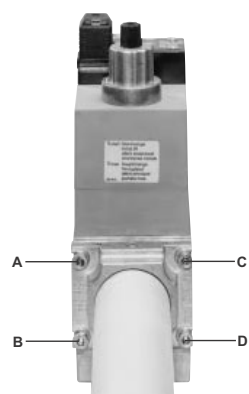


Рис. 30

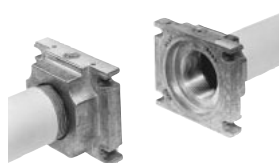


Рис. 31

ПОЗИЦИИ ПРИ МОНТАЖЕ

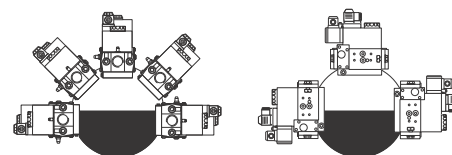


Рис. 32

После монтажа газовой рампы подсоединить вилку клапанной группы.

## ЭЛЕКТРИЧЕСКИЕ ПОДКЛЮЧЕНИЯ



**СОБЛЮДАЙТЕ ОСНОВНЫЕ ПРАВИЛА БЕЗОПАСНОСТИ, УБЕДИТЕСЬ В ПОДСОЕДИНЕНИИ ЗАЗЕМЛЕНИЯ К СИСТЕМЕ, ПРИ ПОДСОЕДИНЕНИИ БУДЬТЕ ВНИМАТЕЛЬНЫ И НЕ ПОМЕНЯЙТЕ МЕСТАМИ ФАЗУ И НЕЙТРАЛЬ, ПОДГОТОВЬТЕ ДИФФЕРЕНЦИАЛЬНЫЙ, ТЕРМОМАГНИТНЫЙ ВЫКЛЮЧАТЕЛЬ, ПОДХОДЯЩИЙ ДЛЯ ПОДКЛЮЧЕНИЯ К СЕТИ.**



**ВНИМАНИЕ:** прежде чем выполнять электрические соединения, убедитесь, что выключатель линии находится в положении 0 ("OFF" - отключено). Прочитать внимательно главу "ПРЕДУПРЕЖДЕНИЯ" в части "Электрическое питание".



**.ВНИМАНИЕ:** если длина присоединительного кабеля термостатов электронного блока контроля пламени превышает 3 метра, предусмотреть разъединительное реле, как описано в прилагаемой схеме.

Для выполнения подсоединений действовать следующим образом:

- 1 определить назначения соединительного разъема или разъемов, выходящих из горелки, в зависимости от модели:
  - 7-и полюсный соединительный разъем - для питания (всех моделей);
  - 4-х полюсный соединительный разъем;
  - 3-х полюсный соединительный разъем (только для NG/NGX400);
- 2 выполнить подсоединения к соединительным разъемам, на основании модели горелки (см. следующий параграф)
- 3 после проверки подсоединений, проверить направление вращения двигателя вентилятора (см. следующие) параграфы
- 4 горелка готова для последующих регулировок.

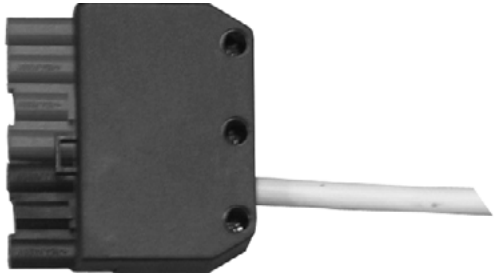
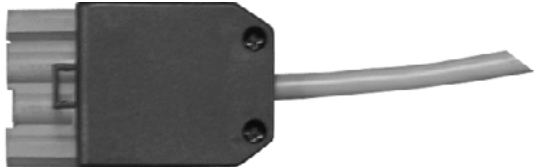
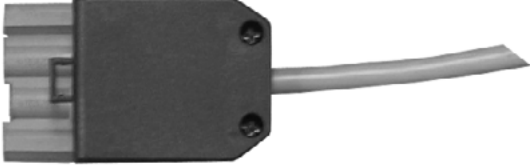


**ВНИМАНИЕ:** горелка поставляется с электрической перемычкой между клеммами T6 и T8 в 4-х полюсной вилке TAV, со стороны внешних подключений. Если подключается термостат большого/малого пламени TAV, снять эту перемычку до подключения термостата



**ВАЖНО:** перед запуском горелки, убедиться в том, что соединители правильно подключены, в соответствии с указанными схемами.

### Идентификация соединительных разъемов.

<p><b>СОЕДИНИТЕЛЬНЫЙ РАЗЪЕМ ДЛЯ ПИТАНИЯ</b> (Рис. 36 - Рис. 38 - Рис. 40) Разъем для подключения датчиков (модулирующие горелки, Рис. 42)</p>	 <p>Рис. 33</p>
<p>Разъем БОЛЬШОГО/МАЛОГО пламени (Рис. 38)</p>	 <p>Рис. 34</p>
<p>Соединительный разъем двигателя вентилятора (NG/NGX400) (Рис. 37 - Рис. 39 - Рис. 41 )</p>	 <p>Рис. 35</p>

## Схемы подсоединений соединительных разъемов

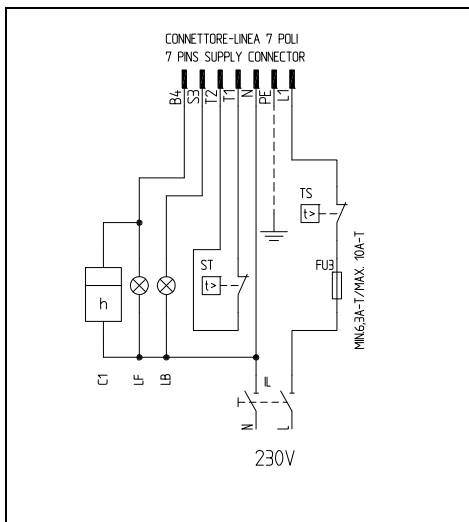


Рис. 36 - 7-х полюсные соединительные разъемы

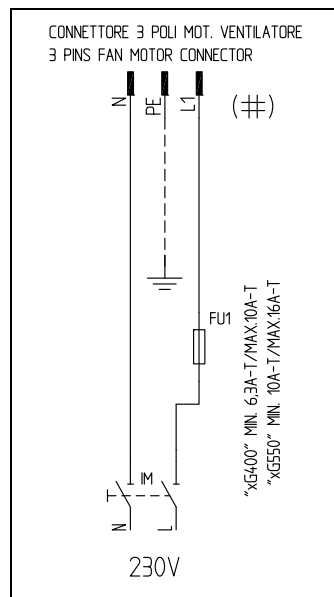


Рис. 37 3-х полюсные соединительные разъемы электродвигателей для NG/LG/NGX400

### ● Соединительные разъемы для прогрессивных горелок:

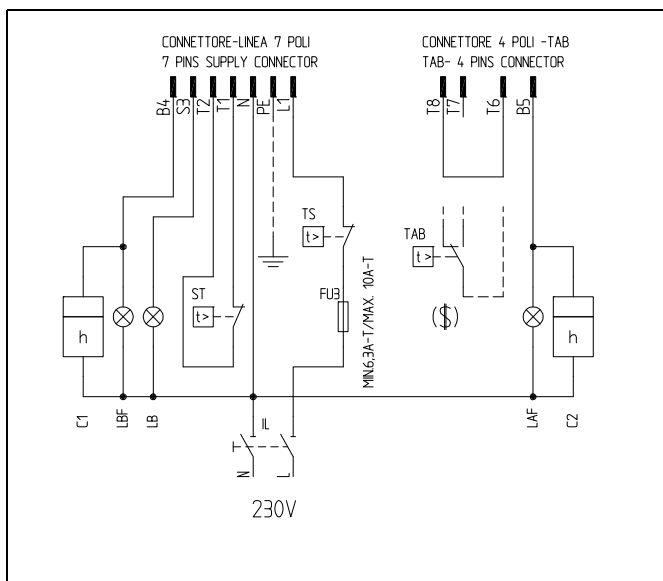


Рис. 38 - 7- и 4-х полюсные соединительные разъемы

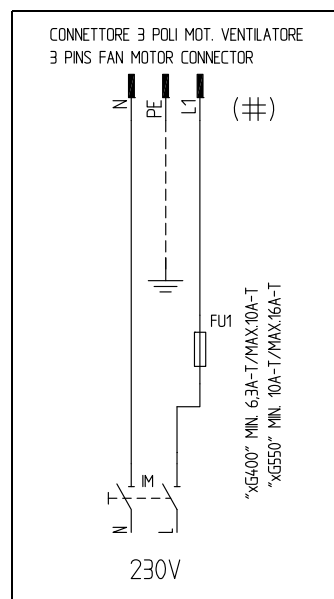


Рис. 39: 3-х полюсный соединительный разъем электродвигателя для NG/LG/NGX400

### Описание

C1	СЧЕТЧИК ЧАСОВ РАБОТЫ НА МАЛОМ ПЛАМЕНИ
C2	СЧЕТЧИК ЧАСОВ РАБОТЫ НА БОЛЬШОМ ПЛАМЕНИ
FU1	ПЛАВКИЙ ПРЕДОХРАНИТЕЛЬ ЛИНИИ ДВИГАТЕЛЯ ВЕНТИЛЯТОРА
FU3	ПЛАВКИЙ ПРЕДОХРАНИТЕЛЬ ЛИНИИ
IL	ВЫКЛЮЧАТЕЛЬ ЛИНИИ ГОРЕЛКИ
IM	ВЫКЛЮЧАТЕЛЬ ЛИНИИ ДВИГАТЕЛЯ ВЕНТИЛЯТОРА
KM1	КОНТАКТОР ДВИГАТЕЛЯ ВЕНТИЛЯТОРА
LAF	СИГНАЛЬНАЯ ЛАМПОЧКА БОЛЬШОГО ПЛАМЕНИ ГОРЕЛКИ
LB	СИГНАЛЬНАЯ ЛАМПОЧКА БЛОКИРОВКИ ГОРЕЛКИ

LBF	СИГНАЛЬНАЯ ЛАМПОЧКА МАЛОГО ПЛАМЕНИ ГОРЕЛКИ
MV	ДВИГАТЕЛЬ ВЕНТИЛЯТОРА
ST	СЕРИЯ ТЕРМОСТАТОВ/РЕЛЕ ДАВЛЕНИЯ
TAB	ТЕРМОСТАТ/РЕЛЕ ДАВЛЕНИЯ БОЛЬШОГО/МАЛОГО ПЛАМЕНИ
TS	ПРЕДОХРАНИТЕЛЬНЫЙ ТЕРМОСТАТ/РЕЛЕ ДАВЛЕНИЯ
CONN-MOTORE	СОЕДИНИТЕЛЬ ДВИГАТЕЛЯ ВЕНТИЛЯТОРА
CONN-LINEA	СОЕДИНИТЕЛЬ ПИТАНИЯ ГОРЕЛКИ
CONN-TAB	СОЕДИНИТЕЛЬ БОЛЬШОГО/МАЛОГО ПЛАМЕНИ
(\$)	ЕСЛИ ПРЕДУСМОТРЕНО "ТАВ", УБРАТЬ ПЕРЕМЫЧКУ МЕЖДУ КЛЕММАМИ T6-T8

● Соединительные разъемы для модулирующих горелок:

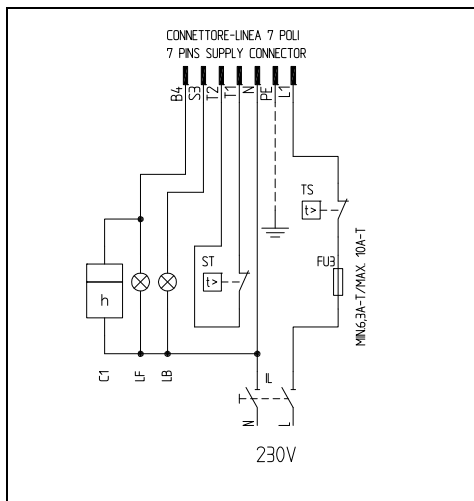


Рис. 40 - 7-и полюсный соединительный разъем

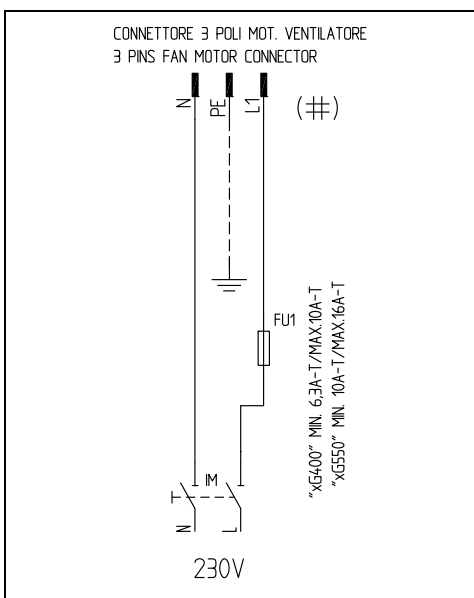


Рис. 41 - 3-х полюсный соединительный разъем электродвигателя для NG/LG/NGXG400

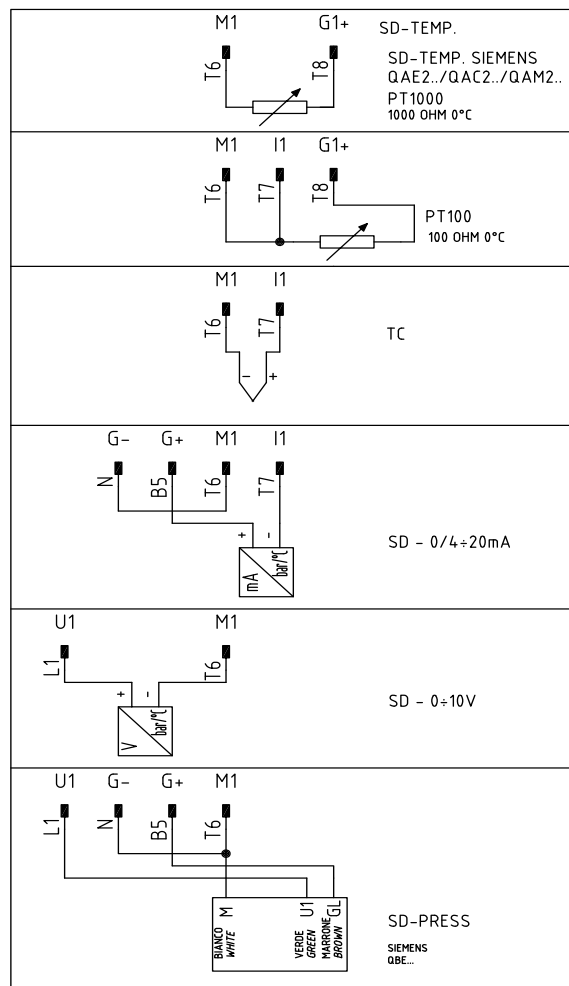


Рис. 42 - подсоединения датчиков

Условные обозначения

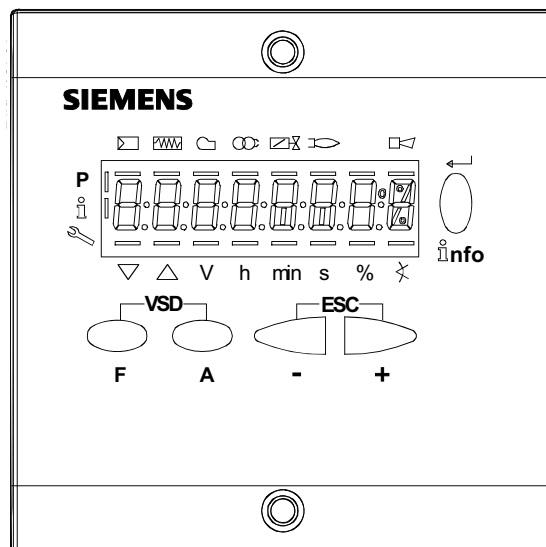
- C1 Счетчик времени работы на малом пламени
- FU1 Плавкий предохранитель линии двигателя вентилятора
- FU3 Плавкий предохранитель линии
- FU4 Вспомогательный плавкий предохранитель
- IL Выключатель линии горелки
- IM Выключатель линии двигателя вентилятора
- KM1 Контакт двигателя вентилятора
- LB Лампочка сигнализации блокировки горелки

- LBF Лампочка сигнализации малого пламени горелки
- MV Двигатель вентилятора
- SD-0:10V Сигнал под напряжением
- SD-0/4:20mA Сигнал под током
- SD-PRESS Датчик давления
- SMA Селекторный переключатель MAN/AUTO - РУЧН/АВТ
- SMF Ручной селектор работы: MIN малое пламя; 0 выжидание; MAX большое пламя
- ST Серия термостатов или реле давления
- TS Предохранительный термостат/реле давления

## Связь с пользователем

Дисплей БУИ2х... выглядит следующим образом:

Кнопки имеют следующие функции:



### Кнопка F



(Fuel): Используется для регулирования положения сервопривода “топливо”:

Если держать в нажатом состоянии кнопку **F** вместе с кнопками **+** и **-**, можно изменить положение сервопривода “топливо”.

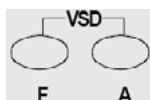
### Кнопка A



(Air): Используется для регулирования положения сервопривода “воздух”:

Если держать в нажатом состоянии кнопку **A** вместе с кнопками **+** и **-**, можно изменить положение сервопривода “воздух”.

### Кнопка F + A



При одновременном нажатии двух кнопок, на дисплее появляется надпись **code**, и после ввода соответствующего пароля можно войти в конфигурацию **Service**.

### Кнопки Info и Enter



Эти кнопки используются для навигации в меню **Info** и **Service**

Служит при конфигурации в качестве входа **Enter**

Во время работы горелки служит в качестве кнопки сброса блокировки **Reset**

Служит для того, чтобы войти на более низкий уровень в меню

### Кнопка -



Служит для уменьшения значения параметра

Служит для просмотра перечня параметров в меню **Info** и **Service**

### Кнопка +



Служит для увеличения значения параметра

Служит для просмотра перечня параметров в меню **Info** и **Service**

### Комбинация кнопок (+ и -) = ESC

При одновременном нажатии двух кнопок осуществляется функция **ESCAPE**, можно получить две функции:

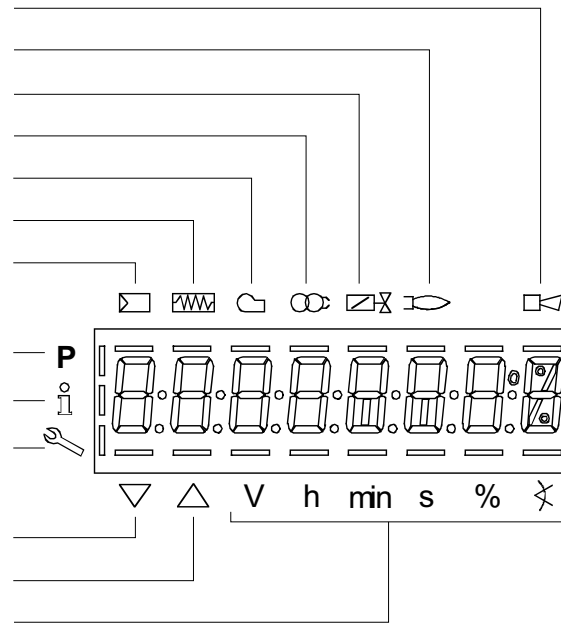
- аннулировать набранное значение

- перейти на более низкий уровень в меню



Дисплей может отображать следующие данные

- Блокировка + коды блокировки
- Наличие пламени
- Клапаны открыты
- Запальный трансформатор введен в действие
- Двигатель вентилятора введен в действие
- Подогреватель мазутного топлива введен в
- Запрос тепла со стороны отопительной системы
- В режиме программирования
- В режиме Info
- В режиме Service
- Сервопривод закрывается
- Сервопривод открывается
- Единица измерения



### Меню конфигурации

Меню конфигурации подразделен на разные блоки

.Блок	Описание	Description	Пароль
100	Общая информация	General	OEM / Service / Info
200	Контроль горелки	Burner control	OEM / Service
400	Кривые соотношения	Ratio curves	OEM / Service
500	Контроль соотношения	Ratio control	OEM / Service
600	Сервоприводы	Actuators	OEM / Service
700	Архив ошибок	Error history	OEM / Service / Info
900	Данные по процессу	Process data	OEM / Service / Info

- Доступ к разным блокам меню осуществляется с помощью паролей. Пароли подразделяются на три уровня:
- Уровень потребителя (Info): не требуется пароль
- Уровень центра технического обслуживания (Service)
- Уровень производителя (OEM):

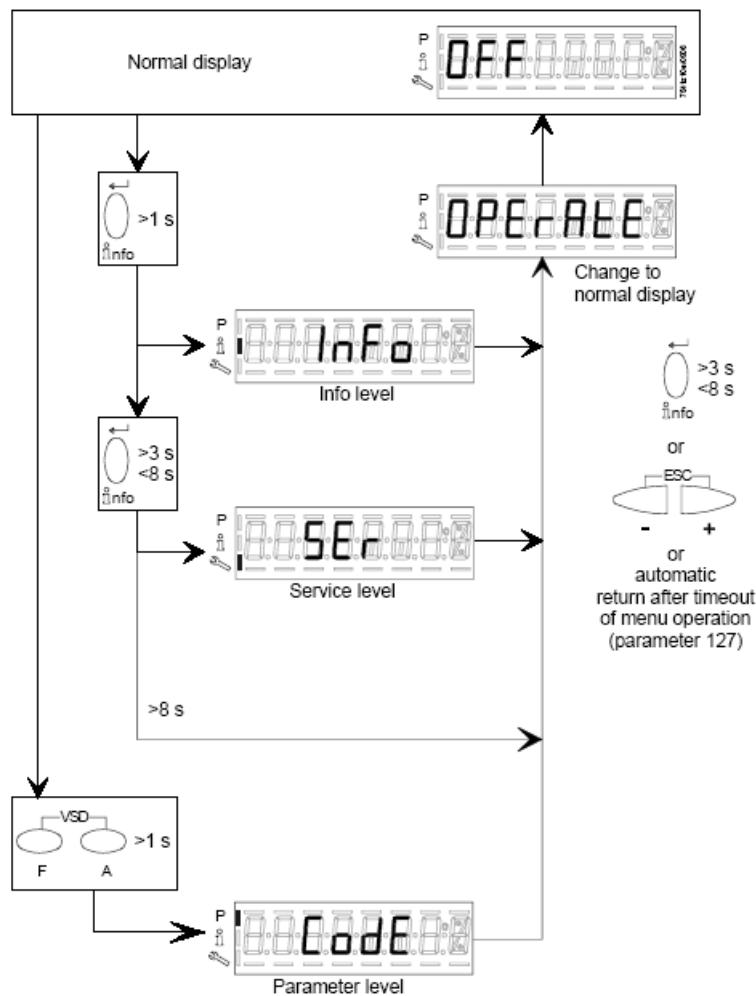
## ТАБЛИЦА ФАЗА

Во время работы будут последовательно визуализироваться разные фазы программы. В нижеследующей таблице приводится значение каждой фазы.

Фаза / Phase	Функция	Function
Ph00	Фаза блокировки	Lockout phase
Ph01	Фаза безопасности	Safety phase
Ph10	t10 = время достижения позиции выжидания	t10 = home run
Ph12	Пауза	Standby (stationary)
Ph22	t22 = время наращивания мощности вентилятора (двигатель вентилятора = ON, предохранительный отсечной клапан = ON)	t22 = fan ramp up time (fan motor = ON, safety shutoff valve = ON)
Ph24	К позиции предварительной продувки	Traveling to the prepurge position
Ph30	t1 = время предварительной продувки	t1 = prepurge time
Ph36	К позиции розжига	Traveling to the ignition position
Ph38	t3 = предрозжиговое время	t3 = preignition time
Ph40	TSA1 = первое время безопасности (запальный трансформатор ON)	TSA1= 1st safety time (ignition transformer ON)
Ph42	TSA1 = первое время безопасности (запальный трансформатор OFF) t42 = tempo preaccensione OFF t42 = предрозжиговое время OFF	TSA1 = 1st safety time (ignition transformer OFF) t42 = preignition time OFF
Ph44	t44 = интервал 1	t44 = interval 1
Ph50	TSA2 = второе время безопасности	TSA2 = 2nd safety time
Ph52	t52 = интервал2	t52 = interval 2
Ph60	Работа 1 (стационарная)	Operation 1 (stationary)
Ph62	t62 = максимальное время работы на малом пламени (работа 2, подготовка к отключению, к малому пламени)	t62 = max. time low-fire (operation 2, preparing for shutdown, traveling to low-fire)
Ph70	t13 = время дожига	t13 = afterburn time
Ph72	К позиции дожига	Traveling to the postpurge position
Ph74	t8 = время пост- продувки	t8 = postpurge time
Ph80	t80 = время снятия блока контроля герметичности	t80 = valve proving test evacuation time
Ph81	t80 = время потери атмосферного давления, проверка атмосферного давления	t81 = leakage time test time atmospheric pressure, atmospheric test
Ph82	t82 = тест на утечку, тест на заполнение	t82 = leakage test filling test, filling
Ph83	t80 = время потери давления газа, тест на давление	t83 = leakage test time gas pressure, pressure test
Ph90	Время выжидания "отсутствие газа"	Gas shortage waiting time

### Доступ к уровням

Доступ к различным уровням параметров можно осуществить при помощи нажатия подходящих комбинаций кнопок, как это продемонстрировано в схеме с блоками.




Горелка, и соответственно менеджер LMV2x... выходят с завода-изготовителя с первичной конфигурацией и настройкой кривых по воздуху и топливу.

### Уровень Info

Для того, чтобы войти на уровень **Info** действовать следующим образом

- 1 из любого положения в меню нажать одновременно кнопки + и - , благодаря чему программа вернется на начальную позицию: на дисплее появится **OFF - ОТКЛ**:



- 2 Нажимать кнопку **enter (InFo)** до тех пор, пока на дисплее не появится надпись **InFo** 



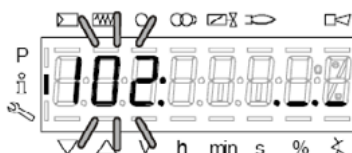
- 3 сразу после этого на дисплее появится первый мигающий код (167), возможно, имеющий справа какое-либо сохраненное значение. При нажатии кнопки + или - можно пройти по перечню параметров.
- 4 Если справа появится тире, точка - линия - это означает, что на дисплее нет достаточно места для визуализации полной надписи, при повторном нажатии **enter** в течение от 1 до 3 секунд - появится полная надпись. При нажатии **enter** или + и - одновременно можно выйти из меню визуализации параметров и вернуться к номеру мигающего параметра.



Уровень **Info** визуально доступный для всех, отображает некоторые базовые параметры, а точнее:

Параметр	Описание
167	Объем топлива (м <sup>3</sup> , л, фут <sup>3</sup> , галл - (с возможностью обнуливания)
162	Часы работы (с возможностью обнуливания)
163	Часы работы горелки
164	Количество запусков горелки (с возможностью сброса)
166	Общее количество пуско
113	Номер горелки (например Заводской номер)
107	Версия программного обеспечения)
102	Дата программного обеспечения
103	Заводской номер горелки
104	Parameter set preassignment: Customer code
105	Parameter set preassignment: Version
143	Свободный

5 Пример: выбрать параметр 102 для визуализации даты:



при этом визуализируется мигающий параметр и сбоку полоска с точками и линиями “.\_.\_.”

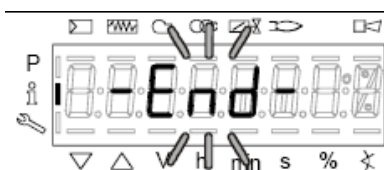
6 нажать кнопку InFo на 1-3 секунды: появится дата


7 нажать InFo, чтобы вернуться на параметр “102”

8 нажимая + или - можно пролистать перечень параметров (см. таблицу сверху); или, нажимая **ESC** или **InFo** на несколько секунд, появится надпись



9 После достижения последнего параметра (143), нажав еще раз кнопку + на дисплее появится мигающая надпись **End**.



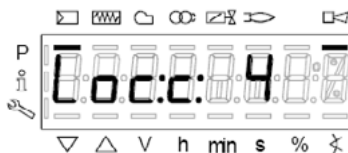
10 Нажать **InFo**  на более чем три секунды или



для того, чтобы выйти из модальности **InFo** и вернуться на основной дисплей (Operate - работа).



Если в ходе работы появляется надпись типа:



то это означает, что горелка заблокирована (**Lockout**) с кодом ошибки (Error code): на примере “Код ошибки”: 4. Также будет чередоваться с сообщением



Код диагностики” (Diagnostic code): на примере “Код диагностики: 3”. Зарегистрировать номера и проверить в таблице ошибок тип аварийного случая.

Для того, чтобы выполнить сброс блокировки, нажать кнопку **InFo** на одну секунду:



Интерфейс AZL может визуализировать также и код какого - либо случая, который не вызвал блокировку. Дисплей визуализирует текущий код **c**, чередуя его с кодом диагностики **d**:



Нажать **InFo** для возврата к визуализации фаз:

Например: Код ошибки 111/код диагностики 0



Для того, чтобы выполнить сброс блокировки, нажать кнопку **InFo** на одну секунду. Зарегистрировать номера и проверить в таблице ошибок тип аварийного случая.

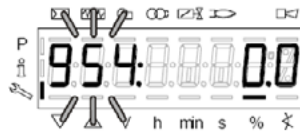
### Уровень **Service** - Сервисная служба

Чтобы получить доступ к модальности **Service**, нажать на кнопку **InFo**, пока не визуализируется:

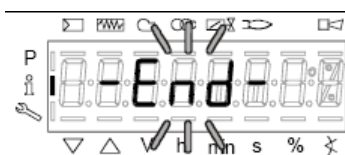


Уровень **Service** позволяет визуализировать информацию по интенсивности пламени, положению сервоприводов, количеству и кодам блокировок:

Параметр	Описание
954	Интенсивность пламени
121	% мощности на выходе, если указано = автоматическая работа
922	Положение сервоприводов,, 00= топливо; 01= воздух
161	Количество блокировок
701..725	Архив блокировок (См. главу 23 инструкций)



- 1 первый визуализируемый параметр - "954": справа указывается интенсивность пламени в процентах. Нажав на кнопку + или - можно пройти по перечню параметров.
- 2 После достижения последнего параметра, нажав опять на кнопку +, на дисплее появится мигающая надпись **End**.



- 3 на более чем 3 секунды или дисплей (Operate - Работа)




для того, чтобы выйти из модальности **Info** и вернуться на основной



Для получения дополнительной информации обратиться к прилагаемым инструкциям менеджера горения LMV2.

## РЕГУЛИРОВАНИЕ РАСХОДА ВОЗДУХА И ГАЗА

	<p><b>ВНИМАНИЕ:</b> прежде, чем запускать горелку, убедиться в том, что все ручные отсечные клапаны газа открыты и проверить, что значение давления на входе рампы соответствует значениям, указанным в параграфе “Технические характеристики”. Кроме того, убедиться в том, что главный выключатель подачи питание вырублен.</p>
	<p><b>ВНИМАНИЕ:</b> При выполнении операций калибровки не включайте горелку с недостаточным расходом воздуха (опасность образования монооксида углерода); том случае, если это произойдет, необходимо уменьшить медленно подачу газа и вернуться к нормальным показателям продуктов выброса.</p>
	<p><b>ВНИМАНИЕ! ОПЛОМБИРОВАННЫЕ ВИНТЫ КАТЕГОРИЧЕСКИ ЗАПРЕЩАЕТСЯ ОТКРУЧИВАТЬ! ГАРАНТИЯ НА ДЕТАЛЬ ТЕРЯЕТСЯ!</b></p>

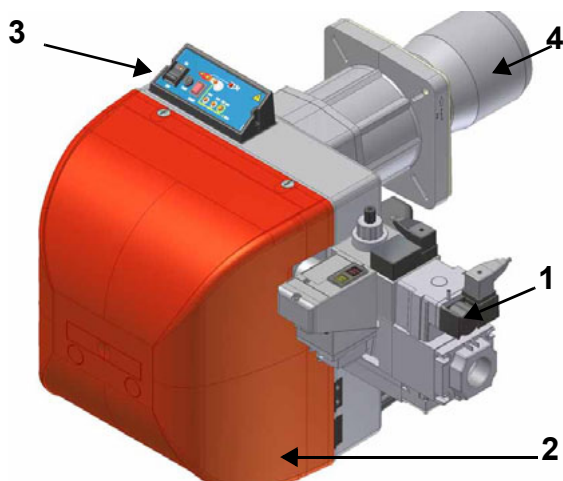


Рис. 43

### Обозначения


- 1 Группа газовых клапанов
- 2 Кожух
- 3 Панель контроля
- 4 Сопло

Для того, чтобы выполнить регулировки, необходимо открутить блокировочные винты и снять кожух горелки (см. Рис. 43 - 2)

### Мощность при розжиге

Мощность при розжиге не должна превышать 120 кВт (на одноступенчатых горелках) или 1/3 от максимальной рабочей мощности (на двухступенчатых, прогрессивных и модулирующих горелках). С тем, чтобы отвечать этим требованиям, горелки оснащаются дроссельными клапанами и/или медленно открывающимися предохранительными клапанами.

На двухступенчатых, прогрессивных или модулирующих горелках, мощность работы на малом пламени должна быть выше минимальной мощности, указанной в диапазоне работы горелки (см. “Диапазон работы” на стр18).

	<p><b>ВАЖНО!</b> Избыток воздуха регулируется согласно рекомендуемых параметров, приводимых в следующей таблице:</p>	
	<p><b>Рекомендуемые параметры горения</b></p>	

Топливо	Рекомендуемое значение CO <sub>2</sub> (%)	Рекомендуемое значение O <sub>2</sub> (%)
Природный газ	9 ÷ 10	3 ÷ 4.8
Сжиженный газ	11 ÷ 12	2.8 ÷ 4.3

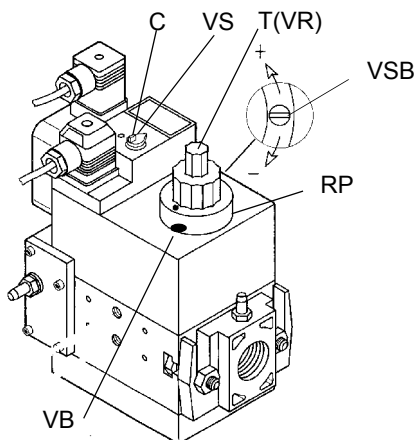
### Регулирование - общее описание

- Проверить, что параметры горения находятся в рамках рекомендуемых предельных значений.
- Проверить расход газа с помощью счетчика или, если это невозможно сделать, проверить давление на голове сгорания с помощью дифференциального манометра, как описано в параграфе “Измерение давления в голове сгорания” на Стр.25.
- Затем, отрегулировать топливо запрограммировав точки кривой “соотношение воздух/газ” (прочитать прилагаемые инструкции менеджера горения LMV2....).
- Определить мощность в режиме малого пламени, избегая слишком высокой мощност в режиме малого пламени или слишком низкой температура уходящих газов, что привело бы к образованию конденсата в дымоходе.

## Процедура регулировки

Для того, чтобы изменить регулировку горелки во время пуско-наладки на месте, придерживаться нижеприведенных процедур.

**Клапанная группа DUNGS MB-DLE:** Прежде чем разжечь горелку, отрегулировать медленное открытие клапанной группы: для регулировки медленного открытия снять колпачок **T**, перевернуть его и вдеть на ось **VR** соответствующим пазом, расположенным в верхней части. При вкручивании расход при розжиге уменьшается, а при откручивании расход при розжиге увеличивается. Не регулировать винт **VR** с помощью отвертки. **ПРИМЕЧАНИЕ:** Винт **VSB** должен сниматься только при замене катушки..

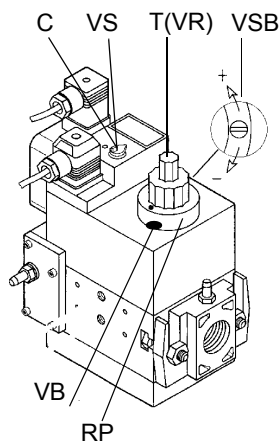


.Продолжать регулировать горелку, согласно прилагаемых инструкций на менеджер горения LMV2...

Следуя процедуре программирования кривых соотношения воздух/топливо, приведенных в инструкциях на менеджер горения LMV2, перейти к регулировкам по воздуху и газу: все время проверять анализы уходящих газов, во избежание горения с недостатком воздуха, дозировать воздух, в зависимости от изменения расхода газа, выполняемого согласно нижеуказанной процедуре;

Отрегулировать **расход газа в режиме большого пламени** на значения требуемые котлом/потребителем, воздействуя на стабилизатор давления, встроенный в клапанную группу:

- **клапанная группа Dungs MB-DLE:** Регулировка расхода газового клапана выполняется с помощью регулятора **RP** после ослабления на несколько оборотов стопорного винта **VB**. При откручивании регулятора **RP** клапан открывается, при закручивании - закрывается. Стабилизатор давления регулируется при помощи винта **VS**, расположенного под крышкой **C**: при ввинчивании давление увеличивается, при отвинчивании - уменьшается. **Примечание:** Винт **VSB** должен сниматься только для замены катушки.



Dungs Multibloc MB-DLE

**⚠** Группа регулирования давления предварительно настраивается на заводе-изготовителе. Настроенные значения затем должны быть подогнаны под требования отопительной системы на месте монтажа. Убедительная просьба **внимательно прочитать инструкции, поставляемые вместе с горелкой ее производителем** После программирования кривых можно приступить к регулировке реле давления (см. Стр.56).

## Регулировка головы сгорания

На заводе-изготовителе голова сгорания горелки настраивается на положение максимальной мощности "MAX". Настройка на максимальную мощность соответствует положению головы "выдвинута полностью вперед" - для стандартного типа горелок (Рис. 96) и положению "полностью назад" - для горелок с низкими выбросами NOx (Рис. 98). Установка головы в положении "полностью вперед" - подразумевает под собой ее выдвижение внутрь камеры сгорания котла, в то время положение "полностью назад" означает - в сторону оператора. Что касается работы на сниженной мощности, необходимо последовательно сдвинуть голову сгорания по направлению положения "МИН", вращая винт **VRT** (Рис. 44) по часовой стрелке. Индикатор **D** указывает на перемещение головы сгорания.

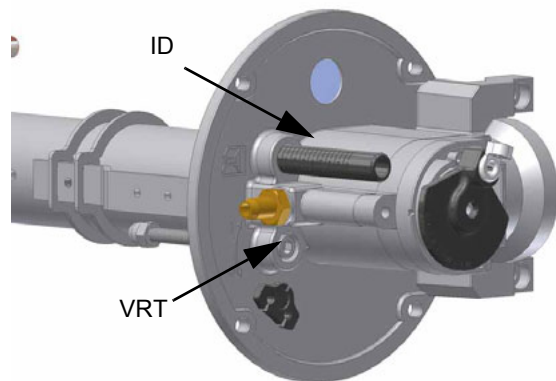


Рис. 44

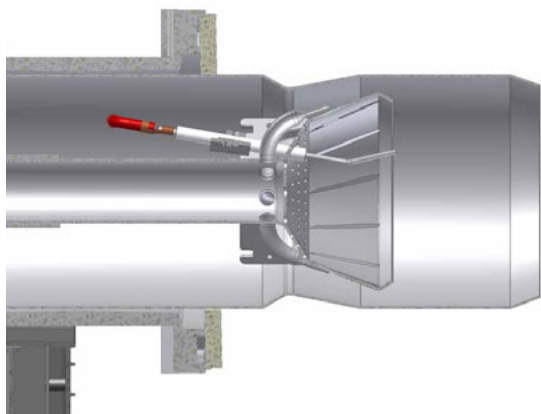


Рис. 45: Голова сгорания, выдвинутая полностью вперед

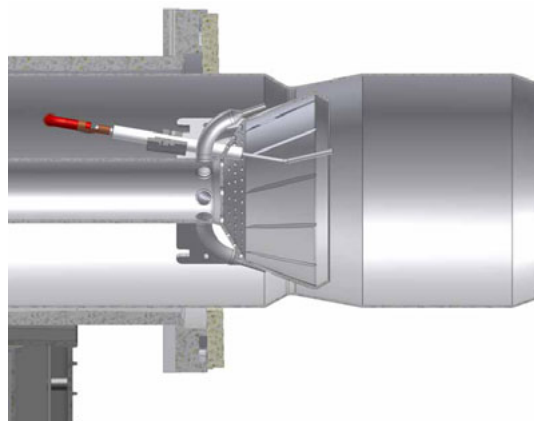


Рис. 46: Голова сгорания, отодвинутая полностью назад

## Горелки модулирующие

Для регулировки модулирующих горелок использовать селекторный переключатель **CMF**, имеющийся на контрольной панели горелки (см. рисунок), вместо того, чтобы использовать термостат **TAB**, как было описано в регулировках прогрессивных горелок. Произвести регулировку, как описано в предыдущих параграфах, уделяя внимание использованию **CMF**.

Положение селекторного переключателя определяет фазы работы: для того, чтобы вывести горелку в режим большого пламени, установить селекторный переключатель **CMF** на 1, а для того, чтобы на малое пламя - на 2.

Для того, чтобы повернуть варьируемый сектор, необходимо установить селекторный переключатель **CMF** на 1 или 2, а затем перевести его на 0.

**CMF = 0** Сервопривод стоит в том положении,  
в котором находится

**CMF = 1** Работа на большом пламени

**CMF = 2** Работа на малом пламени

**CMF = 3** Автоматическая работа

Что касается модулирующих горелок, то необходимо прочитать инструкции модулирующего регулятора модели Siemens RWF40.

---

### **Регулировка реле давления**

Функцией **реле давления воздуха** является создание безопасности работы электронного блока (блокировка), если давление воздуха не будет соответствовать предусмотренному значению. В случае блокировки, необходимо разблокировать горелку при помощи кнопки разблокировки электронного блока, имеющейся на контрольной панели горелки.

**Реле давления газа** контролируют давление, чтобы препятствовать работе горелки в тех случаях, когда значение давления не будет соответствовать дозволению диапазону давления.

### **Регулировка реле давления воздуха**

Регулировка реле давления воздуха выполняется следующим образом:

- Снять прозрачную пластиковую крышку.
- После выполнения регулировки расхода воздуха и газа включить горелку.
- При горелке, работающей на малом пламени, медленно поворачивать регулировочное кольцо **VR** по часовой стрелке до тех пор, пока не сработает аварийная блокировка горелки.
- Считать на шкале значение давления и уменьшить его примерно на 15%.
- Повторить цикл запуска горелки, проверяя, что она правильно функционирует.
- Установить на место прозрачную крышку реле давления.

### **Регулировка реле минимального давления газа**

Регулировка реле минимального давления газа выполняется следующим образом:

- Снять прозрачную пластиковую крышку.
- При горелке, работающей на максимальной мощности, измерить давление газа на штуцере отбора давления реле давления.
- Медленно закрывать ручной отсечной кран, находящийся перед реле давления, до тех пор, пока давление не снизится на 50% относительно первоначальной величины. Убедиться, что при этом не увеличилось содержание CO в уходящих газах.

Убедиться, что горелка нормально работает.

Вращать регулировочное кольцо реле давления вплоть до полного отключения горелки.

- Полностью открыть ручной отсечной кран
- Установить на место прозрачную крышку.

### **Регулировка реле максимального давления газа (там, где оно присутствует)**

Для настройки действовать следующим образом, в зависимости от места монтажа реле максимального давления:

- 1 снять прозрачную пластмассовую крышку реле давления;
- 2 если реле максимального давления устанавливается перед газовыми клапанами: измерить давление газа в сети без пламени, установить на регулировочном кольце VR, считанное значение, увеличенное на 30%.
- 3 Если же реле максимального давления установлено после группы "регулятор - газовые клапаны", но перед дроссельным клапаном: включить горелку, отрегулировать ее, выполняя процедуры, описанные в предыдущих параграфах. затем, измерить давление газа при рабочем расходе за группой "регулятор - газовые клапаны", но перед дроссельным клапаном; установить на регулировочном кольце VR, считанное значение, увеличенное на 30%.
- 4 Установить на место прозрачную пластмассовую крышку реле давления.

### **Реле давления для контроля утечек газа PGCP (с электронным блоком контроля Siemens LDU/Siemens LMV)**

- Снять прозрачную пластмассовую крышку на реле давления.
- Отрегулировать реле давления PGCP на то же значение, на которое отрегулировано реле минимального давления газа.
- Установить на место прозрачную пластмассовую крышку.

## ОГРАНИЧЕНИЯ ПРИ ИСПОЛЬЗОВАНИИ

ГОРЕЛКА РАЗРАБОТАНА И ИЗГОТОВЛЕНА ДЛЯ РАБОТЫ НА ТЕПЛОГЕНЕРАТОРЕ (КОТЛЕ, ВОЗДУХОНАГРЕВАТЕЛЕ, ПЕЧИ И Т.Д.) ТОЛЬКО ПРИ УСЛОВИИ ПРАВИЛЬНОГО ПОДСОЕДИНЕНИЯ, ИСПОЛЬЗОВАНИЕ В ДРУГИХ ЦЕЛЯХ МОЖЕТ ПОСЛУЖИТЬ ИСТОЧНИКОМ ОПАСНОСТИ.

ПОЛЬЗОВАТЕЛЬ ДОЛЖЕН ОБЕСПЕЧИТЬ ПРАВИЛЬНЫЙ МОНТАЖ АППАРАТА, ПОРУЧИВ УСТАНОВКУ КВАЛИФИЦИРОВАННОМУ ПЕРСОНАЛУ, А ВЫПОЛНЕНИЕ ПЕРВОГО ЗАПУСКА ГОРЕЛКИ - СЕРВИСНОМУ ЦЕНТРУ, ИМЕЮЩЕМУ РАЗРЕШЕНИЕ ЗАВОДА-ИЗГОТОВИТЕЛЯ ГОРЕЛКИ.

ОСОБОЕ ВНИМАНИЕ НЕОБХОДИМО УДЕЛИТЬ ЭЛЕКТРИЧЕСКИМ СОЕДИНЕНИЯМ С РЕГУЛИРОВОЧНЫМИ И ПРЕДОХРАНИТЕЛЬНЫМИ ПРИСПОСОБЛЕНИЯМИ ТЕПЛОГЕНЕРАТОРА (РАБОЧИМИ И ПРЕДОХРАНИТЕЛЬНЫМИ ТЕРМОСТАТАМИ И Т.Д.), КОТОРЫЕ ОБЕСПЕЧИВАЮТ ПРАВИЛЬНУЮ И БЕЗОПАСНУЮ РАБОТУ ГОРЕЛКИ.

НЕ ДОПУСКАЕТСЯ ВКЛЮЧЕНИЕ ГОРЕЛКИ ДО МОНТАЖА НА ТЕПЛОГЕНЕРАТОРЕ ИЛИ ПОСЛЕ ЕЁ ЧАСТИЧНОГО ИЛИ ПОЛНОГО ДЕМОНТАЖА (ОТСОЕДИНЕНИЕ, ДАЖЕ ЧАСТИЧНОЕ, ЭЛЕКТРОПРОВОДОВ, ОТКРЫТИЕ ЛЮКА ГЕНЕРАТОРА, ДЕМОНТАЖА ЧАСТЕЙ ГОРЕЛКИ).

НЕ ДОПУСКАЕТСЯ ОТКРЫТИЕ И ДЕМОНТАЖ КАКОЙ-ЛИБО ЧАСТИ ГОРЕЛКИ.

ИСПОЛЬЗУЙТЕ ТОЛЬКО ГЛАВНЫЙ ВЫКЛЮЧАТЕЛЬ ("ON-OFF" (ВКЛ./ВЫКЛ.)), КОТОРЫЙ БЛАГОДАРЯ СВОЕЙ ДОСТУПНОСТИ СЛУЖИТ ТАКЖЕ АВАРИЙНЫМ ВЫКЛЮЧАТЕЛЕМ, И, ПРИ НЕОБХОДИМОСТИ, ДЕБЛОКИРОВОЧНУЮ КНОПКУ.

В СЛУЧАЕ АВАРИЙНОЙ БЛОКИРОВКИ, СБРОСИТЬ БЛОКИРОВКУ НАЖАВ СПЕЦИАЛЬНУЮ КНОПКУ RESET. В СЛУЧАЕ НОВОЙ БЛОКИРОВКИ - ОБРАТИТЬСЯ В СЛУЖБУ ТЕХПОМОЩИ, НЕ ВЫПОЛНЯЯ НОВЫХ ПОПЫТОК СБРОСА БЛОКИРОВКИ.

ВНИМАНИЕ: ВО ВРЕМЯ НОРМАЛЬНОЙ РАБОТЫ ЧАСТИ ГОРЕЛКИ, РАСПОЛОЖЕННЫЕ РЯДОМ С ТЕПЛОГЕНЕРАТОРОМ (СОЕДИНИТЕЛЬНЫЙ ФЛАНЕЦ), НАГРЕВАЮТСЯ. НЕ ПРИКАСАЙТЕСЬ К НИМ ВО ИЗБЕЖАНИЕ ПОЛУЧЕНИЯ ОЖОГОВ.

## РАБОТА ГОРЕЛКИ

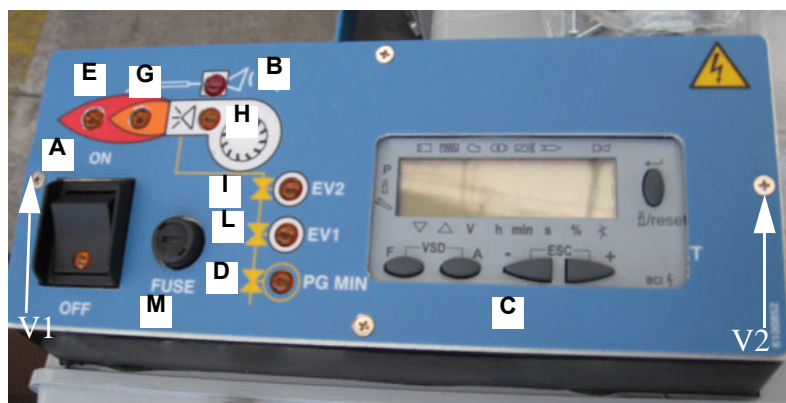


Рис. 47: Контрольная панель электрошита горелки



Рис. 48: МОДУЛИРУЮЩИЙ РЕГУЛЯТОР

### Обозначения - Рис. 47

- A Главный выключатель включено - выключено
- B Сигнальная лампочка блокировки
- C Интерфес потребителя БУИ
- D Сигнальная лампочка разрешительного сигнала реле минимального давления газа
- E Сигнальная лампочка работы в режиме большого пламени (или воздушная заслонка открыта, на фазе предварительной продувки)
- G Сигнальная лампочка работы в режиме малого пламени
- H Сигнальная лампочка работы запального трансформатора
- I Лампочка открытия клапана EV2
- L Лампочка открытия клапана EV1
- M Плавкий предохранитель



## ФУНКЦИОНИРОВАНИЕ




ВНИМАНИЕ: ПРЕЖДЕ, ЧЕМ ЗАПУСКАТЬ ГОРЕЛКУ, УБЕДИТЬСЯ В ТОМ, ЧТО ВСЕ РУЧНЫЕ ОТСЕЧНЫЕ КЛАПАНЫ ГАЗА ОТКРЫТЫ И ПРОВЕРИТЬ, ЧТО ЗНАЧЕНИЕ ДАВЛЕНИЯ НА ВХОДЕ РАМПЫ СООТВЕТСТВУЕТ ЗНАЧЕНИЯМ, УКАЗАННЫМ В ПАРАГРАФЕ “ТЕХНИЧЕСКИЕ ХАРАКТЕРИСТИКИ”. КРОМЕ ТОГО, УБЕДИТЬСЯ В ТОМ, ЧТО ГЛАВНЫЙ ВЫКЛЮЧАТЕЛЬ ПОДАЧИ ПИТАНИЕ ВЫРУБЛЕН. ВНИМАНИЕ: ВНИМАТЕЛЬНО ПРОЧИТАЙТЕ ПРЕДУПРЕЖДЕНИЯ В НАЧАЛЕ ИНСТРУКЦИЙ..

- Установить в положение "ON" (ВКЛ.) переключатель А на электрошите горелки.
- Проверьте, не заблокирован ли электронный блок контроля пламени (горит лампочка **B**), и, при необходимости, разблокировать его, нажав кнопку **Enter/InFo** (для дополнительной информации по устройству **LMV2x/3x...** проконсультироваться с соответствующими инструкциями).
- Проверить, что ряд реле давления или термостатов подают сигнал, дающий разрешение на работу горелки.
- Проверить, что давление газа достаточное (об этом сигнализирует код ошибки на дисплее БУИ2...).
- В начале цикла запуска сервопривод устанавливает воздушную заслонку в положение максимального открытия, ghb anjv включается двигатель вентилятора, и начинается фаза предварительной продувки. Во время фазы предварительной продувки полное открытие воздушной заслонки сигнализируется загоревшейся лампочкой **F** на лицевой панели.
- По завершении предварительной продувки воздушная заслонка устанавливается на положение розжига, включается запальный трансформатор (о чем сигнализирует лампочка **H** на лицевой панели), и через несколько секунд подаётся питание к газовым клапанам **EV1** и **EV2** (лампочки **L** и **I** на лицевой панели).
- Через несколько секунд после открытия газовых клапанов, запальный трансформатор исключается из контура и гаснет лампочка **H**: после чего:

Через несколько минут после открытия газовых клапанов запальный трансформатор исключается из контура. Горелка оказывается включенной в режиме малого пламени, через несколько секунд начинается работа на двух ступенях и горелка увеличивает или уменьшает мощность, получая напрямую сигнал команды от внешнего термостата ( в прогрессивном исполнении) или с модулятора (Р на Рис. 47, только на модулирующих горелках).

Необходимо, хотя бы раз в год, выполнять нижеуказанные операции по уходу за горелкой. В случае сезонной работы горелки, рекомендуется выполнять профилактику в конце каждого отопительного сезона; в случае же непрерывной работы необходимо выполнять профилактику через каждые 6 месяцев.

	<p><b>N.B. Все работы на горелке должны производиться при разомкнутом главном выключателе и при закрытых отсечных газовых клапанах.</b></p>
	<p><b>ВНИМАНИЕ: ВНИМАТЕЛЬНО ПРОЧИТАЙТЕ ПРЕДУПРЕЖДЕНИЯ В НАЧАЛЕ ИНСТРУКЦИЙ.</b></p>

### ПЕРИОДИЧЕСКИ ВЫПОЛНЯЕМЫЕ ОПЕРАЦИИ

- Почистить и проверить фильтры газового клапана (см. Рис. 49 и последующие рисунки)
- Снять, проверить голову сгорания (см. Рис. 55 и последующие рисунки)
- Проверить запальный и контрольный электроды, почистить, подрегулировать и, при необходимости, заменить (см. Рис. 55). В случае сомнения, проверить систему контроля после запуска горелки, следуя схеме на Рис. 60).
- почистить и смазать рычаги и вращающиеся части.

**⚠ ВНИМАНИЕ:** если во время обслуживания горелки понадобится разобрать газовую рампу, снять с нее компоненты, не забудьте впоследствии, установив их обратно на место, произвести тест на герметичность, согласно требований действующих нормативов!

#### Разборка фильтра *MULTIBLOC DUNGS MB-DLE 405..412*

- Проверяйте фильтр по меньшей мере раз в год!
- Заменяйте фильтр, если разница давления между точками 1 и 3 (Рис. 50)  $p_r > 10$  мбар.
- Заменяйте фильтр, если разница давления между точками 1 и 3 удвоилась с момента последней проверки.

Замена фильтра может выполняться без замены корпуса

- 1 Прервите приток газа, закрывая ручной отсекающий кран.
- 2 Отвинтите винты 1 ÷ 4 шестигранным ключом № 3 и снимите крышку фильтра 5 на Рис. 51.
- 3 Замените патрон фильтра 6.
- 4 Поставьте на место крышку 5, завинтите и затяните, не перетягивая, винты 1 ÷ 4.
- 5 Выполните функциональную проверку герметичности,  $p_{max.} = 360$  мбар.
- 6 Обратите внимание на то, чтобы внутрь клапана не попадала грязь

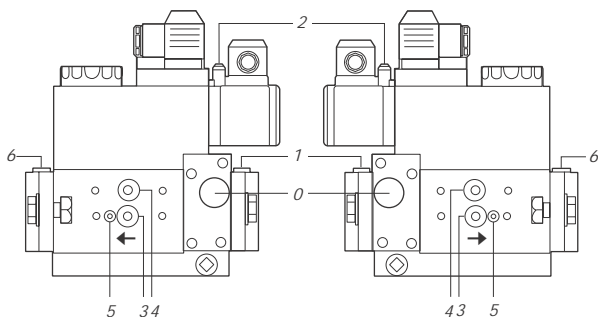


Рис. 49

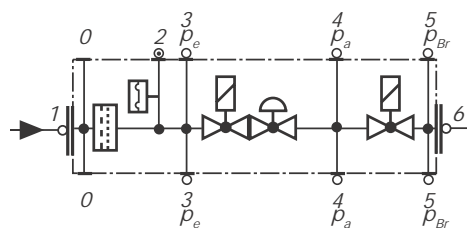


Рис. 50

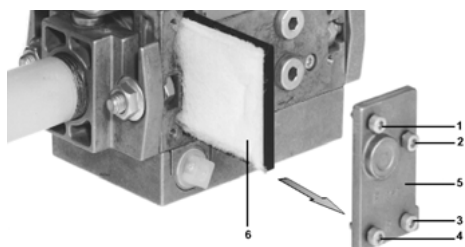


Рис. 51

## Разборка фильтра DUNGS MB-DLE 415 - 420 B01 1" 1/2 - 2"

- Проверять фильтр по меньшей мере раз в год!
- Менять фильтр, если разница давления между точками 1 и 2  $\Delta p > 10$  мбар.
- Менять фильтр, если разница давления между точками 7 и 12 с момента последней проверки удвоилась.

Замена фильтра может выполняться без замены корпуса.

- 1 Прервать приток газа, закрывая ручной отсекающий кран.
- 2 Снять винты A ÷ D.
- 3 Заменить патрон фильтра E.
- 4 Поставить на место корпус фильтра, завинтить и затянуть винты A÷D, не перетягивая.
- 5 Выполнить функциональную проверку герметичности,  $p_{max.} = 360$  мбар.
- 6 Обратит внимание на то, чтобы внутрь клапана не попадала грязь

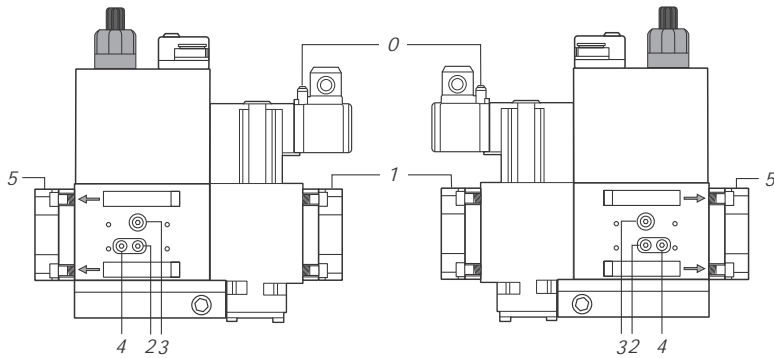


Рис. 52

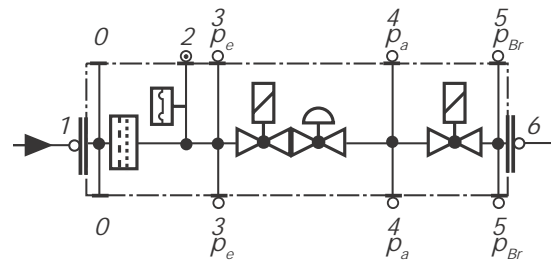


Рис. 53

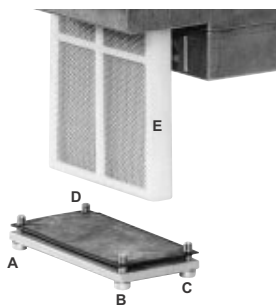


Рис. 54

### Снятие и чистка головы сгорания

- 1 Разблокировать с помощью пластмассового фиксатора **G**, болт **T** (Рис. 55 - Рис. 56) регулирования дроссельного газового клапана и вынуть его из гнезда, вытянув наружу.
- 2 Снять винты **V1**, **V2**, **V3**, **V4** и пару винтов **S1** и **S2** (Рис. 55).
- 3 Отсоединить кабель запального электрода **CA** от трансформатора (Рис. 57)
- 4 Отсоединить соединительный разъем **CR** от печатной платы (Рис. 57)

**ВНИМАНИЕ:** во время обратного монтажа, установить в отверстия винты **V1**, **V2**, **V3**, **V4** не закрепляя; установить на место и затянуть винты **S1** и **S2** и только затем затянуть винты **V1**, **V2**, **V3**, **V4**.

Для того, чтобы вынуть голову сгорания - потянуть ее на себя. После ее снятия проверить все отверстия, по которым проходит газ и воздух (Рис. 58) на отсутствие загрязнений. Почистить голову сгорания струей сжатого воздуха или, в случае отложений, металлической щеткой.

**ПРИМЕЧАНИЕ:** Проверка запального и контрольного электродов осуществляется после снятия головы сгорания.

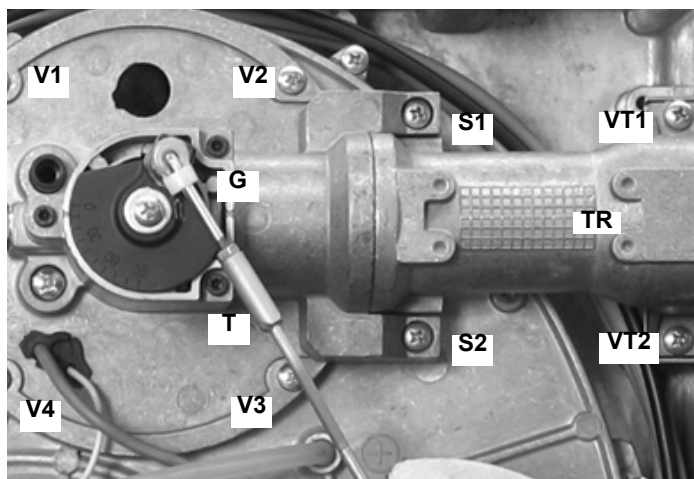
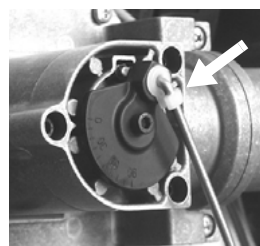
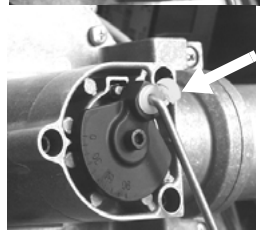


Рис. 55



**G**  
ЗАБЛОКИРОВАНО



**G**  
РАЗБЛОКИРОВАНО

Рис. 56

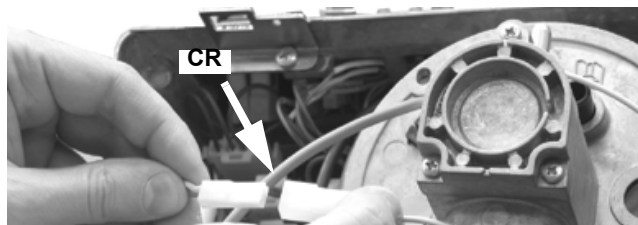


Рис. 57

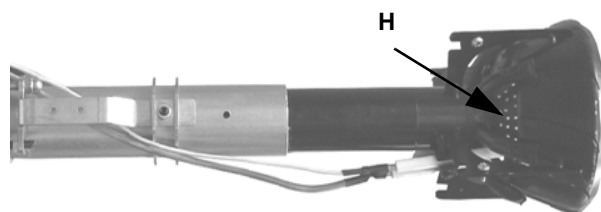


Рис. 58

## Регулирование положения электродов

**ВНИМАНИЕ:** чтобы не подвергать риску работу горелки, избегать контакта запальных и контрольных электродов с металлическими частями горелки (голова сгорания, сопло и т.д.). Проверять положение электродов каждый раз после выполнения каких-либо работ на голове сгорания. Убедиться, что расстояние между запальным электродом и массой составляет 4 - 5 мм. (см. Рис. 59)

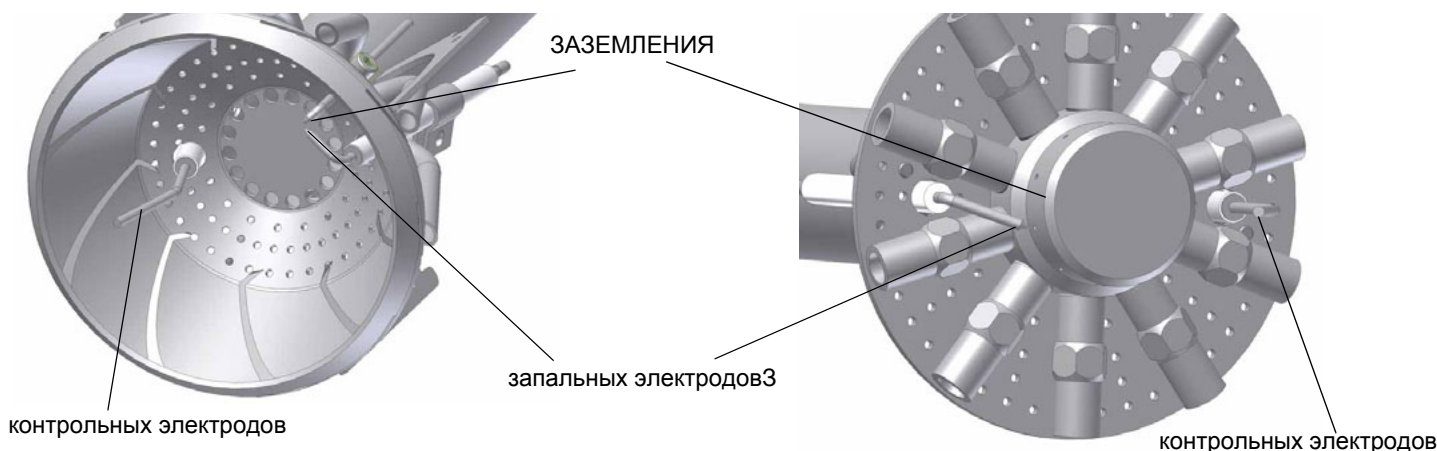


Рис. 59

## Замер тока ионизации

Чтобы измерить сигнал детектирования, следовать схеме на Рис. Если сигнал ниже указанного значения, проверить положение контрольного электрода, электрические контакты и, при необходимости, заменить контрольный электрод.

Устройство	Мин. сигнал детектирования
Siemens LMV2	4 мкА (индикация на дисплее 30%)

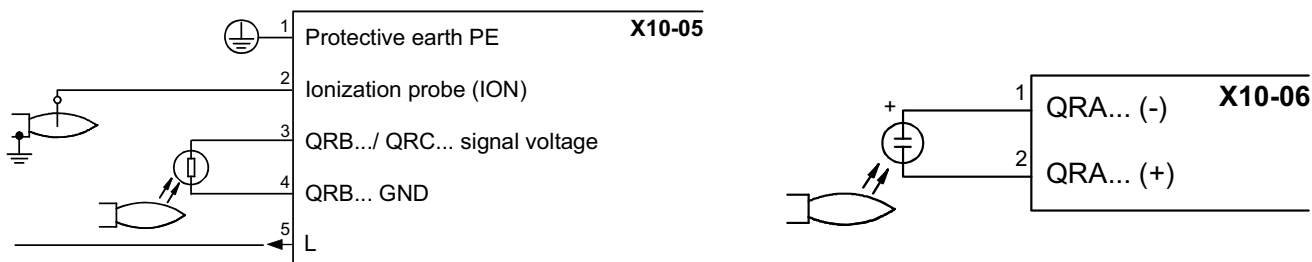


Рис. 60

Код ошибки	Код диагностики	Действия
93	3	Короткое замыкание датчика

**ВНИМАНИЕ:** Дозволенная длина для кабеля детектора пламени (располагаемого отдельно) составляет 3 метра (сердечник заземления 100 пФ/м).

## Посторонний свет

Если во время фазы ожидания (Фаза12) появление постороннего света вызовет прерывание запуска, вслед за которым последует повторный запуск.

Если посторонний свет появится на фазе предварительной продувки, произойдет незамедлительная блокировка.

Если посторонний свет появится на фазе отключения, система перейдет на фазу безопасности.

Дозволено всего лишь одно повторение: если обнаружится новая ошибка и система отключится, то произойдет блокировка системы.

## Сезонная остановка

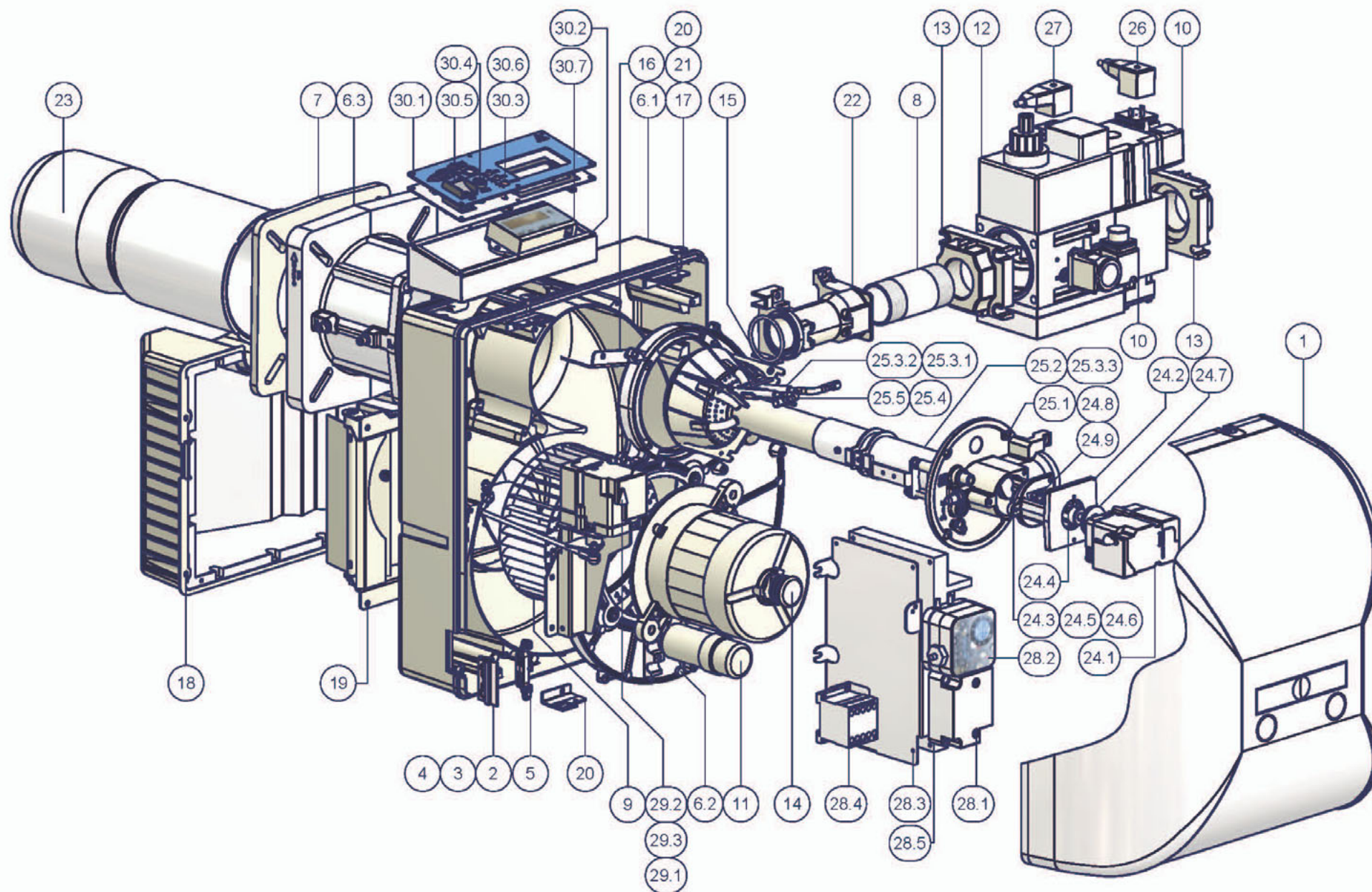
Для того, чтобы отключить горелку на летний период, действовать следующим образом:

- 1 перевести главный выключатель в положение OFF (отключено)
- 2 отсоединить линию электрического питания
- 3 перекрыть кран подачи топлива на распределительной линии

## Утилизация горелки

В случае утилизации горелки - выполнить процедуры, предусмотренные действующими нормативами по утилизации материалов.

ДЕТАЛИРОВОЧНЫЙ ЧЕРТЕЖ ГОРЕЛКИ



ПОЛ.	ОПИСАНИЕ
1	КОЖУХ
2	РЕЗИНОВАЯ ШАЙБА ДЕРЖАТЕЛЯ КАБЕЛЯ
3	РЕЗИНОВАЯ ШАЙБА ДЕРЖАТЕЛЯ КАБЕЛЯ
4	РЕЗИНОВАЯ ШАЙБА ДЕРЖАТЕЛЯ КАБЕЛЯ
5	РЕЗИНОВАЯ ШАЙБА ДЕРЖАТЕЛЯ КАБЕЛЯ
6.1	УЛИТКА ГОРЕЛКИ
6.2	ПЛАСТИНА ДВИГАТЕЛЯ
6.3	ПАТРУБОК С ФЛАНЦЕМ
7	ПРОКЛАДКА ТЕПЛОГЕНЕРАТОРА
8	ТРУБА С РЕЗЬБОЙ
9	КРЫЛЬЧАТКА ВЕНТИЛЯТОРА
10	РЕЛЕ ДАВЛЕНИЯ ГАЗА
11	ДВИГАТЕЛЬ
12	ГРУППА ГАЗ. КЛАПАНОВ СО СТАБИЛИЗАТ.
13	ФЛАНЕЦ
14	ПРОБКА
15	ПРОКЛАДКА O-RING
16	НАПРАВЛЯЮЩАЯ ЛОПАСТЬ
17	ВИНТ КРЕПЛЕНИЯ КОЖУХА
18	ВОЗДУШНАЯ КОРОБКА
19	ВОЗДУШНАЯ КОРОБКА
20	КРОНШТЕЙН В СБОРЕ
21	КРОНШТЕЙН В СБОРЕ
22	КОЛЛЕКТОР ГАЗОВЫЙ
23	СОПЛО
24.1	СЕРВОПРИВОД
24.2	ФЛАНЕЦ
24.3	ДРОССЕЛЬНЫЙ КЛАПАН ГАЗОВЫЙ
24.4	СОЕДИНИТЕЛЬНАЯ МУФТА В КОМПЛЕКТЕ

ПОЛ.	ОПИСАНИЕ
24.5	ПРОКЛАДКА O-RING
24.6	ШТИФТ
24.7	ВТУЛКА
24.8	ТАБЛИЧКА УКАЗАТЕЛЯ
24.9	УКАЗАТЕЛЬ
25.1	КОЛЛЕКТОР ГАЗОВЫЙ
25.2	УДЛИНИТЕЛЬ
25.3.1	КОНТРОЛЬНЫЙ ЭЛЕКТРОД
25.3.2	ЗАПАЛЬНЫЙ ЭЛЕКТРОД
25.3.3	ГОЛОВА СГОРАНИЯ ГОРЕЛКИ
25.4	КАБЕЛЬ ЗАПАЛЬНОГО ЭЛЕКТРОДА
25.5	КАБЕЛЬ КОНТРОЛЬНОГО ЭЛЕКТРОДА
26	РАЗЪЕМ
27	РАЗЪЕМ
28.1	ЗАПАЛЬНЫЙ ТРАНСФОРМАТОР
28.2	РЕЛЕ ДАВЛЕНИЯ ВОЗДУХА
28.3	ОПОРА
28.4	КОНТАКТОР
28.5	ЭЛЕКТРОННЫЙ БЛОК КОНТРОЛЯ ПЛАМЕНИ
29.1	РЕГУЛИРОВОЧНАЯ ВТУЛКА
29.2	СЕРВОПРИВОД
29.3	РЕГУЛИРОВОЧНАЯ ВТУЛКА
30.1	ЩИТ УПРАВЛЕНИЯ
30.2	ЭЛЕКТРИЧЕСКОЩИТ
30.3	ЛАМПА
30.4	ПРЕДОХРАНИТЕЛЬ
30.5	ВЫКЛЮЧАТЕЛЬ
30.6	ЛАМПА
30.7	ПАНЕЛЬ УПРАВЛЕНИЯ

## ЗАПАСНЫЕ ЧАСТИ

Название	Код		
	LG/NG280	LG/NG350	LG/NG400
КОЖУХ	1011803	1011803	1011803
МЕНЕДЖЕР ГОРЕНИЯ - SIEMENS LMV2..	2020474	2020474	2020474
МЕНЕДЖЕР ГОРЕНИЯ - SIEMENS LMV3..	2020477	2020477	2020477
ИНТЕРФЕЙС ПОЛЬЗОВАТЕЛЯ - SIEMENS AZL2..	2022115	2022115	2022115
КОНТРОЛЬНЫЙ ЭЛЕКТРОД	2080108	2080108	2080108
ЗАПАЛЬНЫЙ ЭЛЕКТРОД	2080218	2080218	2080218
ПРОКЛАДКА	2110059	2110059	2110059
РЕЛЕ ДАВЛЕНИЯ ВОЗДУХА	2160053	2160053	2160053
РЕЛЕ ДАВЛЕНИЯ ГАЗА	2160077	2160077	2160077
ЗАПАЛЬНЫЙ ТРАНСФОРМАТОР MOD. COFI	2170138	2170138	2170138
ЗАПАЛЬНЫЙ ТРАНСФОРМАТОР MOD. DANFOSS	2170232	2170232	2170232
ЭЛЕКТРОДВИГАТЕЛЬ	2180717	2180714	2180712
ГРУППА ГАЗОВЫХ КЛАПАНОВ Rp1	2190341	2190341	2190341
ГРУППА ГАЗОВЫХ КЛАПАНОВ Rp1 1/4	2190342	2190342	2190342
ГРУППА ГАЗОВЫХ КЛАПАНОВ Rp1 1/2	21903L3	21903L3	21903L3
СЕРВОПРИВОД - SIEMENS SQN14	2480096	2480096	2480096
РЕГУЛЯТОР МОЩНОСТИ - SIEMENS RWF	2570112	2570112	2570112
ГОЛОВА СГОРАНИЯ ПРИРОДНЫЙ ГАЗ mod. NG	30600P9	30600H3	30600H2
ГОЛОВА СГОРАНИЯ, СЖИЖЕННЫЙ ГАЗ mod. LG	30600Q3	30600H7	30600H6
СОПЛО S*	30900L0	30900G3	30900F9
СОПЛО L*	30900L1	30900G3**	30900F9**
ГОЛОВА СГОРАНИЯ С ЭЛЕКТРОДАМИ ПРИРОДНЫЙ ГАЗ mod. NG	3501842	3501841	3501842
ГОЛОВА СГОРАНИЯ С ЭЛЕКТРОДАМИ, СЖИЖЕННЫЙ ГАЗ mod. LG	-	3501844	3501843
КАБЕЛЬ ЗАПАЛЬНОГО ЭЛЕКТРОДА	6050153	6050153	6050153
КАБЕЛЬ КОНТРОЛЬНОГО ЭЛЕКТРОДА	6050214	6050214	6050214

### Специальные запасные части для горелок с низкими выбросами NOx

Название	Код		
	NGX280	NGX350	NGX400
ГОЛОВА СГОРАНИЯ (NOx)	30600Q7	30600H9	30600H8
СОПЛО S*	30910P5	30910L6	30910L7

\*S: стандартное

L: длинное

\*\* для удлинения стандартного сопла, необходимо выполнить процедуру, описанную в главе "Изменение длины сопла"..

Примечание: при заказе запчастей на горелку ВСЕГДА указывать в бланке заводской номер горелки!

ООО "МАРК" | [www.gorelok.ru](http://www.gorelok.ru)  
 service@gorelok.ru  
 8 (499) 903-16-16



---

## **ЭЛЕКТРОСХЕМЫ**

См. прилагаемые электрические схемы.

**Электросхема SE04-755 - ГОРЕЛКИ ПРОГРЕССИВНЫЕ**

**Электросхема SE04-753 - ГОРЕЛКИ МОДУЛИРУЮЩИЕ**

ООО "МАРК" | [www.gorelok.ru](http://www.gorelok.ru)  
service@gorelok.ru  
8 (499) 903-16-16