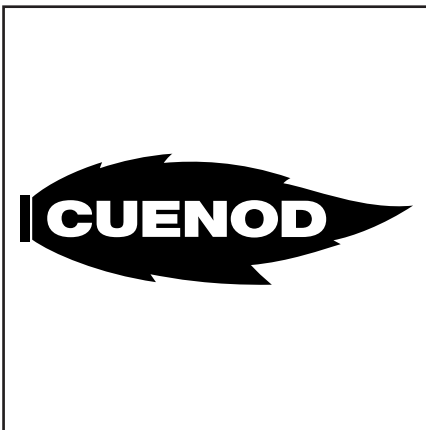


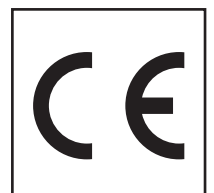
Запасные части Spare parts list Дизельная горелка Light oil burner



NC14 H 101A
NC20 H 101A

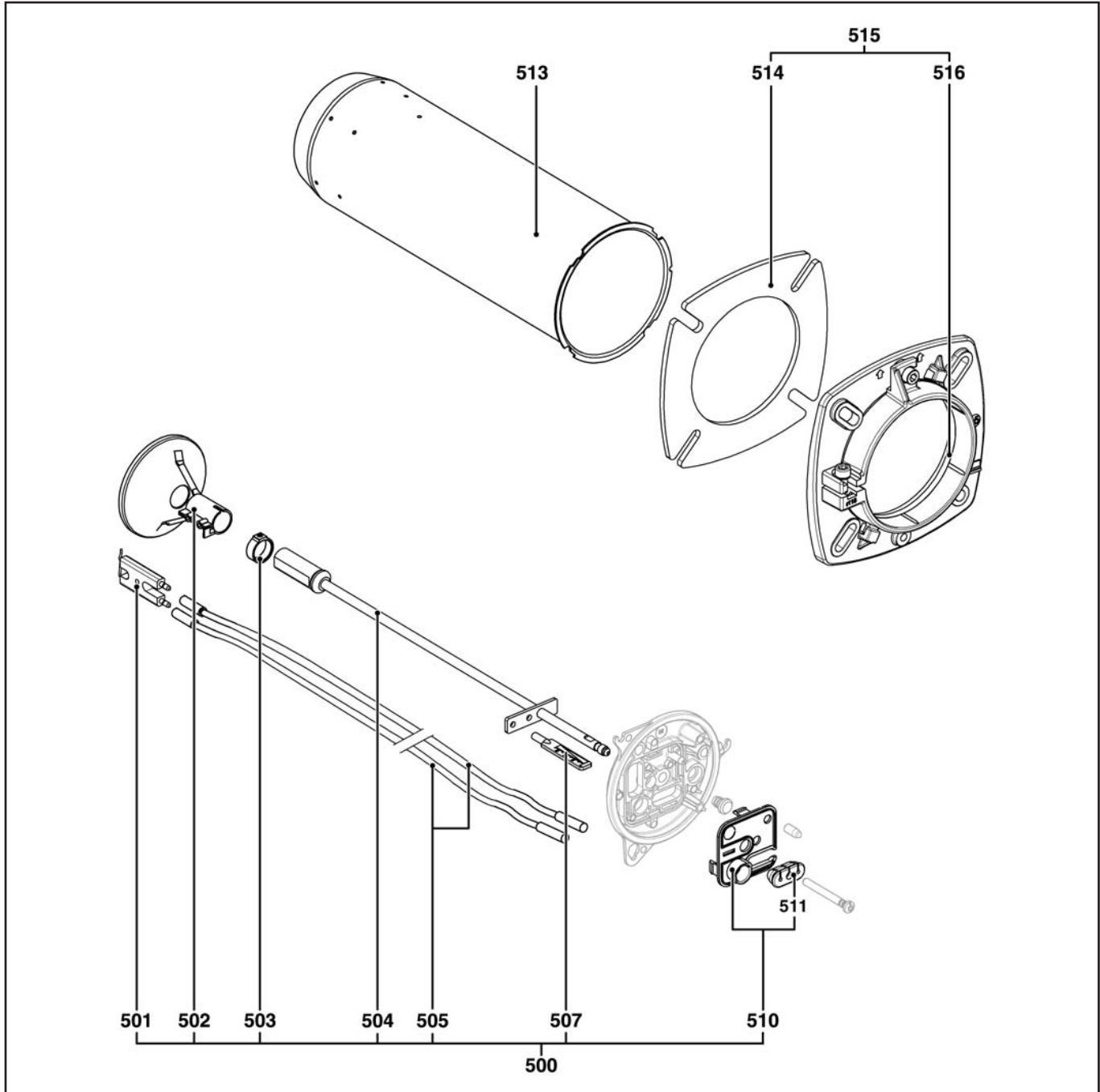


NC14 H 101A T1	3833532
NC14 H 101A T2	3833533
NC20 H 101A T1	3833020
NC20 H 101A T2	3833193



Запасные части

Смесительное устройство Mixing unit



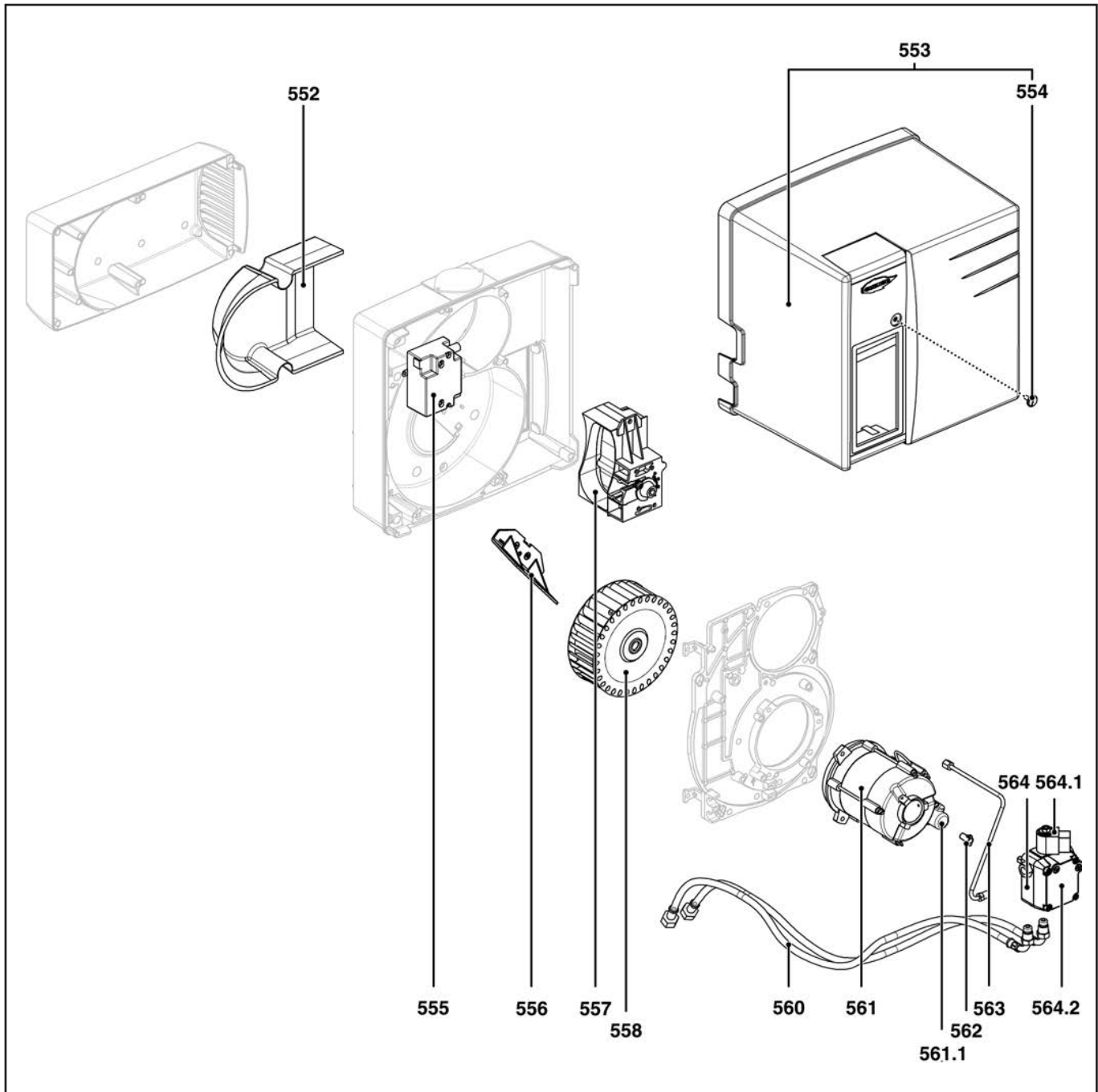
Запасные части

Смесительное устройство Mixing unit

Поз.	Наименование	Description	Арт. №	
500	Форсуночный стержень в комплекте NC14 T1 T2 NC20 T1 T2	Nozzle rod cpl. NC14 T1 T2 NC20 T1 T2	65 300 858* 65 300 859* 13 017 464* 13 017 465*	
501	Блок электродов поджига	Ignition electrode	13 018 153	☉
502	Уравнительный диск NC14 NC20	Turbulator NC14 NC20	13 011 040 13 009 987	☉ ☉
503	Защитное установочное кольцо	Setting keeper ring	13 018 403	
504	Форсуночный стержень L.426 T1 L.546 T2	Nozzle assembly L.426 T1 L.546 T2	13 018 141 13 018 142	
505	Кабель поджига L.365 T1 L.625 T2	Ignition lead L.365 T1 L.625 T2	13 013 524 13 014 990	
507	Линейка	Ruler	13 017 802	
510	Измерительная шкала + резиновый распорный фиксатор	Dashboard plate + funnel	13 016 951	
511	Резиновый распорный фиксатор	Rubber funnel	13 017 148	✂
513	Жаровая труба NC14 Ø100/78 x230 T1 x350 T2 NC20 Ø115/100 x230 T1 x350 T2	Blast tube NC14 Ø100/78 x230 T1 x350 T2 NC20 Ø115/100 x230 T1 x350 T2	65 300 860 65 300 861 13 018 148 13 018 149	
514	Прокладка фланца NC14 NC20	Gasket / boiler front NC14 NC20	13 023 305 13 018 135	✂ ✂
515	Комплекующие котла NC14 NC20	Boiler accessories NC14 NC20	13 023 304 13 018 134	
516	Уплотнитель с графитовым покрытием	Braided seal	13 020 517	✂
*	Поставка с задержкой	Delivery with delay		
	Форсунка Danfoss	Nozzle Danfoss		
	NC14 - 80/110 кВт - 1,75G 45° S	NC14 - 80/110 kW - 1,75G 45° S	13 016 069	☉
	NC14 - 100/140 кВт - 2,25G 45° S	NC14 - 100/140 kW - 2,25G 45° S	13 016 071	☉
	NC20 - 100/140 кВт - 2,25G 45° S	NC20 - 100/140 kW - 2,25G 45° S	13 016 071	☉
	NC20 - 125/170 кВт - 2,75G 45° S	NC20 - 125/170 kW - 2,75G 45° S	13 008 250	☉
	NC20 - 150/200 кВт - 3,00G 45° S	NC20 - 150/200 kW - 3,00G 45° S	13 016 075	☉

Запасные части

Корпус горелки Burner body



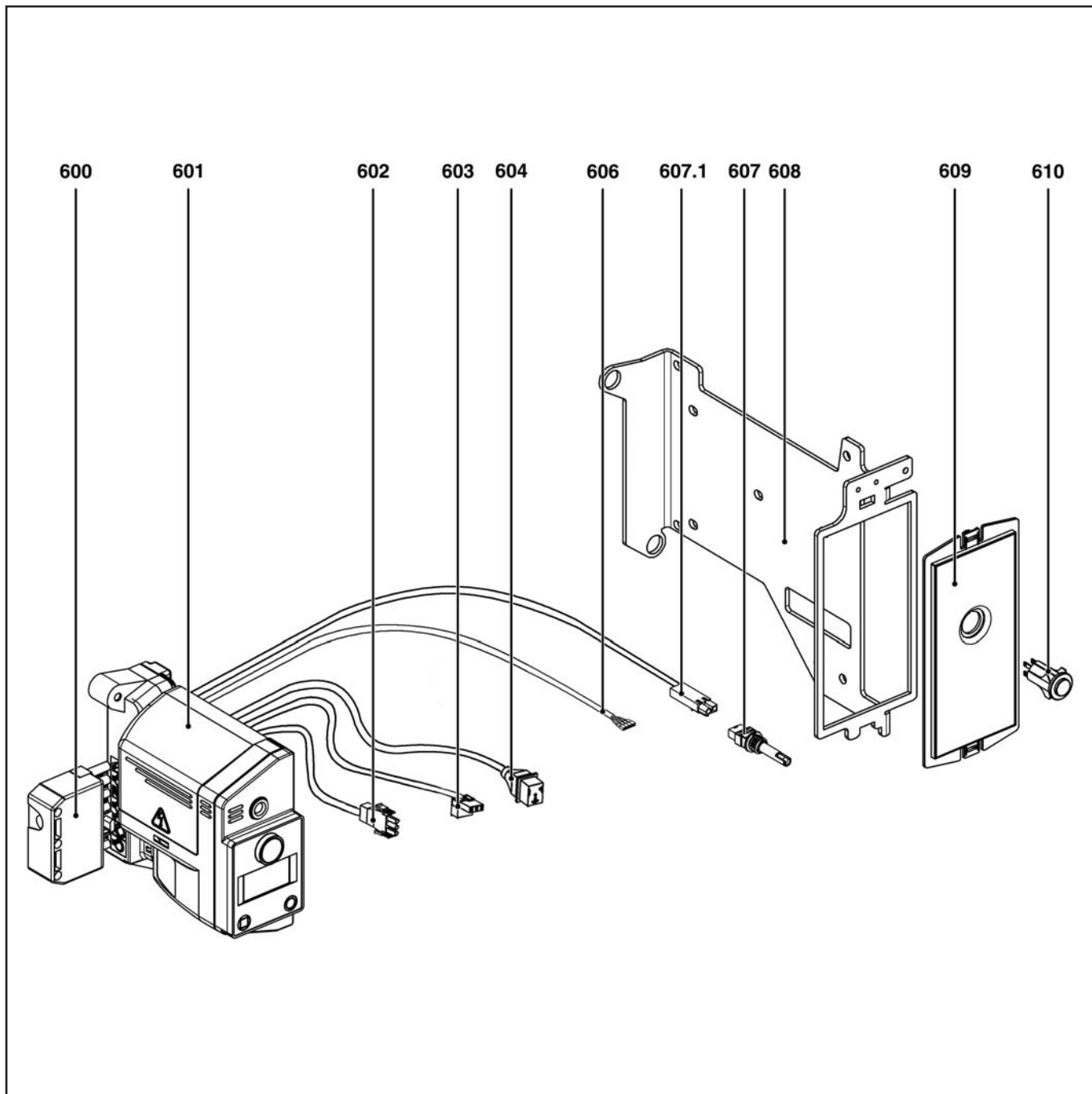
Запасные части

Корпус горелки Burner body

Поз.	Наименование	Description	Арт. №	
552	Звукоизоляция	Sound insulation / air intake box	13 017 369	✍
553	Серый кожух	Hood	65 300 769	
554	Винт кожуха	Hood mounting screw	65 300 519	
555	Трансформатор поджига	Igniter	65 300 469	
556	Направляющая всасываемого воздуха NC14 NC20	Air recycling NC14 NC20	13 017 363 13 017 364	
557	Воздушная заслонка	Air flap	13 018 138	
558	Вентилятор NC14 Ø146X52 NC20 Ø160X52	Turbine NC14 Ø146X52 NC20 Ø160X52	13 010 012 13 010 095	
560	Жидкотопливные шланги 1,5 м	Fuel-oil hose 1,5 m	13 007 940	
561	Электродвигатель + конденсатор NC14 NC20	Motor NC14 NC20	13 009 981 13 010 014	
561.1	Конденсатор NC14 5 µF NC20 6 µF	Capacitor NC14 5 µF NC20 6 µF	13 009 983 13 010 016	
562	Сцепление	Coupling pump/motor	13 018 143	
563	Медная жидкотопливная трубка	Fuel-oil feed tube	65 300 725	
564	Жидкотопливный насос AS 47 D BFP 21 L3	Pump AS 47 D BFP 21 L3	13 010 118 65 300 856	
564.1	Электромагнитная катушка AS 47 D BFP 21 L3	Magnetic coil AS 47 D BFP 21 L3	13 010 006 13 012 581	
564.2	Фильтр насоса + прокладка крышки AS 47 D + BFP 21 L3 (комплект) AS 47 D BFP 21 L3	Filter inlet + cover gasket AS 47 D + BFP 21 L3 (set) AS 47 D BFP 21 L3	65 300 834 13 010 470 13 012 580	☉ ☉ ☉

Запасные части

Электроника Electric



	Обозначение	Caption
✂	Средства технического обслуживания	Maintenance parts
	Запасные части	Spare parts
🔄	Быстроизнашивающиеся детали	Wearing parts

RU	✂	Средства технического обслуживания состоят из деталей, которые для предотвращения поломок необходимо заменять во время техобслуживания, в процессе обратной сборки демонтированных частей (к примеру, изоляционные материалы). На быстроизнашивающиеся детали и средства технического обслуживания, не распространяется гарантия завода изготовителя.
	🔄	Быстроизнашивающиеся детали - это детали, которые необходимо менять несколько раз во время эксплуатации, даже если они не до конца отслужили свой срок (к примеру, жидкотопливные форсунки и жидкотопливные фильтры). На быстроизнашивающиеся детали и средства технического обслуживания, не распространяется гарантия завода изготовителя.
EN	✂	Maintenance parts are parts which should be replaced on a preventive basis during maintenance when reassembling disassembled parts (sealing components for example). For wear parts and maintenance parts, the factory's performance warranty for them over time under commercial conditions does not apply.
	🔄	Wear parts are parts that have to be replaced several times during the product's service life, even when use of the over all product is in line with its intended purpose (for example oil injectors and oil filters). For wear parts and maintenance parts, the factory's performance warranty for them over time under commercial conditions does not apply.

ELCO

ELCO
KLOCKNER
Heiztechnik

ELCOTHERM

elco

CUENOD

11 05 / 4200 1027 4900A

We reserve the right to make technical changes to improve our products without prior notice.
Мы сохраняем за собой право производить технические изменения для улучшения нашей продукции без предварительного уведомления.

ООО "МАРК" | www.gorelok.ru
service@gorelok.ru
8 (495) 789-25-47