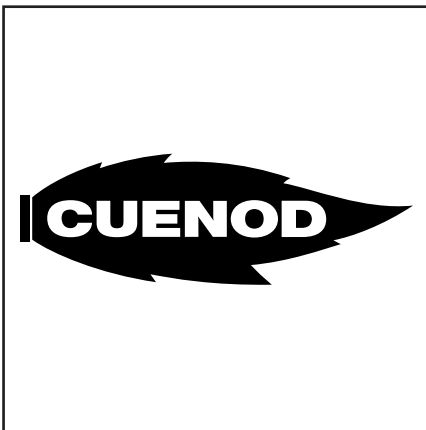


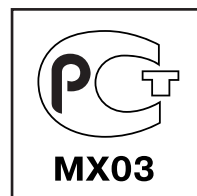
## Запасные части      Spare parts list Дизельная горелка      Light oil burner



NC29 H 201A  
NC36 H 201A

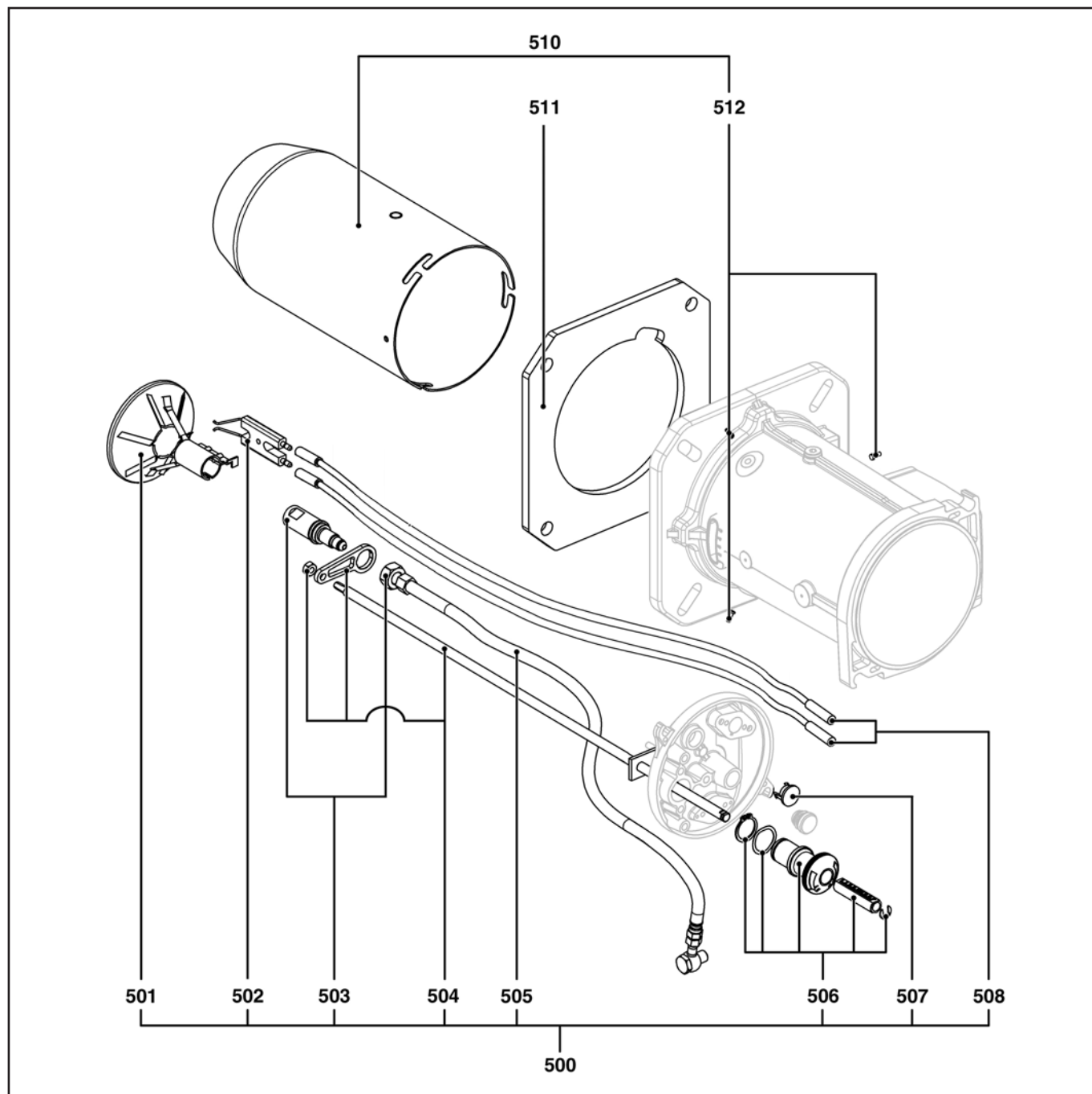


NC29 H 201A T1	3832051
NC29 H 201A T2	3832658
NC36 H 201A T1	3832049
NC36 H 201A T2	3832657



# Запасные части

## Смесительное устройство Mixing unit



Поз.	Наименование	Description	Арт. №
	Смесительное устройство	Mixing unit	
NC29	T1	NC29 T1	3 832 875
	T2	NC29 T2	3 832 878
NC36	T1	NC36 T1	3 832 061
	T2	NC36 T2	3 832 659

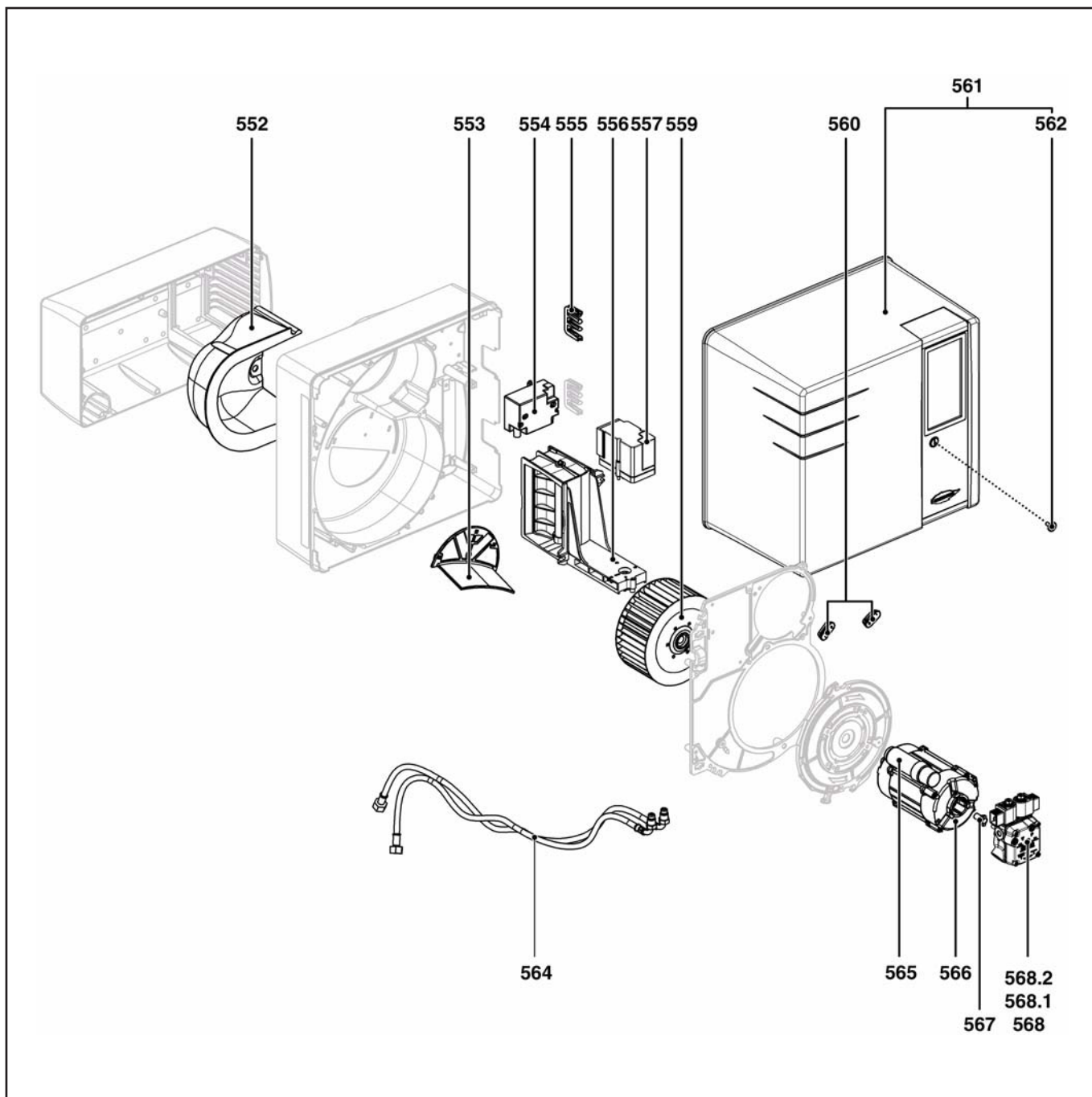
# Запасные части

## Смесительное устройство Mixing unit

Поз.	Наименование	Description	Арт. №	
500	Форсуночный стержень в комплекте NC29 L480 T1 L620 T2 NC36 L480 T1 L620 T2	Fitted nozzle line NC29 L480 T1 L620 T2 NC36 L480 T1 L620 T2	65 300 505* 65 300 506*  65 300 533* 65 300 534*	
501	Уравнительный диск NC29 NC36	Turbulater NC29 NC36	13 009 987 13 022 283	☉ ☉
502	Блок электродов поджига	Electrode block	13 007 907	☉
503	Держатель форсунки + гайка	Nozzle holder + nut	65 300 512	
504	Регулировочный стержень + соединительный элемент + гайка NC29 NC36	Adjustment spindle + connecting piece + nut NC29 NC36	65 300 620 65 300 621	
505	Форсуночный шланг L800 T1 L1020 T2	Fuel line hose L800 T1 L1020 T2	13 017 123 13 020 813	
506	Регулировочный винт	Nozzle line control button	13 007 852	
507	Смотровое окно	Indicator light	13 007 807	
508	Кабель поджига L850 T1 L1050 T2	Ignition lead L850 T1 L1050 T2	13 015 229 13 020 808	
510	Жаровая труба + винты NC29/36 Ø130/100/90 x245 T1 x385 T2	Blast tube + screw NC29/36 Ø130/100/90 x245 T1 x385 T2	65 300 507 65 300 528	
511	Прокладка фланца	Gasket / boiler front	13 018 590	
512	Крепежный винт жаровой трубы (левая резьба) M6 x3	Screw M6 (left hand thread) flame tube x3	13 007 804	
*	Поставка с задержкой	Delivery with delay		
	Форсунка Danfoss	Nozzle Danfoss		
	3,00G 60° B	3,00G 60° B	65 300 628	☉
	<b>3,75G 60° B</b>	<b>3,75G 60° B</b>	<b>65 300 629</b>	☉
	<b>4,50G 60° B</b>	<b>4,50G 60° B</b>	<b>13 020 356</b>	☉
	5,00G 60° B	5,00G 60° B	65 300 630	☉

# Запасные части

## Корпус



Поз.	Наименование	Description	Арт. №
	Корпус NC29 H 201A NC36 H 201A	Body NC29 H 201A NC36 H 201A	3 832 058 3 832 057

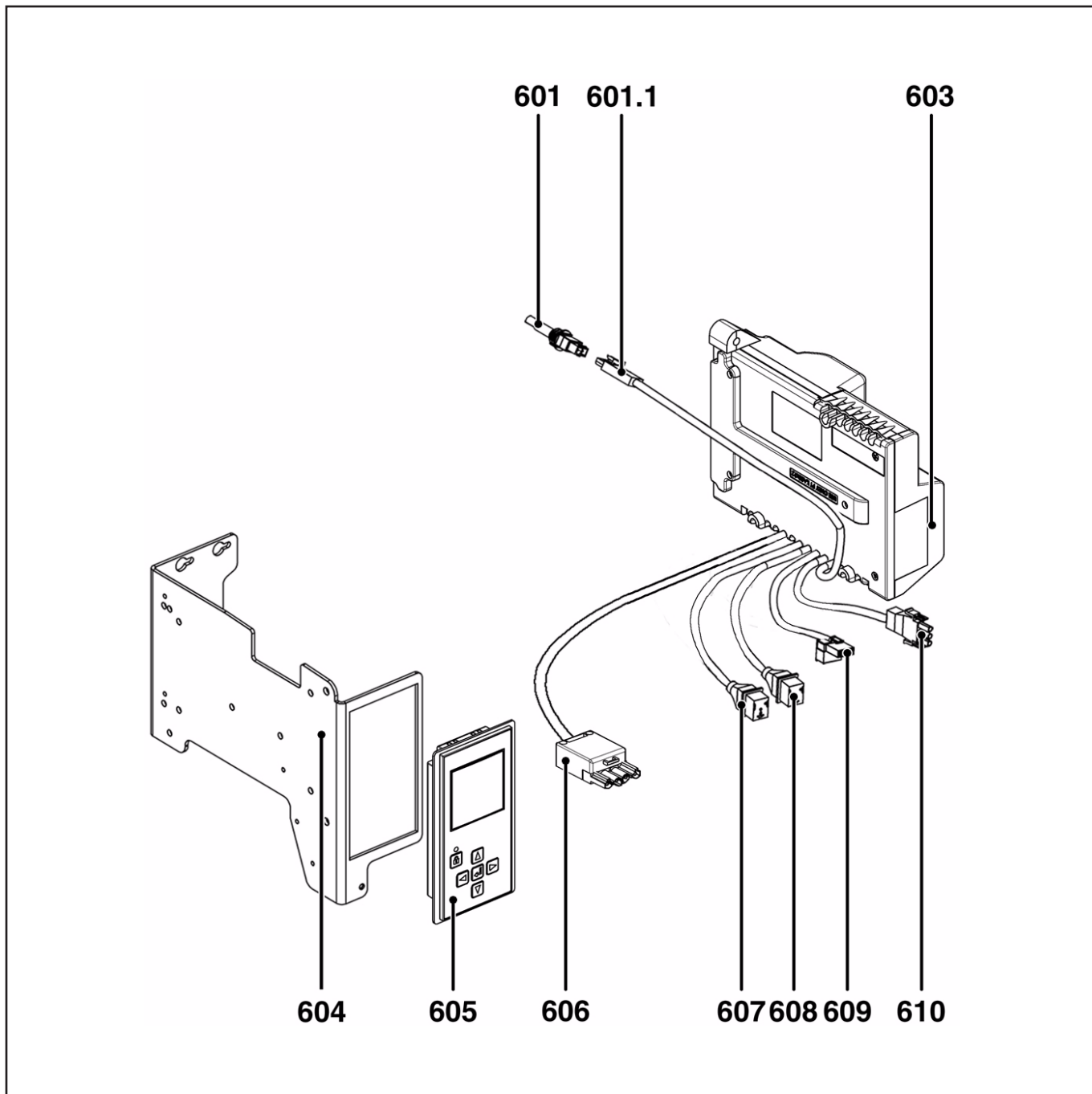
# Запасные части

## Корпус

Поз.	Наименование	Description	Арт. №	
552	Звукоизоляция воздухозаборного короба	Sound insulation / air intake house	65 300 518	
553	Направляющая всасываемого воздуха NC29 NC36	Air recycling NC29 NC36	65 300 513 65 300 525	
554	Трансформатор поджига	Igniter	65 300 469	
555	Резиновый распорный фиксатор	Rubber funnel / housing	13 016 845	
556	Воздушная заслонка	Air flap	65 300 514	
557	Сервопривод воздушной заслонки	Servomotor	65 300 527	
559	Вентилятор Ø180X70	Turbine Ø180X70	13 021 143	
560	Резиновый распорный фиксатор	Cable grommet / plate	65 300 517	
561	Кожух	Hood	65 300 601	
563	Винт кожуха	Hood mounting screw	65 300 519	
564	Жидкотопливный шланг 1,5 м	Hoses 1,5 m	13 004 833	
565	Конденсатор NC29           5 µF NC36           8 µF	Capacitor NC29           5 µF NC36           8 µF	65 300 574 65 300 577	
566	Электродвигатель NC29           250 Вт NC36           300 Вт	Motor NC29           250 W NC36           300 W	65 300 520 65 300 528	
567	Сцепление	Drive pin	13 019 586	
568	Жидкотопливный насос	Pump	13 012 002	
568.1	Фильтр жидкотопливного насоса + прокладка крышки	Filter + gasket kit	13 010 470	☞
568.2	Электромагнитная катушка	Coil	13 010 006	

# Запасные части

## Электроника



# Запасные части

## Электроника

Поз.	Наименование	Description	Арт. №	
601	Датчик пламени MZ 770 S	Photocell MZ 770 S	13 009 774	
601.1	Штекер + кабель датчика пламени	Photocell cable	13 015 251	
603	Менеджер горения TCH 2xx версия прошивки 1.xx 2.0x 2.1x	TCH 2xx control unit firmware version 1.xx 2.0x 2.1x	65 300 529 65 300 787 65 300 841	
604	Держатель менеджера горения и жидкокристаллического экрана	Control unit bracket + display	65 300 524*	
605	Жидкокристаллический экран версия прошивки 1.xx 2.xx	Display firmware version 1.xx 2.xx	65 300 532 65 300 790	
606	4-контактный штекер + кабель второй ступени	Cable + 4-pin Wieland connector (2nd stage)	65 300 531	
607	Штекер + кабель электромагнитного клапана (вторая ступень)	Cable + connector / valve 2nd stage	65 300 530	
608	Штекер + кабель электромагнитного клапана (первая ступень)	Cable + connector / valve 1st stage	13 011 090	
609	Штекер + кабель трансформатора поджига	Cable + connector / igniter	65 300 619	
610	Штекер + кабель электродвигателя	Cable + connector / motor	13 010 519	
*	Поставка с задержкой	Delivery with delay		

	Обозначение	Caption
✂	Средства технического обслуживания	Maintenance parts
	Запасные части	Spare parts
🔄	Быстроизнашивающиеся детали	Wearing parts

RU	✂	Средства технического обслуживания состоят из деталей, которые для предотвращения поломок необходимо заменять во время техобслуживания, в процессе обратной сборки демонтированных частей (к примеру, изоляционные материалы). На быстроизнашивающиеся детали и средства технического обслуживания, не распространяется гарантия завода изготовителя.
	🔄	Быстроизнашивающиеся детали - это детали, которые необходимо менять несколько раз во время эксплуатации, даже если они не до конца отслужили свой срок (к примеру, жидкотопливные форсунки и жидкотопливные фильтры). На быстроизнашивающиеся детали и средства технического обслуживания, не распространяется гарантия завода изготовителя.
EN	✂	Maintenance parts are parts which should be replaced on a preventive basis during maintenance when reassembling disassembled parts (sealing components for example). For wear parts and maintenance parts, the factory's performance warranty for them over time under commercial conditions does not apply.
	🔄	Wear parts are parts that have to be replaced several times during the product's service life, even when use of the over all product is in line with its intended purpose (for example oil injectors and oil filters). For wear parts and maintenance parts, the factory's performance warranty for them over time under commercial conditions does not apply.

**ELCO**

ELCO  
KLOCKNER  
Heiztechnik

**ELCOTHERM**

**elco**

**CUENOD**

11 01 / 4200 1021 1402A

We reserve the right to make technical changes to improve our products without prior notice.  
Мы сохраняем за собой право производить технические изменения для улучшения нашей продукции без предварительного уведомления.

ООО "МАРК" | [www.gorelok.ru](http://www.gorelok.ru)  
[service@gorelok.ru](mailto:service@gorelok.ru)  
8 (495) 789-25-47