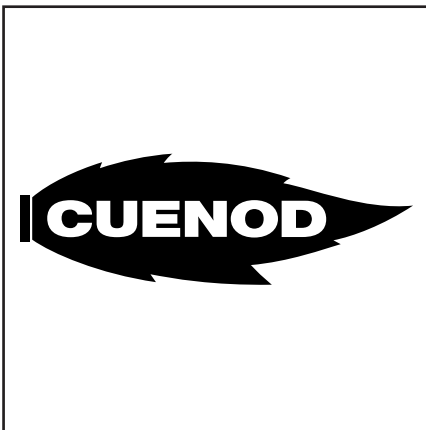


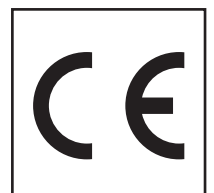
Запасные части Spare parts list Дизельная горелка Light oil burner



NC46 H 201A
NC61 H 201A

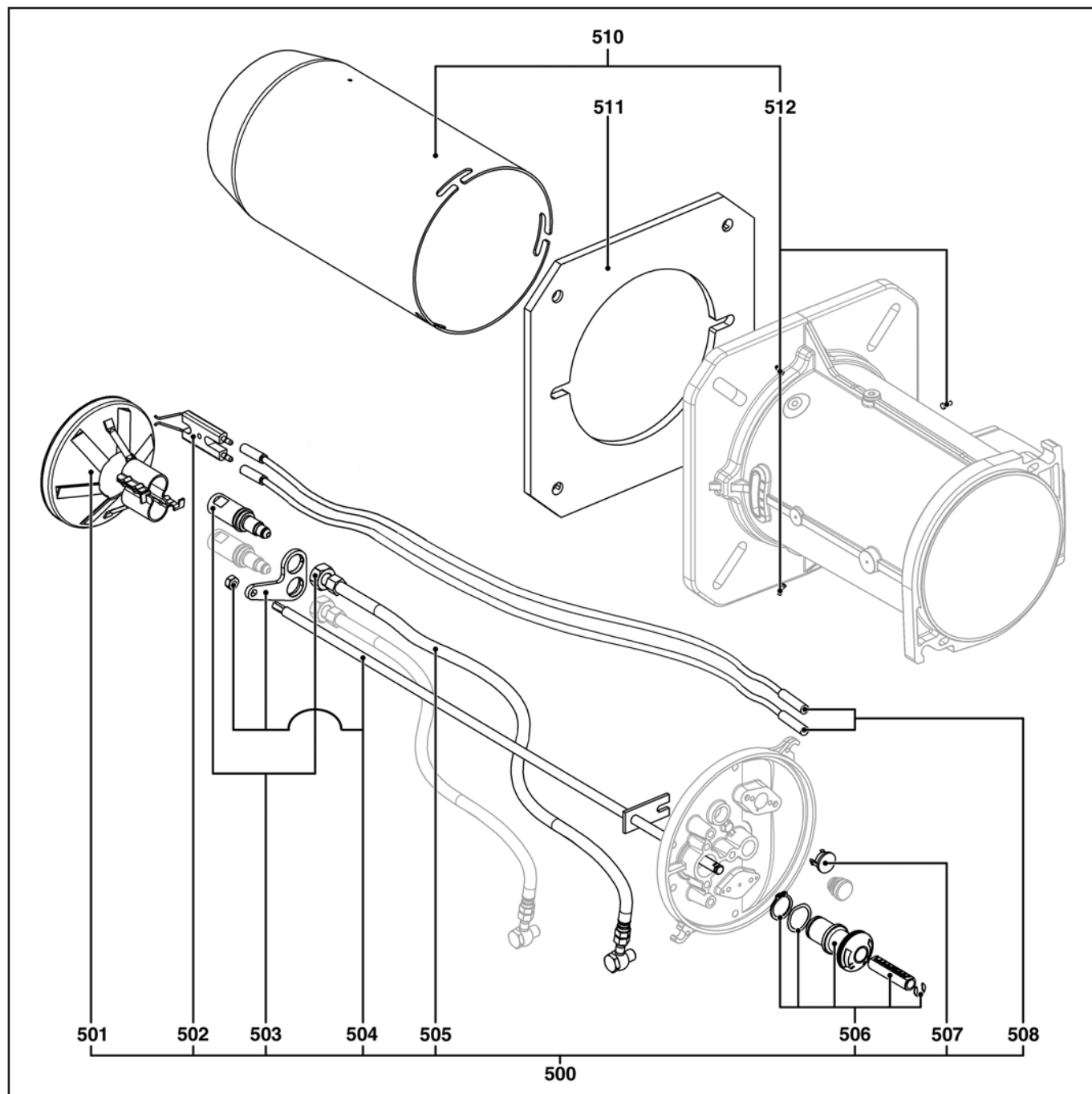


NC46 H 201A T1	3833079
NC46 H 201A T2	3833364
NC61 H 201A T1	3832011
NC61 H 201A T2	3833365



Запасные части

Смесительное устройство Mixing unit



Поз.	Наименование	Description	Арт. №
	Смесительное устройство	Mixing unit	
NC46	T1	NC46 T1	3 833 081
	T2	NC46 T2	3 833 175
NC61	T1	NC61 T1	3 832 013
	T2	NC61 T2	3 833 174

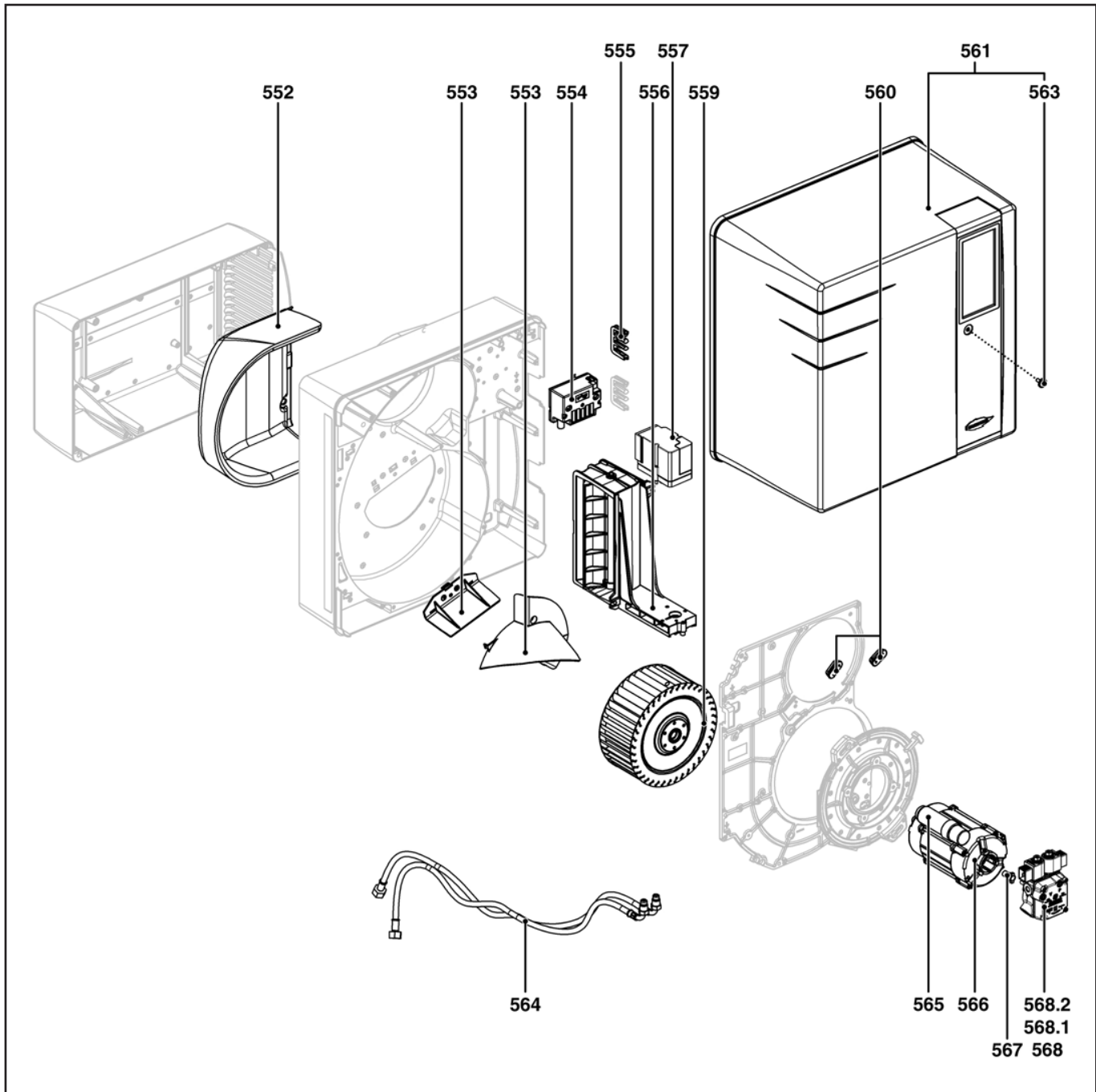
Запасные части

Смесительное устройство Mixing unit

Поз.	Наименование	Description	Арт. №	
500	Форсуночный стержень в комплекте NC46 L575 T1 L715 T2 NC61 L575 T1 L715 T2	Fitted nozzle line NC46 L575 T1 L715 T2 NC61 L575 T1 L715 T2	65 300 800* 65 300 801* 65 300 802* 65 300 803*	
501	Уравнительный диск	Turbulater	13 017 115	☞
502	Блок электродов поджига	Electrode block	13 007 907	☞
503	Держатель форсунки + гайка	Nozzle holder + nut	65 300 512	
504	Регулировочный стержень + соединительный элемент + гайка NC46 NC61	Adjustment spindle + connecting piece + nut NC46 NC61	65 300 804 65 300 805	
505	Форсуночный шланг L1020 T1 L1220 T2	Fuel line hose L1020 T1 L1220 T2	13 020 813 13 022 578	
506	Регулировочный винт	Nozzle line control button	13 007 852	
507	Смотровое окно	Indicator light	13 007 807	
508	Кабель поджига L1050 T1 T2	Ignition lead L1050 T1 T2	13 020 808 13 010 004	
510	Жаровая труба + винты NC46/61 Ø150/125/115 x277 T1 x417 T2	Blast tube + screw NC46/61 Ø150/125/115 x277 T1 x417 T2	65 300 806 65 300 807	
511	Прокладка фланца	Gasket / boiler front	13 007 803	
512	Крепежный винт жаровой трубы (левая резьба) M6 x3	Screw M6 (left hand thread) flame tube x3	13 007 804	
*	Поставка с задержкой	Delivery with delay		
	Форсунка Danfoss	Nozzle Danfoss		
	2,50G 60° B	2,50G 60° B	13 021 770	☞
	3,00G 60° B	3,00G 60° B	13 016 094	☞
	4,00G 60° B	4,00G 60° B	13 018 355	☞
	4,50G 60° B	4,50G 60° B	13 018 353	☞
	5,00G 60° B	5,00G 60° B	13 018 354	☞

Запасные части

Корпус



Поз.	Наименование	Description	Арт. №
	Корпус NC46 H 201 NC61 H 201	Body NC46 H 201 NC61 H 201	3 833 074 3 832 012

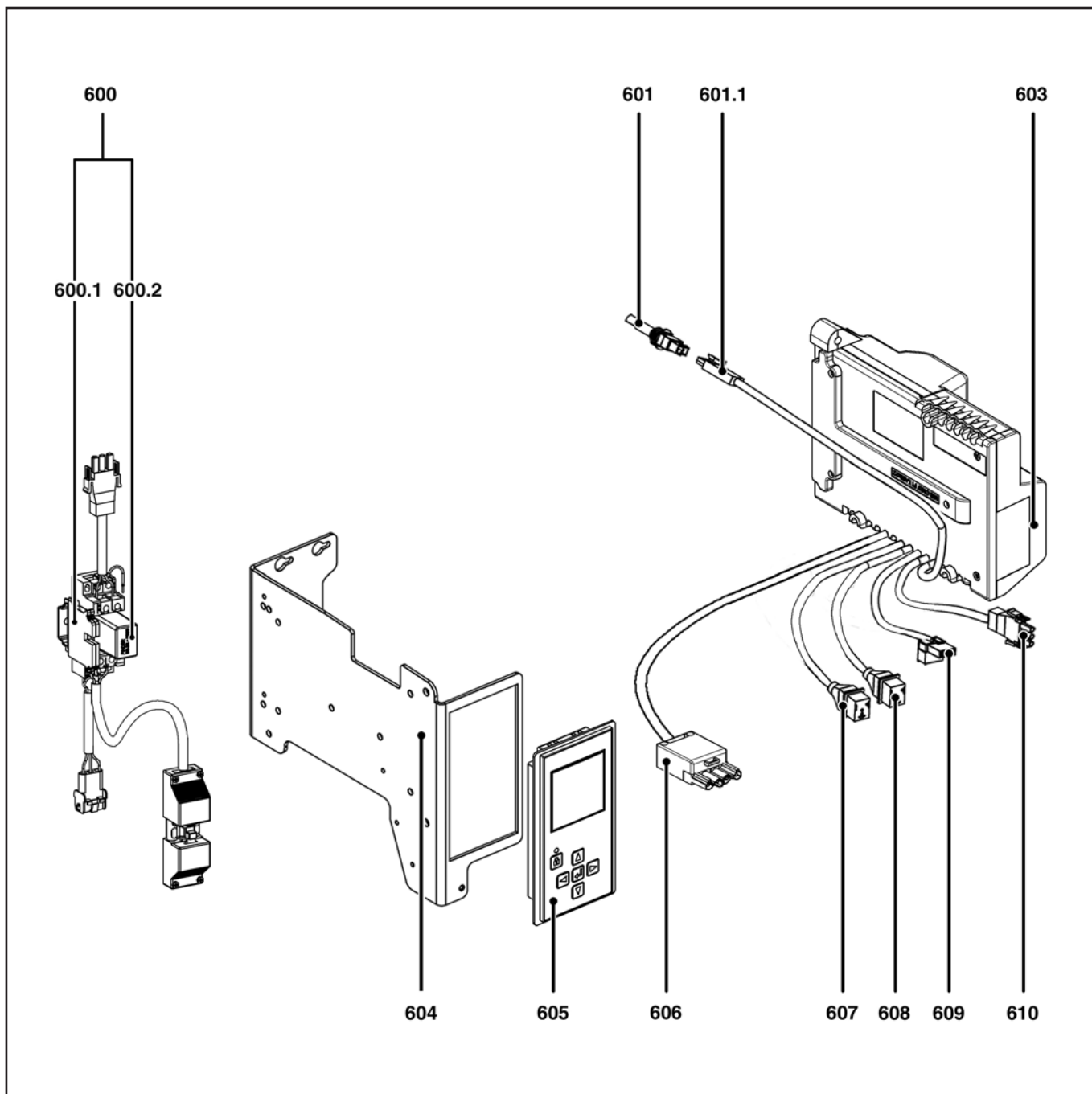
Запасные части

Корпус

Поз.	Наименование	Description	Арт. №	
552	Звукоизоляция воздухозаборного короба	Sound insulation / air intake house	65 300 808	
553	Направляющая всасываемого воздуха NC46 NC61	Air recycling NC46 NC61	13 017 364 65 300 809	
554	Трансформатор поджига	Igniter	65 300 469	
555	Резиновый распорный фиксатор	Rubber funnel / housing	13 016 845	
556	Воздушная заслонка	Air flap	65 300 810	
557	Сервопривод воздушной заслонки	Servomotor	65 300 527	
559	Вентилятор NC46 NC61	Turbine NC46 NC61	13 011 096 65 300 811	
560	Резиновый распорный фиксатор	Cable grommet / plate	65 300 517	
561	Кожух	Hood	65 300 812	
563	Винт кожуха	Hood mounting screw	65 300 519	
564	Жидкотопливный шланг 1,5 м	Hoses 1,5 m	13 004 833	
565	Конденсатор NC46 12 мкФ NC61 16 мкФ	Capacitor NC46 12 μF NC61 16 μF	13 012 983 13 015 717	
566	Электродвигатель NC46 420 Вт NC61 750 Вт	Motor NC46 420 W NC61 750 W	65 300 813 65 300 814	
567	Сцепление	Drive pin	13 019 586	
568	Жидкотопливный насос	Pump	65 300 015	
568.1	Фильтр жидкотопливного насоса + прокладка крышки	Filter + gasket kit	13 010 470	↻
568.2	Электромагнитная катушка	Coil	13 010 006	

Запасные части

Электроника



Запасные части

Электроника

Поз.	Наименование	Description	Арт. №	
600	Вспомогательное реле для электро-двигателя горелки + кабели и соединения	Auxiliary relay for burner motor + cables and connectores	13 018 267	
600.1	Держатель реле	Relay stand	13 014 759	
600.2	Реле	Relay	13 014 758	
601	Датчик пламени MZ 770 S	Photocell MZ 770 S	13 009 774	
601.1	Штекер + кабель датчика пламени	Photocell cable	13 015 251	
603	Менеджер горения TCH 2xx	TCH 2xx control unit	65 300 841	
604	Держатель менеджера горения и жидкокристаллического экрана	Control unit bracket + display	65 300 524*	
605	Жидкокристаллический экран	Display	65 300 790	
606	4-контактный штекер + кабель второй ступени	Cable + 4-pin Wieland connector (2nd stage)	65 300 531	
607	Штекер + кабель электромагнитного клапана (вторая ступень)	Cable + connector / valve 2nd stage	65 300 530	
608	Штекер + кабель электромагнитного клапана (первая ступень)	Cable + connector / valve 1st stage	13 011 090	
609	Штекер + кабель трансформатора поджига	Cable + connector / igniter	65 300 619	
610	Штекер + кабель электродвигателя	Cable + connector / motor	13 010 519	
*	Поставка с задержкой	Delivery with delay		

	Обозначение	Caption
✂	Средства технического обслуживания	Maintenance parts
	Запасные части	Spare parts
⌚	Быстроизнашивающиеся детали	Wearing parts

RU	✂	Средства технического обслуживания состоят из деталей, которые для предотвращения поломок необходимо заменить во время техобслуживания, в процессе обратной сборки демонтированных частей (к примеру, изоляционные материалы). На быстроизнашивающиеся детали и средства технического обслуживания, не распространяется гарантия завода изготовителя.
	⌚	Быстроизнашивающиеся детали - это детали, которые необходимо менять несколько раз во время эксплуатации, даже если они не до конца отслужили свой срок (к примеру, жидкотопливные форсунки и жидкотопливные фильтры). На быстроизнашивающиеся детали и средства технического обслуживания, не распространяется гарантия завода изготовителя.
EN	✂	Maintenance parts are parts which should be replaced on a preventive basis during maintenance when reassembling disassembled parts (sealing components for example). For wear parts and maintenance parts, the factory's performance warranty for them over time under commercial conditions does not apply.
	⌚	Wear parts are parts that have to be replaced several times during the product's service life, even when use of the over all product is in line with its intended purpose (for example oil injectors and oil filters). For wear parts and maintenance parts, the factory's performance warranty for them over time under commercial conditions does not apply.

ELCO

ELCO
KLOCKNER
Heiztechnik

ELCOTHERM

elco

CUENOD

11 02 / 4200 1031 3500A

We reserve the right to make technical changes to improve our products without prior notice.
Мы сохраняем за собой право производить технические изменения для улучшения нашей продукции без предварительного уведомления.

ООО "МАРК" | www.gorelok.ru
service@gorelok.ru
8 (495) 789-25-47