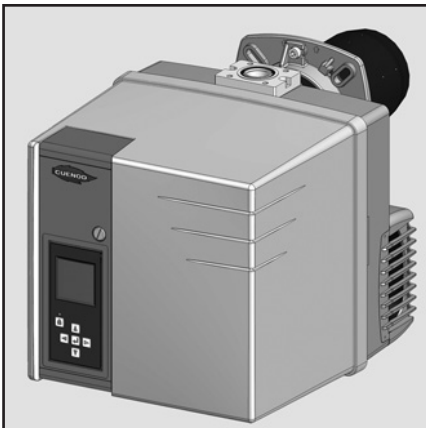
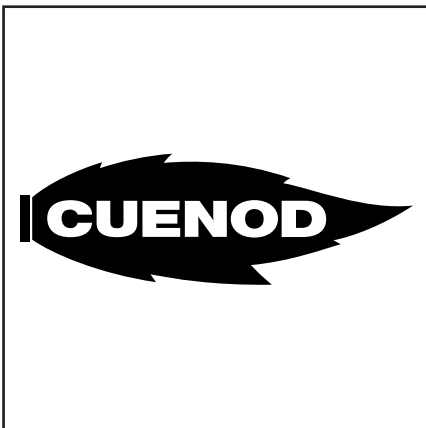


Запасные части
Газовая горелка

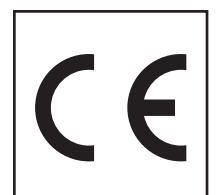
Spare parts list
Gas burner



NC12 GX 207/8A
NC16 GX 207/8A
NC21 GX 207/8A

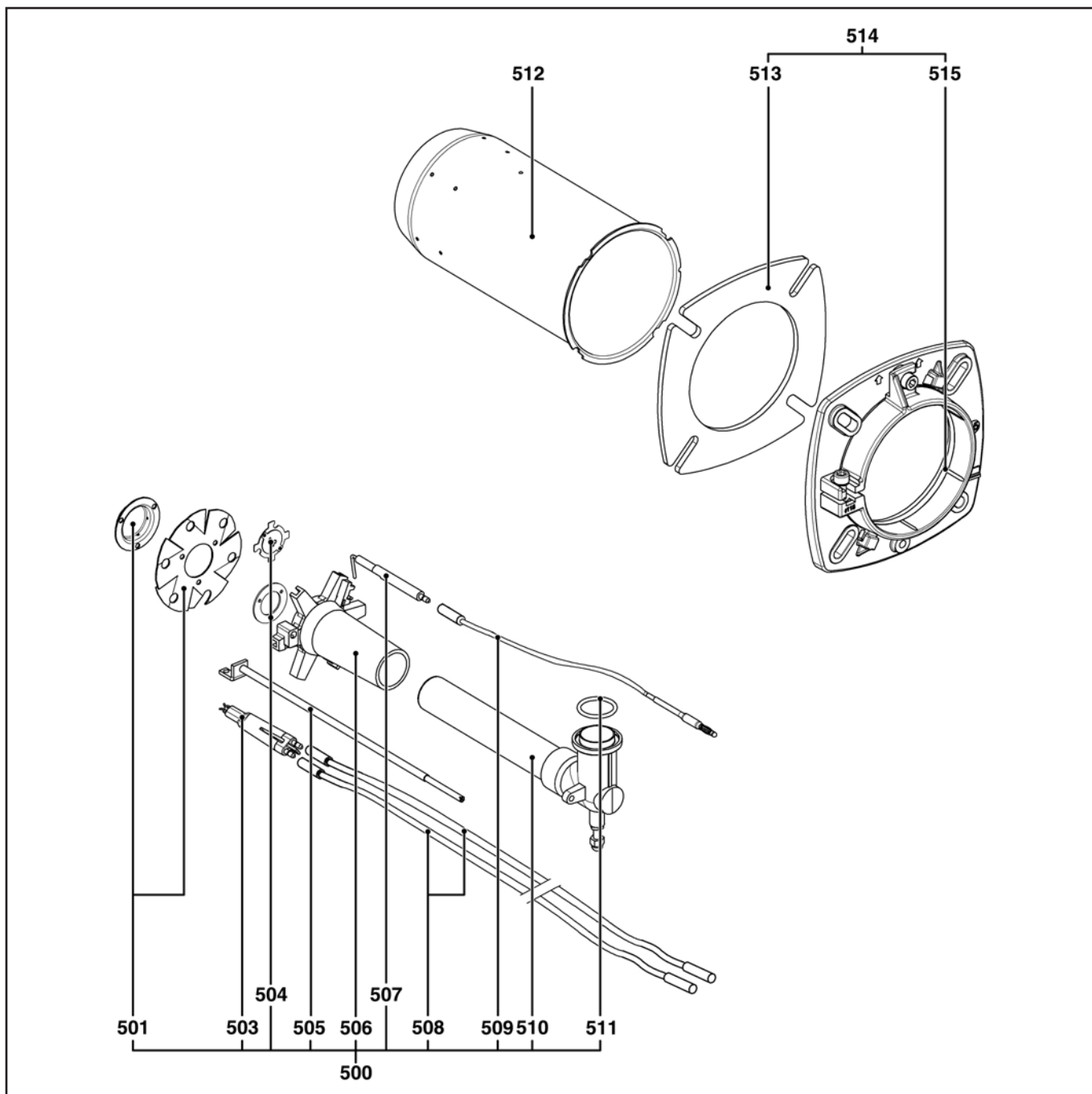


NC12 GX 207/8A T1	3/4"	3833207
NC12 GX 207/8A T2	3/4"	3833208
NC16 GX 207/8A T1	3/4"	3833209
NC16 GX 207/8A T2	3/4"	3833210
NC21 GX 207/8A T1	1 1/4"	3833211
NC21 GX 207/8A T2	1 1/4"	3833212
	3/4"	3833023
	3/4"	3833196



Запасные части

Смесительное устройство Mixing unit



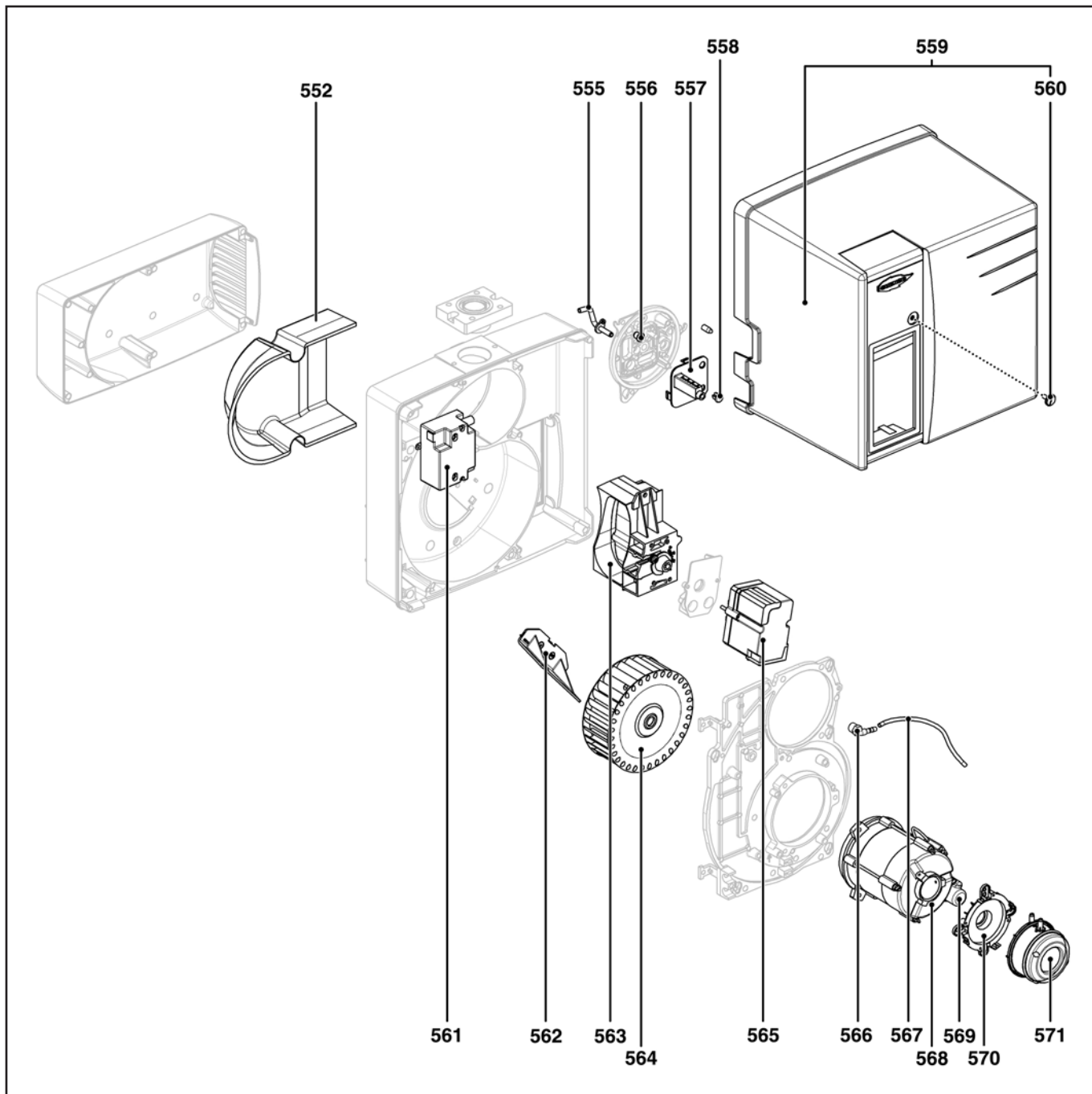
Запасные части

Смесительное устройство Mixing unit

Поз.	Наименование	Description	Арт. №	
500	Газовая линия NC12 L.230 T1 L.350 T2 NC16/21 L.230 T1 L.350 T2	Gas line with fittings NC12 L.230 T1 L.350 T2 NC16/21 L.230 T1 L.350 T2	65 300 762* 65 300 763* 65 300 764* 65 300 765*	
501	Уравнительный диск NC12 NC16/21	Natural gas diffuser + turbulator NC12 NC16/21	13 019 123 13 015 802	☉ ☉
503	Блок электродов поджига	Electrode block	65 300 738	☉
504	Газовое сопло (сжиженный газ) NC12 NC16/21	Propan diffuser NC12 NC16/21	13 019 125 13 018 630	☉ ☉
505	Регулировочный стержень NC12 T1 T2 NC16/21 T1 T2	Adjustment spindle NC12 T1 T2 NC16/21 T1 T2	13 022 192 13 022 193 13 018 033 13 018 034	
506	Звездообразная газовая головка NC12 NC16/21	Star gas head NC12 NC16/21	13 010 532 13 010 023	
507	Электрод ионизации	Ionisation probe	13 010 529	☉
508	Кабель поджига L.365 T1 L.510 T2	Ignition lead L.365 T1 L.510 T2	13 013 524 13 014 990	
509	Кабель ионизации T1 T2	Probe cable T1 T2	13 013 525 13 015 121	
510	Соединительная газовая труба NC12 T1 T2 NC16/21 T1 T2	Gas inlet tube + elbow NC12 T1 T2 NC16/21 T1 T2	13 018 027 13 018 028 13 021 643 13 020 258	
511	Кольцевая прокладка газовой линии	Gasket	13 018 089	✂
512	Жаровая труба + винты NC12 Ø115/75 x230 T1 x350 T2 NC16/21 Ø115/100 x230 T1 x350 T2	Blast tube + screw NC12 Ø115/75 x230 T1 x350 T2 NC16/21 Ø115/100 x230 T1 x350 T2	13 020 498 13 020 499 13 018 148 13 018 149	
513	Прокладка фланца	Gasket / boiler front	13 018 135	
514	Комплекующие котла	Boiler accessories	13 018 134	
515	Уплотнитель с графитовым покрытием	Braided seal	13 020 517	✂
*	Поставка с задержкой	Delivery with delay		

Запасные части

Корпус горелки Burner body



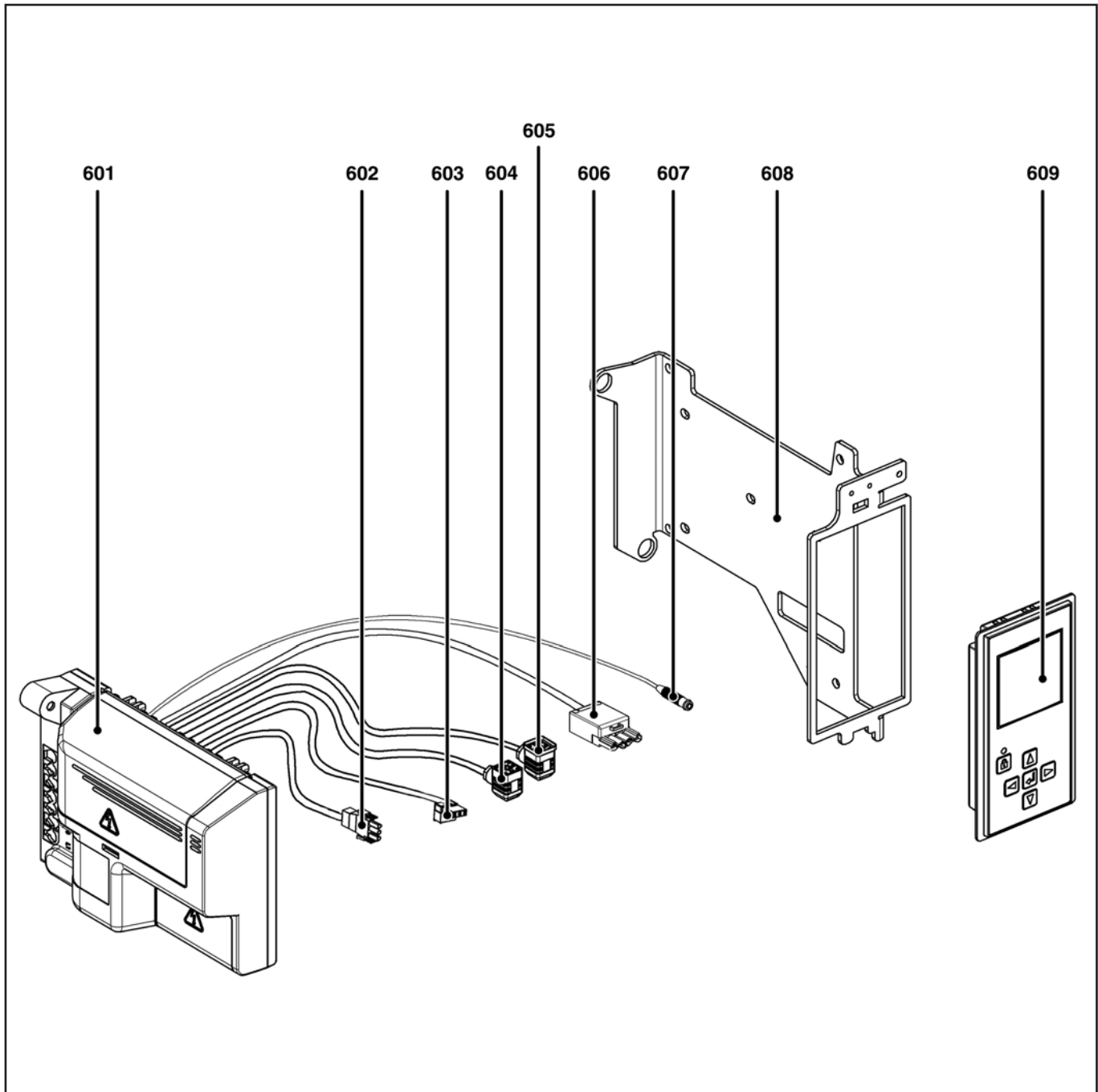
Запасные части

Корпус горелки Burner body

Поз.	Наименование	Description	Арт. №	
552	Звукоизоляция	Sound insulation / air intake box	13 017 369	✍
555	Ниппель для измерения давления	Pressure tap	13 021 961	
556	Резиновый распорный фиксатор	Rubber funnel / ignition lead	13 007 808	
557	Измерительная шкала	Dashboard plate	13 021 960	
558	Резиновый распорный фиксатор	Rubber funnel / ionisation	13 010 058	
559	Серый кожух	Hood	65 300 769	
560	Винт кожуха	Hood mounting screw	65 300 519	
561	Трансформатор поджига	Igniter	65 300 469	
562	Направляющая всасываемого воздуха NC12 NC16/21	Air recycling NC12 NC16/21	13 017 363 13 017 364	
563	Воздушная заслонка	Air flap	13 018 138	
564	Вентилятор NC12 Ø146X52 NC16/21 Ø160X52	Turbine NC12 Ø146X52 NC16/21 Ø160X52	13 010 012 13 010 095	
565	Сервопривод воздушной заслонки	Servomotor	65 300 527	
566	Полиамидное колено R $\frac{1}{2}$ "	Bend	13 013 352	
567	Силиконовые трубки	Pipe	13 015 497	
568	Электродвигатель + конденсатор NC12/16 NC21	Motor NC12/16 NC21	13 009 981 13 010 014	
569	Конденсатор NC12/16 5 µF NC21 6 µF	Capacitor NC12/16 5 µF NC21 6 µF	13 009 983 13 010 016	
570	Держатель реле давления воздуха	Pressure switch support	13 020 723	
571	Реле давления воздуха NC12/16 NC21	Air pressure switch NC12/16 NC21	13 020 502 13 020 722	

Запасные части

Электроника Electric



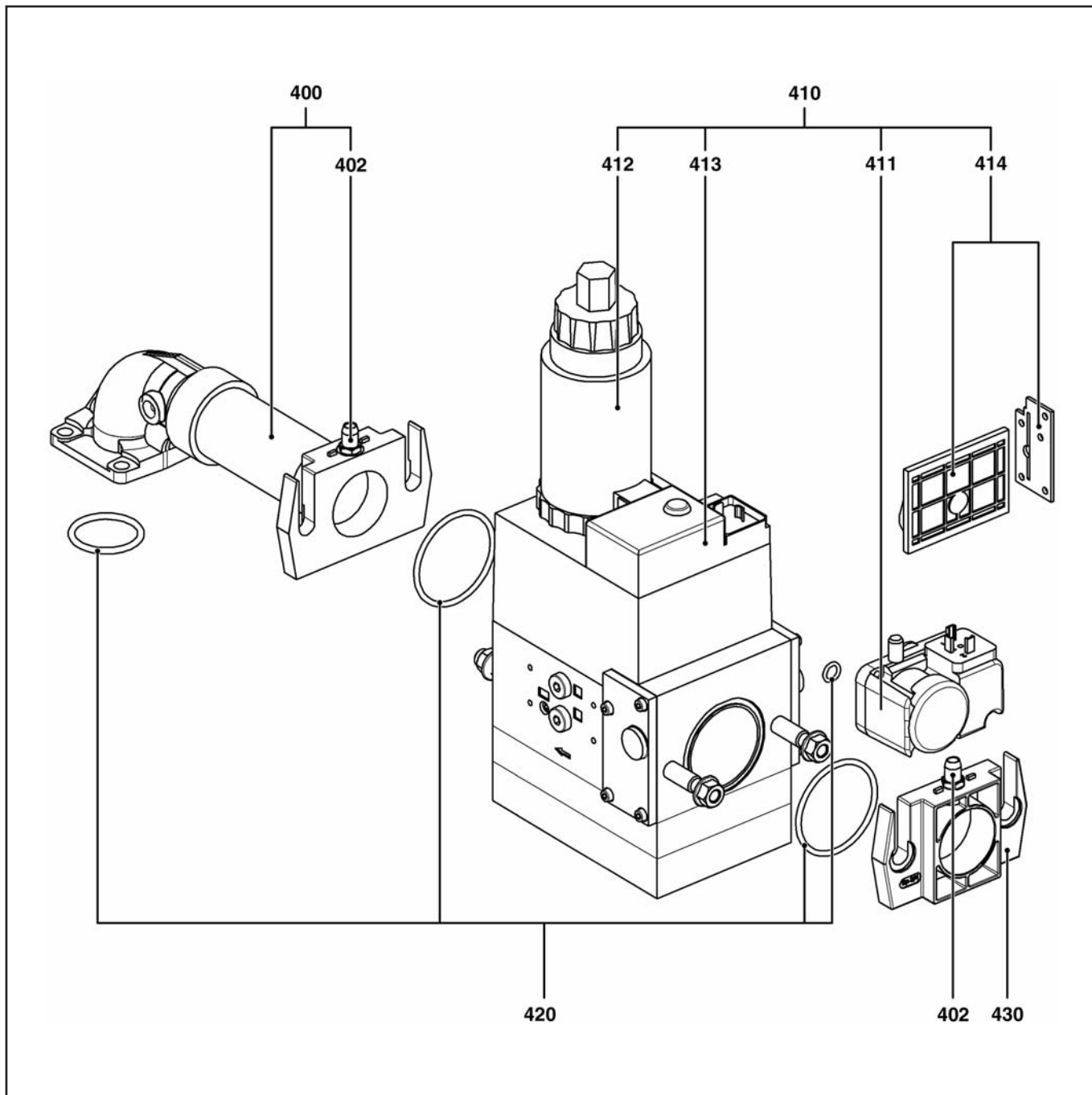
Запасные части

Электроника Electric

Поз.	Наименование	Description	Арт. №	
601	Менеджер горения TCG 2xx версия прошивки 1.xx 2.0x 2.1x	TCG 2xx control unit firmware version 1.xx 2.0x 2.1x	65 300 569 65 300 788 65 300 842	
602	Штекер + кабель электродвигателя	Cable + connector / motor	13 010 519	
603	Штекер + кабель трансформатора поджига	Cable + connector / igniter	65 300 619	
604	Штекер + кабель газового клапана	Cable + gas valve connector	65 300 570	
605	Штекер + кабель реле давления газа мини.	Cable + gas pressure switch connector	13 023 698	
606	4-контактный штекер + кабель второй ступени	Cable + 4-pin Wieland connector (2nd stage)	65 300 531	
607	Кабель ионизации терминального блока	Ionisation probe cable	65 300 158	
608	Держатель менеджера горения и жидкокристаллического экрана	Control unit bracket + display	65 300 727*	
609	Жидкокристаллический экран версия прошивки 1.xx 2.xx	Display firmware version 1.xx 2.xx	65 300 532 65 300 790	
*	Поставка с задержкой	Delivery with delay		





Запасные части

Газовая арматура Gas train



Запасные части

Газовая арматура Gas train

Поз.	Наименование	Description	Арт. №	
400	Соединительная газовая труба 407 412	Complete collector 407 412	13 018 098 13 018 623	
402	Ниппель для измерения давления	Pressure tap	13 009 722	
410	Газовый клапан MB-ZRDLE 407 B01 S20 Rp ¾" MB-ZRDLE 412 B01 S20 Rp 1¼"	Gas valve MB-ZRDLE 407 B01 S20 Rp ¾" MB-ZRDLE 412 B01 S20 Rp 1¼"	13 010 071 13 016 729	
411	Реле давления газа мини GW 150 A5	Gas pressure switch GW 150 A5	13 010 078	
412	Электромагнитная катушка VS + VA1 407 412	VS + VA1 coil 407 412	13 015 554 13 015 559	
413	Электромагнитная катушка VA2 407 412	VA2 coil 407 412	13 015 556 13 015 562	
414	Фильтрующий элемент 407 412	Screen filter 407 412	13 016 011 13 016 012	 
420	Комплект кольцевых прокладок 407 412	gasket set 407 412	13 011 111 13 011 114	 
430	Фланец 407 Rp ¾" 412 Rp 1¼"	Inlet flange 407 Rp ¾" 412 Rp 1¼"	13 010 074 13 010 085	

	Обозначение	Caption
✂	Средства технического обслуживания	Maintenance parts
	Запасные части	Spare parts
🔄	Быстроизнашивающиеся детали	Wearing parts

RU	✂	Средства технического обслуживания состоят из деталей, которые для предотвращения поломок необходимо заменить во время техобслуживания, в процессе обратной сборки демонтированных частей (к примеру, изоляционные материалы). На быстроизнашивающиеся детали и средства технического обслуживания, не распространяется гарантия завода изготовителя.
	🔄	Быстроизнашивающиеся детали - это детали, которые необходимо менять несколько раз во время эксплуатации, даже если они не до конца отслужили свой срок (к примеру, жидкотопливные форсунки и жидкотопливные фильтры). На быстроизнашивающиеся детали и средства технического обслуживания, не распространяется гарантия завода изготовителя.
EN	✂	Maintenance parts are parts which should be replaced on a preventive basis during maintenance when reassembling disassembled parts (sealing components for example). For wear parts and maintenance parts, the factory's performance warranty for them over time under commercial conditions does not apply.
	🔄	Wear parts are parts that have to be replaced several times during the product's service life, even when use of the over all product is in line with its intended purpose (for example oil injectors and oil filters). For wear parts and maintenance parts, the factory's performance warranty for them over time under commercial conditions does not apply.

ELCO

ELCO
KLOCKNER
Heiztechnik

ELCOTHERM

elco

CUENOD

11 02 / 4200 1028 2101A

We reserve the right to make technical changes to improve our products without prior notice.
Мы сохраняем за собой право производить технические изменения для улучшения нашей продукции без предварительного уведомления.

ООО "МАРК" | www.gorelok.ru
service@gorelok.ru
8 (495) 789-25-47