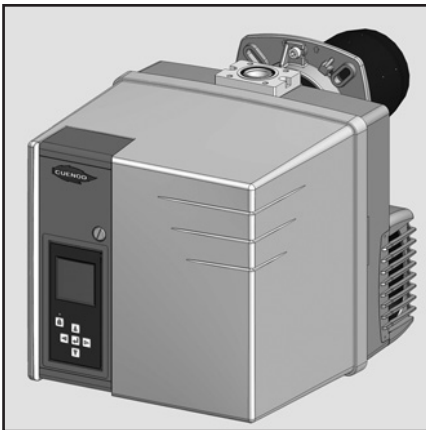
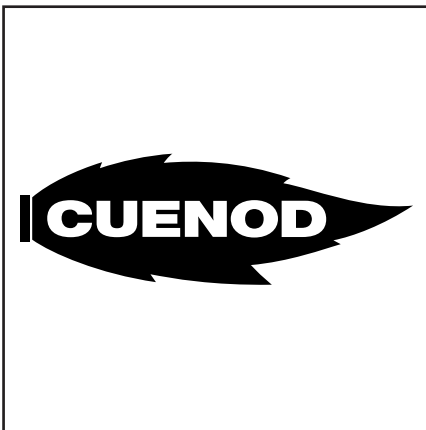


Запасные части
Газовая горелка

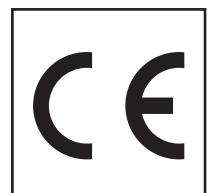
Spare parts list
Gas burner



NC12 GX 507/8A
NC16 GX 507/8A
NC21 GX 507/8A

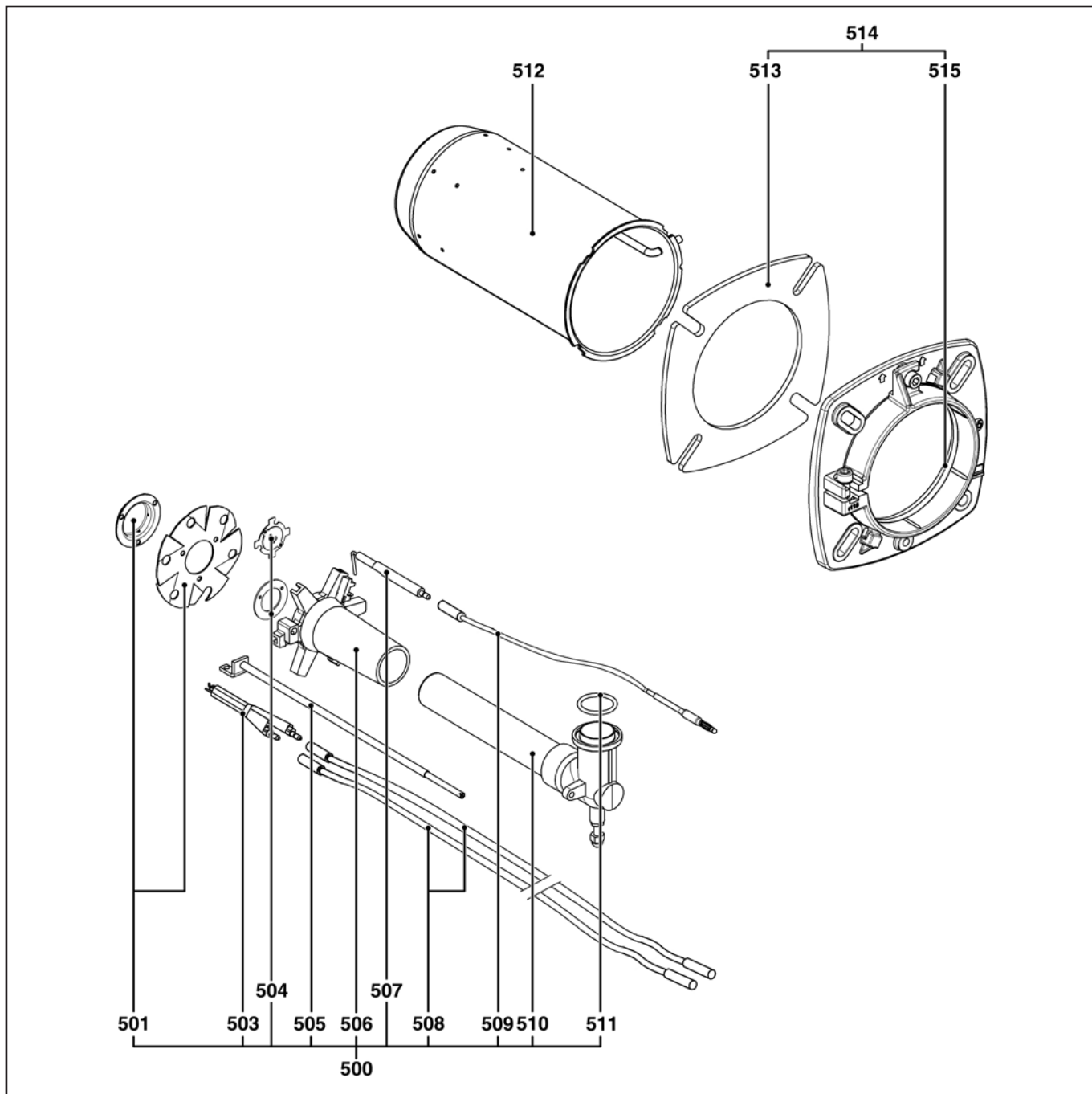


NC12 GX 507/8A T1	3/4"	3833231
	3/4"	3833235
NC12 GX 507/8A T2	3/4"	3833232
	3/4"	3833236
NC16 GX 507/8A T1	3/4"	3833233
	3/4"	3833237
NC16 GX 507/8A T2	3/4"	3833234
	3/4"	3833238
NC21 GX 507/8A T1	1 1/4"	3833239
NC21 GX 507/8A T2	1 1/4"	3833240
	3/4"	3833241
	3/4"	3833242
	3/4"	3833024
	3/4"	3833197



Запасные части

Смесительное устройство Mixing unit



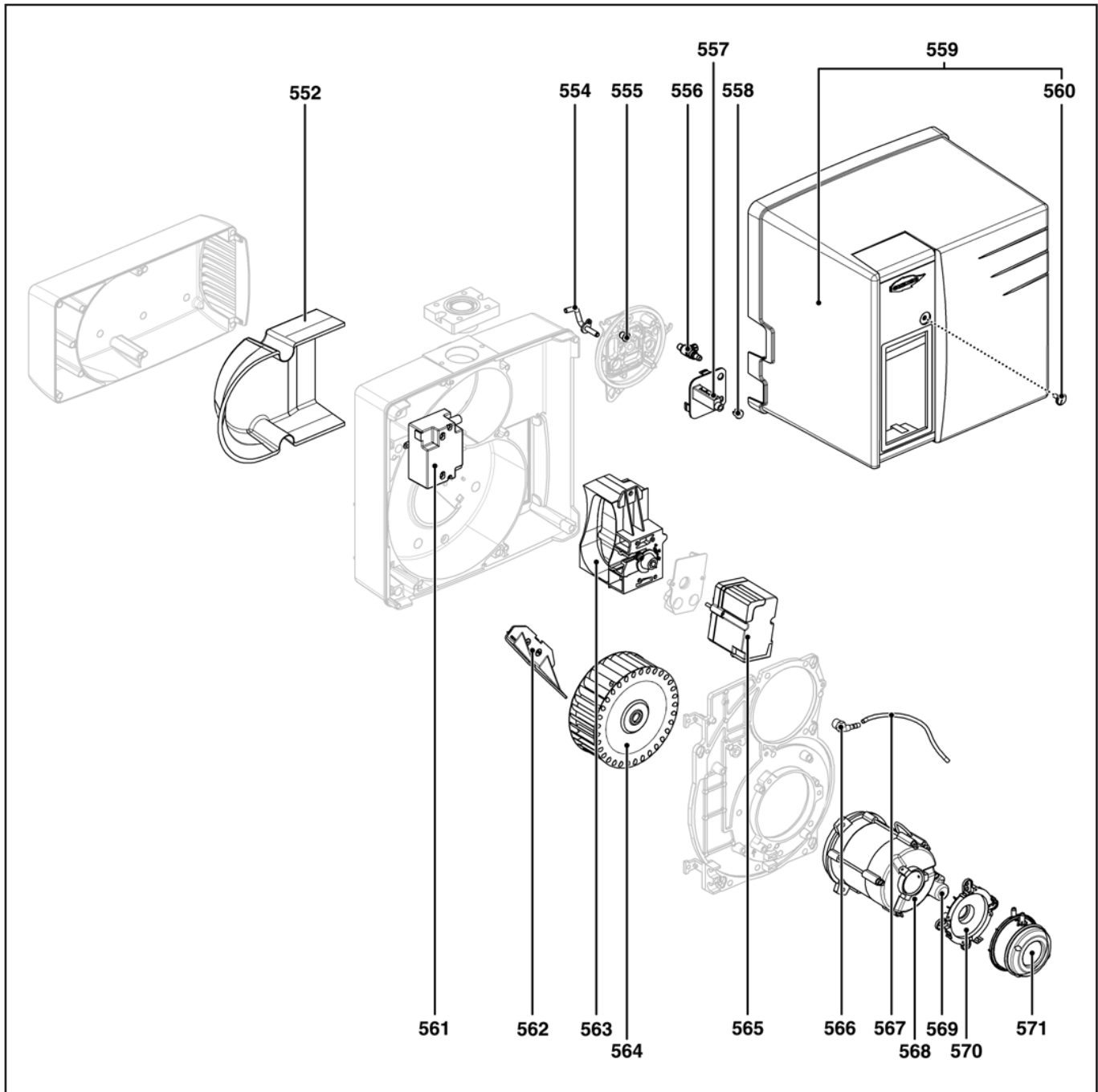
Запасные части

Смесительное устройство Mixing unit

Поз.	Наименование	Description	Арт. №	
500	Газовая линия NC12 L.230 T1 L.350 T2 NC16/21 L.230 T1 L.350 T2	Gas line with fittings NC12 L.230 T1 L.350 T2 NC16/21 L.230 T1 L.350 T2	65 300 762* 65 300 763* 65 300 764* 65 300 765*	
501	Уравнительный диск NC12 NC16/21	Natural gas diffuser + turbulator NC12 NC16/21	13 019 123 13 015 802	☉ ☉
503	Блок электродов поджига	Electrode block	65 300 239 65 300 738	☉ ☉
504	Газовое сопло (сжиженный газ) NC12 NC16/21	Propan diffuser NC12 NC16/21	13 019 125 13 018 630	☉ ☉
505	Регулировочный стержень NC12 T1 T2 NC16/21 T1 T2	Adjustment spindle NC12 T1 T2 NC16/21 T1 T2	13 022 192 13 022 193 13 018 033 13 018 034	
506	Звездообразная газовая головка NC12 NC16/21	Star gas head NC12 NC16/21	13 010 532 13 010 023	
507	Электрод ионизации	Ionisation probe	13 010 529	☉
508	Кабель поджига L.365 T1 L.510 T2	Ignition lead L.365 T1 L.510 T2	13 013 524 13 014 990	
509	Кабель ионизации T1 T2	Probe cable T1 T2	65 300 324 13 015 121	
510	Соединительная газовая труба NC12 T1 T2 NC16/21 T1 T2	Gas inlet tube + elbow NC12 T1 T2 NC16/21 T1 T2	13 018 027 13 018 028 13 021 643 13 020 258	
511	Кольцевая прокладка газовой линии	Gasket	13 018 089	✂
512	Жаровая труба NC12 Ø115/75 x230 T1 x350 T2 NC16/21 Ø115/100 x230 T1 x350 T2	Blast tube + screw NC12 Ø115/75 x230 T1 x350 T2 NC16/21 Ø115/100 x230 T1 x350 T2	13 021 993 13 021 994 13 021 991 13 021 992	
513	Прокладка фланца	Gasket / boiler front	13 018 135	
514	Комплекующие котла	Boiler accessories	13 018 134	
515	Уплотнитель с графитовым покрытием	Braided seal	13 020 517	✂
*	Поставка с задержкой	Delivery with delay		

Запасные части

Корпус горелки Burner body



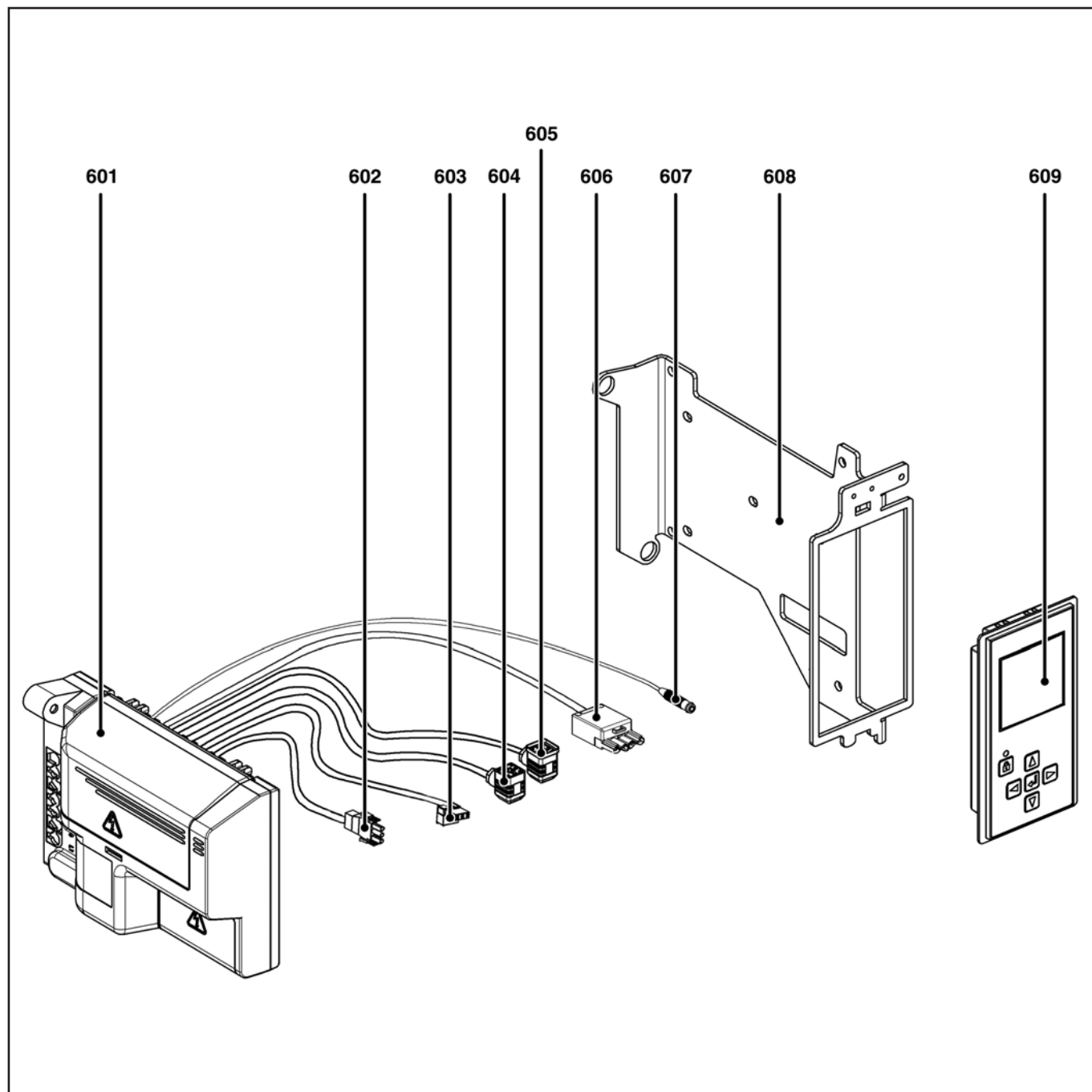
Запасные части

Корпус горелки Burner body

Поз.	Наименование	Description	Арт. №	
552	Звукоизоляция	Sound insulation / air intake box	13 017 369	✍
554	Ниппель для измерения давления	Pressure tap	13 021 961	
555	Резиновый распорный фиксатор	Rubber funnel / ignition lead	13 007 808	
556	Ниппель для измерения давления	Pressure tap	13 015 502	
557	Измерительная шкала	Dashboard plate	13 020 501	
558	Резиновый распорный фиксатор	Rubber funnel / ionisation	13 010 058	
559	Серый кожух	Hood	65 300 769	
560	Винт кожуха	Hood mounting screw	65 300 519	
561	Трансформатор поджига	Igniter	65 300 469	
562	Направляющая всасываемого воздуха NC12 NC16/21	Air recycling NC12 NC16/21	13 017 363 13 017 364	
563	Воздушная заслонка	Air flap	13 018 138	
564	Вентилятор NC12 Ø146X52 NC16/21 Ø160X52	Turbine NC12 Ø146X52 NC16/21 Ø160X52	13 010 012 13 010 095	
565	Сервопривод воздушной заслонки	Servomotor	65 300 527	
566	Полиамидное колено R1/8"	Bend	13 013 352	
567	Силиконовые трубки	Pipe	13 015 497	
568	Электродвигатель + конденсатор NC12/16 NC21	Motor NC12/16 NC21	13 009 981 13 010 014	
569	Конденсатор NC12/16 5 µF NC21 6 µF	Capacitor NC12/16 5 µF NC21 6 µF	13 009 983 13 010 016	
570	Держатель реле давления воздуха	Pressure switch support	13 020 723	
571	Реле давления воздуха	Air pressure switch	13 020 502	

Запасные части

Электроника Electric



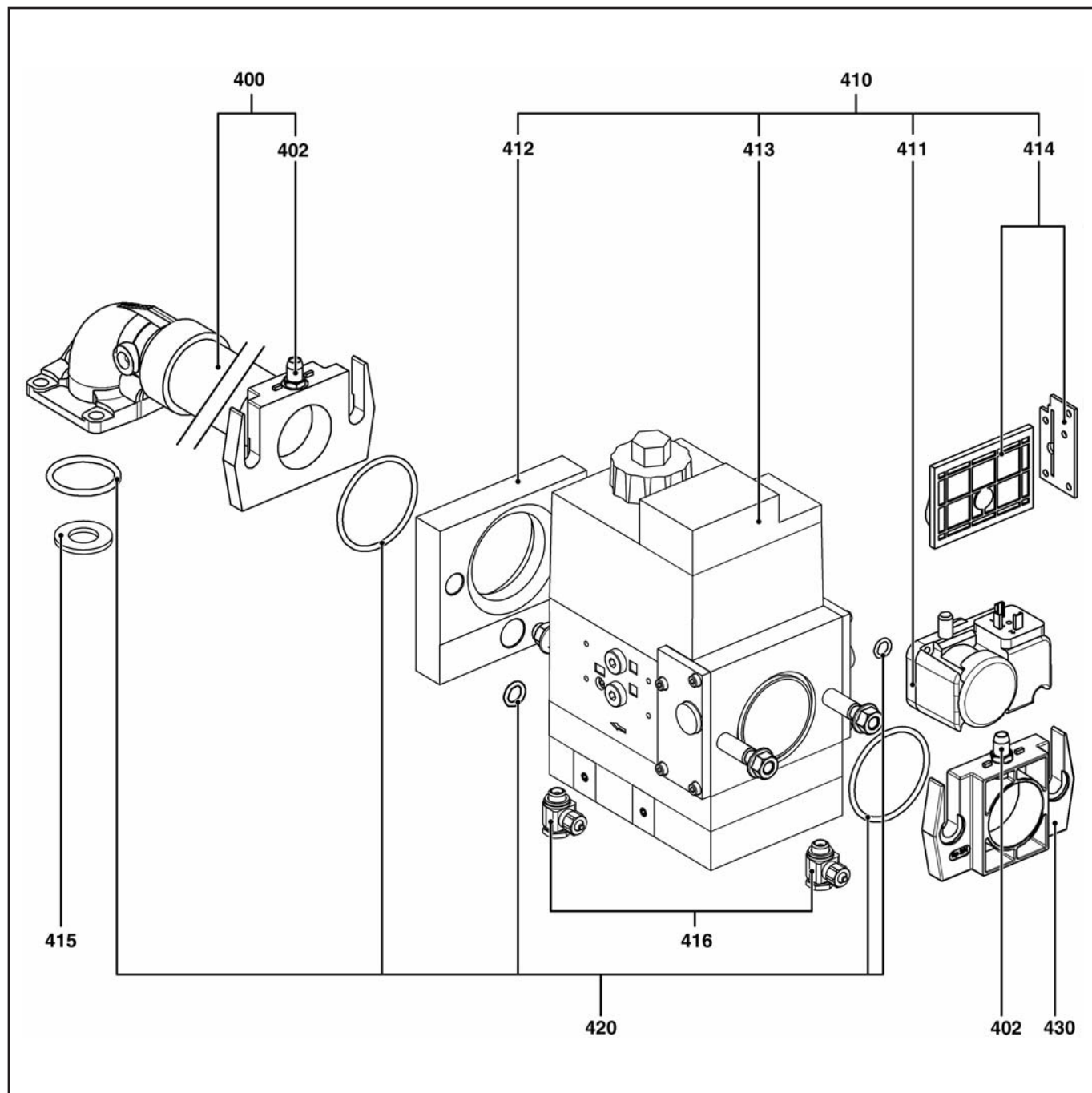
Запасные части

Электроника Electric

Поз.	Наименование	Description	Арт. №	
601	Менеджер горения TCG 5xx версия прошивки 1.xx 2.0x 2.1x	TCG 5xx control unit firmware version 1.xx 2.0x 2.1x	65 300 660 65 300 789 65 300 843	
602	Штекер + кабель электродвигателя	Cable + connector / motor	65 300 643	
603	Штекер + кабель трансформатора поджига	Cable + connector / igniter	65 300 619	
604	Штекер + кабель газового клапана	Cable + gas valve connector	65 300 648	
605	Штекер + кабель реле давления газа мини.	Cable + gas pressure switch connector	13 023 698	
606	4-контактный штекер + кабель второй ступени	Cable + 4-pin Wieland connector (maximum power)	65 300 531	
607	Кабель ионизации терминального блока	Ionisation probe cable	65 300 158	
608	Держатель менеджера горения и жидкокристаллического экрана	Control unit bracket + display	65 300 727*	
609	Жидкокристаллический экран версия прошивки 1.xx 2.xx	Display firmware version 1.xx 2.xx	65 300 532 65 300 790	
*	Поставка с задержкой	Delivery with delay		

Запасные части

Газовая арматура Gas train



Запасные части

Газовая арматура Gas train

Поз.	Наименование	Description	Арт. №	
400	Соединительная газовая труба 407 412	Complete collector 407 412	13 018 098 13 018 623	
402	Ниппель для измерения давления	Pressure tap	13 009 722	
410	Газовый клапан MB-VEF 407 B01 S30 Rp 3/4" MB-VEF 407 B01 S10 Rp 3/4" MB-VEF 412 B01 S10 Rp 1 1/4"	Gas valve MB-VEF 407 B01 S30 Rp 3/4" MB-VEF 407 B01 S10 Rp 3/4" MB-VEF 412 B01 S10 Rp 1 1/4"	13 020 611 13 020 612 13 020 613	
411	Реле давления газа мини GW 150 A5	Gas pressure switch GW 150 A5	13 010 078	
412	Импульсный фланец 407 Rp 3/4" 412 Rp 1 1/4"	Impulse flange 407 Rp 3/4" 412 Rp 1 1/4"	13 020 614 13 020 615	
413	Электромагнитная катушка VS + VA1 407 412	VS + VA1 coil M407 412	13 015 555 13 015 560	
414	Фильтрующий элемент 407 412	Screen filter 407 412	13 016 011 13 016 012	☉ ☉
415	Диафрагма Ø14/29	Orifice restricting piece Ø14/29	13 019 198	
416	Ниппели для измерения давления + трубки	Set connectors + tubes	65 300 673	
420	Комплект кольцевых прокладок 407 412	gasket set 407 412	13 019 200 13 019 201	↗ ↗
430	Фланец 407 Rp 3/4" 412 Rp 1 1/4"	Inlet flange 407 Rp 3/4" 412 Rp 1 1/4"	13 010 074 13 010 085	

	Обозначение	Caption
✂	Средства технического обслуживания	Maintenance parts
	Запасные части	Spare parts
⌚	Быстроизнашивающиеся детали	Wearing parts

RU	✂	Средства технического обслуживания состоят из деталей, которые для предотвращения поломок необходимо заменять во время техобслуживания, в процессе обратной сборки демонтированных частей (к примеру, изоляционные материалы). На быстроизнашивающиеся детали и средства технического обслуживания, не распространяется гарантия завода изготовителя.
	⌚	Быстроизнашивающиеся детали - это детали, которые необходимо менять несколько раз во время эксплуатации, даже если они не до конца отслужили свой срок (к примеру, жидкотопливные форсунки и жидкотопливные фильтры). На быстроизнашивающиеся детали и средства технического обслуживания, не распространяется гарантия завода изготовителя.
EN	✂	Maintenance parts are parts which should be replaced on a preventive basis during maintenance when reassembling disassembled parts (sealing components for example). For wear parts and maintenance parts, the factory's performance warranty for them over time under commercial conditions does not apply.
	⌚	Wear parts are parts that have to be replaced several times during the product's service life, even when use of the over all product is in line with its intended purpose (for example oil injectors and oil filters). For wear parts and maintenance parts, the factory's performance warranty for them over time under commercial conditions does not apply.

ELCO

ELCO
KLOCKNER
Heiztechnik

ELCOTHERM

elco

CUENOD

02 11 / 4200 1027 5601A

We reserve the right to make technical changes to improve our products without prior notice.
Мы сохраняем за собой право производить технические изменения для улучшения нашей продукции без предварительного уведомления.

ООО "МАРК" | www.gorelok.ru
service@gorelok.ru
8 (495) 789-25-47