

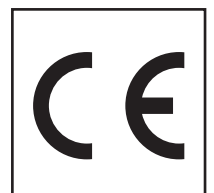
Запасные части Spare parts list Дизельная горелка Light oil burner



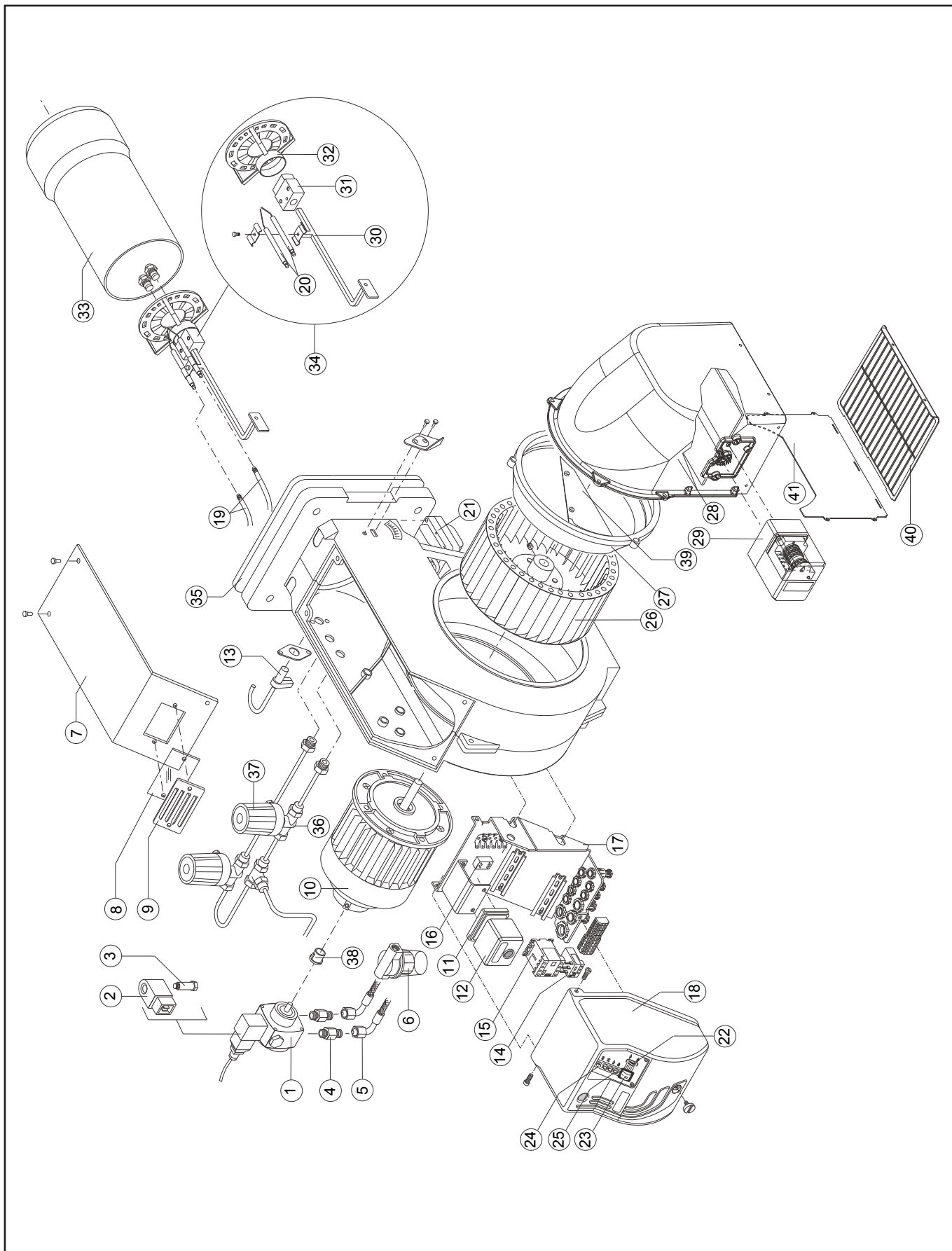
MAIOR P 45 AB
MAIOR P 60 AB



MAIOR P 45 AB TC	3121014
MAIOR P 45 AB TL	3122264
MAIOR P 60 AB TC	3121016
MAIOR P 60 AB TL	3122265



Запасные части



Запасные части

Поз.	Наименование	Description	Нов. Арт. №	Арт. №	
1	Жидкотопливный насос SUNTEC	Oil pump SUNTEC	65 322 960	P112	
2	Электромагнитная катушка SUNTEC	Coil SUNTEC	65 323 767	V504	
3	Электромагнитный клапан SUNTEC	Oil valve SUNTEC	65 323 744	V410	
4	Фитинг	Nipple	65 323 188	S905/1	
5	Жидкотопливный шланг TN 14X1200	Hoses TN 14X1200	65 323 184	S903/2	
6	Жидкотопливный фильтр 70301-01P	Filter 70301-01P	3 142 089	S117/1	
7	Кожух	Burner cover	65 324 052	BFC09151/038	
8	Смотровое окно	Glass	65 320 487	BFC02004	
9	Рама смотрового окна	Peed window frame	65 320 488	BFC02006	
10	Электродвигатель MAIOR P 45 550 Вт MAIOR P 60 740 Вт	Motor MAIOR P 45 550 W MAIOR P 60 740 W	65 322 848 65 322 808	M169/1 M117/1	
11	Цоколь топочного автомата SIEMENS	Control box base SIEMENS	65 320 092	A402	
12	Топочный автомат LMO44.255C2	Control box LMO44.255C2	65 320 024	A112/2	
13	Датчик пламени QRB1A	Photoresistor QRB1A	65 320 076	A207/1	
14	Термореле электродвигателя MAIOR P 45 AEG 1,7-2,4A MAIOR P 60 AEG 2,2-3,2A	Motor thermal relay MAIOR P 45 AEG 1,7-2,4A MAIOR P 60 AEG 2,2-3,2A	65 323 115 65 323 122	R521/2 R521/9	
15	Переключатель дистанционно/локально AEG LS05.10	Remote control switch AEG LS05.10	65 323 132	R621	
16	Противопопыховый фильтр	Antijamming filter	65 323 170	S132/4	
17	Электромонтажная плита	Support	65 320 478	BFC01502/017	
18	Крышка	Cover	65 320 477	BFC01501	
19	Кабель поджига TC MAIOR P 45 TL MAIOR P 60 TL	Ignition cable TC MAIOR P 45 TL MAIOR P 60 TL	65 320 940 65 320 941 65 320 942	BFE01402/1 BFE01402/2 BFE01402/3	☉ ☉ ☉
20	Комплект электродов поджига	Ignition electrodes set	65 322 315	GREL004/01	
21	Трансформатор поджига	Ignition transformer	65 323 223	T105/1	
22	Переключатель Выше/Ниже	High/Low flame switch	65 323 065	R1020/1	
23	Главный выключатель	Main switch	65 323 064	R1020	
24	Гнездо предохранителя	Fuse support	65 322 181	E802/2	
25	Лампа EL/N-SC4	Lamp EL/N-SC4	65 322 053	E1510	
26	Вентилятор MAIOR P 45 Ø250X50 MAIOR P 60 Ø250X84	Fan MAIOR P 45 Ø250X50 MAIOR P 60 Ø250X84	65 321 778 65 321 777	BFBV10154/001 BFBV10153/001	
27	Кольцо всасываемого воздуха	Air conveyor	65 320 639	BFC08201/017	
28	Воздухозаборный короб	Air intake	65 324 054	BFC04162/038	
29	Сервопривод SIEMENS SQN30.121A2700	Air damper motor SQN30.121A2700	65 322 903	M213/1	
30	Стержень MAIOR P 45 TC TL MAIOR P 60 TC TL	Rod MAIOR P 45 TC TL MAIOR P 60 TC TL	65 320 234 65 320 235 65 320 236 65 320 237	BFA08011/101 BFA08011/201 BFA08011/301 BFA08011/401	
31	Держатель форсунок	Nozzle holder	65 320 712	BFC11057	
32	Уравнительный диск MAIOR P 45 MAIOR P 60	Diffuser MAIOR P 45 MAIOR P 60	65 320 768 65 320 779	BFD05002/151 BFD05016/051	

Запасные части

Поз.	Наименование	Description	Нов. Арт. №	Арт. №	
33	Жаровая труба	Blast tube			
	MAIOR P 45 TC	MAIOR P 45 TC	65 320 381	BFB04004/103	
	TL	MAIOR P 45 TL	65 320 389	BFB04011/203	
	MAIOR P 60 TC	MAIOR P 60 TC	65 320 408	BFB05008/121	
	TL	MAIOR P 60 TL	65 320 409	BFB05008/221	
34	Смесительное устройство в комплекте	Inner assembly			
	MAIOR P 45 TC	MAIOR P 45 TC	65 322 414	GRTT0100/105	
	TL	MAIOR P 45 TL	65 322 413	GRTT0100/104	
	MAIOR P 60 TC	MAIOR P 60 TC	65 322 418	GRTT0100/1182	
	TL	MAIOR P 60 TL	65 322 417	GRTT0100/118	
35	Прокладка фланца	Gasket			
	MAIOR P 45 MAIOR P 60	MAIOR P 45 MAIOR P 60	65 321 115 65 321 116	BFG03002/1 BFG03002/2	✍ ✍
36	Жидкотопливный клапан Parker SCEM VE131IND	Oil valve Parker SCEM VE131IND	65 323 624	V175/2	
	Жидкотопливный клапан BRAHMA (только MAIOR P 45)	Oil valve BRAHMA (only MAIOR P 45)	65 323 737	V402	
37	Электромагнитная катушка Parker SCEM VE131IND	Coil Parker SCEM VE131IND	65 323 782	V516/8	
	Электромагнитная катушка BRAHMA (только MAIOR P 45)	Coil BRAHMA (only MAIOR P 45)	65 323 762	V501	
38	Сцепление SIMEL	Coupling SIMEL	65 322 918	MP501/3	
39	Направляющая нагнетаемого воздуха	Fan scoop	65 324 360	BFC08054/001	
40	Защитная решетка	Protection	65 324 049	BFC04164/001	
41	Закрывающая пластина	Sheet closing	65 324 050	BFC04163/001	

Запасные части

Примечание

	Обозначение	Caption
↗	Средства технического обслуживания	Maintenance parts
	Запасные части	Spare parts
↻	Быстроизнашивающиеся детали	Wearing parts

RU	↗	Средства технического обслуживания состоят из деталей, которые для предотвращения поломок необходимо заменять во время техобслуживания, в процессе обратной сборки демонтированных частей (к примеру, изоляционные материалы). На быстроизнашивающиеся детали и средства технического обслуживания, не распространяется гарантия завода изготовителя.
	↻	Быстроизнашивающиеся детали - это детали, которые необходимо менять несколько раз во время эксплуатации, даже если они не до конца отслужили свой срок (к примеру, жидкотопливные форсунки и жидкотопливные фильтры). На быстроизнашивающиеся детали и средства технического обслуживания, не распространяется гарантия завода изготовителя.
EN	↗	Maintenance parts are parts which should be replaced on a preventive basis during maintenance when reassembling disassembled parts (sealing components for example). For wear parts and maintenance parts, the factory's performance warranty for them over time under commercial conditions does not apply.
	↻	Wear parts are parts that have to be replaced several times during the product's service life, even when use of the over all product is in line with its intended purpose (for example oil injectors and oil filters). For wear parts and maintenance parts, the factory's performance warranty for them over time under commercial conditions does not apply.



8 (495) 789-25-47 | service@gorelok.ru

We reserve the right to make technical changes to improve our products without prior notice.
Мы сохраняем за собой право производить технические изменения для улучшения нашей продукции без предварительного уведомления.

11 01 / 4200 1024 3501

ООО "МАРК" | www.gorelok.ru
service@gorelok.ru
8 (495) 789-25-47