

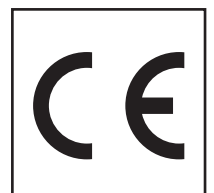
Запасные части Spare parts list Дизельная горелка Light oil burner

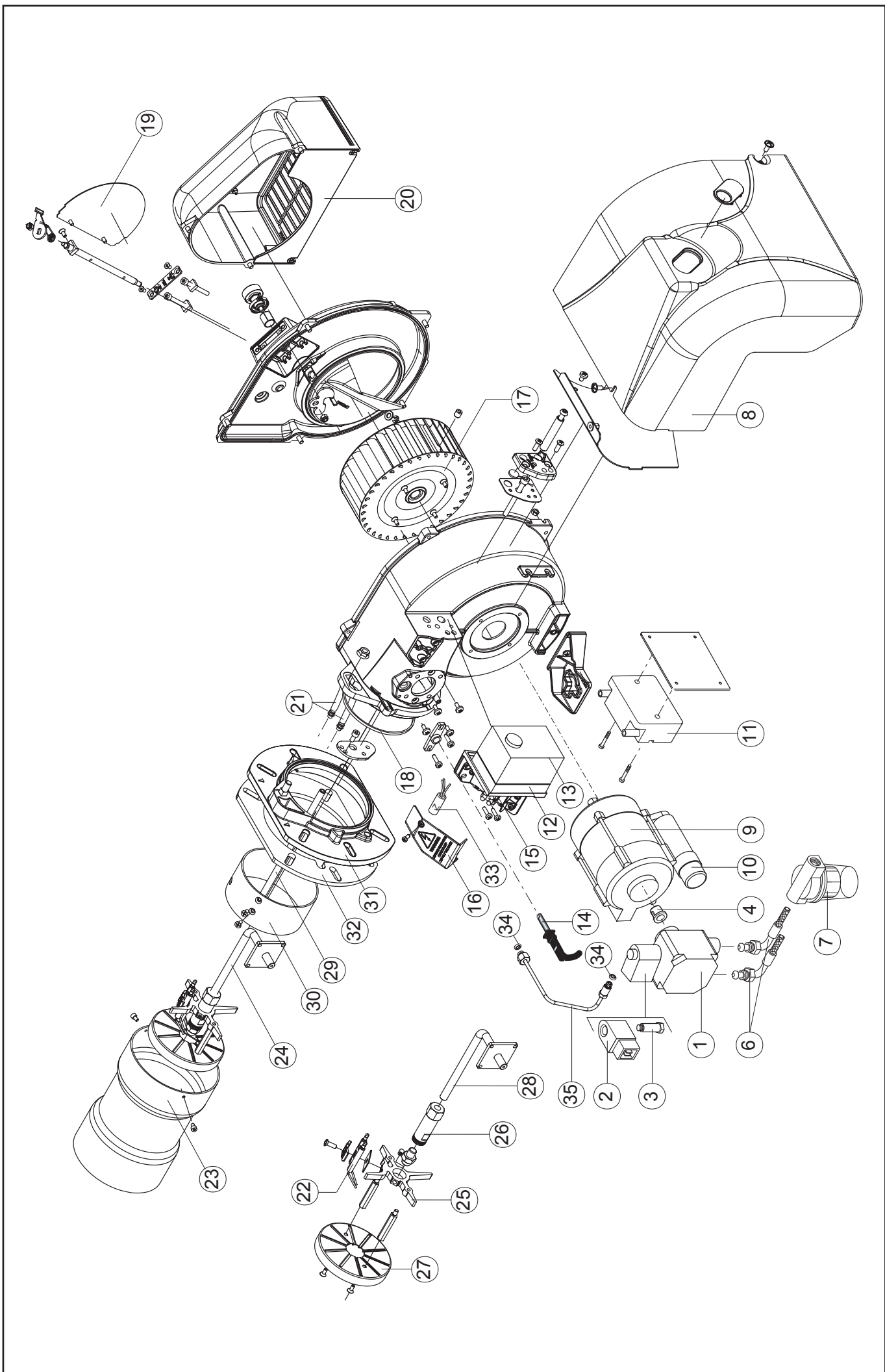


MAX 15
MAX 20
MAX 30



MAX 15 TC	3120987 / 0815/01
MAX 15 TL	3120988 / 0815/02
MAX 20 TC	3120989 / 0820/01
MAX 20 TL	3120990 / 0820/02
MAX 30 TC	3120991 / 0830/01
MAX 30 TL	3120992 / 0830/02





Запасные части

Поз.	Наименование	Description	Нов. Арт. №	Арт. №	
1	Жидкотопливный насос DANFOSS BFP21 R3 SUNTEC AS 47 A	Oil pump DANFOSS BFP21 R3 SUNTEC AS 47 A	65 322 971 65 322 976	P121/71 P122/1	
2	Электромагнитная катушка DANFOSS SUNTEC	Coil DANFOSS SUNTEC	65 323 773 65 323 767	V510/2 V504	
3	Электромагнитный клапан DANFOSS SUNTEC	Oil valve DANFOSS SUNTEC	65 323 751 65 323 744	V412/1 V410	
4	Сцепление AEG	Coupling AEG	65 322 924	MP504	
5	Фиттинг	Nipple			
6	Жидкотопливный шланг NW 4 MG	Hoses NW 4 MG	65 323 216	S952/15	
7	Жидкотопливный фильтр 70451-006PG	Filter 70451-006PG	3 142 085	S105	
8	Кожух	Cover	65 320 594	BFC06133/057	
9	Электродвигатель AEG MAX 15 130 Вт MAX 20/30 200 Вт	Motor AEG MAX 15 130 W MAX 20/30 200 W	65 322 873 65 322 876	M181/32 M181/51	
10	Конденсатор MAX 15 4 мФ MAX 20/30 6 мФ	Capacitor MAX 15 4 мФ MAX 20/30 6 мФ	65 321 848 65 321 850	C107/10 C107/12	
11	Трансформатор поджига SIEMENS TQO31A27 DANFOSS CM	Ignition transformer SIEMENS TQO31A27 DANFOSS CM	65 323 257	T136 T130	
12	Цоколь топочного автомата SIEMENS SATRONIC	Control box base SIEMENS SATRONIC	65 320 092 65 320 098	A402 A414	
13	Топочный автомат SIEMENS LMO14 SATRONIC TF 974	Control box SIEMENS LMO14 SATRONIC TF 974	65 320 023 65 320 054	A112/1 A151	
14	Датчик пламени SIEMENS SATRONIC	Photoresistor SIEMENS SATRONIC	65 320 076 65 320 083	A207/1 A214	
15	Клеммная колодка	Wiring terminal box	65 324 058		
16	Защитная крышка	Protection box	65 320 663	BFC09011/1	
17	Вентилятор MAX 15 Ø160X52 MAX 20/30 Ø160X62	Fan MAX 15 Ø160X52 MAX 20/30 Ø160X62	65 323 819 65 323 820	W114/4 W114/5	
18	Кольцевая прокладка	O'ring	65 321 061	BFG01029	
19	Направляющая всасываемого воздуха	Air damper	65 321 223	BFS02108/001	
20	Крышка воздухозаборного короба	Cover air inlet	65 320 126	BAA10004	
21	Кабель поджига TC TL	Cables TC TL	65 320 935 65 320 937	BFE01401/4 BFE01401/6	⊗ ⊗
22	Блок электродов поджига	Electrodes	65 320 924	BFE01106	⊗
23	Жаровая труба MAX 15 TC TL MAX 20/30 TC TL	Blast tube MAX 15 TC TL MAX 20/30 TC TL	65 320 376 65 320 377 65 320 393 65 320 392	BFB03010/007 BFB03011/007 BFB04016/007 BFB04015/007	

Запасные части

Поз.	Наименование	Description	Нов. Арт. №	Арт. №	
24	Головка жаровой трубы MAX 15 TC TL MAX 20/30 TC TL	Firing head MAX 15 TC TL MAX 20/30 TC TL			
25	Держатель блока электродов поджига MAX 15 MAX 20/30	Nozzle holder support MAX 15 MAX 20/30	65 320 692 65 320 690	BFC10027/001 BFC10022/001	
26	Держатель блока электродов поджига	Nozzle holder	65 320 707	BFC11016	
27	Уравнительный диск MAX 15 MAX 20 MAX 30	Diffuser MAX 15 MAX 20 MAX 30	65 320 759 65 320 789 65 320 790	BFD04020 BFD05051/007 BFD05052/007	
28	Форсуночный стержень TC TL	Rod TC TL	65 320 191 65 320 192	BFA06415/001 BFA06416/001	
29	Стержень воздушного кольца TC1 TL	Waistband rod TC TL	65 320 195 65 320 196	BFA06419/001 BFA06420/001	
30	Воздушное кольцо MAX 15 MAX 20/30	Waistband MAX 15 MAX 20/30	65 320 225 65 320 224	BFA07107/007 BFA07106/007	
31	Фланец MAX 15 MAX 20/30	Flange MAX 15 MAX 20/30	65 320 970 65 320 971	BFF01017/104 BFF01017/204	
32	Прокладка фланца MAX 15 MAX 20/30	Gasket MAX 15 MAX 20/30	65 321 105 65 321 106	BFG02036/1 BFG02036/2	↗ ↘
33	Противопопыховый фильтр	Antijamming filter	65 323 169	S132/3	
34	Кольцевая прокладка	Pipe gasket	65 321 065	BFG01042	↗
35	Медная трубка	Pipe	65 321 504	BFT05253	

Запасные части

Примечание

	Обозначение	Caption
✂	Средства технического обслуживания	Maintenance parts
	Запасные части	Spare parts
🔄	Быстроизнашивающиеся детали	Wearing parts

RU	✂	Средства технического обслуживания состоят из деталей, которые для предотвращения поломок необходимо заменять во время техобслуживания, в процессе обратной сборки демонтированных частей (к примеру, изоляционные материалы). На быстроизнашивающиеся детали и средства технического обслуживания, не распространяется гарантия завода изготовителя.
	🔄	Быстроизнашивающиеся детали - это детали, которые необходимо менять несколько раз во время эксплуатации, даже если они не до конца отслужили свой срок (к примеру, жидкотопливные форсунки и жидкотопливные фильтры). На быстроизнашивающиеся детали и средства технического обслуживания, не распространяется гарантия завода изготовителя.
EN	✂	Maintenance parts are parts which should be replaced on a preventive basis during maintenance when reassembling disassembled parts (sealing components for example). For wear parts and maintenance parts, the factory's performance warranty for them over time under commercial conditions does not apply.
	🔄	Wear parts are parts that have to be replaced several times during the product's service life, even when use of the over all product is in line with its intended purpose (for example oil injectors and oil filters). For wear parts and maintenance parts, the factory's performance warranty for them over time under commercial conditions does not apply.



8 (495) 789-25-47 | service@gorelok.ru

We reserve the right to make technical changes to improve our products without prior notice.
Мы сохраняем за собой право производить технические изменения для улучшения нашей продукции без предварительного уведомления.

10 01 / 4200 1028 0900

**ООО "МАРК" | www.gorelok.ru
service@gorelok.ru
8 (495) 789-25-47**