

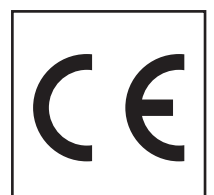
## Запасные части      Spare parts list Дизельная горелка      Light oil burner



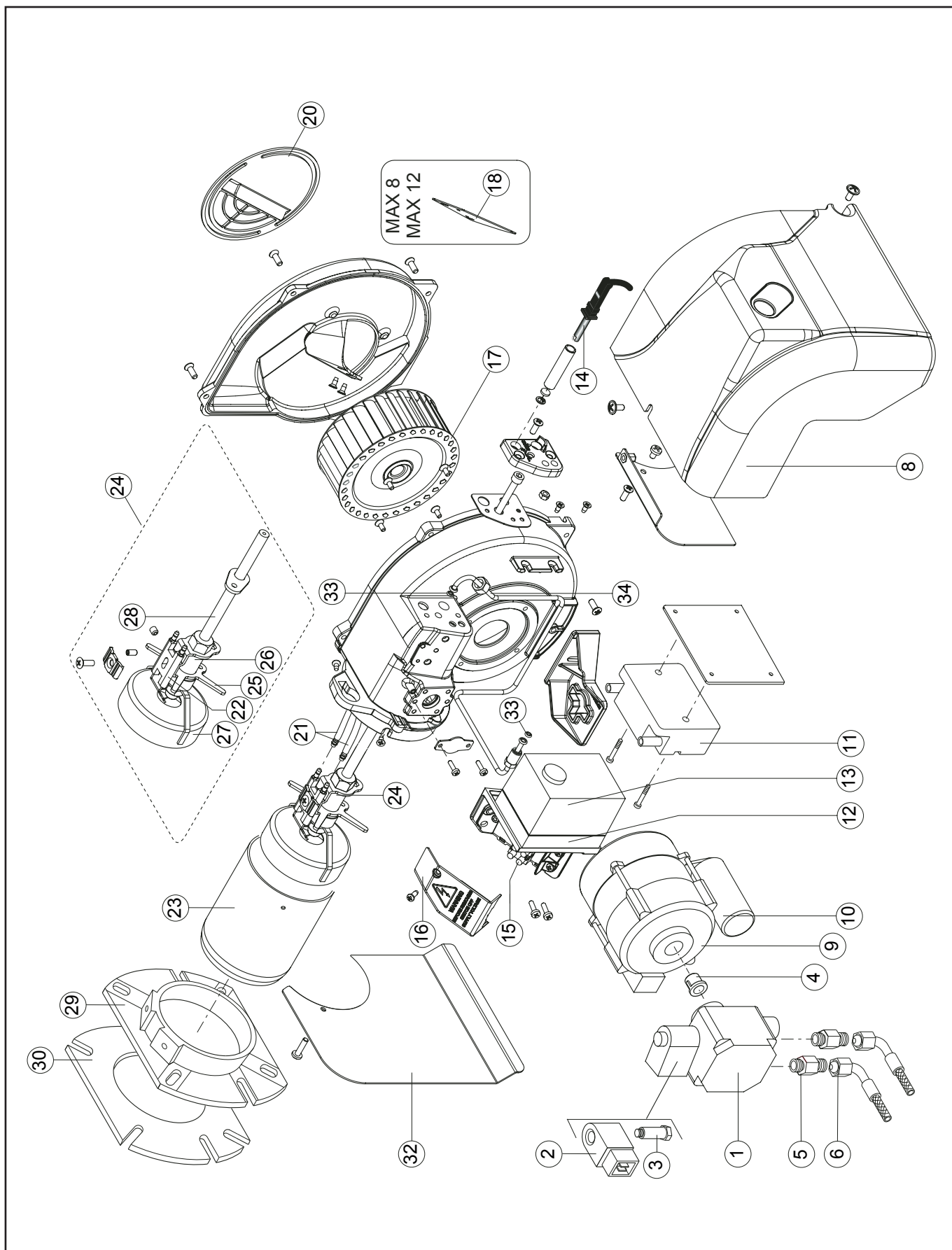
**MAX 4 HT**  
**MAX 8 HT**  
**MAX 12 HT**



MAX 4 HT TC	620804/051
MAX 4 HT TL	620804/05
MAX 8 HT TC	620808/051
MAX 8 HT TL	620808/05
MAX 12 HT TC	620812/061
MAX 12 HT TL	620812/06



# Запасные части



# Запасные части

Поз.	Наименование	Description	Нов. Арт. №	Арт. №	
1	Жидкотопливный насос SUNTEC AS 47 A	Oil pump SUNTEC AS 47 A	65 322 976	P122/1	
2	Электромагнитная катушка SUNTEC	Coil SUNTEC	65 323 767	V504	
3	Электромагнитный клапан SUNTEC	Oil valve SUNTEC	65 323 744	V410	
4	Сцепление AEG	Coupling AEG	65 322 924	MP504	
5	Фиттинг TN 6X700	Nipple TN 6X700	65 321 179	BFR01103/001	
6	Жидкотопливный шланг TN 6X1000	Hoses TN 6X1000	65 323 195	S927	
7	Жидкотопливный фильтр 70451-006PG	Filter 70451-006PG	3 142 085	S105	
8	Кожух	Cover	65 320 586	BFC06126/1	
9	Электродвигатель MAX 4 90 Вт AEG MAX 8 100 Вт AEG MAX 12 130 Вт AEG	Motor MAX 4 90 W AEG MAX 8 100 W AEG MAX 12 130 W AEG	65 322 870 65 322 874 65 322 873	M181/21 M181/4 M181/32	
10	Конденсатор MAX 4 3 мкФ MAX 8/12 4 мкФ	Capacitor MAX 4 3 μF MAX 8/12 4 μF	65 321 857 65 321 848	C107/9 C107/10	
11	Трансформатор поджига COFI E820 DANFOSS CM	Ignition transformer COFI E820 DANFOSS CM	65 323 243 65 323 257	T120 T130	
12	Цоколь топочного автомата SIEMENS	Control box base SIEMENS	65 320 092	A402	
13	Топочный автомат SIEMENS LOA24	Control box SIEMENS LOA24	65 320 028	A117/1	
14	Датчик пламени SIEMENS	Photoresistor SIEMENS	65 320 076	A207/1	
15	Клеммная колодка	Wiring terminal box	65 322 076	E228/2	
16	Защитная крышка	Protection box	65 320 663	BFC09011/1	
17	Вентилятор Ø120X50	Fan Ø120X50	65 321 770	BFV10060/001	
18	Направляющая нагнетаемого воздуха MAX 8/12	Fan scoop MAX 8/12	65 320 621	BFC08010/001	
19	Кольцевая прокладка	O'ring			
20	Крышка воздухозаборного короба MAX 4/8 MAX 12	Cover air inlet MAX 4/8 MAX 12	65 321 212 65 321 213	BFS02058/043 BFS02059/043	
21	Кабель поджига TC TL	Cables TC TL	65 320 935 65 320 936	BFE01401/4 BFE01401/5	☉ ☉
22	Блок электродов поджига	Electrodes	65 320 924	BFE01106	☉
23	Жаровая труба MAX 4 TC TL MAX 8 TC TL MAX 12 TC TL	Blast tube MAX 4 TC TL MAX 8 TC TL MAX 12 TC TL	65 320 325 65 320 298 65 320 300 65 320 289 65 320 292	BFB01257/107 BFB01257/207 BFB01211/102 BFB01211/3 BFB01202/102 BFB01202/4	
24	Смесительное устройство MAX 4 TC TL MAX 8 TC TL MAX 12 TC TL	Firing head MAX 4 TC TL MAX 8 TC TL MAX 12 TC TL			
25	Опора держателя форсунки	Nozzle holder support	65 320 687	BFC10020/001	
26	Держатель форсунки	Nozzle holder	65 320 707	BFC11016	

# Запасные части

Поз.	Наименование	Description	Нов. Арт. №	Арт. №	
27	Уравнительный диск MAX 4 MAX 8 MAX 12	Diffuser MAX 4 MAX 8 MAX 12	65 320 747 65 320 750 65 320 754	BFD04006/001 BFD04010 BFD04011/4	
28	Форсуночный стержень MAX 4 TC MAX 4 TL MAX 8 TC MAX 8 TL MAX 12 TC MAX 12 TL	Rod MAX 4 TC MAX 4 TL MAX 8 TC MAX 8 TL MAX 12 TC MAX 12 TL	65 320 181 65 320 182 65 320 183 65 320 184 65 320 190	BFA06407/101 BFA06407/201 BFA06407/301 BFA06407/401 BFA06412/001 BFA06413/001	
29	Фланец	Flange		BFF01005	
30	Прокладка фланца	Gasket	65 321 089	BFG02016	✍
31	Решетчатый диск	Rear disk			
32	Щит	Shield		BFC06132/001	
33	Кольцевая прокладка	Pipe gasket	65 321 065	BFG01042	✍
34	Медная трубка	Pipe	65 321 500	BFT05245	

# Запасные части

## Примечание

	Обозначение	Caption
↗	Средства технического обслуживания	Maintenance parts
	Запасные части	Spare parts
↻	Быстроизнашивающиеся детали	Wearing parts

RU	↗	Средства технического обслуживания состоят из деталей, которые для предотвращения поломок необходимо заменять во время техобслуживания, в процессе обратной сборки демонтированных частей (к примеру, изоляционные материалы). На быстроизнашивающиеся детали и средства технического обслуживания, не распространяется гарантия завода изготовителя.
	↻	Быстроизнашивающиеся детали - это детали, которые необходимо менять несколько раз во время эксплуатации, даже если они не до конца отслужили свой срок (к примеру, жидкотопливные форсунки и жидкотопливные фильтры). На быстроизнашивающиеся детали и средства технического обслуживания, не распространяется гарантия завода изготовителя.
EN	↗	Maintenance parts are parts which should be replaced on a preventive basis during maintenance when reassembling disassembled parts (sealing components for example). For wear parts and maintenance parts, the factory's performance warranty for them over time under commercial conditions does not apply.
	↻	Wear parts are parts that have to be replaced several times during the product's service life, even when use of the over all product is in line with its intended purpose (for example oil injectors and oil filters). For wear parts and maintenance parts, the factory's performance warranty for them over time under commercial conditions does not apply.



8 (495) 789-25-47 | [service@gorelok.ru](mailto:service@gorelok.ru)

---

We reserve the right to make technical changes to improve our products without prior notice.  
Мы сохраняем за собой право производить технические изменения для улучшения нашей продукции без предварительного уведомления.

07 12 / LB1315

**ООО "МАРК" | [www.gorelok.ru](http://www.gorelok.ru)  
[service@gorelok.ru](mailto:service@gorelok.ru)  
8 (495) 789-25-47**