

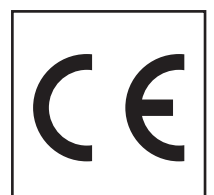
## Запасные части    Spare parts list Дизельная горелка    Light oil burner

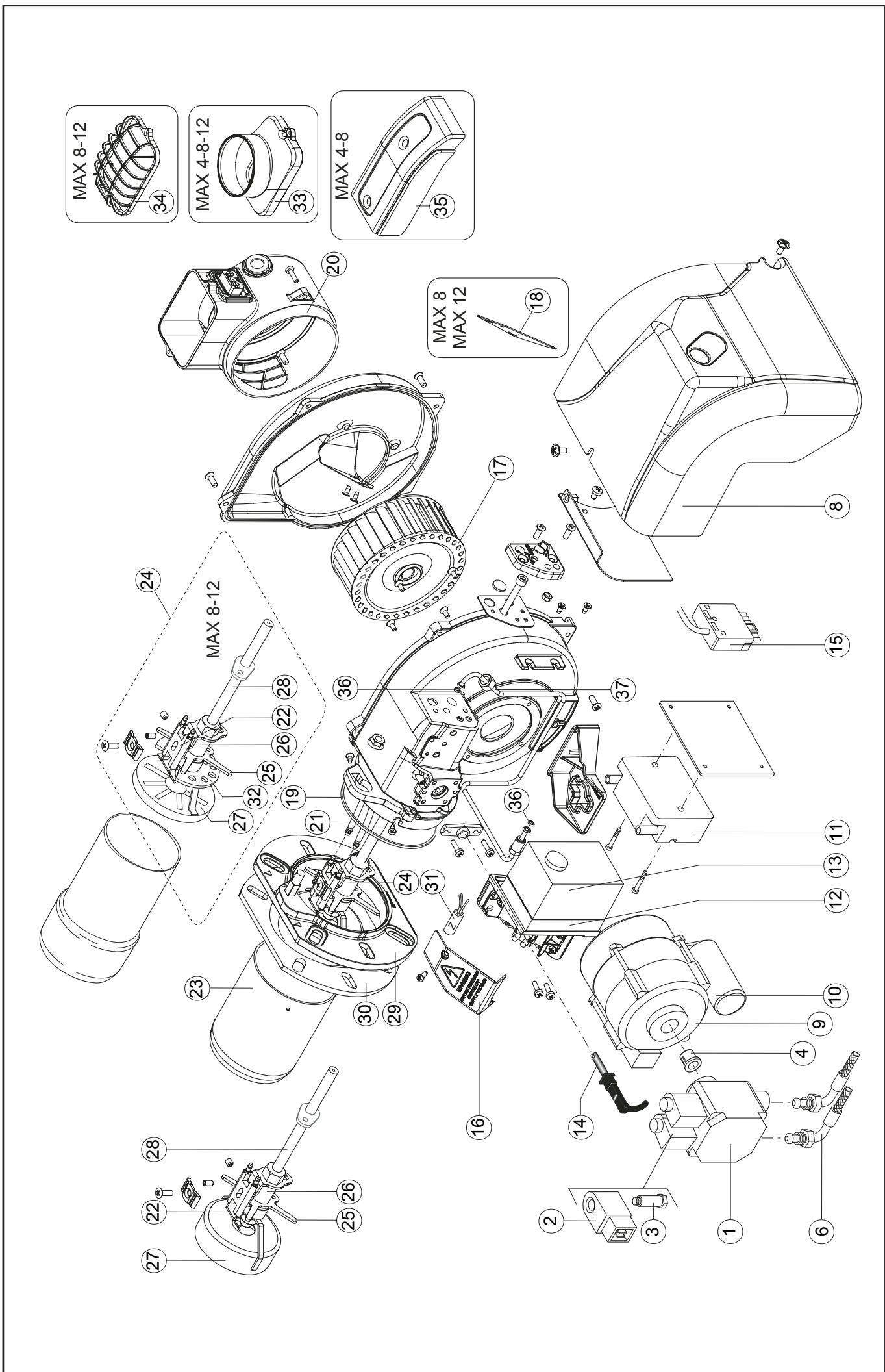


MAX 4 P  
MAX 8 P  
MAX 12 P



MAX 4 P TC	.
MAX 4 P TL	.
MAX 8 P TC	0808/05
MAX 8 P TL	3122705   0808/06
MAX 12 P TC	3122706   0812/05
MAX 12 P TL	3140177   0812/06








# Запасные части

Поз.	Наименование	Description	Нов. Арт. №	Арт. №	
1	Жидкотопливный насос SUNTEC AT2 45 A	Oil pump SUNTEC AT2 45 A	65 322 980	P134/2	
2	Электромагнитная катушка SUNTEC	Coil SUNTEC	65 323 767	V504	
3	Электромагнитный клапан SUNTEC	Oil valve SUNTEC	65 323 744	V410	
4	Сцепление AEG	Coupling AEG	65 322 924	MP504	
5	Фиттинг TN 6X1500	Nipple TN 6X1500	65 323 194	S923/2	
6	Жидкотопливный шланг NW 4 MG VT 8 MC	Hoses NW 4 MG VT 8 MC	65 323 216 65 323 220	S952/15 S954/1	
7	Жидкотопливный фильтр 70451-006PG	Filter 70451-006PG	3 142 085	S105	
8	Кожух	Cover	65 320 586	BFC06126/1	
9	Электродвигатель MAX 4 75 Вт AEG MAX 8 100 Вт AEG MAX 12 130 Вт AEG	Motor MAX 4 75 W AEG MAX 8 100 W AEG MAX 12 130 W AEG	65 322 867 65 322 874 65 322 873	M181/11 M181/4 M181/32	
10	Конденсатор MAX 4 3 мкФ MAX 8/12 4 мкФ	Capacitor MAX 4 3 μF MAX 8/12 4 μF	65 321 857 65 321 848	C107/9 C107/10	
11	Трансформатор поджига SIEMENS TQO31A27 DANFOSS CM	Ignition transformer SIEMENS TQO31A27 DANFOSS CM	65 323 257	T136 T130	
12	Цоколь топочного автомата SIEMENS SATRONIC	Control box base SIEMENS SATRONIC	65 320 092 65 320 098	A402 A414	
13	Топочный автомат SIEMENS LOA24 SATRONIC TF 974	Control box SIEMENS LOA24 SATRONIC TF 974	65 320 028 65 320 054	A117/1 A151	
14	Датчик пламени SIEMENS SATRONIC	Photoresistor SIEMENS SATRONIC	65 320 076 65 320 083	A207/1 A214	
15	7-контактный штекер	Socket Weieland 7 pin	65 322 094	E247	
16	Защитная крышка	Protection box	65 320 663	BFC09011/1	
17	Вентилятор Ø120X50	Fan Ø120X50	65 321 770	BFV10060/001	
18	Направляющая нагнетаемого воздуха MAX 8/12	Fan scoop MAX 8/12	65 320 621	BFC08010/001	
19	Кольцевая прокладка	O'ring	65 321 061	BFG01029	
20	Крышка воздухозаборного короба MAX 4 MAX 8/12	Cover air inlet MAX 4 MAX 8/12	65 320 131 65 320 130	BAA10012 BAA10011	
21	Кабель поджига TC TL	Cables TC TL	65 320 933 65 320 934	BFE01401/2 BFE01401/3	☉ ☉
22	Блок электродов поджига	Electrodes	65 320 924	BFE01106	☉
23	Жаровая труба MAX 4 TC TL MAX 8 TC TL MAX 12 TC TL	Blast tube MAX 4 TC TL MAX 8 TC TL MAX 12 TC TL	65 320 325 65 320 298 65 320 299 65 320 362 65 320 363	BFB01257/107 BFB01257/202 BFB01211/102 BFB01211/202 BFB01412/102 BFB01412/202	

# Запасные части

Поз.	Наименование	Description	Нов. Арт. №	Арт. №	
24	Смесительное устройство MAX 4 TC MAX 4 TL MAX 8 TC MAX 8 TL	Firing head MAX 4 TC MAX 4 TL MAX 8 TC MAX 8 TL	65 322 554 65 322 555 65 322 556 65 322 557	GRTT0800/001 GRTT0800/002 GRTT0800/003 GRTT0800/004	
25	Опора держателя форсунки MAX MAX R	Nozzle holder support MAX MAX R	65 320 687 65 320 689	BFC10020/001 BFC10021/001	
26	Держатель форсунки / подогреватель MAX 4/8/12 MAX 4 R DANFOSS FPHB 3 MAX 8/12 R DANFOSS FPHB 5	Nozzle holder MAX 4/8/12 MAX 4 R DANFOSS FPHB 3 MAX 8/12 R DANFOSS FPHB 5	65 320 707 65 323 009 65 323 008	BFC11016 PP110/3 PP110	
27	Уравнительный диск MAX 4 MAX 8 MAX 12	Diffuser MAX 4 MAX 8 MAX 12	65 320 747 65 320 753	BFD04006/001 BFD04010/001 BFD04011/201	
28	Форсуночный стержень MAX 4 TC MAX 4 TL MAX 4 R TC MAX 4 R TL MAX 8 TC MAX 8 TL MAX 8 R TC MAX 8 R TL MAX 12 TC MAX 12 TL MAX 12 R TC MAX 12 R TL	Rod MAX 4 TC MAX 4 TL MAX 4 R TC MAX 4 R TL MAX 8 TC MAX 8 TL MAX 8 R TC MAX 8 R TL MAX 12 TC MAX 12 TL MAX 12 R TC MAX 12 R TL	65 320 181 65 320 182 65 320 185 65 320 186 65 320 183 65 320 184 65 320 187 65 320 188	BFA06407/101 BFA06407/201 BFA06408/101 BFA06408/201 BFA06407/301 BFA06407/401 BFA06408/301 BFA06408/401 BFA06409/101 BFA06409/201 BFA06409/301 BFA06409/401	
29	Фланец MAX 4 MAX 8/12	Flange MAX 4 MAX 8/12	65 320 968 65 320 972	BFF01014/004 BFF01019/004	
30	Прокладка фланца MAX 4 MAX 8/12	Gasket MAX 4 MAX 8/12	65 321 104 65 321 109	BFG02034 BFG02039	 
31	Противопомеховый фильтр	Antijamming filter	65 323 169	S132/3	
32	Решетчатый диск MAX 8 MAX 12	Rear disk MAX 8 MAX 12	65 320 723 65 320 726	BFD01012/001 BFD01017/001	
33	Воздухозаборный короб MAX 4 MAX 8/12	Snorkel MAX 4 MAX 8/12	65 320 515 65 320 516	BFC03042/1 BFC03042/2	
34	Защитная решетка MAX 8/12	Grate MAX 8/12	65 320 517	BFC03047	
35	Картер MAX 4/8	Carter MAX 4/8	65 320 518	BFC03055	
36	Кольцевая прокладка	Pipe gasket	65 321 065	BFG01042	
37	Медная трубка	Pipe	65 321 500	BFT05245	

# Запасные части

## Примечание

	Обозначение	Caption
✂	Средства технического обслуживания	Maintenance parts
	Запасные части	Spare parts
🔄	Быстроизнашивающиеся детали	Wearing parts

RU	✂	Средства технического обслуживания состоят из деталей, которые для предотвращения поломок необходимо заменять во время техобслуживания, в процессе обратной сборки демонтированных частей (к примеру, изоляционные материалы). На быстроизнашивающиеся детали и средства технического обслуживания, не распространяется гарантия завода изготовителя.
	🔄	Быстроизнашивающиеся детали - это детали, которые необходимо менять несколько раз во время эксплуатации, даже если они не до конца отслужили свой срок (к примеру, жидкотопливные форсунки и жидкотопливные фильтры). На быстроизнашивающиеся детали и средства технического обслуживания, не распространяется гарантия завода изготовителя.
EN	✂	Maintenance parts are parts which should be replaced on a preventive basis during maintenance when reassembling disassembled parts (sealing components for example). For wear parts and maintenance parts, the factory's performance warranty for them over time under commercial conditions does not apply.
	🔄	Wear parts are parts that have to be replaced several times during the product's service life, even when use of the over all product is in line with its intended purpose (for example oil injectors and oil filters). For wear parts and maintenance parts, the factory's performance warranty for them over time under commercial conditions does not apply.



8 (495) 789-25-47 | [service@gorelok.ru](mailto:service@gorelok.ru)

---

We reserve the right to make technical changes to improve our products without prior notice.  
Мы сохраняем за собой право производить технические изменения для улучшения нашей продукции без предварительного уведомления.

07 12 / LB1454

**ООО "МАРК" | [www.gorelok.ru](http://www.gorelok.ru)**  
**[service@gorelok.ru](mailto:service@gorelok.ru)**  
**8 (495) 789-25-47**