

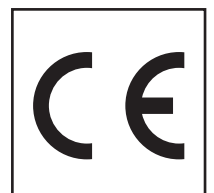
Запасные части **Spare parts list**
Дизельная горелка **Light oil burner**

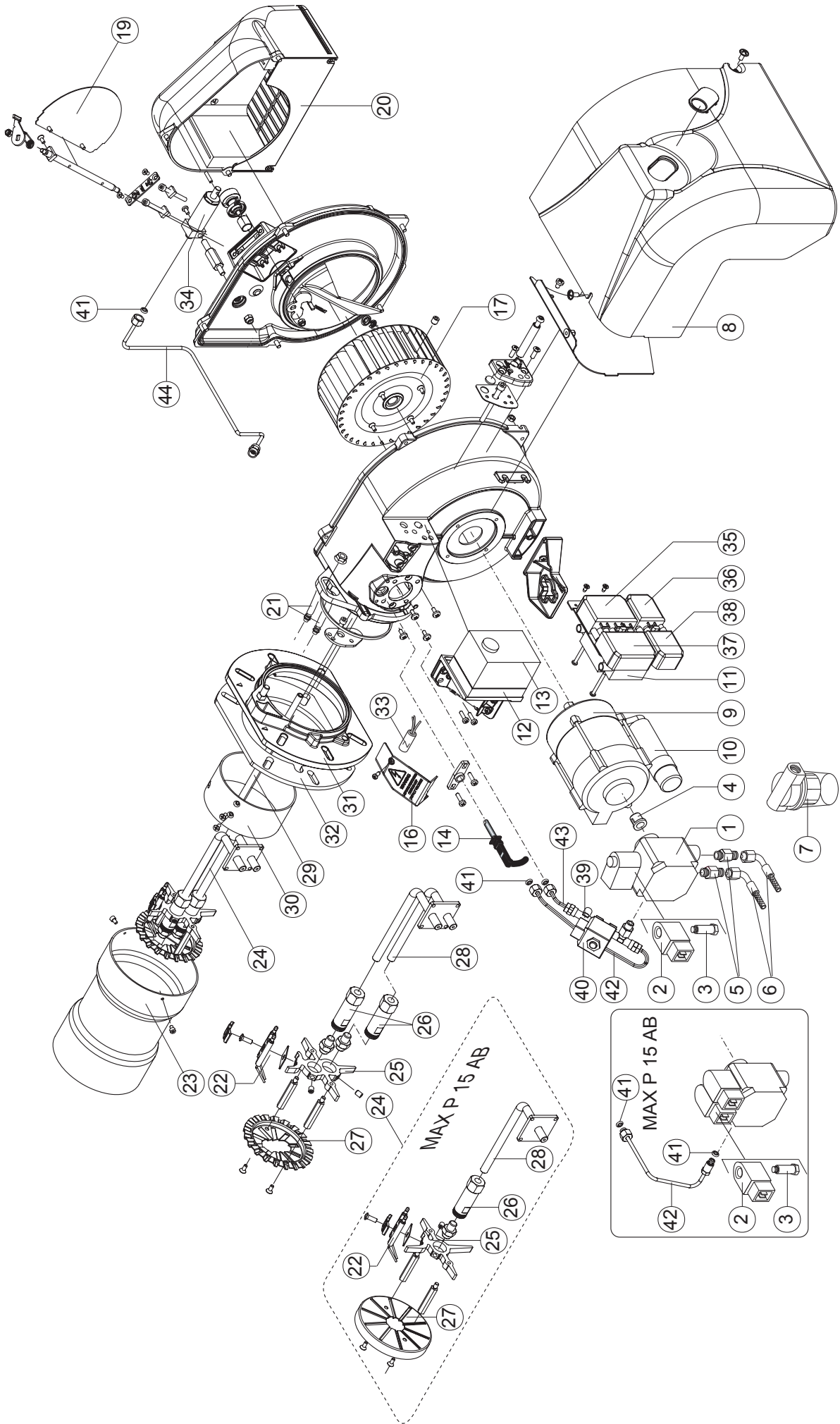


MAX P 15
MAX P 25



| | |
|-------------|-------------------|
| MAX P 15 TC | 3120995 / 0815/03 |
| MAX P 15 TL | 3120996 / 0815/04 |
| MAX P 25 TC | 3120997 / 0825/01 |
| MAX P 25 TL | 3120998 / 0825/02 |








Запасные части

| Поз. | Наименование | Description | Нов. Арт. № | Арт. № | |
|------|---|---|--|--|--------|
| 1 | Жидкотопливный насос SUNTEC AT2 45 A | Oil pump SUNTEC AT2 45 A | 65 322 980 | P134/2 | |
| 2 | Электромагнитная катушка SUNTEC | Coil SUNTEC | 65 323 767 | V504 | |
| 3 | Электромагнитный клапан SUNTEC | Oil valve SUNTEC | 65 323 744 | V410 | |
| 4 | Сцепление AEG | Coupling AEG | 65 322 924 | MP504 | |
| 5 | Фиттинг | Nipple | | | |
| 6 | Жидкотопливный шланг NW 4 MG | Hoses NW 4 MG | 65 323 216 | S952/15 | |
| 7 | Жидкотопливный фильтр 70451-006PG | Filter 70451-006PG | 3 142 085 | S105 | |
| 8 | Кожух | Cover | 65 320 594 | BFC06133/057 | |
| 9 | Электродвигатель AEG MAX P 15 130 Вт MAX P 25 200 Вт | Motor AEG MAX P 15 130 W MAX P 25 200 W | 65 322 873 65 322 876 | M181/32 M181/51 | |
| 10 | Конденсатор MAX P 15 4 мФ MAX P 25 6 мФ | Capacitor MAX P 15 4 μF MAX P 25 6 μF | 65 321 848 65 321 850 | C107/10 C107/12 | |
| 11 | Трансформатор поджига DANFOSS CM | Ignition transformer CM | 65 323 257 | T130 | |
| 12 | Цоколь топочного автомата SIEMENS SATRONIC | Control box base SIEMENS SATRONIC | 65 320 092 65 320 098 | A402 A414 | |
| 13 | Топочный автомат SIEMENS LOA24 SATRONIC TF 974 | Control box SIEMENS LOA24 SATRONIC TF 974 | 65 320 028 65 320 054 | A117/1 A151 | |
| 14 | Датчик пламени SIEMENS SATRONIC | Photoresistor SIEMENS SATRONIC | 65 320 076 65 320 083 | A207/1 A214 | |
| 15 | Клеммная колодка | Wiring terminal box | 65 322 076 | E228 | |
| 16 | Защитная крышка | Protection box | 65 320 663 | BFC09011/1 | |
| 17 | Вентилятор MAX P 15 Ø160X52 MAX P 25 Ø160X62 | Fan MAX P 15 Ø160X52 MAX P 25 Ø160X62 | 65 323 819 65 323 820 | W114/4 W114/5 | |
| 18 | Кольцевая прокладка | O'ring | 65 321 061 | BFG01029 | |
| 19 | Направляющая всасываемого воздуха | Air damper | 65 321 223 | BFS02108/001 | |
| 20 | Крышка воздухозаборного короба | Cover air inlet | 65 320 126 | BAA10004 | |
| 21 | Кабель поджига TC TL | Cables TC TL | 65 320 935 65 320 937 | BFE01401/4 BFE01401/6 | ⊙ ⊙ |
| 22 | Блок электродов поджига | Electrodes | 65 320 924 | BFE01106 | ⊙ |
| 23 | Жаровая труба MAX P 15 TC TL MAX P 25 TC TL | Blast tube MAX P 15 TC TL MAX P 25 TC TL | 65 320 376 65 320 377 65 320 393 65 320 392 | BFB03010/007 BFB03011/007 BFB04016/007 BFB04015/007 | |
| 24 | Головка жаровой трубы MAX P 15 TC TL MAX P 25 TC TL | Firing head MAX P 15 TC TL MAX P 25 TC TL | | | |
| 25 | Держатель блока электродов поджига MAX P 15 MAX P 25 | Nozzle holder support MAX P 15 MAX P 25 | 65 320 692 65 320 690 | BFC10027/001 BFC10022/001 | |
| 26 | Держатель блока электродов поджига | Nozzle holder | 65 320 707 | BFC11016 | |

Запасные части

| Поз. | Наименование | Description | Нов. Арт. № | Арт. № | |
|------|--|-----------------------------------|--------------------------|------------------------------|---|
| 27 | Уравнительный диск MAX P 15 MAX P 25 | Diffuser MAX P 15 MAX P 25 | 65 320 759 65 320 790 | BFD04020 BFD05052/007 | |
| 28 | Форсуночный стержень TC TL | Rod TC TL | 65 320 191 65 320 192 | BFA06415/001 BFA06416/001 | |
| 29 | Стержень воздушного кольца TC TL | Waistband rod TC TL | 65 320 195 65 320 196 | BFA06419/001 BFA06420/001 | |
| 30 | Воздушное кольцо MAX P 15 MAX P 25 | Waistband MAX P 15 MAX P 25 | 65 320 225 65 320 224 | BFA07107/007 BFA07106/007 | |
| 31 | Фланец MAX P 15 MAX P 25 | Flange MAX P 15 MAX P 25 | 65 320 970 65 320 971 | BFF01017/104 BFF01017/204 | |
| 32 | Прокладка фланца MAX P 15 MAX P 25 | Gasket MAX P 15 MAX P 25 | 65 321 105 65 321 106 | BFG02036/1 BFG02036/2 |   |
| 33 | Противопомеховый фильтр | Antijamming filter | 65 323 169 | S132/3 | |
| 34 | Кольцевая прокладка | Pipe gasket | 65 321 065 | BFG01042 |  |
| 35 | Медная трубка | Pipe | 65 321 504 | BFT05253 | |

Запасные части

Примечание

| | Обозначение | Caption |
|---|------------------------------------|-------------------|
| ↗ | Средства технического обслуживания | Maintenance parts |
| | Запасные части | Spare parts |
| ↻ | Быстроизнашивающиеся детали | Wearing parts |

| | | |
|----|---|---|
| RU | ↗ | Средства технического обслуживания состоят из деталей, которые для предотвращения поломок необходимо заменять во время техобслуживания, в процессе обратной сборки демонтированных частей (к примеру, изоляционные материалы). На быстроизнашивающиеся детали и средства технического обслуживания, не распространяется гарантия завода изготовителя. |
| | ↻ | Быстроизнашивающиеся детали - это детали, которые необходимо менять несколько раз во время эксплуатации, даже если они не до конца отслужили свой срок (к примеру, жидкотопливные форсунки и жидкотопливные фильтры). На быстроизнашивающиеся детали и средства технического обслуживания, не распространяется гарантия завода изготовителя. |
| EN | ↗ | Maintenance parts are parts which should be replaced on a preventive basis during maintenance when reassembling disassembled parts (sealing components for example). For wear parts and maintenance parts, the factory's performance warranty for them over time under commercial conditions does not apply. |
| | ↻ | Wear parts are parts that have to be replaced several times during the product's service life, even when use of the over all product is in line with its intended purpose (for example oil injectors and oil filters). For wear parts and maintenance parts, the factory's performance warranty for them over time under commercial conditions does not apply. |



8 (495) 789-25-47 | service@gorelok.ru

We reserve the right to make technical changes to improve our products without prior notice.
Мы сохраняем за собой право производить технические изменения для улучшения нашей продукции без предварительного уведомления.

08 10 / LB1231

**ООО "МАРК" | www.gorelok.ru
service@gorelok.ru
8 (495) 789-25-47**