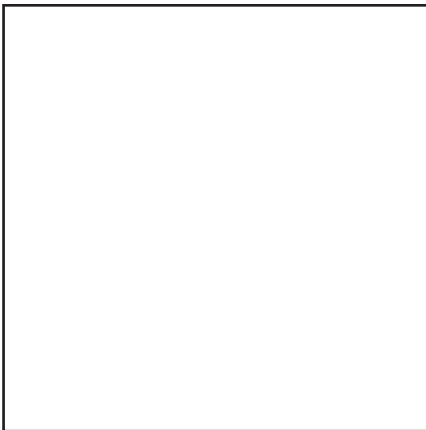


Запасные части
Газовая горелка

Spare parts list
Gas burner



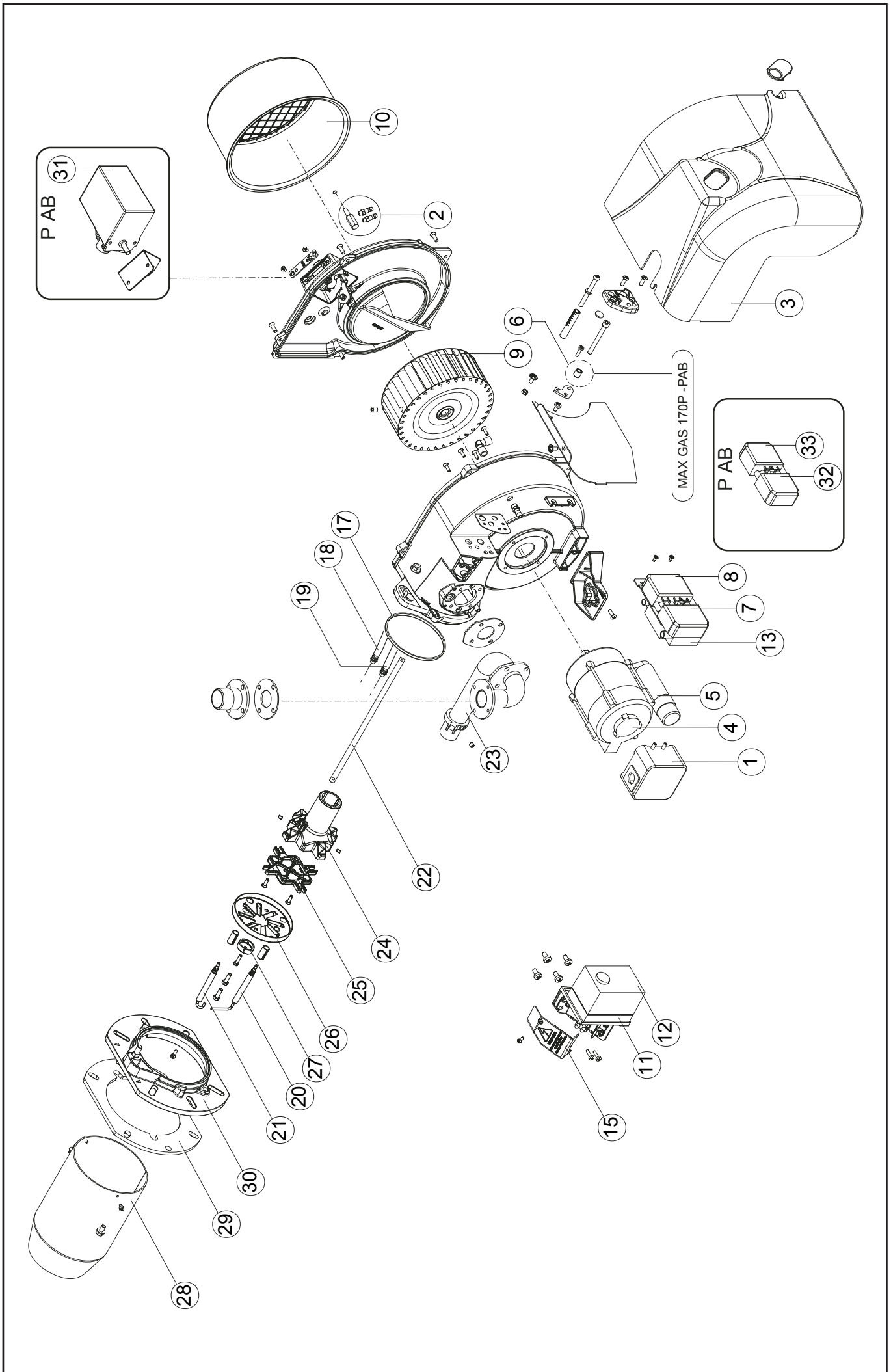
MAX GAS 170 P AB
MAX GAS 250 P AB

High Temperature version /
Высокотемпературная версия
Low NOx



MAX GAS 170 P AB TC	3141252
MAX GAS 170 P AB TL	3141253
MAX GAS 250 P AB TC	3141254
MAX GAS 250 P AB TL	3141255





Запасные части

Поз.	Наименование	Description	Нов. Арт. №	Арт. №	
1	Реле давления воздуха LGW 10 A2 P	Air pressure switch LGW 10 A2 P	65 323 047	Q120	
2	Принадлежности воздухозаборного короба	Air intake set	65 321 974 + 65 321 334	CFR01007 + BFT01029	
3	Кожух	Burner cover	65 320 603	BFC06145/059	
4	Электродвигатель 250 Вт	Motor 250 W	65 322 778	M181/31	
5	Конденсатор 8 мкФ	Capacitor 8 μF	65 321 849	C107/11	
6	Держатель MAX GAS 170	Holder MAX GAS 170	65 321 453	BFT05017	
7	7-контактный разъем	Plug Wieland 7 pin	65 322 069	E225	
8	7-контактный штекер	Socket Wieland 7 pin	65 322 070	E225/1	
9	Вентилятор Ø160X62	Fan Ø160X62	65 323 820	W114/5	
10	Воздухозаборный короб	Air intake	65 320 552	BFC04115/017	
11	Цоколь топочного автомата	Control box base	65 320 092	A402	
12	Топочный автомат LGB22	Control box LGB22	65 320 034	A130/1	
13	Трансформатор поджига	Ignition transformer	65 323 258	T130/1	
14	Клеммная колодка	Wiring terminal box	65 324 058	E228	
15	Крышка	Cover	65 320 663	BFC09011/1	
16	Противопомеховый фильтр	Antijamming filter			
17	Кольцевая прокладка	O'ring	65 321 061	BFG01029	
18	Кабель ионизации TC TL	Ionization cable TC TL	65 322 007 65 322 006	E1102/7 E1102/6	☉ ☉
19	Кабель поджига TC TL	Ignition cable TC TL	65 320 937 65 320 939	BFE01401/6 BFE01401/9	☉ ☉
20	Электрод ионизации	Ionization probe	65 325 242		☉
21	Электрод поджига	Igniton electrode	65 325 243		☉
22	Стержень TC TL	Rod TC TL	65 320 215 65 320 216	BFA07016/001 BFA07017/001	
23	Коленчатая газовая труба TC TL	Support pipe TC TL	65 321 538 65 321 539	BFT10109/003 BFT10110/003	
24	Головка смесительного устройства	Firing head	65 324 795		
25	Крышка смесительного устройства природный газ сжиженный газ	Head cap G20-G25 G30-G31	65 321 613 65 321 616	BFT12116/051 BFT12119/051	
26	Уравнительный диск	Diffuser	65 320 823	BFD07044/020	
27	Диафрагма природный газ сжиженный газ	Tooth G20-G25 G30-G31	65 321 614 65 321 615	BFT12117 BFT12118	
28	Жаровая труба TC TL	Blast tube TC TL	65 320 398 65 320 399	BFB04027/017 BFB04028/017	
29	Прокладка фланца	Gasket	65 321 106	BFG02036/2	✍
30	Фланец	Flange	65 320 971	BFF01017/204	
31	Сервопривод SQN75	Air damper motor SQN75	65 106 029	M213/4	

Поз.	Наименование	Description	Нов. Арт. №	Арт. №	
32	4-контактный разъем	Plug Wieland 4 pin	65 322 065	E222/1	
33	4-контактный штекер	Socket Wieland 4 pin	65 322 068	E223/1	

	Обозначение	Caption
✂	Средства технического обслуживания	Maintenance parts
	Запасные части	Spare parts
🔄	Быстроизнашивающиеся детали	Wearing parts

RU	✂	Средства технического обслуживания состоят из деталей, которые для предотвращения поломок необходимо заменять во время техобслуживания, в процессе обратной сборки демонтированных частей (к примеру, изоляционные материалы). На быстроизнашивающиеся детали и средства технического обслуживания, не распространяется гарантия завода изготовителя.
	🔄	Быстроизнашивающиеся детали - это детали, которые необходимо менять несколько раз во время эксплуатации, даже если они не до конца отслужили свой срок (к примеру, жидкотопливные форсунки и жидкотопливные фильтры). На быстроизнашивающиеся детали и средства технического обслуживания, не распространяется гарантия завода изготовителя.
EN	✂	Maintenance parts are parts which should be replaced on a preventive basis during maintenance when reassembling disassembled parts (sealing components for example). For wear parts and maintenance parts, the factory's performance warranty for them over time under commercial conditions does not apply.
	🔄	Wear parts are parts that have to be replaced several times during the product's service life, even when use of the over all product is in line with its intended purpose (for example oil injectors and oil filters). For wear parts and maintenance parts, the factory's performance warranty for them over time under commercial conditions does not apply.

We reserve the right to make technical changes to improve our products without prior notice.
Мы сохраняем за собой право производить технические изменения для улучшения нашей продукции без предварительного уведомления.

11 06 / 4200 1038 5501

ООО "МАРК" | www.gorelok.ru
service@gorelok.ru
8 (495) 789-25-47