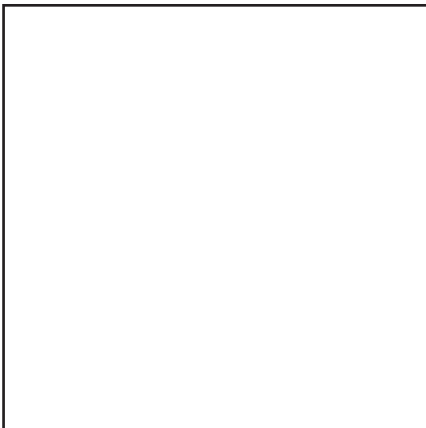


## Запасные части Газовая горелка

## Spare parts list Gas burner



**MAX GAS 170 P TW**  
**MAX GAS 250 P TW**

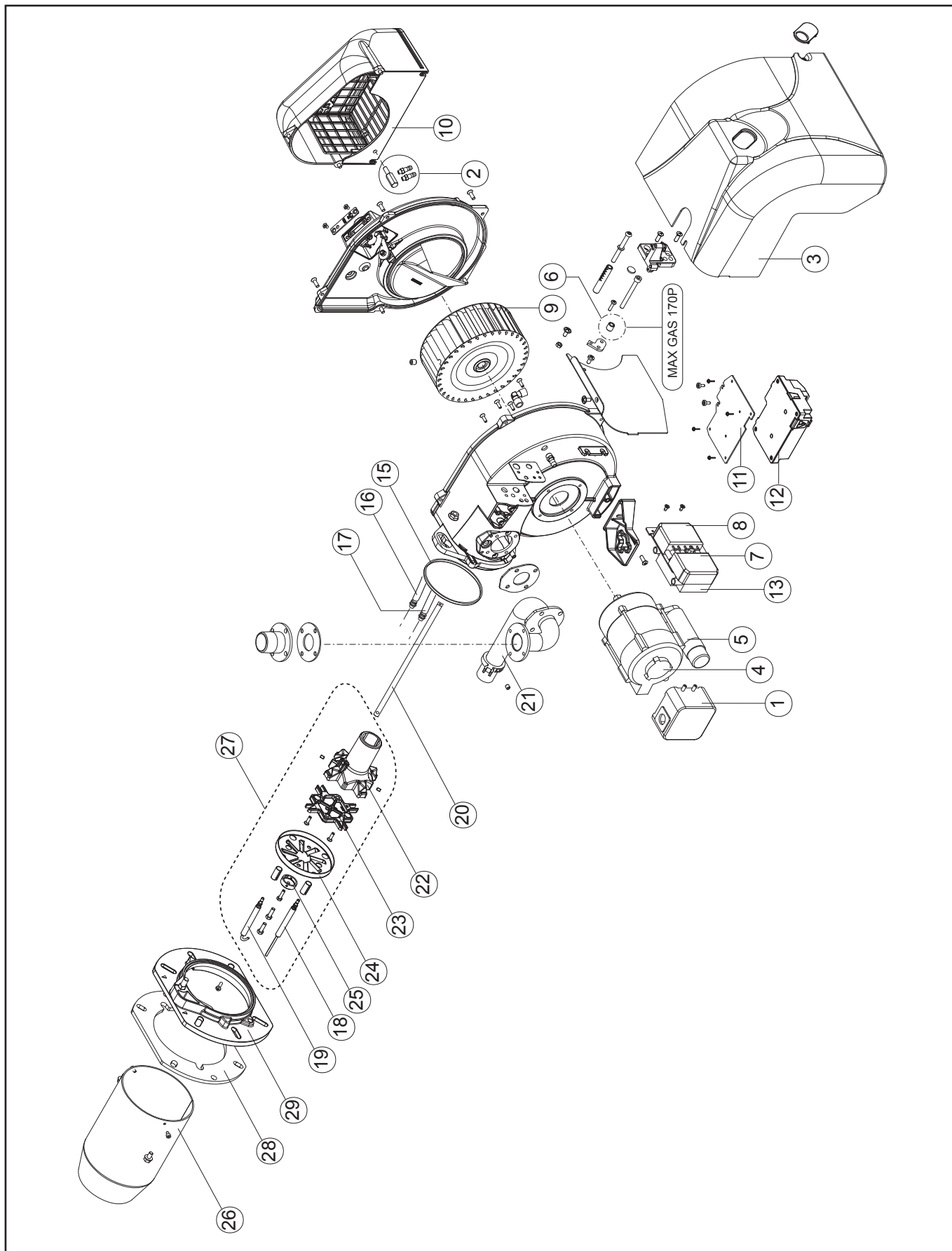
**Low NOx**



MAX GAS 170 P TC TW	3142749
MAX GAS 170 P TL TW	3142750
MAX GAS 250 P TC TW	3142751
MAX GAS 250 P TL TW	3142752



# Запасные части



# Запасные части

Поз.	Наименование	Description	Нов. Арт. №	Арт. №	
1	Реле давления воздуха LGW 10 A2 P	Air pressure switch LGW 10 A2 P	65 323 047	Q120	
2	Ниппели замера давления воздуха в комплекте	Air intake set	65 324 718		
3	Кожух	Burner cover	65 325 500		
4	Электродвигатель 200 Вт ACC	Motor 200 W ACC	65 322 877	M181/53	
5	Конденсатор ACC 3 μF SIMEL 6,3 μF	Capacitor ACC 3 μF SIMEL 6,3 μF	65 321 857 65 325 000	C107/9	
6	Держатель MAX GAS 170 P	Holder MAX GAS 170 P	65 321 453	BFT05017	
7	7-контактный разъем	Plug Wieland 7 pin	65 322 069	E225	
8	7-контактный штекер	Socket Wieland 7 pin	65 322 070	E225/1	
9	Вентилятор Ø160X62	Fan Ø160X62	65 323 820	W114/5	
10	Воздухозаборный короб	Air intake	65 320 126	BAA10004	
11	Держатель менеджера горения	Support	65 325 251		
12	Менеджер горения E-BCU GAS	Control box E-BCU GAS	65 325 443		
13	Трансформатор поджига	Ignition transformer	65 323 258	T130/1	
15	Кольцевая прокладка	O-Ring	65 321 061	BFG01029	
16	Кабель ионизации TC TL	Ionization cable TC TL	65 325 261 65 325 501		☺ ☺
17	Кабель поджига TC TL	Ignition cable TC TL	65 325 277 65 325 370		☺ ☺
18	Электрод ионизации	Ionization probe	65 325 242		☺
19	Электрод поджига	Igniton electrode	65 325 243		☺
20	Стержень TC TL	Rod TC TL	65 320 215 65 320 216	BFA07016/001 BFA07017/001	
21	Коленчатая газовая труба TC TL	Support pipe TC TL	65 325 502 65 325 503		
22	Головка смесительного устройства	Firing head	65 321 612	BFT12115/051	
23	Крышка смесительного устройства	Head cap	65 321 613	BFT12116/051	
24	Уравнительный диск	Diffuser	65 320 823	BFD07044/020	
25	Диафрагма природный газ сжиженный газ	Tooth G20-G25 G30-G31	65 321 614 65 321 615	BFT12117 BFT12118	
26	Жаровая труба TC TL	Blast tube TC TL	65 320 398 65 320 399	BFB04027/017 BFB04028/017	
27	Смесительное устройство в сборе природный газ сжиженный газ	Inner assembly G20-G25 G30-G31	65 322 573 65 324 795	GRTT0901/001	
28	Прокладка фланца	Gasket	65 321 106	BFG02036/2	✍
29	Фланец	Flange	65 320 971	BFF01017/204	

	Обозначение	Caption
✂	Средства технического обслуживания	Maintenance parts
	Запасные части	Spare parts
⌚	Быстроизнашивающиеся детали	Wearing parts

RU	✂	Средства технического обслуживания состоят из деталей, которые для предотвращения поломок необходимо заменить во время техобслуживания, в процессе обратной сборки демонтированных частей (к примеру, изоляционные материалы). На быстроизнашивающиеся детали и средства технического обслуживания, не распространяется гарантия завода изготовителя.
	⌚	Быстроизнашивающиеся детали - это детали, которые необходимо менять несколько раз во время эксплуатации, даже если они не до конца отслужили свой срок (к примеру, жидкотопливные форсунки и жидкотопливные фильтры). На быстроизнашивающиеся детали и средства технического обслуживания, не распространяется гарантия завода изготовителя.
EN	✂	Maintenance parts are parts which should be replaced on a preventive basis during maintenance when reassembling disassembled parts (sealing components for example). For wear parts and maintenance parts, the factory's performance warranty for them over time under commercial conditions does not apply.
	⌚	Wear parts are parts that have to be replaced several times during the product's service life, even when use of the over all product is in line with its intended purpose (for example oil injectors and oil filters). For wear parts and maintenance parts, the factory's performance warranty for them over time under commercial conditions does not apply.

We reserve the right to make technical changes to improve our products without prior notice.  
Мы сохраняем за собой право производить технические изменения для улучшения нашей продукции без предварительного уведомления.

01 13 / 4200 1037 2902

ООО "МАРК" | [www.gorelok.ru](http://www.gorelok.ru)  
service@gorelok.ru  
8 (495) 789-25-47