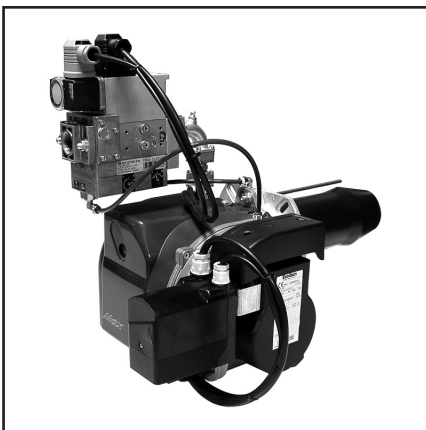


Запасные части Газовая горелка

Spare parts list Gas burner

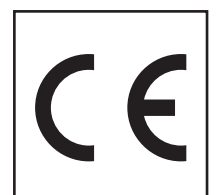


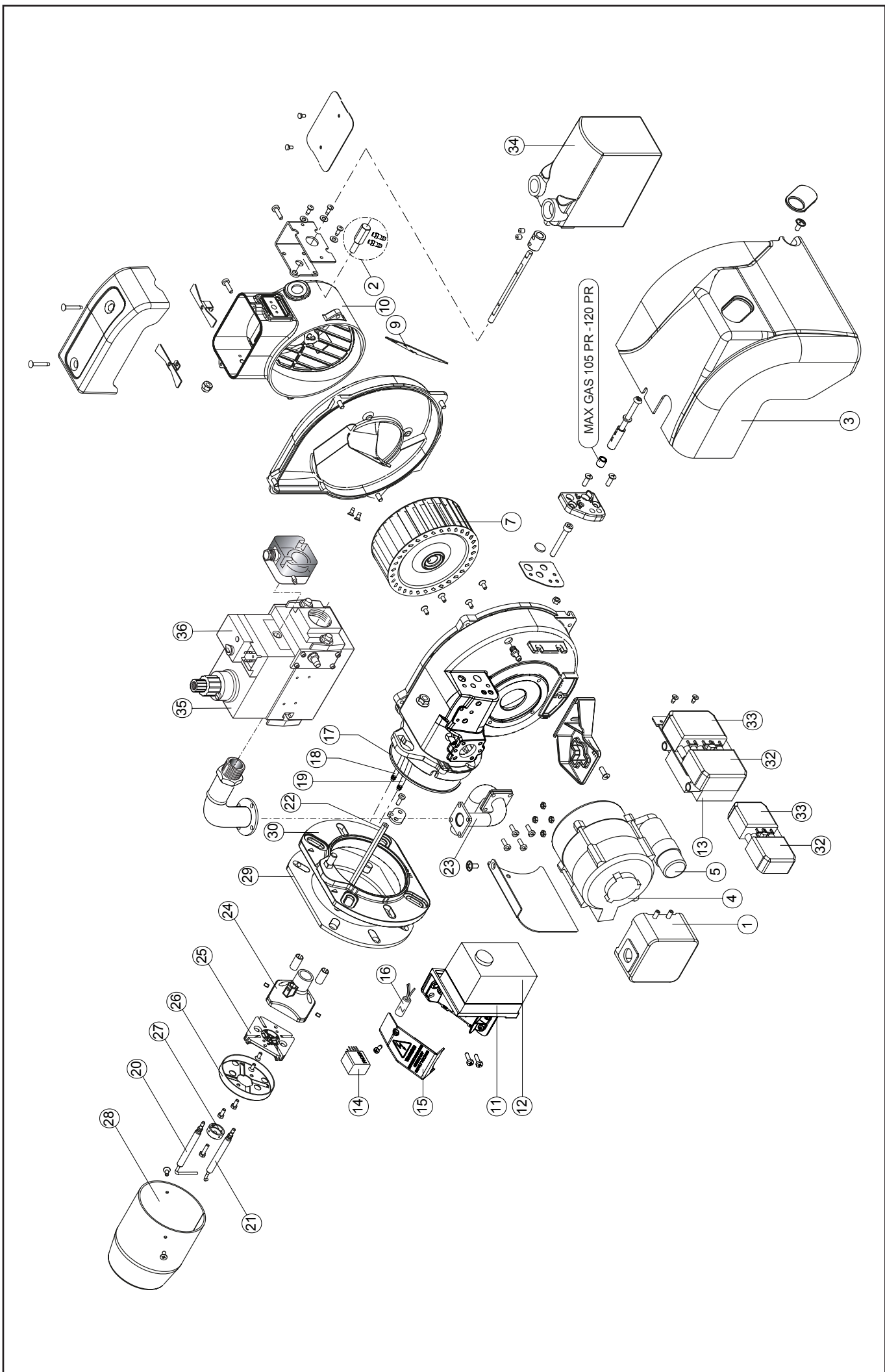
MAX GAS 70 PR
MAX GAS 105 PR
MAX GAS 120 PR

Low NOx



- MAX GAS 70 PR TC
- MAX GAS 70 PR TL
- MAX GAS 105 PR TC
- MAX GAS 105 PR TL
- MAX GAS 120 PR TC
- MAX GAS 120 PR TL





Запасные части

Поз.	Наименование	Description	Нов. Арт. №	Арт. №	
1	Реле давления воздуха LGW 10 A2P	Air pressure switch LGW 10 A2P	65 323 047	Q120	
2	Принадлежности воздухозаборного короба	Air intake set	65 321 974 + 65 321 334	CFR01007 + BFT01029	
3	Кожух	Burner cover	65 320 602	BFC06144/059	
4	Электродвигатель 75 Вт AEG	Motor 75 W AEG	65 322 867	M181/11	
5	Конденсатор 3 мкФ	Capacitor 3 μF	65 321 857	C107/9	
6	Заслонка MAX GAS 7120	Flap MAX GAS 120		BFS01009/001	
7	Вентилятор Ø120X50	Fan Ø120X50		BFV10060/001	
9	Направляющая нагнетаемого воздуха	Fan scoop		BFC08010/001	
10	Воздухозаборный короб	Air intake		BAA10014	
11	Цоколь топочного автомата SIEMENS	Control box base SIEMENS	65 320 092	A402	
12	Топочный автомат SIEMENS LGB22.330	Control box SIEMENS LGB22.330	65 320 034	A130/1	
13	Трансформатор поджига EBI M	Ignition transformer DANFOSS EBI M	65 323 258	T130/1	
14	Реле Finder 5532	Relay Finder 5532	65 323 139	R711	
15	Крышка	Cover	65 320 663	BFC09011/1	
16	Противопопыховый фильтр MAX GAS 70 MAX GAS 105/120	Antijamming filter MAX GAS 70 MAX GAS 105/120	65 323 170 65 323 169	S132/4 S132/3	
17	Кольцевая прокладка	O'ring	65 321 061	BFG01029	
18	Кабель ионизации Только для 70 TL	Ionization cable Only for 70 TL	65 322 006 65 322 007	E1102/6 E1102/7	☉ ☉
19	Кабель поджига MAX 70 TC MAX 70 TL MAX 105/120 TL	Ignition cable MAX 70 TC MAX 70 TL MAX 105/120 TL	65 320 934 65 320 935 65 320 936	BFE01401/3 BFE01401/4 BFE01401/5	☉ ☉ ☉
20	Электрод ионизации	Ionization probe	65 320 905	BFE01078	☉
21	Электрод поджига	Igniton electrode	65 320 904	BFE01077	☉
22	Стержень MAX 70 TC MAX 70 TL MAX 105/120 TC MAX 105/120 TL	Rod MAX 70 TC MAX 70 TL MAX 105/120 TC MAX 105/120 TL	65 320 162 65 320 163 65 320 164 65 320 165	BFA06008/001 BFA06009/001 BFA06010/001 BFA06011/001	
23	Коленчатая газовая труба MAX 70 TC MAX 70 TL MAX 105/120 TC MAX 105/120 TL	Support pipe MAX 70 TC MAX 70 TL MAX 105/120 TC MAX 105/120 TL	65 321 528 65 321 529 65 321 530 65 321 531	BFT10016/001 BFT10017/001 BFT10018/001 BFT10019/001	
24	Головка смесительного устройства	Firing head	65 321 568	BFT11374/051	
25	Крышка смесительного устройства для природного газа	Head cap	65 321 569	BFT11375/051	
26	Уравнительный диск MAX GAS 70/105 MAX GAS 120	Diffuser MAX GAS 70/105 MAX GAS 120	65 320 761	BFD04024/020 BFD04024/009	
27	Диафрагма для природного газа	Tooth	65 321 570	BFT11376	

Запасные части

Поз.	Наименование	Description	Нов. Арт. №	Арт. №	
28	Жаровая труба MAX GAS 70 TC TL MAX GAS 105 TC TL MAX GAS 120 TC TL	Blast tube MAX GAS 70 TC TL MAX GAS 105 TC TL MAX GAS 120 TC TL	65 320 314 65 320 317	BFB01221/009 BFB01222/009 BFB01223/009 BFB01224/002 BFB01227/017 BFB01228/009	
29	Прокладка фланца	Gasket	65 321 109	BFG02039	✍
30	Фланец	Flange	65 320 972	BFF01019/004	
31	Картер	Carter	65 320 518	BFC03055	
32	Разъем Wieland 7-контактный 4-контактный	Plug Wieland 7 pin 4 pin	65 322 069 65 322 065	E225 E222/1	
33	Штекер Wieland 7-контактный 4-контактный	Socket Wieland 7 pin 4 pin	65 322 070 65 322 068	E225/1 E223/1	
34	Сервопривод KromSchroeder GT31-15T3E	Air damper motor GT31-15T3E		M235	
35	Газовый клапан (20 мбар) DUNGS MB-VEF 407 B01 S10 MAX GAS 70/105	Gas valve (20 mbar) DUNGS MB-VEF 407 B01 S10 MAX GAS 70/105	65 323 674	V196	
36	Электромагнитная катушка DUNGS MB-VEF 407 B01 S10 MAX GAS 70/105	Coil DUNGS MB-VEF 407 B01 S10 MAX GAS 70/105			

Запасные части

Примечание

	Обозначение	Caption
↗	Средства технического обслуживания	Maintenance parts
	Запасные части	Spare parts
↻	Быстроизнашивающиеся детали	Wearing parts

RU	↗	Средства технического обслуживания состоят из деталей, которые для предотвращения поломок необходимо заменять во время техобслуживания, в процессе обратной сборки демонтированных частей (к примеру, изоляционные материалы). На быстроизнашивающиеся детали и средства технического обслуживания, не распространяется гарантия завода изготовителя.
	↻	Быстроизнашивающиеся детали - это детали, которые необходимо менять несколько раз во время эксплуатации, даже если они не до конца отслужили свой срок (к примеру, жидкотопливные форсунки и жидкотопливные фильтры). На быстроизнашивающиеся детали и средства технического обслуживания, не распространяется гарантия завода изготовителя.
EN	↗	Maintenance parts are parts which should be replaced on a preventive basis during maintenance when reassembling disassembled parts (sealing components for example). For wear parts and maintenance parts, the factory's performance warranty for them over time under commercial conditions does not apply.
	↻	Wear parts are parts that have to be replaced several times during the product's service life, even when use of the over all product is in line with its intended purpose (for example oil injectors and oil filters). For wear parts and maintenance parts, the factory's performance warranty for them over time under commercial conditions does not apply.



8 (495) 789-25-47 | service@gorelok.ru

We reserve the right to make technical changes to improve our products without prior notice.
Мы сохраняем за собой право производить технические изменения для улучшения нашей продукции без предварительного уведомления.

08 10 / LB1912

**ООО "МАРК" | www.gorelok.ru
service@gorelok.ru
8 (495) 789-25-47**