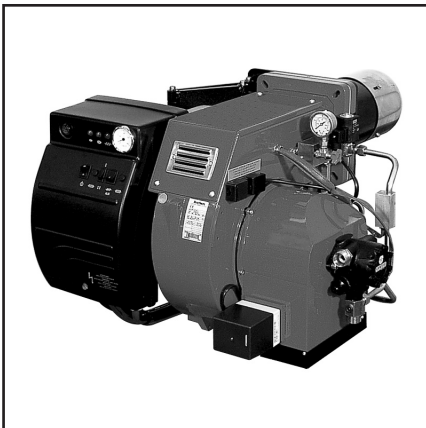


Запасные части
Мазутная горелка

Spare parts list
Heavy oil burner

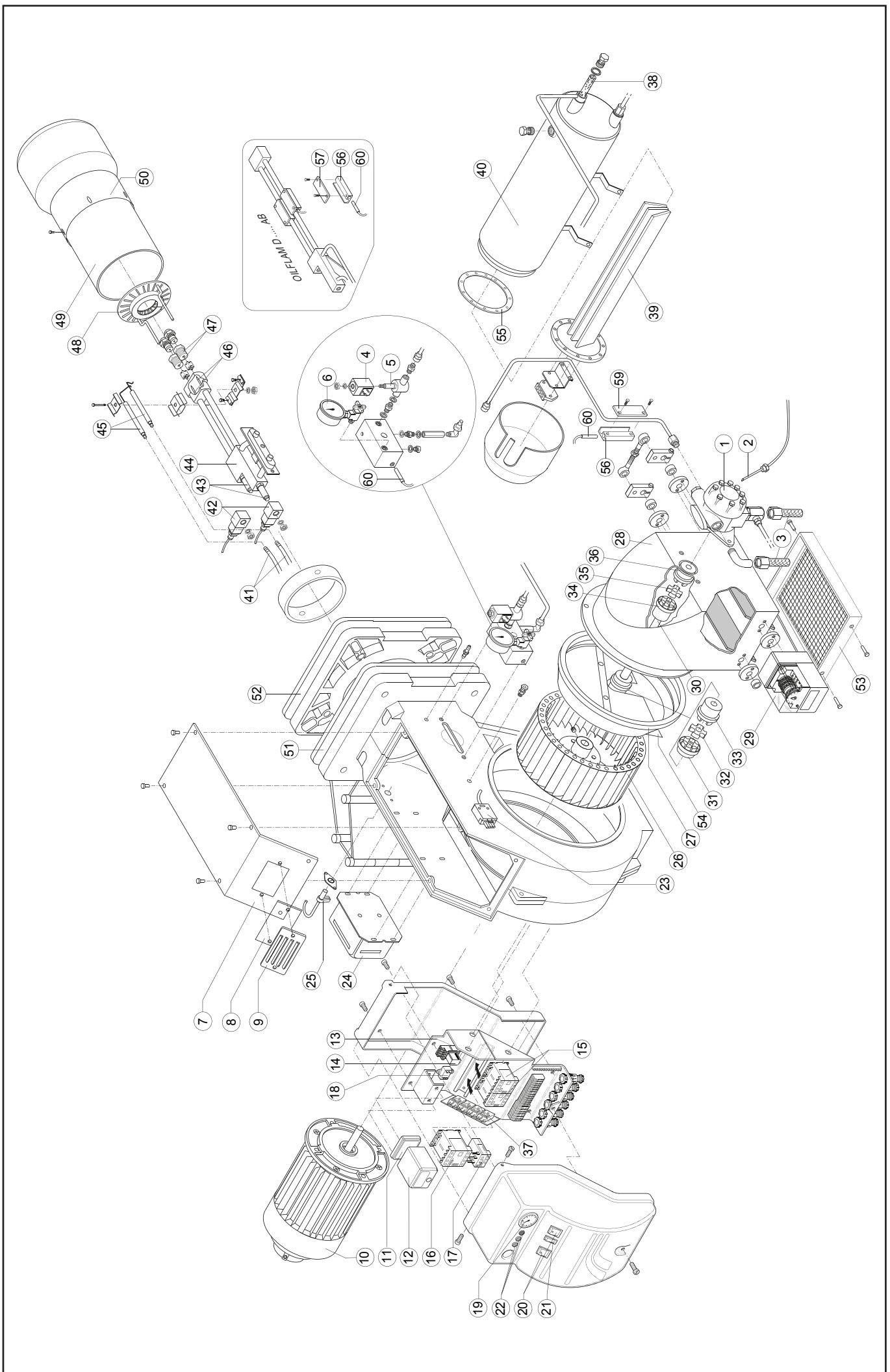


OILFLAM 170.1 AB
OILFLAM D 170.1 AB
OILFLAM 200.1 AB
OILFLAM D 200.1 AB



OILFLAM 170.1 AB TC	04170
OILFLAM 170.1 AB TL	3121106 04170/01
OILFLAM D 170.1 AB TC	3121123 05170
OILFLAM D 170.1 AB TL	3121124 05170/01
OILFLAM 200.1 AB TC	3121107 04200
OILFLAM 200.1 AB TL	3121108 04200/01
OILFLAM D 200.1 AB TC	3121125 05200
OILFLAM D 200.1 AB TL	05200/01





Запасные части

Поз.	Наименование	Description	Нов. Арт. №	Арт. №
1	Жидкотопливный насос E 6 NC 1069	Oil pump E 6 NC 1069	65 322 955	P107
2	Подогревательный элемент 50 Вт	Heating element pump 50 W	65 323 072	R110
3	Жидкотопливный шланг TN 25X1500 1"	Hoses TN 25X1500 1"	65 323 180 65 323 181	S901 S901/2
4	Электромагнитная катушка PARKER	Coil PARKER	65 323 781	V516/7
5	Электромагнитный клапан PARKER SCEM 120	Valve PARKER SCEM 120	65 323 629	V175/71
6	Манометр CEWAL R¼" Ø50 0-40 бар	Manometer CEWAL R¼" Ø50 0-40 bar	3 142 096	S601/1
7	Крышка	Cover	65 320 676	BFC09204/038
8	Смотровое окно	Glass	65 320 487	BFC02004
9	Рама смотрового окна	Peed window frame	65 320 488	BFC02006
10	Электродвигатель 4000 Вт	Motor 4000 W	65 322 820	M127/017
11	Цоколь топчного автомата	Control box base	65 320 092	A402
12	Топчный автомат LMO44.255C2	Control box LMO44.255C2	65 320 024	A112/2
13	Цоколь реле Finder 5534	Rele base Finder 5534	65 323 150	R906
14	Реле Finder 5534	Rele Finder 5534	65 323 140	R712
15	Дистанционный переключатель AEG LS4K.10 AEG LS11K.00	Remote control switch AEG LS4K.10 AEG LS11K.00	65 323 133 65 323 135	R621/1 R621/4
16	Дистанционный переключатель электродвигателя AEG LS4K.10	Remote control switch motor AEG LS4K.10	65 323 133	R621/1
17	Реле защиты от перегрузки B18K 8-12,5A	Motor thermal relay B18K 8-12,5A	65 323 119	R521/5
18	Противопопеховый фильтр	Antijamming filter	65 323 170	S132/4
19	Термометр IMIT 0-200	Thermometer	65 323 093	R301/2
20	Главный выключатель	Main switch	65 323 064	R1020
21	Переключатель Выше-Ниже	High-Low flame switch	65 323 065	R1020/1
22	Лампа EL/N-SC4 Elettrospring зеленая красная	Lamp EL/N-SC4 Elettrospring green red	65 322 052 65 322 051	E1507/2 E1507
23	4-контактный штекер	Weiland plug 4P	65 322 064	E222
24	Трансформатор поджига BRAHMA T8	Ignition transformer BRAHMA T8	65 323 222	T101
25	Датчик пламени QRB1A-A050B70A2	Photoresistor QRB1A-A050B70A2	65 320 076	A207/1
26	Вентилятор Ø280X140	Fan Ø280X140	65 321 798	BFV10301/001
27	Кольцо всасываемого воздуха	Air conveyor	65 320 643	BFC08252/201
28	Крышка воздухозаборного короба	Cover air inlet	65 320 555	BFC04154/038
29	Сервопривод SQN30.111A2700	Air damper motor SQN30.111A2700	65 322 887	M208/1
30	Стержень сцепления	Rod		
31	Сцепление вентилятора	Coupling (fan)	65 321 788	BFV10203/1
32	Соединение вентилятора	Union (fan)	65 321 791	BFV10203/4
33	Сцепление	Coupling	65 321 790	BFV10203/3
34	Сцепление	Coupling	65 321 782	BFV10201/1
35	Соединение жидкотопливного насоса	Union (pump)	65 321 786	BFV10201/6
36	Сцепление жидкотопливного насоса	Coupling (pump)	65 321 783	BFV10201/2
37	Термостат IMIT TR2 40/200	Thermostat IMIT TR2 40/200	65 323 147	R801/2
38	Фильтр	Filter	65 321 171	BFP01114

Запасные части

Поз.	Наименование	Description	Нов. Арт. №	Арт. №	
39	Нагреватель OILFLAM (D) 170.1 9000 Вт OILFLAM (D) 200.1 10500 Вт	Heater OILFLAM (D) 170.1 9000 W OILFLAM (D) 200.1 10500 W	65 323 085 65 323 087	R122 R123	
40	Топливный бак	Oil tank	65 321 162	BFP01033/017	
41	Кабель поджига TC TL	Cable TC TL	65 320 945 65 320 947	BFE01403/1 BFE01403/3	⊙ ⊙
42	Электромагнитная катушка PARKER	Coil PARKER	65 323 781	V516/7	
43	Электромагнитный клапан PARKER	Oil valve PARKER	65 323 629	V175/71	
44	Форсуночные стержни TC TL	Firing head TC TL	65 3 21 709 65 321 710	BFT15055/102 BFT15055/202	
45	Электроды поджига правый левый	Electrodes right left	65 320 878 65 320 879	BFE01045/1 BFE01045/2	⊙ ⊙
46	Держатель форсуночных стержней TC TL	Rod nozzle holder TC TL	65 322 360 65 322 361	GRSP003 GRSP004	
47	Держатель форсунки	Nozzle holder	65 321 683	BFT15006	
48	Уравнительный диск	Diffuser	65 320 786	BFD05025/2	⊙
49	Жаровая труба TC TL	Blast tube TC TL	65 320 447 65 320 448	BFB07030/103 BFB07030/203	
50	Головка жаровой трубы OILFLAM (D) 170.1 OILFLAM (D) 200.1	Blast tube end OILFLAM (D) 170.1 OILFLAM (D) 200.1	65 320 449 65 320 450	BFB07030/3 BFB07030/4	
51	Прокладка фланца OILFLAM (D) 170.1 OILFLAM (D) 200.1	Gasket OILFLAM (D) 170.1 OILFLAM (D) 200.1	65 321 123 65 321 124	BFG04007 BFG04011	⊙ ⊙
52	Прокладка	Gasket	65 321 127	BFG04051/3	⊙
53	Шумоглушитель	Silencer OILFLAM (D) 200.1	3 142 077	GRSIL03	
54	Направляющая нагнетаемого воздуха OILFLAM (D) 200.1	Fan scoop OILFLAM (D) 200.1	65 320 626	BFC08057/001	
55	Прокладка топливного бака	Oil tank gasket	65 321 155	BFP01013/2	✂
56	Фиксатор подогревателя для версии D	Preheated's aux. resistor holder for version D	65 321 718	BFT15215/1	
57	Крепежная пластина для версии D	Fixing plate for version D	65 321 719	BFT15215/2	
58	Фиксатор подогревателя для версии D	Preheated's aux. resistor holder for version D	65 321 716	BFT15212/1	
59	Крепежная пластина для версии D	Fixing plate for version D	65 321 717	BFT15212/2	
60	Подогреватель 50 Вт для версии D	Heating 50 W for version D	65 323 072	R110	

Запасные части

Примечание

	Обозначение	Caption
↗	Средства технического обслуживания	Maintenance parts
	Запасные части	Spare parts
↻	Быстроизнашивающиеся детали	Wearing parts

RU	↗	Средства технического обслуживания состоят из деталей, которые для предотвращения поломок необходимо заменять во время техобслуживания, в процессе обратной сборки демонтированных частей (к примеру, изоляционные материалы). На быстроизнашивающиеся детали и средства технического обслуживания, не распространяется гарантия завода изготовителя.
	↻	Быстроизнашивающиеся детали - это детали, которые необходимо менять несколько раз во время эксплуатации, даже если они не до конца отслужили свой срок (к примеру, жидкотопливные форсунки и жидкотопливные фильтры) На быстроизнашивающиеся детали и средства технического обслуживания, не распространяется гарантия завода изготовителя.
EN	↗	Maintenance parts are parts which should be replaced on a preventive basis during maintenance when reassembling disassembled parts (sealing components for example). For wear parts and maintenance parts, the factory's performance warranty for them over time under commercial conditions does not apply.
	↻	Wear parts are parts that have to be replaced several times during the product's service life, even when use of the over all product is in line with its intended purpose (for example oil injectors and oil filters). For wear parts and maintenance parts, the factory's performance warranty for them over time under commercial conditions does not apply.



8 (495) 789-25-47 | service@gorelok.ru

We reserve the right to make technical changes to improve our products without prior notice.
Мы сохраняем за собой право производить технические изменения для улучшения нашей продукции без предварительного уведомления.

08 11 / LB408

**ООО "МАРК" | www.gorelok.ru
service@gorelok.ru
8 (495) 789-25-47**