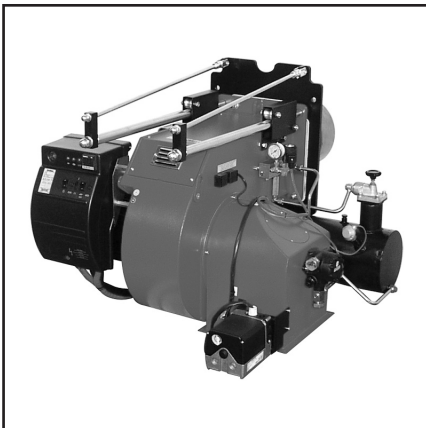




Запасные части Мазутная горелка

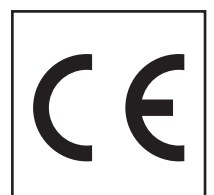
Spare parts list Heavy oil burner

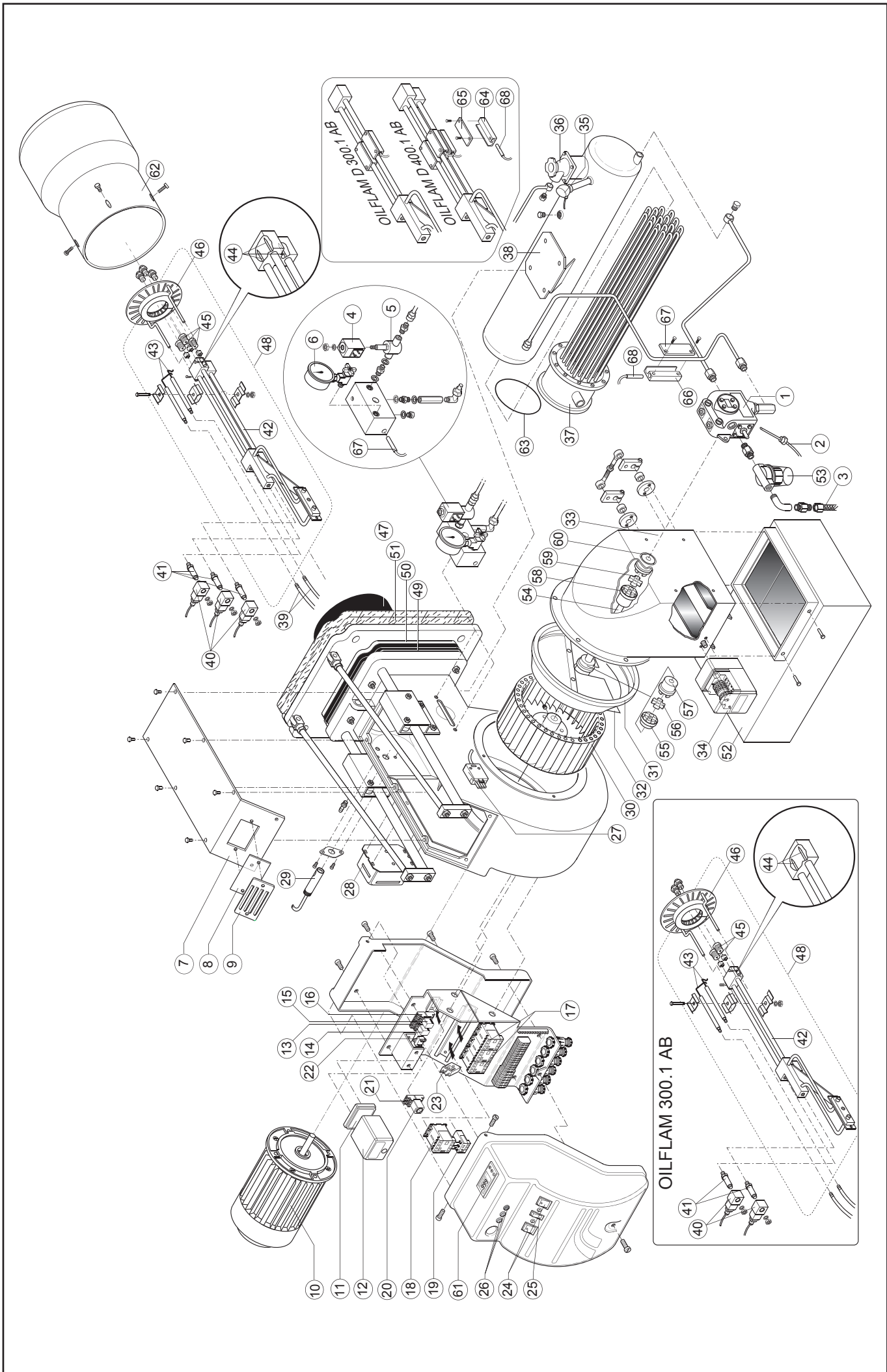


OILFLAM 300.1 AB
OILFLAM D 300.1 AB
OILFLAM 400.1 AB
OILFLAM D 400.1 AB



| | |
|-----------------------|--------------------|
| OILFLAM 300.1 AB TC | 3121109 04300 |
| OILFLAM 300.1 AB TL | 3121110 04300/01 |
| OILFLAM D 300.1 AB TC | 3121127 05300 |
| OILFLAM D 300.1 AB TL | 05300/01 |
| OILFLAM 400.1 AB TC | 04400 |
| OILFLAM 400.1 AB TL | 3121112 04400/01 |
| OILFLAM D 400.1 AB TC | 3121129 05400 |
| OILFLAM D 400.1 AB TL | 3121130 05400/01 |





Запасные части

| Поз. | Наименование | Description | Нов. Арт. № | Арт. № |
|------|--|--|--------------------------|--------------------|
| 1 | Жидкотопливный насос OILFLAM (D) 300.1 E 7 NC 1069 OILFLAM (D) 400.1 TA 2 C 4010 | Oil pump OILFLAM (D) 300.1 E 7 NC 1069 OILFLAM (D) 400.1 TA 2 C 4010 | 65 322 952 65 322 991 | P104 P148 |
| 2 | Подогревательный элемент 50 Вт OILFLAM (D) 400.1 | Heating element pump 50 W OILFLAM (D) 400.1 | 65 323 072 | R110 |
| 3 | Жидкотопливный шланг TN 25X1500 1" | Hoses TN 25X1500 1" | 65 323 181 | S901/2 |
| 4 | Электромагнитная катушка PARKER | Coil PARKER | 65 323 781 | V516/7 |
| 5 | Электромагнитный клапан PARKER SCEM 120 | Valve PARKER SCEM 120 | 65 323 628 | V175/7 |
| 6 | Манометр CEWAL R¼" Ø50 0-40 бар | Manometer CEWAL R¼" Ø50 0-40 bar | 3 142 096 | S601/1 |
| 7 | Крышка | Cover | 65 320 678 | BFC09254/038 |
| 8 | Смотровое окно | Glass | 65 320 487 | BFC02004 |
| 9 | Рама смотрового окна | Peed window frame | 65 320 488 | BFC02006 |
| 10 | Электродвигатель OILFLAM (D) 300.1 7500 Вт OILFLAM (D) 400.1 9000 Вт | Motor OILFLAM (D) 300.1 7500 W OILFLAM (D) 400.1 9000 W | 65 322 822 65 322 854 | M129/017 M170/2 |
| 11 | Цоколь топочного автомата | Control box base | 65 320 092 | A402 |
| 12 | Топочный автомат LMO44.255C2 | Control box LMO44.255C2 | 65 320 024 | A112/2 |
| 13 | Цоколь реле Finder 5534 | Rele base Finder 5534 | 65 323 150 | R906 |
| 14 | Реле Finder 5534 | Rele Finder 5534 | 65 323 140 | R712 |
| 15 | Реле Finder 5534 | Rele Finder 5534 | 65 323 140 | R712 |
| 16 | Цоколь реле Finder 5534 | Rele base Finder 5534 | 65 323 149 | R905 |
| 17 | Дистанционный переключатель AEG LS7K.10 LS11K.00 | Remote control switch AEG LS7K.10 LS11K.00 | 65 323 135 | R621/3 R621/4 |
| 18 | Дистанционный переключатель электродвигателя AEG LS18K.00 | Remote control switch motor AEG LS18K.00 | 65 323 137 | R621/8 |
| 19 | Реле защиты от перегрузки B18K 14,5-18A | Motor thermal relay B18K 14,5-18A | 65 323 120 | R521/6 |
| 20 | Таймер OILFLAM (D) 400.1 | Timer Finder OILFLAM (D) 400.1 | 65 323 146 | R734/3 |
| 21 | Цоколь таймера OILFLAM (D) 400.1 | Timer base Finder OILFLAM (D) 400.1 | 65 323 149 | R905 |
| 22 | Противопопыховый фильтр | Antijamming filter | 65 323 170 | S132/4 |
| 23 | Термостат IMIT TR2 40/200 | Thermostat IMIT TR2 40/200 | 65 323 147 | R801/2 |
| 24 | Главный выключатель | Main switch | | R1001 |
| 25 | Переключатель Выше-Ниже | High-Low flame switch | 65 323 058 | R1002/1 |
| 26 | Лампа EL/N-SC4 Elettrospring зеленая красная | Lamp EL/N-SC4 Elettrospring green red | 65 322 052 65 322 051 | E1507/2 E1507 |
| 27 | 4-контактный штекер | Weiland plug 4P | 65 322 064 | E222 |
| 28 | Трансформатор поджига BRAHMA T8 | Ignition transformer BRAHMA T8 | 65 323 222 | T101 |
| 29 | Датчик пламени QRB1A-A050B70A2 | Photoresistor QRB1A-A050B70A2 | 65 320 076 | A207/1 |
| 30 | Вентилятор Ø320X150 | Fan Ø320X150 | 65 321 800 | BFV10304/001 |
| 31 | Кольцо всасываемого воздуха | Air conveyor | 65 320 645 | BFC08256/001 |
| 32 | Направляющая всасывание воздуха OILFLAM (D) 400.1 | Flap OILFLAM (D) 400.1 | 65 320 627 | BFC08059/001 |
| 33 | Крышка воздухозаборного короба | Cover air inlet | 65 320 560 | BFC04261/038 |
| 34 | Сервопривод SQM50.381A2 | Air damper motor SQM50.381A2 | 65 322 901 | M212/9 |
| 35 | Термопара TC6MD2JBC | Thermocouple TC6MD2JBC | 65 322 046 | E1216/1 |

Запасные части

| Поз. | Наименование | Description | Нов. Арт. № | Арт. № | |
|------|---|---|--|--|--------|
| 36 | Фильтр U21008/01 | Filter U21008/01 | 65 323 158 | S107/7 | |
| 37 | Нагреватель OILFLAM (D) 300.1 18 кВт OILFLAM (D) 400.1 21 кВт | Heater OILFLAM (D) 300.1 18 kW OILFLAM (D) 400.1 21 kW | 65 323 088 65 323 089 | R124 R125 | |
| 38 | Топливный бак | Oil tank | 65 321 163 | BFP01039/017 | |
| 39 | Кабель поджига OILFLAM (D) 300.1 TC OILFLAM (D) 400.1 TC TL | Cable OILFLAM (D) 300.1 TC OILFLAM (D) 400.1 TC TL | 65 320 947 65 320 946 | BFE01403/3 BFE01403/2 | ⊙ ⊙ |
| 40 | Электромагнитная катушка PARKER | Coil PARKER | 65 323 781 | V516/7 | |
| 41 | Электромагнитный клапан PARKER | Oil valve PARKER | 65 323 628 | V175/7 | |
| 42 | Форсуночные стержни OILFLAM (D) 300.1 TC OILFLAM (D) 300.1 TL OILFLAM (D) 400.1 TC OILFLAM (D) 400.1 TL | Firing head OILFLAM (D) 300.1 TC OILFLAM (D) 300.1 TL OILFLAM (D) 400.1 TC OILFLAM (D) 400.1 TL | 65 321 706 65 321 707 | BFT15049/102 BFT15049/202 BFT15052/102 | |
| 43 | Электроды поджига | Electrodes | 65 322 169 | E625/01 | ⊙ |
| 44 | Держатель форсуночных стержней TC TL | Rod nozzle holder TC TL | 65 322 363 65 322 362 | GRSP006 GRSP005 | |
| 45 | Держатель форсунки | Nozzle holder | 65 321 683 | BFT15006 | |
| 46 | Уравнительный диск OILFLAM (D) 300.1 OILFLAM (D) 400.1 | Diffuser OILFLAM (D) 300.1 OILFLAM (D) 400.1 | 65 320 785 65 320 784 | BFD05024 BFD05023 | |
| 47 | Жаровая труба OILFLAM (D) 300.1 TC OILFLAM (D) 300.1 TL OILFLAM (D) 400.1 TC OILFLAM (D) 400.1 TL | Blast tube OILFLAM (D) 300.1 TC OILFLAM (D) 300.1 TL OILFLAM (D) 400.1 TC OILFLAM (D) 400.1 TL | 65 320 445 65 320 442 65 320 443 | BFB07029/103 BFB07029/203 BFB07028/103 BFB07028/203 | |
| 48 | Смесительное устройство OILFLAM (D) 400.1 TC OILFLAM (D) 400.1 TL | Assembly firing head OILFLAM (D) 400.1 TC OILFLAM (D) 400.1 TL | 65 322 494 | GRTT0100/6451 GRTT0100/6462 | |
| 49 | Прокладка | Gasket | 65 321 130 | BFG04056/1 | ⊙ |
| 50 | Прокладка OILFLAM (D) 300.1 OILFLAM (D) 400.1 | Gasket OILFLAM (D) 300.1 OILFLAM (D) 400.1 | 65 321 132 65 321 133 | BFG04057/1 BFG04057/2 | ⊙ ⊙ |
| 51 | Прокладка фланца | Gasket | 65 321 134 | BFG04058/1 | ⊙ |
| 52 | Шумоглушитель | Silencer | 3 142 030 | GRSIL04/01 | |
| 53 | Жидкотопливный фильтр 70501/03 | Oil filter 70501/03 | 3 142 087 | S107/5 | |
| 54 | Стержень сцепления OILFLAM (D) 300.1 | Rod OILFLAM (D) 300.1 | | BFT05104/6 | |
| 55 | Сцепление вентилятора | Coupling (fan) | 65 321 789 | BFV10203/2 | |
| 56 | Соединение вентилятора | Union (fan) | 65 321 791 | BFV10203/4 | |
| 57 | Сцепление | Coupling | 65 321 790 | BFV10203/3 | |
| 58 | Сцепление | Coupling | 65 321 782 | BFV10201/1 | |
| 59 | Соединение жидкотопливного насоса | Union (pump) | 65 321 786 | BFV10201/6 | |
| 60 | Сцепление жидкотопливного насоса | Coupling (pump) | 65 321 783 | BFV10201/2 | |
| 61 | Регулировка температуры топлива | Adjustment of fuel temperature | 65 322 045 | E1216 | |
| 62 | Головка жаровой трубы OILFLAM (D) 300.1 OILFLAM (D) 400.1 | Blast tube end OILFLAM (D) 300.1 OILFLAM (D) 400.1 | 65 320 446 65 320 444 | BFB07029/3 BFB07028/3 | |

Запасные части

| Поз. | Наименование | Description | Нов. Арт. № | Арт. № | |
|------|-------------------------------------|--|-------------|------------|---|
| 63 | Прокладка топливного бака | Oil tank gasket | 65 324 010 | Y601/92 | ✓ |
| 64 | Фиксатор подогревателя для версии D | Preheated's aux. resistor holder for version D | 65 321 718 | BFT15215/1 | |
| 65 | Крепежная пластина для версии D | Fixing plate for version D | 65 321 719 | BFT15215/2 | |
| 66 | Фиксатор подогревателя для версии D | Preheated's aux. resistor holder for version D | 65 321 716 | BFT15212/1 | |
| 67 | Крепежная пластина для версии D | Fixing plate for version D | 65 321 717 | BFT15212/2 | |
| 68 | Подогреватель 50 Вт для версии D | Heating 50 W for version D | 65 323 072 | R110 | |

| | Обозначение | Caption |
|---|------------------------------------|-------------------|
| ✂ | Средства технического обслуживания | Maintenance parts |
| | Запасные части | Spare parts |
| 🔄 | Быстроизнашивающиеся детали | Wearing parts |

| | | |
|----|---|---|
| RU | ✂ | Средства технического обслуживания состоят из деталей, которые для предотвращения поломок необходимо заменить во время техобслуживания, в процессе обратной сборки демонтированных частей (к примеру, изоляционные материалы). На быстроизнашивающиеся детали и средства технического обслуживания, не распространяется гарантия завода изготовителя. |
| | 🔄 | Быстроизнашивающиеся детали - это детали, которые необходимо менять несколько раз во время эксплуатации, даже если они не до конца отслужили свой срок (к примеру, жидкотопливные форсунки и жидкотопливные фильтры) На быстроизнашивающиеся детали и средства технического обслуживания, не распространяется гарантия завода изготовителя. |
| EN | ✂ | Maintenance parts are parts which should be replaced on a preventive basis during maintenance when reassembling disassembled parts (sealing components for example). For wear parts and maintenance parts, the factory's performance warranty for them over time under commercial conditions does not apply. |
| | 🔄 | Wear parts are parts that have to be replaced several times during the product's service life, even when use of the over all product is in line with its intended purpose (for example oil injectors and oil filters). For wear parts and maintenance parts, the factory's performance warranty for them over time under commercial conditions does not apply. |