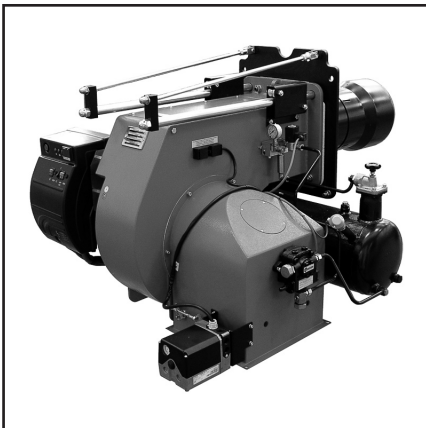




Запасные части
Мазутная горелка

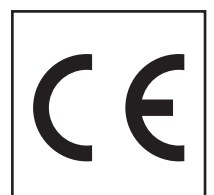
Spare parts list
Heavy oil burner

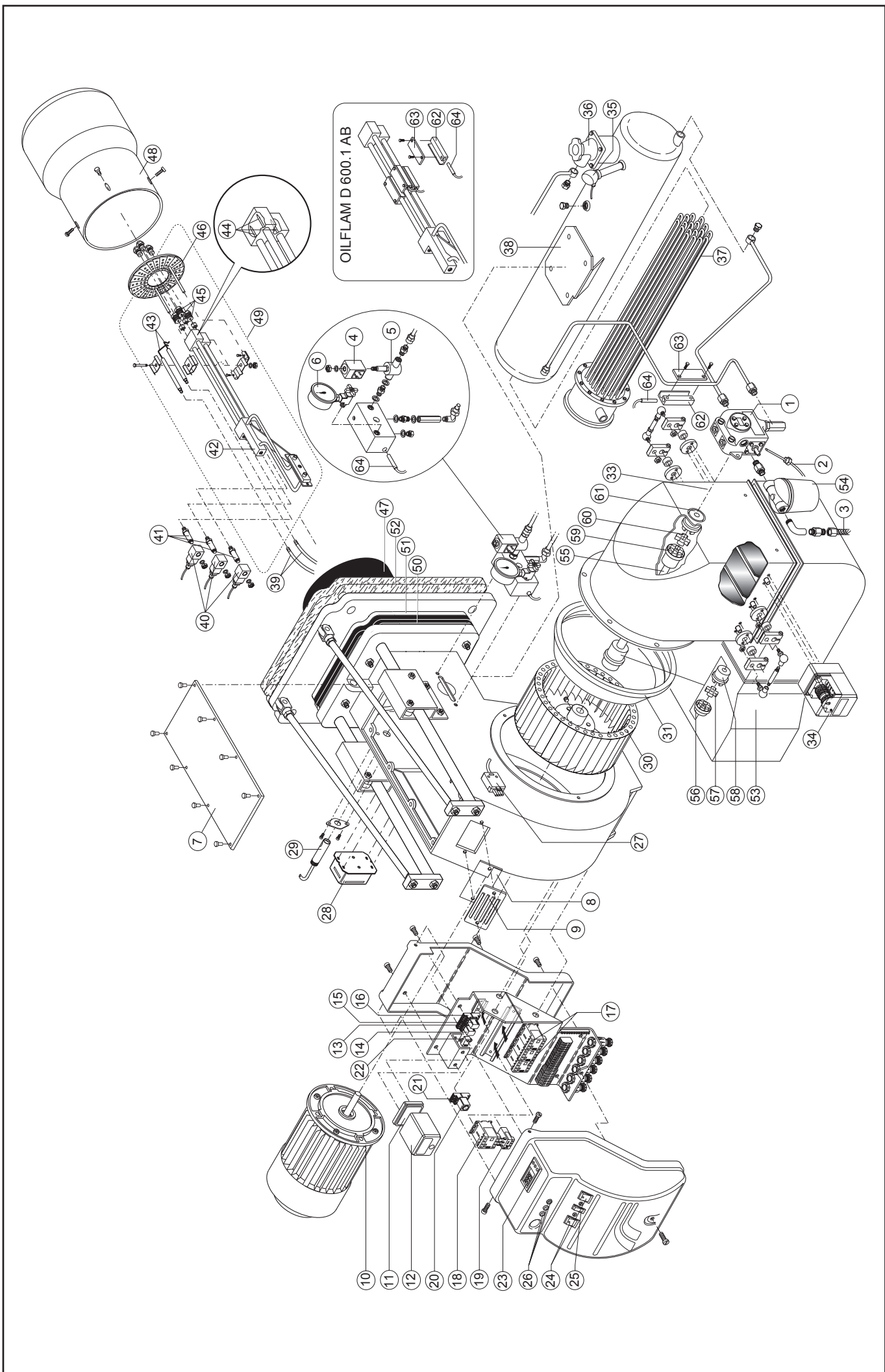


OILFLAM 500.1 AB
OILFLAM D 500.1 AB
OILFLAM 600.1 AB
OILFLAM D 600.1 AB



OILFLAM 500.1 AB TC	
OILFLAM 500.1 AB TL	
OILFLAM D 500.1 AB TC	3121131 05500
OILFLAM D 500.1 AB TL	3121132 05500/01
OILFLAM 600.1 AB TC	
OILFLAM 600.1 AB TL	
OILFLAM D 600.1 AB TC	3121133 05600
OILFLAM D 600.1 AB TL	3121134 05600/01





Запасные части

Поз.	Наименование	Description	Нов. Арт. №	Арт. №	
1	Жидкотопливный насос ТА 3 С 4010	Oil pump TA 3 C 4010	65 322 992	P148/1	
2	Подогревательный элемент 50 Вт	Heating element pump 50 W	65 323 072	R110	
3	Жидкотопливный шланг TN 25X1500 1"	Hoses TN 25X1500 1"	65 323 181	S901/2	
4	Электромагнитная катушка PARKER	Coil PARKER	65 323 781	V516/7	
5	Электромагнитный клапан PARKER SCEM 120	Valve PARKER SCEM 120	65 323 628	V175/7	
6	Манометр CEWAL R¼" Ø50 0-40 бар	Manometer CEWAL R¼" Ø50 0-40 bar	3 142 096	S601/1	
7	Крышка	Cover		BFC09252/038	
8	Смотровое окно	Glass	65 320 487	BFC02004	
9	Рама смотрового окна	Peed window frame	65 320 488	BFC02006	
10	Электродвигатель OILFLAM (D) 500.1 11000 Вт OILFLAM (D) 600.1 15000 Вт	Motor OILFLAM (D) 500.1 11000 W OILFLAM (D) 600.1 15000 W		M176/1 M170/3	
11	Цоколь топчного автомата	Control box base	65 320 092	A402	
12	Топчный автомат LMO44.255C2	Control box LMO44.255C2	65 320 024	A112/2	
13	Цоколь реле Finder 5534	Rele base Finder 5534	65 323 150	R906	
14	Реле Finder 5534	Rele Finder 5534	65 323 140	R712	
15	Реле Finder 5534	Rele Finder 5534	65 323 140	R712	
16	Цоколь реле Finder 5534	Rele base Finder 5534	65 323 150	R906	
17	Дистанционный переключатель AEG OILFLAM 500.1/600.1 LS4K.10 OILFLAM 500.1 LS7K.10 OILFLAM 600.1 LS11K.00	Remote control switch AEG OILFLAM 500.1/600.1 LS4K.10 OILFLAM 500.1 LS7K.10 OILFLAM 600.1 LS11K.00	65 323 133 65 323 135	R621/1 R621/3 R621/4	
18	Дистанционный переключатель электродвигателя AEG LS15K.00	Remote control switch motor AEG LS15K.00	65 323 136	R621/5	
19	Реле защиты от перегрузки AEG OILFLAM (D) 500.1 B18K 21-28A OILFLAM (D) 600.1 20-33A	Motor thermal relay AEG OILFLAM (D) 500.1 B18K 21-28A OILFLAM (D) 600.1 20-33A	65 323 120 65 323 104	R521/15 R510/7	
20	Таймер	Timer Finder	65 323 146	R734/3	
21	Цоколь таймера	Timer base Finder	65 323 151	R908/1	
22	Противопопеховый фильтр	Antijamming filter	65 323 170	S132/4	
23	Регулировка температуры топлива	Adjustment of fuel temperature	65 322 045	E1216	
24	Главный выключатель	Main switch	65 323 064	R1020	
25	Переключатель Выше-Ниже	High-Low flame switch	65 323 058	R1002/1	
26	Лампа EL/N-SC4 Elettrospring зеленая красная	Lamp EL/N-SC4 Elettrospring green red	65 322 052 65 322 051	E1507/2 E1507	
27	4-контактный штекер	Weiland plug 4P	65 322 064	E222	
28	Трансформатор поджига BRAHMA T8	Ignition transformer BRAHMA T8	65 323 222	T101	
29	Датчик пламени QRB1A-A050B70A2	Photoresistor QRB1A-A050B70A2	65 320 076	A207/1	
30	Вентилятор OILFLAM (D) 500.1 Ø360X135 OILFLAM (D) 600.1 Ø380X135	Fan OILFLAM (D) 500.1 Ø360X135 OILFLAM (D) 600.1 Ø380X135	65 321 801 65 321 802	BFV10305/001 BFV10306/001	
31	Кольцо всасываемого воздуха	Air conveyor		BFC08255	
32	Направляющая всасывание воздуха	Flap			
33	Крышка воздухозаборного короба	Cover air inlet		GRCA380	
34	Сервопривод SQM50.381A2	Air damper motor SQM50.381A2	65 322 901	M212/9	
35	Термопара TC6MD2JBC	Thermocouple TC6MD2JBC	65 322 046	E1216/1	

Запасные части

Поз.	Наименование	Description	Нов. Арт. №	Арт. №	
36	Фильтр U21008/01	Filter U21008/01	65 323 158	S107/7	
37	Нагреватель 24 кВт	Heater 24 kW	65 323 090	R126	
38	Топливный бак	Oil tank	65 321 164	BFP01040/017	
39	Кабель поджига TC TL	Cable TC TL	65 320 946 65 32 0948	BFE01403/2 BFE01403/4	⊙ ⊙
40	Электромагнитная катушка PARKER	Coil PARKER	65 323 781	V516/7	
41	Электромагнитный клапан PARKER	Oil valve PARKER	65 323 629	V175/71	
42	Форсуночные стержни TC TL	Firing head TC TL	65 321 707 65 321 708	BFT15052/102 BFT15052/202	
43	Электроды поджига OILFLAM (D) 500.1 OILFLAM (D) 600.1	Electrodes OILFLAM (D) 500.1 OILFLAM (D) 600.1	65 322 165 65 322 169	E612 E625/01	⊙ ⊙
44	Держатель форсуночных стержней TC TL	Rod nozzle holder TC TL	65 322 363 65 322 362	GRSP006 GRSP005	
45	Держатель форсунки	Nozzle holder	65 321 683	BFT15006	
46	Уравнительный диск	Diffuser	65 320 784	BFD05023	
47	Жаровая труба TC TL	Blast tube TC TL	65 320 442 65 320 443	BFB07028/103 BFB07028/203	
48	Головка жаровой трубы	Blast tube end	65 320 444	BFB07028/3	
49	Смесительное устройство	Assembly firing head			
50	Прокладка	Gasket	65 321 131	BFG04056/2	⊙
51	Прокладка	Gasket	65 321 133	BFG04057/2	⊙
52	Прокладка фланца	Gasket	65 321 135	BFG04058/2	⊙
53	Шумоглушитель	Silencer	3 142 079	GRSIL07	
54	Жидкотопливный фильтр 70501/03	Oil filter 70501/03	3 142 087	S107/5	
55	Стержень сцепления	Rod		BFT05104/7	
56	Сцепление вентилятора OILFLAM (D) 500.1 OILFLAM (D) 600.1	Coupling (fan) OILFLAM (D) 500.1 OILFLAM (D) 600.1	65 321 789 65 321 792	BFV10203/2 BFV10213/1	
57	Соединение вентилятора OILFLAM (D) 500.1 OILFLAM (D) 600.1	Union (fan) OILFLAM (D) 500.1 OILFLAM (D) 600.1	65 321 791	BFV10203/4 BFV10213/3	
58	Сцепление OILFLAM (D) 500.1 OILFLAM (D) 600.1	Coupling OILFLAM (D) 500.1 OILFLAM (D) 600.1	65 321 790	BFV10203/3 BFV10213/2	
59	Сцепление	Coupling	65 321 782	BFV10201/1	
60	Соединение жидкотопливного насоса	Union (pump)	65 321 786	BFV10201/6	
61	Сцепление жидкотопливного насоса	Coupling (pump)	65 321 783	BFV10201/2	
62	Фиксатор подогревателя для версии D	Preheated's aux. resistor holder for version D	65 321 718	BFT15215/1	
63	Крепежная пластина для версии D	Fixing plate for version D	65 321 719	BFT15215/2	
64	Подогреватель 50 Вт для версии D	Heating 50 W for version D	65 323 072	R110	

Запасные части

Примечание

	Обозначение	Caption
✂	Средства технического обслуживания	Maintenance parts
	Запасные части	Spare parts
↻	Быстроизнашивающиеся детали	Wearing parts

RU	✂	Средства технического обслуживания состоят из деталей, которые для предотвращения поломок необходимо заменять во время техобслуживания, в процессе обратной сборки демонтированных частей (к примеру, изоляционные материалы). На быстроизнашивающиеся детали и средства технического обслуживания, не распространяется гарантия завода изготовителя.
	↻	Быстроизнашивающиеся детали - это детали, которые необходимо менять несколько раз во время эксплуатации, даже если они не до конца отслужили свой срок (к примеру, жидкотопливные форсунки и жидкотопливные фильтры) На быстроизнашивающиеся детали и средства технического обслуживания, не распространяется гарантия завода изготовителя.
EN	✂	Maintenance parts are parts which should be replaced on a preventive basis during maintenance when reassembling disassembled parts (sealing components for example). For wear parts and maintenance parts, the factory's performance warranty for them over time under commercial conditions does not apply.
	↻	Wear parts are parts that have to be replaced several times during the product's service life, even when use of the over all product is in line with its intended purpose (for example oil injectors and oil filters). For wear parts and maintenance parts, the factory's performance warranty for them over time under commercial conditions does not apply.



8 (495) 789-25-47 | service@gorelok.ru

We reserve the right to make technical changes to improve our products without prior notice.
Мы сохраняем за собой право производить технические изменения для улучшения нашей продукции без предварительного уведомления.

08 03 / LB1395

**ООО "МАРК" | www.gorelok.ru
service@gorelok.ru
8 (495) 789-25-47**