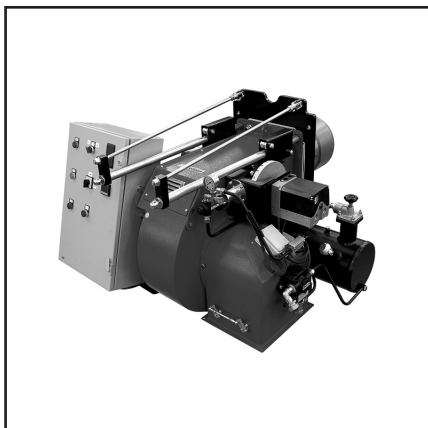


**Запасные части**  
**Мазутная горелка**

**Spare parts list**  
**Heavy oil burner**



**OILFLAM 500.1 PR**  
**OILFLAM D 500.1 PR**  
**OILFLAM 600.1 PR**  
**OILFLAM D 600.1 PR**

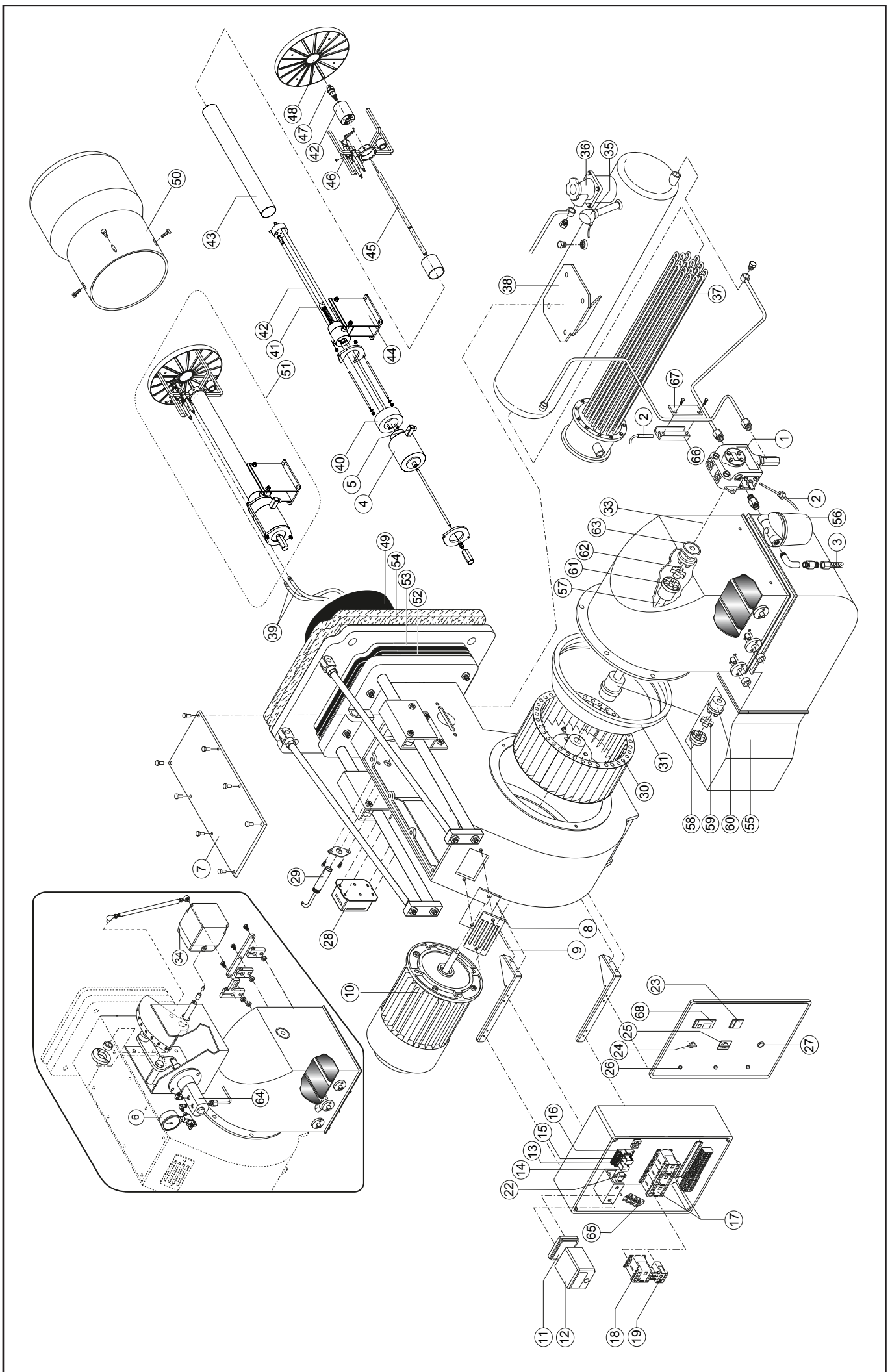
**+ MD версии**



OILFLAM 500.1 PR TC  
OILFLAM 500.1 PR TL  
OILFLAM D 500.1 PR TC  
OILFLAM D 500.1 PR TL  
OILFLAM 600.1 PR TC  
OILFLAM 600.1 PR TL  
OILFLAM D 600.1 PR TC  
OILFLAM D 600.1 PR TL

3140169 | 05600/80





# Запасные части

Поз.	Наименование	Description	Нов. Арт. №	Арт. №	
1	Жидкотопливный насос TA 4 C 4010	Oil pump TA 4 C 4010	65 322 994	P148/3	
2	Подогревательный элемент 50 Вт	Heating element pump 50 W	65 323 072	R110	
3	Жидкотопливный шланг TN 25X1500 1"	Hoses TN 25X1500 1"	65 323 181	S901/2	
4	Электромагнитная катушка	Coil	65 323 809	V523	
5	Электромагнитный клапан	Valve	65 323 571	V1119/07	
6	Манометр CEWAL R¼" Ø50 0-40 бар	Manometer CEWAL R¼" Ø50 0-40 bar	3 142 096	S601/1	
7	Крышка	Cover		BFC09252/038	
8	Смотровое окно	Glass	65 320 487	BFC02004	
9	Рама смотрового окна	Peed window frame	65 320 488	BFC02006	
10	Электродвигатель OILFLAM (D) 500.1 11000 Вт OILFLAM (D) 600.1 15000 Вт	Motor OILFLAM (D) 500.1 11000 W OILFLAM (D) 600.1 15000 W	65 322 856	M176/1 M170/317	
11	Цоколь топчного автомата	Control box base	65 320 097	A413	
12	Топчный автомат LAL1.25	Control box LAL1.25	65 320 052	A147	
13	Цоколь реле Finder 5534	Rele base Finder 5534	65 323 150	R906	
14	Реле Finder 5534	Rele Finder 5534	65 323 140	R712	
15	Реле Finder 5534	Rele Finder 5534	65 323 140	R712	
16	Цоколь реле Finder 5534	Rele base Finder 5534	65 323 150	R906	
17	Дистанционный переключатель AEG LS4K.10 LS7K.10	Remote control switch AEG LS4K.10 LS7K.10	65 323 133	R621/1 R621/3	
18	Дистанционный переключатель электродвигателя AEG LS15K.00	Remote control switch motor AEG LS15K.00	65 323 136	R621/5	
19	Реле защиты от перегрузки AEG OILFLAM (D) 500.1 B18K 21-26A OILFLAM (D) 600.1 25-32A	Motor thermal relay AEG OILFLAM (D) 500.1 B18K 21-26A OILFLAM (D) 600.1 25-32A	65 323 120	R521/15 R521/16	
20	Таймер	Timer			
21	Цоколь таймера	Timer base			
22	Противопопеховый фильтр	Antijamming filter	65 323 170	S132/4	
23	Регулировка температуры топлива	Adjustment of fuel temperature	65 322 045	E1216	
24	Главный выключатель	Main switch		R1011/11	
25	Переключатель	Selector		R1010/3	
26	Лампа LYVIA 10x28 BA9S	Lamp LYVIA 10x28 BA9S		E1512/05	
27	Кнопка перезапуска	Reset switch		R1011/03	
28	Трансформатор поджига BRAHMA T8	Ignition transformer BRAHMA T8	65 323 222	T101	
29	Датчик пламени QRB1A-A050B70A2	Photoresistor QRB1A-A050B70A2	65 320 076	A207/1	
30	Вентилятор OILFLAM (D) 500.1 Ø360X135 OILFLAM (D) 600.1 Ø380X135	Fan OILFLAM (D) 500.1 Ø360X135 OILFLAM (D) 600.1 Ø380X135	65 321 801 65 321 802	BFV10305/001 BFV10306/001	
31	Кольцо всасываемого воздуха	Air conveyor		BFC08255	
32	Направляющая всасываемого воздуха	Flap			
33	Крышка воздухозаборного короба OILFLAM (D) 500.1 OILFLAM (D) 600.1	Cover air inlet OILFLAM (D) 500.1 OILFLAM (D) 600.1		GRCA380 BFC04260/038	
34	Сервопривод SQM50.481A2	Air damper motor SQM50.481A2		M212/91	
35	Термопара TC6MD2JBC	Thermocouple TC6MD2JBC	65 322 046	E1216/1	
36	Фильтр U21008/01	Filter U21008/01	65 323 158	S107/7	

# Запасные части

Поз.	Наименование	Description	Нов. Арт. №	Арт. №	
37	Нагреватель 24 кВт	Heater 24 kW	65 323 090	R126	
38	Топливный бак	Oil tank	65 321 164	BFP01040/017	
39	Кабель поджига TC TL	Cable TC TL	65 320 946 65 320 948	BFE01403/2 BFE01403/4	☉ ☉
40	Кольцо	Ring	65 321 721	BFT15224/001	
41	Пружинный держатель	Spring holder	65 321 720	BFT15222/001	
42	Форсуночные стержни TC TL	Firing head TC TL			
43	Трубка	Pipe		BFT15221/001	
45	Держатель форсуночного стержня TC TL	Rod nozzle holder TC TL		BFT15220	
46	Электроды поджига	Electrodes	65 322 165	E612	☉
47	Держатель форсунки	Nozzle holder	65 320 709	BFC11019	
48	Уравнительный диск	Diffuser	65 320 784	BFD05023	
49	Жаровая труба TC TL	Blast tube TC TL	65 320 442 65 320 443	BFB07028/103 BFB07028/203	
50	Головка жаровой трубы	Blast tube end	65 320 444	BFB07028/3	
51	Смесительное устройство	Assembly firing head			
52	Прокладка	Gasket	65 321 131	BFG04056/2	☉
53	Прокладка	Gasket	65 321 133	BFG04057/2	☉
54	Прокладка фланца	Gasket	65 321 135	BFG04058/2	☉
55	Шумоглушитель	Silencer	3 142 079	GRSIL07	
56	Жидкотопливный фильтр 70501/03	Oil filter 70501/03	3 142 087	S107/5	
57	Стержень сцепления	Rod		BFT05104/7	
58	Сцепление вентилятора	Coupling (fan)	65 321 789	BFV10203/2	
59	Соединение вентилятора	Union (fan)	65 321 791	BFV10203/4	
60	Сцепление	Coupling	65 321 790	BFV10203/3	
61	Сцепление	Coupling	65 321 782	BFV10201/1	
62	Соединение жидкотопливного насоса	Union (pump)	65 321 786	BFV10201/6	
63	Сцепление жидкотопливного насоса	Coupling (pump)	65 321 783	BFV10201/2	
64	Регулятор давления B-G-PRO-2	Adjustment pressure B-G-PRO-2	65 323 166	S1108/05	
65	Термостат IMIT TR2 40/200	Thermostat IMIT TR2 40/200	65 323 147	R801/2	
66	Фиксатор подогревателя для версии D	Preheated's aux. resistor holder for version D	65 321 718	BFT15215/1	
67	Крепежная пластина для версии D	Fixing plate for version D	65 321 719	BFT15215/2	
68	Универсальный регулятор RWF40 для версии PR/MD	Kit modulating unit RWF40 for version PR/MD	3 122 291	E2490/5514	

# Запасные части

## Примечание

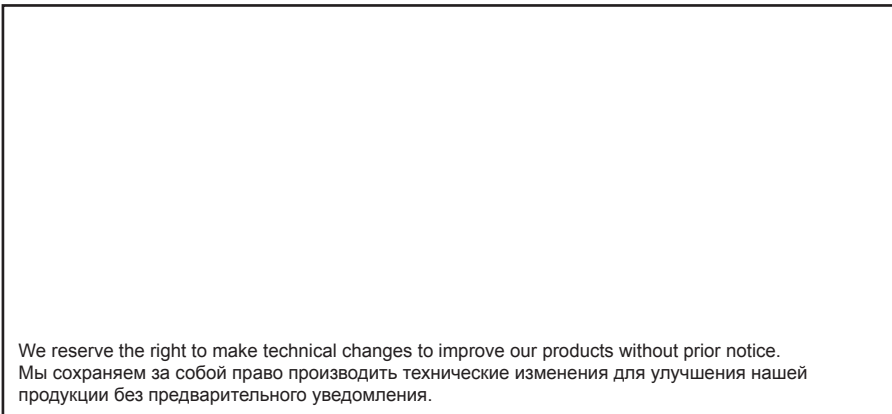
	Обозначение	Caption
↗	Средства технического обслуживания	Maintenance parts
	Запасные части	Spare parts
↻	Быстроизнашивающиеся детали	Wearing parts

RU	↗	Средства технического обслуживания состоят из деталей, которые для предотвращения поломок необходимо заменять во время техобслуживания, в процессе обратной сборки демонтированных частей (к примеру, изоляционные материалы). На быстроизнашивающиеся детали и средства технического обслуживания, не распространяется гарантия завода изготовителя.
	↻	Быстроизнашивающиеся детали - это детали, которые необходимо менять несколько раз во время эксплуатации, даже если они не до конца отслужили свой срок (к примеру, жидкотопливные форсунки и жидкотопливные фильтры) На быстроизнашивающиеся детали и средства технического обслуживания, не распространяется гарантия завода изготовителя.
EN	↗	Maintenance parts are parts which should be replaced on a preventive basis during maintenance when reassembling disassembled parts (sealing components for example). For wear parts and maintenance parts, the factory's performance warranty for them over time under commercial conditions does not apply.
	↻	Wear parts are parts that have to be replaced several times during the product's service life, even when use of the over all product is in line with its intended purpose (for example oil injectors and oil filters). For wear parts and maintenance parts, the factory's performance warranty for them over time under commercial conditions does not apply.



8 (495) 789-25-47 | [service@gorelok.ru](mailto:service@gorelok.ru)

---



We reserve the right to make technical changes to improve our products without prior notice.  
Мы сохраняем за собой право производить технические изменения для улучшения нашей  
продукции без предварительного уведомления.

08 11 / LB1817

**ООО "МАРК" | [www.gorelok.ru](http://www.gorelok.ru)**  
**[service@gorelok.ru](mailto:service@gorelok.ru)**  
**8 (495) 789-25-47**