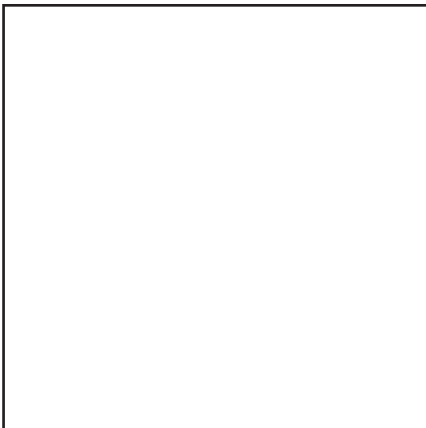


Запасные части
Мазутная горелка

Spare parts list
Heavy oil burner



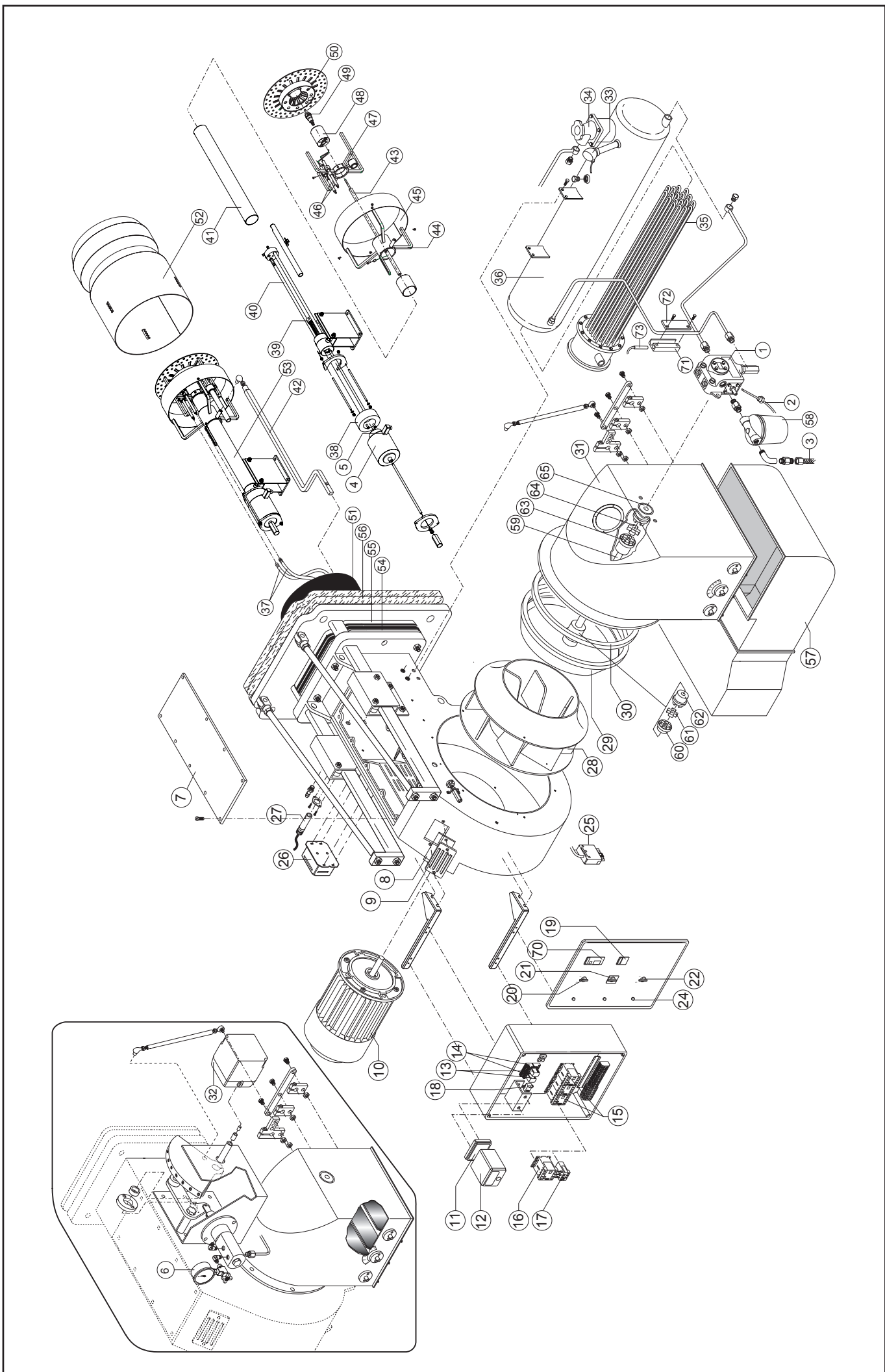
OILFLAM 700.1 PR
OILFLAM D 700.1 PR
OILFLAM 800.1 PR
OILFLAM D 800.1 PR

+ MD версии



OILFLAM 700.1 PR TC .
OILFLAM 700.1 PR TL .
OILFLAM D 700.1 PR TC .
OILFLAM D 700.1 PR TL .
OILFLAM 800.1 PR TC .
OILFLAM 800.1 PR TL .
OILFLAM D 800.1 PR TC 3140808 | 5305800 .
OILFLAM D 800.1 PR TL .





Запасные части

Поз.	Наименование	Description	Нов. Арт. №	Арт. №
1	Жидкотопливный насос TA 5 C 3010	Oil pump TA 5 C 3010	65 322 993	P148/2
2	Подогревательный элемент 50 Вт	Heating element pump 50 W	65 323 072	R110
3	Жидкотопливный шланг TN 25X1500 1"	Hoses TN 25X1500 1"	65 323 181	S901/2
4	Электромагнитная катушка	Coil	65 323 809	V523
5	Электромагнитный клапан	Valve	65 323 571	V1119/07
6	Манометр CEWAL R¼" Ø50 0-40 бар	Manometer CEWAL R¼" Ø50 0-40 bar	3 142 096	S601/1
7	Крышка	Cover		BFC09255/038
8	Смотровое окно	Glass	65 320 487	BFC02004
9	Рама смотрового окна	Peed window frame	65 320 488	BFC02006
10	Электродвигатель OILFLAM (D) 700.1 15000 Вт OILFLAM (D) 800.1 18500 Вт	Motor OILFLAM (D) 700.1 15000 W OILFLAM (D) 800.1 18500 W		M170/3 M170/3117
11	Цоколь топчного автомата	Control box base	65 320 097	A413
12	Топчный автомат LAL1.25	Control box LAL1.25	65 320 052	A147
13	Реле Finder OILFLAM (D) 700.1 5534 OILFLAM (D) 800.1 5532	Rele Finder OILFLAM (D) 700.1 5534 OILFLAM (D) 800.1 5532	65 323 140 65 323 139	R712 R711
14	Цоколь реле Finder OILFLAM (D) 700.1 5534 OILFLAM (D) 800.1 5532	Rele base Finder OILFLAM (D) 700.1 5534 OILFLAM (D) 800.1 5532	65 323 150 65 323 149	R906 R905
15	Дистанционный переключатель OILFLAM (D) 700.1 BF40.00 OILFLAM (D) 700.1 LS18K.00 OILFLAM (D) 800.1 LS15K.00	Remote control switch OILFLAM (D) 700.1 BF40.00 OILFLAM (D) 700.1 LS18K.00 OILFLAM (D) 800.1 LS15K.00	65 323 127 65 323 137 65 323 136	R616 R621/8 R621/5
16	Дистанционный переключатель OILFLAM (D) 700.1 BF16.10 OILFLAM (D) 700.1 LS7K.10 OILFLAM (D) 800.1 LS11K.00	Remote control switch OILFLAM (D) 700.1 BF16.10 OILFLAM (D) 700.1 LS7K.10 OILFLAM (D) 800.1 LS11K.00	65 323 135	R617/1 R621/3 R621/4
17	Реле защиты от перегрузки OILFLAM (D) 700.1 RF95 20-33 OILFLAM (D) 700.1 B18K-260 OILFLAM (D) 800.1 B18K-320	Motor thermal relay OILFLAM (D) 700.1 RF95 20-33 OILFLAM (D) 700.1 B18K-260 OILFLAM (D) 800.1 B18K-320	65 323 104	R510/7 R521/16 R521/15
18	Противопопыховый фильтр	Antijamming filter	65 323 170	S132/4
19	Регулировка температуры топлива OILFLAM (D) 800.1	Adjustment of fuel temperature OILFLAM (D) 800.1	65 322 045	E1216
20	Главный выключатель	Main switch		R1011/11
21	Переключатель Руч./Авто.	Selector Manual/Automatic		R1010/3
22	Кнопка перезапуска	Reset switch		R1011/03
23	Держатель предохранителя	Fuse holder		E803
24	Лампа LYVIA 10x28 BA9S	Lamp LYVIA 10x28 BA9S		E1512/05
25	Разъем Wieland	Plug Wieland		E222
26	Трансформатор поджига BRAHMA T8	Ignition transformer BRAHMA T8	65 323 222	T101
27	Датчик пламени QRB1A-A050B70A2	Photoresistor QRB1A-A050B70A2	65 320 076	A207/1
28	Вентилятор OILFLAM (D) 700.1 RU-560 M d.42 OILFLAM (D) 800.1 RU-560 M d.42	Fan OILFLAM (D) 700.1 RU-560 M d.42 OILFLAM (D) 800.1 RU-560 M d.42		BFV10404/001 BFV10403/001
29	Кольцо всасываемого воздуха	Air conveyor	65 320 648	BFC08261
30	Кольцо	Ring	65 320 646	BFC08258/038

Запасные части

Поз.	Наименование	Description	Нов. Арт. №	Арт. №	
31	Крышка воздухозаборного короба OILFLAM (D) 700.1 OILFLAM (D) 800.1	Cover air inlet OILFLAM (D) 700.1 OILFLAM (D) 800.1		GRCA630 BFC04259/038	
32	Сервопривод SQM50.481A2	Air damper motor SQM50.481A2		M212/91	
33	Термопара TC6MD2JBC	Thermocouple TC6MD2JBC	65 322 046	E1216/1	
34	Фильтр U21008/01	Filter U21008/01	65 323 158	S107/7	
35	Нагреватель 30 кВт	Heater 30 kW	65 323 091	R127	
36	Топливный бак	Oil tank		BFP01045/017	
37	Кабель поджига OILFLAM (D) 700.1	Cable OILFLAM (D) 700.1	65 320 947	BFE01403/3	⊕
38	Кольцо	Ring	65 321 721	BFT15224/001	
39	Пружинный держатель	Spring holder	65 321 720	BFT15222/001	
40	Форсуночные стержни OILFLAM (D) 700.1	Firing head OILFLAM (D) 700.1	65 321 722	BFT15226/001	
41	Трубка	Pipe		BFT15221/001	
42	Стержень смесительного устройства TC	Rod firing head TC		BFA08038/001	
43	Держатель форсуночного стержня OILFLAM (D) 700.1 TC OILFLAM (D) 800.1 TC	Rod nozzle holder OILFLAM (D) 700.1 TC OILFLAM (D) 800.1 TC		BFT15220/002 BFT15220/001	
44	Держатель кольца	Holder waistband		BFC10034/001	
45	Кольцо смесительного устройства	Waistband		BFT15219/001	
46	Электроды поджига	Electrodes	65 322 166	E612/1	⊕
47	Опора держателя форсунки	Support nozzle holder	65 320 697	BFC10033/001	
48	Держатель форсунки	Nozzle holder	65 320 709	BFC11019	
49	Форсунка OILFLAM (D) 700.1 W2 600-50 OILFLAM (D) 800.1 BERGONZO 650	Nozzle OILFLAM (D) 700.1 W2 600-50 OILFLAM (D) 800.1 BERG. 650	65 323 531	U802/24 U701/006	
50	Уравнительный диск OILFLAM (D) 700.1 OILFLAM (D) 800.1	Diffuser OILFLAM (D) 700.1 OILFLAM (D) 800.1	65 320 788	BFD05032 BFD05033	
51	Жаровая труба OILFLAM (D) 700.1 OILFLAM (D) 800.1	Blast tube OILFLAM (D) 700.1 OILFLAM (D) 800.1	65 320 458	BFB08001/017 BFB08004/017	
52	Головка жаровой трубы OILFLAM (D) 700.1 OILFLAM (D) 800.1	Blast tube end OILFLAM (D) 700.1 OILFLAM (D) 800.1	65 320 462	BFB08010 BFB08003	
53	Смесительное устройство	Assembly firing head			
54	Прокладка	Gasket	65 321 139	BFG04062	⊕
55	Прокладка OILFLAM (D) 700.1	Gasket OILFLAM (D) 700.1	65 321 137	BFG04060	⊕
56	Прокладка фланца OILFLAM (D) 700.1	Gasket OILFLAM (D) 700.1	65 321 138	BFG04061	⊕
57	Шумоглушитель OILFLAM (D) 700.1	Silencer OILFLAM (D) 700.1		BAA11001	
58	Жидкотопливный фильтр 70501/03	Oil filter 70501/03	3 142 087	S107/5	
59	Стержень сцепления OILFLAM (D) 700.1	Rod OILFLAM (D) 700.1	65 321 468	BFT05113/001	
60	Сцепление вентилятора OILFLAM (D) 700.1 OILFLAM (D) 800.1	Coupling (fan) OILFLAM (D) 700.1 OILFLAM (D) 800.1	65 321 792	BFV10220 BFV10213/1	
61	Соединение вентилятора	Union (fan)	65 321 791	BFV10203/4	
62	Сцепление	Coupling	65 321 790	BFV10203/3	
63	Сцепление	Coupling	65 321 782	BFV10201/1	

Запасные части

Поз.	Наименование	Description	Нов. Арт. №	Арт. №	
64	Соединение жидкотопливного насоса	Union (pump)	65 321 786	BFV10201/6	
65	Сцепление жидкотопливного насоса	Coupling (pump)	65 321 783	BFV10201/2	
70	Универсальный регулятор RWF40 для версии PR/MD	Modulating unit RWF40 for version PR/MD	65 322 044	E1215	
71	Фиксатор подогревателя для версии D	Preheated's aux. resistor holder for version D	65 321 716	BFT15212/1	
72	Крепежная пластина для версии D	Fixing plate for version D	65 321 717	BFT15212/2	
73	Подогреватель 50 Вт	Heating 50 W	65 323 072	R110	

	Обозначение	Caption
✂	Средства технического обслуживания	Maintenance parts
	Запасные части	Spare parts
⌚	Быстроизнашивающиеся детали	Wearing parts

RU	✂	Средства технического обслуживания состоят из деталей, которые для предотвращения поломок необходимо заменять во время техобслуживания, в процессе обратной сборки демонтированных частей (к примеру, изоляционные материалы). На быстроизнашивающиеся детали и средства технического обслуживания, не распространяется гарантия завода изготовителя.
	⌚	Быстроизнашивающиеся детали - это детали, которые необходимо менять несколько раз во время эксплуатации, даже если они не до конца отслужили свой срок (к примеру, жидкотопливные форсунки и жидкотопливные фильтры) На быстроизнашивающиеся детали и средства технического обслуживания, не распространяется гарантия завода изготовителя.
EN	✂	Maintenance parts are parts which should be replaced on a preventive basis during maintenance when reassembling disassembled parts (sealing components for example). For wear parts and maintenance parts, the factory's performance warranty for them over time under commercial conditions does not apply.
	⌚	Wear parts are parts that have to be replaced several times during the product's service life, even when use of the over all product is in line with its intended purpose (for example oil injectors and oil filters). For wear parts and maintenance parts, the factory's performance warranty for them over time under commercial conditions does not apply.