



Запасные части **Spare parts list**
Дизельная горелка **Light oil burner**

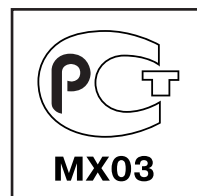


EK 3.50 L-Z
EK 3.50 L-ZA
EK 3.70 L-Z
EK 3.70 L-ZA

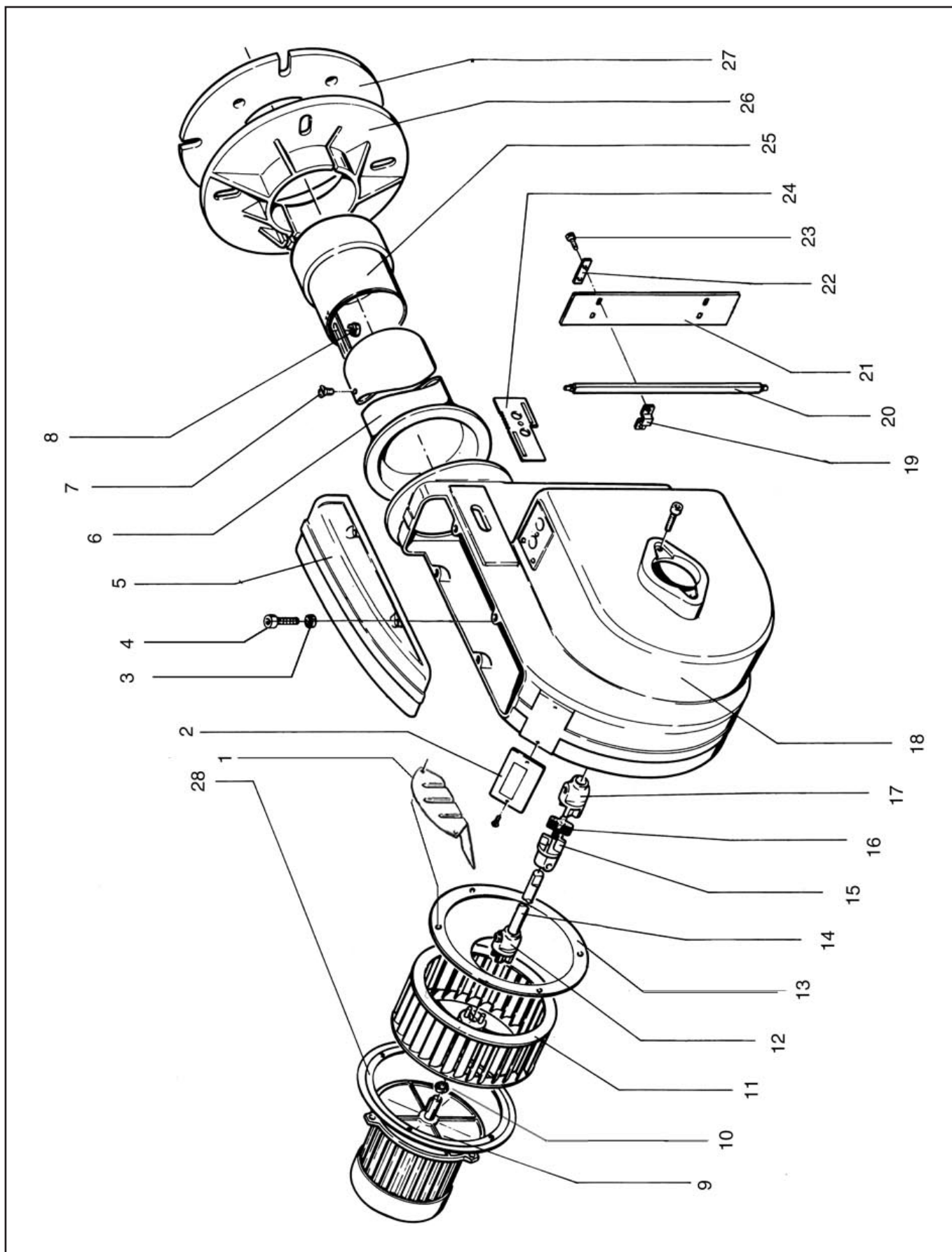


Технические данныеDOC132968
Инструкция по эксплуатации.....DOC126886
Электросхемы По запросу

EK 3.50 L-Z	-
EK 3.50 L-ZA	13007396
	13007483
	13010810
	13014049
	13014050
	13019894
EK 3.70 L-Z	-
EK 3.70 L-ZA	13007415
	13007484
	13008189
	13010811
	13014051
	13014053
	13019895



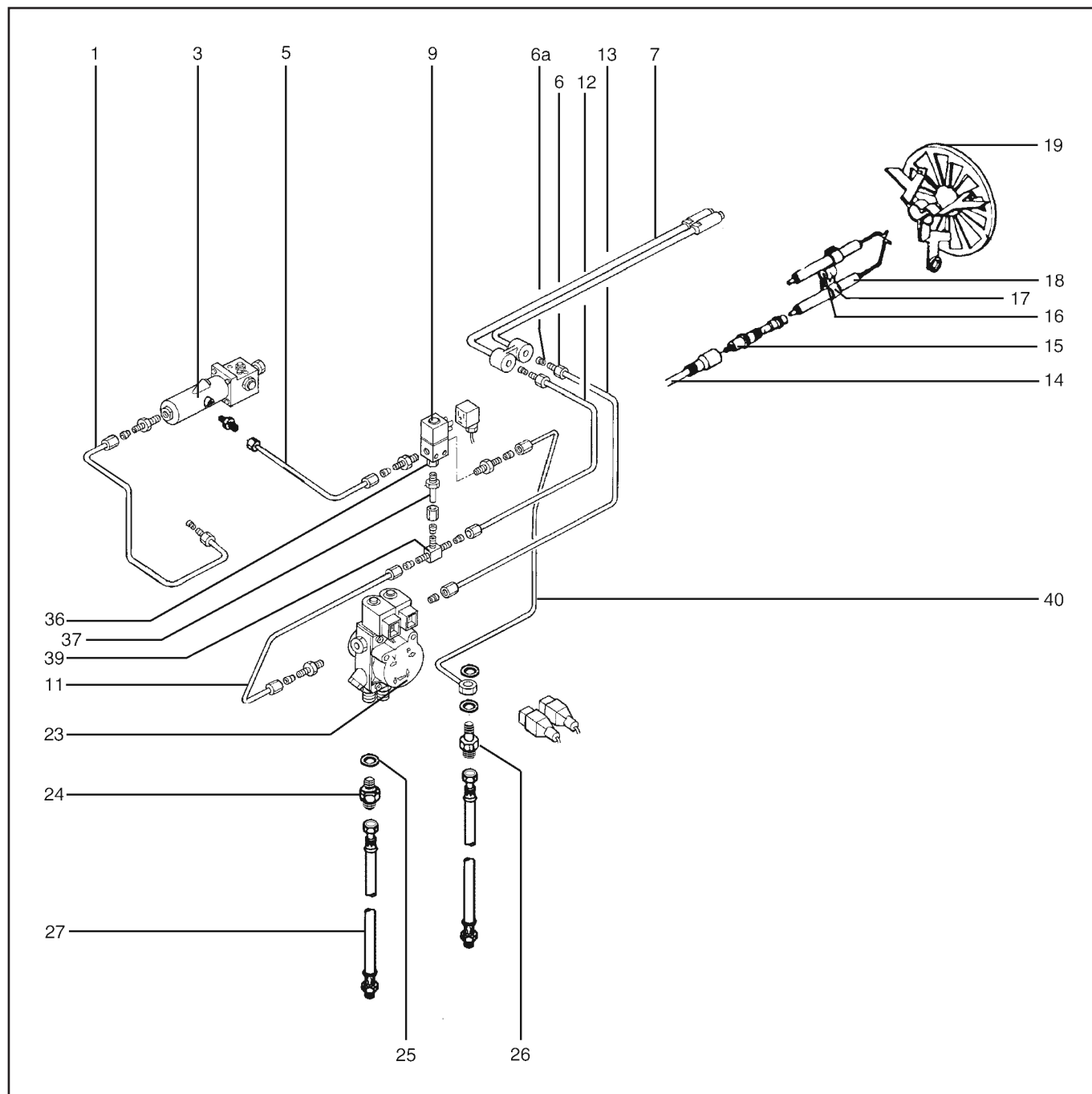
Запасные части



Запасные части

Поз.	Наименование	Description	Арт. № ELCO	Арт. №
1	Направляющая всасываемого воздуха EL3A	Guide plate EL3A	13 014 205	9702
2	Маркировочный шильдик	Trade mark plaque	13 020 461	13 020 461
3	Винт с прямым шлицем DIN 128A Ø5.1/9.2	Look washer DIN 128A Ø5.1/9.2	13 014 229	100737
4	Цилиндрический винт DIN 912 (M5X16)	Cheese-head screw DIN 912 (M5X16)		811 804 7476
6	Жаровая труба в комплекте Ø125X410 ЕК 3.50 L-Z(A) Ø140X410 ЕК 3.70 L-Z(A)	Burner tube compl. Ø125X410 ЕК 3.50 L-Z(A) Ø140X410 ЕК 3.70 L-Z(A)	13 013 275 13 013 276	9672 9673
7	Винт головки жаровой трубы 5.5X13	Self-tapping screw 5.5X13	13 013 026	32533
8	Гайка головки жаровой трубы 5.5X13	Spring nut 5.5X13	13 013 027	115384
9	Электродвигатель 0,9кВт 3X230/400В 50Гц 0,92кВт 3X230/440В 60Гц 0,55кВт 3X230/400В 50Гц	Electric motor 0,9kW 3X230/400V 50Hz 0,92kW 3X230/440V 60Hz 0,55kW 3X230/400V 50Hz	13 013 125 13 013 125 13 013 124	100834 100834 100821
10	Распорное кольцо 14/25X5	Distance ring 14/25X5	13 014 443	14135
11	Вентилятор Ø218X83 ступица Ø14 Ø200X80 ступица Ø14	Air wheel Ø218X83 bush Ø14 Ø200X80 bush Ø14	13 013 325 13 013 319	9679 6289
12	Сцепление в сборе 12X100 ЕК 3.70 L-Z(A) 12X140 ЕК 3.50 L-Z(A)	Coupling assembled 12X100 ЕК 3.70 L-Z(A) 12X140 ЕК 3.50 L-Z(A)	13 012 835 13 012 834	9692 9684
13	Воздухоприемное отверстие Ø180/229X26.5 EL3A	Air inlet Ø180/229X26.5 EL3A	13 014 206	9703
15	Сцепление Ø12X22	Coupling piece for pump Ø12X22	13 011 021	139
16	Резиновое крестообразное сцепление Ø39/15	Rubber cross Ø39/15	13 011 023	141
17	Сцепление Ø8X22 ЕК 3.50 L-Z(A) Ø11.5X22 ЕК 3.70 L-Z(A)	Coupling piece Ø8X22 ЕК 3.50 L-Z(A) Ø11.5X22 ЕК 3.70 L-Z(A)	13 011 021 13 012 833	14109 1616
19	Фиксирующая скоба 4КТ7	Clip 4КТ7	13 014 411	13602
20	Ось воздушной заслонки 4КТ10-257	Air flap shaft 4КТ10-257	13 012 884	9693
21	Воздушная заслонка	Air flap	13 013 377	9694
22	Прокладка 34X12X2.5	Disk 34X12X2.5	13 014 235	3464
23	Винт DIN 7500 EN ISO 1207-Z4-M4X8	Screw DIN 7500 EN ISO 1207-Z4-M4X8		103240
24	Шкала	Sheet	13 014 412	9689
25	Головка жаровой трубы Ø125/149X74 ЕК 3.50 L-Z(A) Ø140/167X85 ЕК 3.70 L-Z(A)	Flame pot Ø125/149X74 ЕК 3.50 L-Z(A) Ø140/167X85 ЕК 3.70 L-Z(A)	13 013 149 13 013 150	6304 6305
26	Фланец Ø125 ЕК 3.50 L-Z(A) Ø140 ЕК 3.70 L-Z(A)	Conecting flange Ø125 ЕК 3.50 L-Z(A) Ø140 ЕК 3.70 L-Z(A)	13 012 915 13 012 913	14218 14066
27	Изоляционная прокладка Ø125.5/242X10 ЕК 3.50 L-Z(A) Ø140.5/319X10 ЕК 3.70 L-Z(A)	Insulating flange Ø125.5/242X10 ЕК 3.50 L-Z(A) Ø140.5/319X10 ЕК 3.70 L-Z(A)	13 013 102 13 013 101	14219 14217

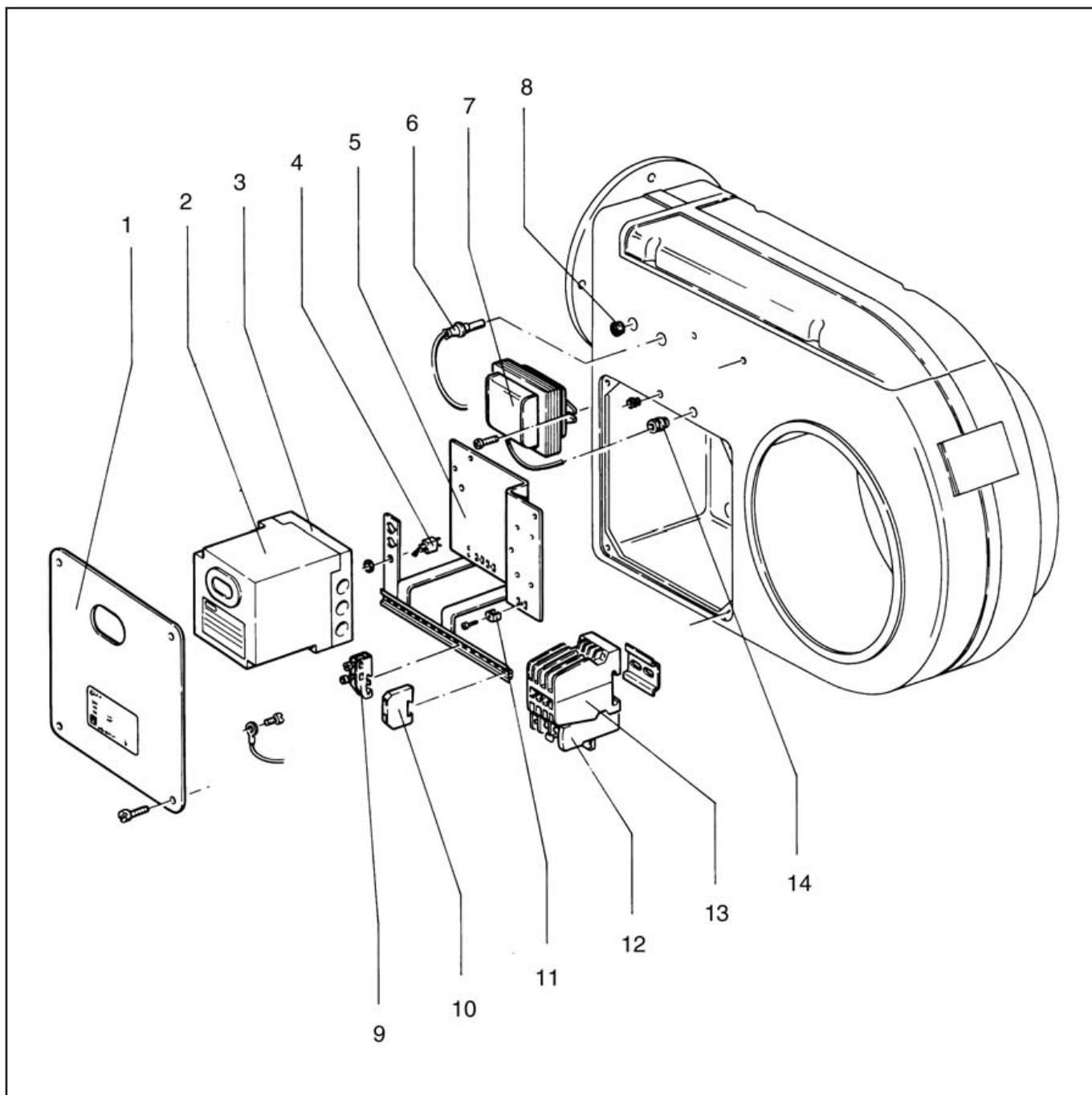
Запасные части



Запасные части

Поз.	Наименование	Description	Арт. № ELCO	Арт. №	
1	Медная жидкотопливная трубка в комплекте	Copper pipe, curved compl.	13 014 420	2841	
3	Гидравлический привод 3-ступени CEN 2-ступени bases	Air damper drive 3-stage CEN 2-stage bases	13 013 092 13 013 093	9420 13618	
5	Медная жидкотопливная трубка в комплекте	Copper pipe, curved compl.	13 014 413	28485	
6	Соединительный ниппель SO41000 Ø6 -¼"	Connection nipple SO41000 Ø6 -¼"		134018	
6a	Зажимное кольцо SO41000 Ø6	Clamping ring SO41000 Ø6		101324	
7	Форсуночный стержень 2XØ9/16" L500	Nozzle rod 2XØ9/16" L500	13 012 951	9695	
9	Электромагнитная катушка клапана 9-22T 230В 50/60Гц	Coil for solenoid valve 9-22T 230V 50/60Hz	13 012 902	120221	
11	Медная жидкотопливная трубка	Copper pipe curved	13 014 417	28486	
12	Медная жидкотопливная трубка	Copper pipe curved	13 014 416	28483	
13	Медная жидкотопливная трубка	Copper pipe curved	13 014 415	28482	
14	Кабель поджига с разъёмом L300 Ø6.4	Ignition cable with plug L300 Ø6.4	13 011 016	31324	
15	Кабель поджига с разъёмом L450 ST+BU Ø6.4 Ø13.5	Ignition cable with plug L450 ST+BU Ø6.4 Ø13.5	13 014 418	31390	
16	Зажим Ø10	Clip Ø10	13 014 352	150	
17	Держатель электрода Ø10	Electrode holder Ø10	13 014 353	149	
18	Электрод Ø14X80 Ø3 2XGEB	Electrode Ø14X80 Ø3 2XGEB	13 013 030	12300	↻
19	Уравнительный диск LA9 Ø115/SCH-Ø105 EK 3.50 L-Z(A) LA9 Ø130/SCH-Ø115 EK 3.70 L-Z(A)	Baffle plate LA9 Ø115/SCH-Ø105 EK 3.50 L-Z(A) LA9 Ø130/SCH-Ø115 EK 3.70 L-Z(A)	13 012 849 13 012 845	9663 6445	↻ ↻
23	Жидкотопливный насос A2L 95 D 9702 2P	Pump A2L 95 D 9702 2P	13 011 006	13 000 723	
23.1	Электромагнитная катушка клапана	Coil for solenoid valve	13 010 006	131 842 8979	
24	Резьбовой ниппель G¼"-G¾"	Screwed nipple G¼"-G¾"	13 014 419	240299	
25	Медная прокладка R¼" Ø13.5/17.9X1.5	Sealing ring R¼" Ø13.5/17.9X1.5 CU	13 011 033	15667	
26	Резьбовой ниппель	Screwed nipple	13 014 421	14197	
27	Жидкотопливный шланг	Oil hose	13 009 815	39881	
36	Электромагнитный клапан 3/2 G½" 6Вт 230В 50/60Гц	Solenoid valve 3/2 G½" 6W 230V 50/60Hz	13 013 339	112207	
37	Резьбовая втулка R½" - Ø6	Screwed socket R½" - Ø6	13 014 178	11468	
39	T-образное соединение	T-screwing		110852	
40	Медная жидкотопливная трубка	Copper pipe curved	13 014 414	28484	

Запасные части



Запасные части

Поз.	Наименование	Description	Арт. № ELCO	Арт. №	
1	Передная панель	Front plate		9699	
2	Топочный автомат LAL 1.25	Oil firing unit LAL 1.25	13 009 185	120101	
3	Цоколь топочного автомата AGM4	Socket AGM4	13 009 797	120100	
4	Сервисный переключатель "вкл/выкл"	Service switch on/off	13 011 030	262424	
	Переключатель "авто/ручной"	Switch auto-hand [1/21]	13 016 885	262422	
5	Держатель в комплекте	Bracket complete		12798	
6	Датчик пламени QRB1B-A048B70B	Flame monitor QRB1B-A048B70B	13 014 397	14160	
7	Трансформатор поджига ZM20/12	Ignition transformer ZM20/12	13 011 015	116072	
8	Заглушка GPN710 R¼" PP	Plug GPN710 R¼" PP		102874	
9	Шина заземления MSLK4	Earth terminal MSLK4	13 014 403	115520	
10	Наклеммник Серый MBK 3 Синий MBK 3	Terminal			
		Gray MBK 3	13 014 401	117585	
		Blue MBK 3	13 014 402	117586	
11	Зажимная скоба 2XØ3	Clamp strap 2XØ3		115493	
12	Реле защиты перегрузки T7DU 2.4 1.6-2.4A EK 3.50 L-ZA T7DU 4.0 2.4-4.0A EK 3.70 L-ZA EK 3.50/70 L-ZA 230V 50/60Гц	Thermo-relay			
		T7DU 2.4 1.6-2.4A EK 3.50 L-ZA	13 014 224	120144	
		T7DU 4.0 2.4-4.0A EK 3.70 L-ZA	13 014 225	120145	
		EK 3.50/70 L-ZA 230V 50/60Hz	13 013 767	120146	!
13	Контактор B6-40-00 220/240V 40-450Гц	Contactoer B6-40-00 220/240V 40-450Hz	13 011 025	120140	
14	Резьбовой кабельный уплотнитель PG9	Cable gland PG9		120150	

	Обозначение	Caption
✂	Средства технического обслуживания	Maintenance parts
	Запасные части	Spare parts
⌚	Быстроизнашивающиеся детали	Wearing parts

RU	✂	Средства технического обслуживания состоят из деталей, которые для предотвращения поломок необходимо заменять во время техобслуживания, в процессе обратной сборки демонтированных частей (к примеру, изоляционные материалы). На быстроизнашивающиеся детали и средства технического обслуживания, не распространяется гарантия завода изготовителя.
	⌚	Быстроизнашивающиеся детали - это детали, которые необходимо менять несколько раз во время эксплуатации, даже если они не до конца отслужили свой срок (к примеру, жидкотопливные форсунки и жидкотопливные фильтры) На быстроизнашивающиеся детали и средства технического обслуживания, не распространяется гарантия завода изготовителя.
EN	✂	Maintenance parts are parts which should be replaced on a preventive basis during maintenance when reassembling disassembled parts (sealing components for example). For wear parts and maintenance parts, the factory's performance warranty for them over time under commercial conditions does not apply.
	⌚	Wear parts are parts that have to be replaced several times during the product's service life, even when use of the over all product is in line with its intended purpose (for example oil injectors and oil filters). For wear parts and maintenance parts, the factory's performance warranty for them over time under commercial conditions does not apply.

ELCO

ELCO
KLOCKNER
Heiztechnik

ELCOTHERM

elco

CUENOD

06 04 / 13 021 438A

We reserve the right to make technical changes to improve our products without prior notice.
Мы сохраняем за собой право производить технические изменения для улучшения нашей продукции без предварительного уведомления.

ООО "МАРК" | www.gorelok.ru
service@gorelok.ru
8 (495) 789-25-47