



**Запасные части**      **Spare parts list**  
**Дизельная горелка**      **Light oil burner**



**EK 3.40 L-ZOTA**



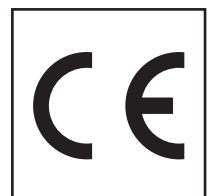
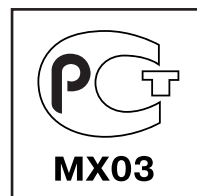
**Технические данные .....DOC132970**

**Инструкция по эксплуатации.....По запросу**

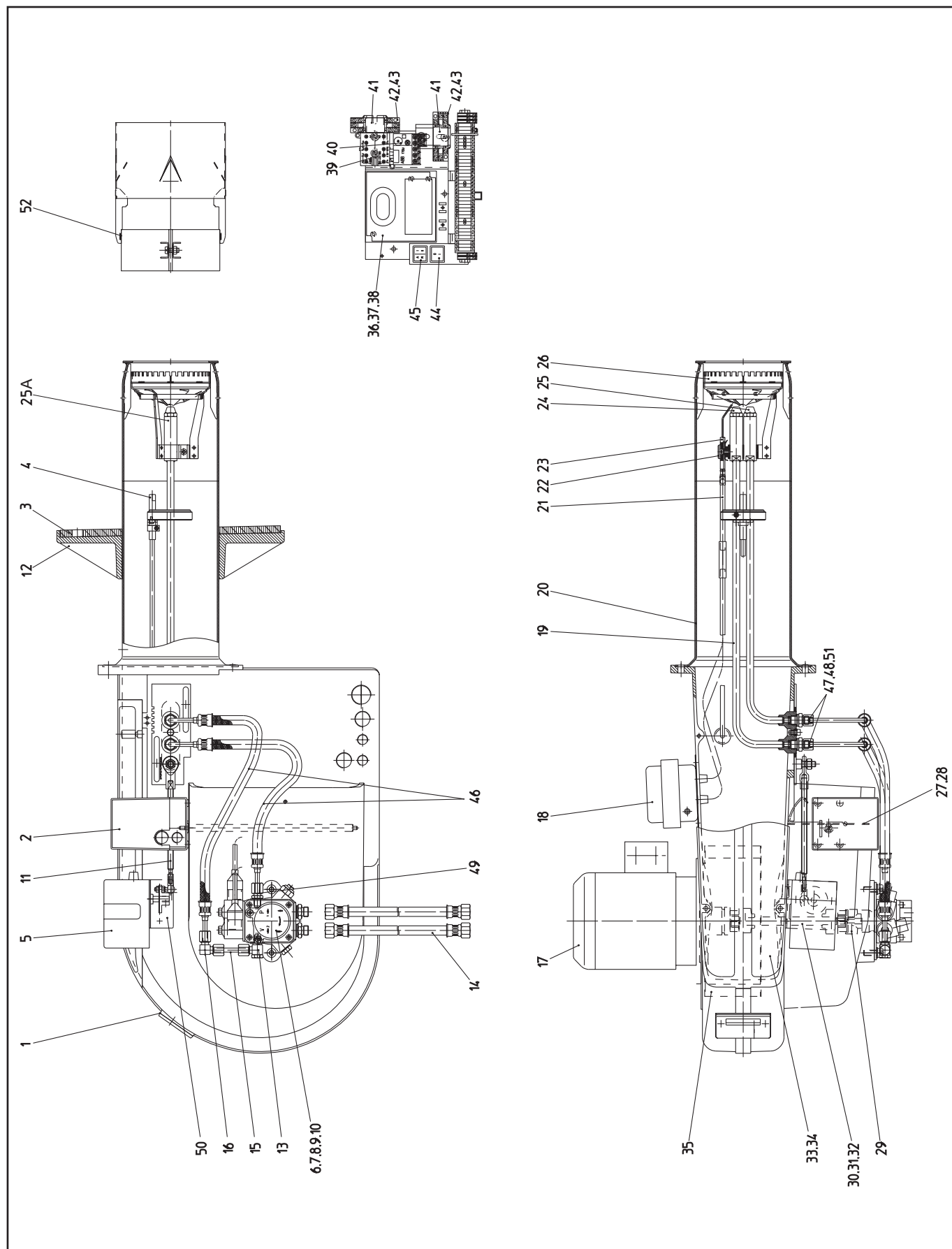
**Электросхемы ..... По запросу**

EK 3.40 L-ZOTA

13007635  
13019896



# Запасные части



# Запасные части

Поз.	Наименование	Description	Арт. № ELCO	Арт. №	
1	Прокладка 74/67X52/45X2	Sealing 74/67X52/45X2	13 014 202	14682	
2	Сервопривод SQN31.221A2730 12" 90°	Servomotor SQN31.221A2730 12" 90°	13 010 478	263787	
2A	Сервопривод SQN31.121A2730 4.5" 90°	Servomotor SQN31.121A2730 4.5" 90°	13 020 426	262337	
3	Изоляционная прокладка Ø140.5/319X10	Insulating flange Ø140.5/319X10	13 013 101	14217	
4	Датчик пламени QRB1E-B070B40A	Flame monitor QRB1E-B070B40A	13 011 003	123376	
5	Сервопривод STM 6B 1.37/6 31NL	Servomotor STM 6B 1.37/6 31NL	13 010 479	123220	
6	Жидкотопливный насос A2L 95 D 9702 2P 0500	Pump A2L 95 D 9702 2P 0500	13 011 006	123219	
7	Прокладка насоса	Pump seal		124549	
8	Фильтр жидкотопливного насоса Ø50.5x23.5 для Suntec A2L75/95	Pump filtr Ø50.5x23.5 for Suntec A2L75/95		123499	
9	Прокладка насоса	Pump seal		124548	
10	Электромагнитная катушка клапана для Suntec AL/A2L/AS/AP/AT	Coil for solenoid valve for Suntec AL/A2L/AS/AP/AT		120791	
11	Ось с резьбой M8X160/M5X20	Threaded pin M8X160/M5X20	13 010 480	34313	
12	Фланец Ø140	Conecting flange Ø140	13 012 913	14066	
13	G-E соединение 6G-L½"	Union G-E 6G-L½"	13 011 010	101353	
14	Жидкотопливный шланг DN8X1500 ¾"-¾" DIN4798A	Oil hose DN8X1500 ¾"-¾" DIN4798A	13 013 082	240537	
15	Медная трубка Ø6/4-50	Copper pipe Ø6/4-50	13 011 012	24642	
16	G-E соединение 6 L	Union G-E 6 L	13 011 013	116273	
17	Электродвигатель 0,55кВт 3X230/400В 50Гц	Electric motor 0,55kW 3X230/400V 50Hz	13 013 124	100821	
18	Трансформатор поджига ZM 20/12	Ignition trafsformer ZM 20/12	13 011 015	116072	
19	Форсуночный стержень 2XØ9/16" L440	Nozzle rod 2XØ9/16" L440	13 020 427	34315	
20	Жаровая труба Ø140X443	Burner tube Ø140X443	13 020 324	28702	
21	Кабель поджига L635 со втулкой Ø6.4	Ignition cable L635 with bushing Ø6.4	13 017 966	17726	
22	Фиксатор блока электродов поджига	Fixing spring	13 011 138	39673	
23	Блок электродов поджига	Electrode block	13 009 922	13 009 922	⊙
24	Форсунка GL Fluidics 5,50 / 45° Н - 20,9 кг	Nozzle GL Fluidics 5,50 / 45° Н - 20,9 kg	13 020 429	126774	⊙
25	Форсунка VL Fluidics 8,00 / 45° Н - 30,4 кг	Nozzle VL Fluidics 8,00 / 45° Н - 30,4 kg	13 020 430	126779	⊙
25A	Форсуночный адаптер 7.9 бар HAGO	Nozzle adaptor 7.9 bar HAGO	13 010 491	126792	
26	Уравнительный диск KTLA6 2X18.5 17X36/Ø115	Baffle plate KTLA6 2X18.5 17X36/Ø115	13 020 432	30660	
27	Воздушная заслонка	Air flap	13 013 377	9694	
28	Ось воздушной заслонки 4КТ10-257	Air flap shaft 4КТ10-257	13 020 435	213252	
29	Сцепление Ø8X22	Coupling piece Ø8X22	13 011 021	14109	
30	Сцепление в сборе 12x140	Coupling assembled 12x140	13 012 834	9684	
31	Сцепление Ø12x22	Coupling piece Ø12x22		139	
32	Резиновое крестообразное сцепление Ø39/15	Rubber cross Ø39/15	13 011 023	141	
33	Воздухоприемное отверстие Ø180/229X26.5 EL3A	Air inlet Ø180/229X26.5 EL3A	13 014 206	9703	
34	Направляющая всасываемого воздуха EL3A	Guide plate EL3A	13 019 736	13922	
35	Вентилятор Ø218X83 ступица Ø14	Air wheel Ø218X83 bush Ø14	13 013 325	9679	
36	Топочный автомат LAL 1.25	Oil firing unit LAL 1.25	13 009 185	120101	

# Запасные части

Поз.	Наименование	Description	Арт. № ELCO	Арт. №	
37	Цоколь топочного автомата AGM4	Socket AGM4	13 009 797	120100	
38	Конденсатор 0,047μF 250В	Condencer 0,047μF 250V	13 011 024	100548	
39	Контактор В6-40-00 220/240В 40-450Гц	Contactoer B6-40-00 220/240V 40-450Hz	13 011 025	120140	
40	Реле защиты перегрузки T7DU 2.4 1.6-2.4А	Overload release T7DU 2.4 1.6-2.4A	13 014 224	120144	
41	Силовое реле MY4-US-SV 220/240VAC (S)	Relay MY4-US-SV 220/240VAC (S)	13 011 027	262991	
42	Цоколь реле 14-и контактный PYF14A-E	Terminal socket 14P PYF14A-E	13 015 418	262990	
43	Крепежная скоба PУC-A1	Retaining clip PУC-A1	13 011 029	261937	
44	Сервисный переключатель "вкл/выкл"	Service switch on/off	13 011 030	262424	
45	Переключатель "авто/ручной"	Switch auto-hand [1/21]	13 016 885	262422	
46	Жидкотопливный шланг DN4X500 Ø6-M12X1.5 DIN4798B	Hose DN4X500 Ø6-M12X1.5 DIN4798B	13 011 032	242030	
47	Медная прокладка R¼" Ø13.5/17.9X1.5	Sealing ring R¼" Ø13.5/17.9X1.5 CU	13 011 033	15667	
48	Прокладка Ø5.28X1.78 NITRIL	O'Ring Ø5.28X1.78 NITRIL	13 011 034	101368	
49	G-E соединение 6L-R½"	Union G-E 6L-R½"	13 014 181	101348	
50	Направляющая планка	Console for end drive	13 010 488	34314	
51	Соединительный ниппель ¼" - M12X1.5	Connection nipple ¼" - M12X1.5	13 011 035	8728	
52	Головка жаровой трубы DELTA	Flame cup DELTA		30920	

# Запасные части

## Примечание

	Обозначение	Caption
✂	Средства технического обслуживания	Maintenance parts
	Запасные части	Spare parts
🔄	Быстроизнашивающиеся детали	Wearing parts

RU	✂	Средства технического обслуживания состоят из деталей, которые для предотвращения поломок необходимо заменять во время техобслуживания, в процессе обратной сборки демонтированных частей (к примеру, изоляционные материалы). На быстроизнашивающиеся детали и средства технического обслуживания, не распространяется гарантия завода изготовителя.
	🔄	Быстроизнашивающиеся детали - это детали, которые необходимо менять несколько раз во время эксплуатации, даже если они не до конца отслужили свой срок (к примеру, жидкотопливные форсунки и жидкотопливные фильтры) На быстроизнашивающиеся детали и средства технического обслуживания, не распространяется гарантия завода изготовителя.
EN	✂	Maintenance parts are parts which should be replaced on a preventive basis during maintenance when reassembling disassembled parts (sealing components for example). For wear parts and maintenance parts, the factory's performance warranty for them over time under commercial conditions does not apply.
	🔄	Wear parts are parts that have to be replaced several times during the product's service life, even when use of the over all product is in line with its intended purpose (for example oil injectors and oil filters). For wear parts and maintenance parts, the factory's performance warranty for them over time under commercial conditions does not apply.



8 (495) 789-25-47 | [service@gorelok.ru](mailto:service@gorelok.ru)

---

**ELCO**

**ELCO  
KLOCKNER**  
Heiztechnik

**ELCOTHERM**

**elco**



06 01 / 13 019 935A

**OOO "МАРК" | [www.gorelok.ru](http://www.gorelok.ru)  
[service@gorelok.ru](mailto:service@gorelok.ru)  
8 (495) 789-25-47**

We reserve the right to make technical changes to improve our products without prior notice.  
Мы сохраняем за собой право производить технические изменения для улучшения нашей  
продукции без предварительного уведомления.