

Запасные части **Spare parts list**
Дизельная горелка **Light oil burner**

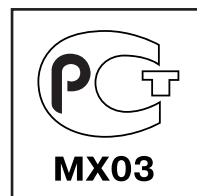


EK 4.70 L-RO
EK 4.70 L-ROA
EK 4.100 L-RO
EK 4.100 L-ROA
EK 4.160 L-RO
EK 4.160 L-ROA

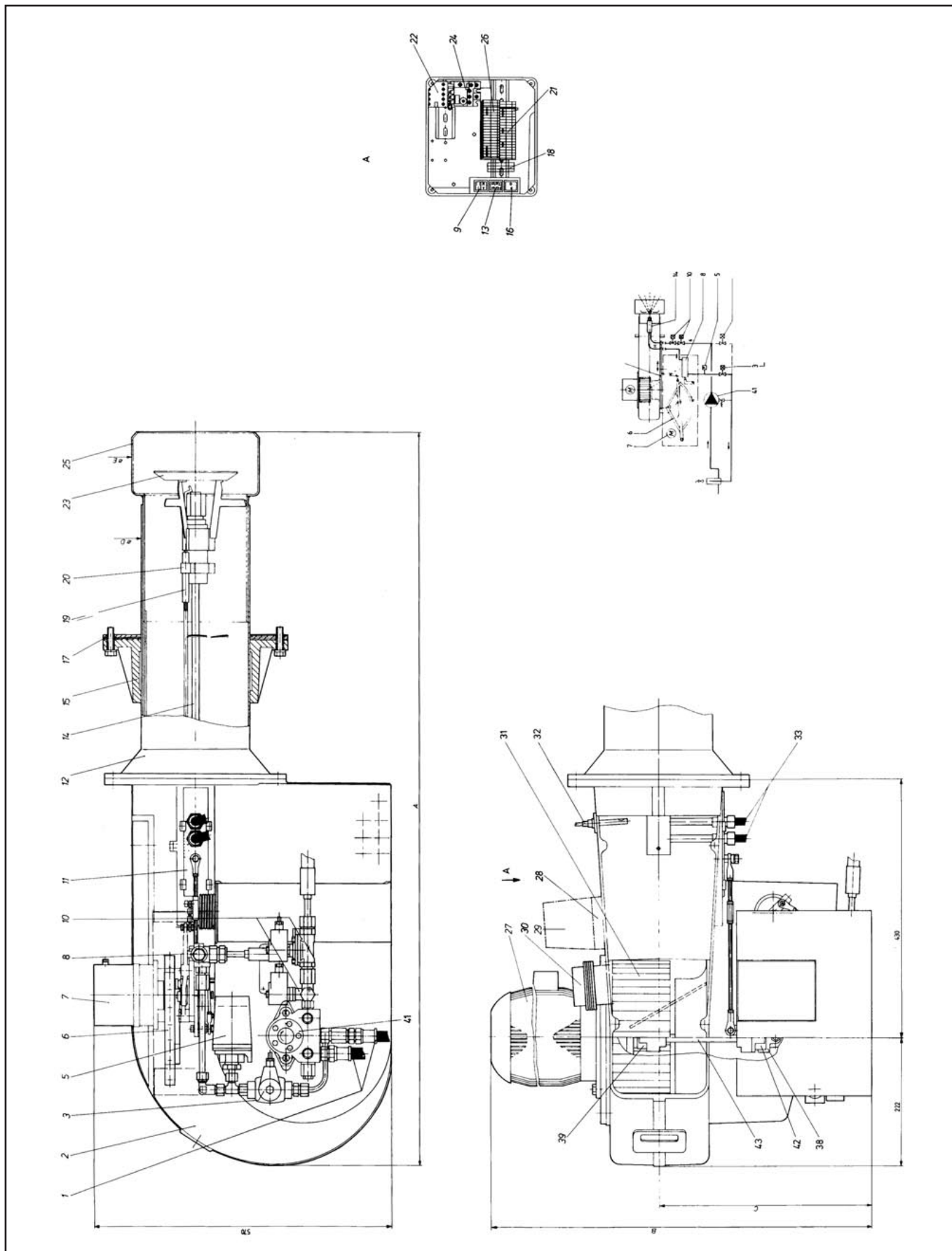


Технические данныеDOC132973
Инструкция по эксплуатации.....DOC126895
Электросхемы По запросу

EK 4.70 L-RO	-
EK 4.70 L-ROA	-
EK 4.100 L-RO	13007566
	13019905
EK 4.100 L-ROA	-
EK 4.160 L-RO	13007567
	13019906
EK 4.160 L-ROA	-



Запасные части



Запасные части

Поз.	Наименование	Description	Арт. № ELCO	Арт. №	
1	Жидкотопливный шланг ЕК 4.70/100 L-RO(A) DN10X1500 3/8"-M18X1.5 DIN4798 ЕК 4.160 L-RO(A) DN16X1540 1/2"-M26X1.5 DIN 4798	Oil hose ЕК 4.70/100 L-RO(A) DN10X1500 3/8"-M18X1.5 DIN4798	13 011 011	240831	
		ЕК 4.160 L-RO(A) DN16X1540 1/2"-M26X1.5 DIN 4798	13 013 832	4998	
3	Электромагнитный клапан 121G2320 G3/8" 20Вт DIN черный	Solenoid valve 121G2320 G3/8" 20W DIN black	13 013 813	112188	
5	Реле давления топлива FF 432 до 1995 DSA 43 F001 Rp1/2" с 1996	Oil pressure switch FF 432 up to 1995	13 014 204	112215	
		DSA 43 F001 Rp1/2" from 1996	13 013 824	121676	
6	Регулирование в комплекте	Regulating assembled	13 013 843	9770	
7	Сервопривод EAS2 38"/90° 5 с.	Actuator EAS2 38"/90° 5S	13 011 784	136194	
8	Регулятор потока 15-140 кг/ч	Volume governor 15-140KG/H	13 013 815	8486	
9	Переключатель "авто/ручной"	Switch auto-hand [1/21]	13 016 885	262422	
10	Электромагнитный клапан 121K6423 G1/4" 19Вт 321H2322 G3/8" 20Вт ЕК 4.175 L-RO(A)	Solenoid valve 121K6423 G1/4" 19W	13 013 825	112124	
		321H2322 G3/8" 20W ЕК 4.175	13 013 826	112186	
11	Шкала	Scale	13 014 216	9414	
12	Жаровая труба Ø140X400 ЕК 4.70 L-RO(A) Ø159X400 ЕК 4.100 L-RO(A) Ø185X400 ЕК 4.160 L-RO(A)	Burner tube Ø140X400 ЕК 4.70 L-RO(A)	13 014 230	12878	
		Ø159X400 ЕК 4.100 L-RO(A)	13 014 231	12879	
		Ø185X400 ЕК 4.160 L-RO(A)	13 014 232	12880	
13	3-х позиционный переключатель "выше/ниже"	Three-position switch, higher/lower	13 013 764	262423	
14	Форсуночный стержень 1D 9/16" L550	Nozzle rod 1D 9/16" L550	13 014 217	12902	
15	Фланец Ø140 ЕК 4.70 L-RO(A) Ø159 ЕК 4.100 L-RO(A) Ø185 ЕК 4.160 L-RO(A)	Conecting flange Ø140 ЕК 4.70 L-RO(A)	13 012 913	14066	
		Ø159 ЕК 4.100 L-RO(A)	13 012 909	12930	
		Ø185 ЕК 4.160 L-RO(A)	13 011 008	26151	
16	Сервисный переключатель "вкл/выкл"	Toggle switch on/off	13 011 030	262424	
17	Изоляционная прокладка Ø140.5/319X10 ЕК 4.70 L-RO(A) Ø160/319X10 ЕК 4.100 L-RO(A) Ø190/310X10 ЕК 4.160 L-RO(A)	Insulating flange Ø140.5/319X10 ЕК 4.70 L-RO(A)	13 013 101	14217	
		Ø160/319X10 ЕК 4.100 L-RO(A)	13 013 096	12931	
		Ø190/310X10 ЕК 4.160 L-RO(A)	13 011 004	419	
18	Шина заземления UK5-TWIN-PE	Earth terminal UK5-TWIN-PE	13 011 890	263820	
19	Электрод левый Ø8X120 Ø3 2XGEB	Electrode left Ø8X120 Ø3 2XGEB	13 015 359	3686	⊕
	Электрод правый Ø8X120 Ø3 2XGEB	Electrode right Ø8X120 Ø3 2XGEB	13 015 360	3687	⊖
20	Держатель электродов 30X12X2.5	Clamping clip 30X12X2.5	13 014 221	11908	
21	Наклеммник серый MBKKB 2.5	Terminal grey MBKKB 2.5		263565	
22	Контактор В6-40-00 220/240В 40-450Гц	Contactore B6-40-00 220/240V 40-450Hz	13 011 025	120140	
23	Уравнительный диск LA9 Ø130 ЕК 4.70 L-RO(A) LA9 Ø149 ЕК 4.100 L-RO(A) LA9 Ø174 ЕК 4.160 L-RO(A)	Baffle plate LA9 Ø130 ЕК 4.70 L-RO(A)		8689	⊕ ⊖ ⊕
		LA9 Ø149 ЕК 4.100 L-RO(A)	13 014 432	8677	
		LA9 Ø174 ЕК 4.160 L-RO(A)	13 020 446	8690	
24	Реле защиты перегрузки 3 - 4,7 А ЕК 4.70 L-ROA T7DU 6.0 4.0-6.0A ЕК 4.100 L-ROA T7DU 9.0 6.0-9.0A ЕК 4.160 L-ROA	Over load relay 3 - 4,7 А ЕК 4.70 L-ROA	13 013 767	120146	
		T7DU 6.0 4.0-6.0A ЕК 4.100 L-ROA	13 011 026	120147	
		T7DU 9.0 6.0-9.0A ЕК 4.160 L-ROA	13 013 250	120148	
25	Головка жаровой трубы Ø140/167X85 ЕК 4.70 L-RO(A) Ø159/190X97 ЕК 4.100 L-RO(A) Ø185/220X110 ЕК 4.160 L-RO(A)	Flame pot Ø140/167X85 ЕК 4.70 L-RO(A)	13 013 150	6305	
		Ø159/190X97 ЕК 4.100 L-RO(A)	13 013 151	6306	
		Ø185/220X110 ЕК 4.160 L-RO(A)	13 013 155	12488	

Запасные части

Поз.	Наименование	Description	Арт. № ELCO	Арт. №	
26	Наклеммник MBKKB 2.5 синий	Terminal MBKKB 2.5 blue		263566	
27	Электродвигатель 1,5 кВт 3X230/400В 50Гц ЕК 4.70 L-RO(A) 2,2 кВт 3X230/400В 50Гц ЕК 4.100 L-RO(A) 3,0 кВт 3X230/400В 50Гц ЕК 4.160 L-RO(A)	Electric motor 1,5 kW 3X230/400V 50Hz EK 4.70 2,2 kW 3X230/400V 50Hz EK 4.100 3,0 kW 3X230/400V 50Hz EK 4.160	13 013 756 13 011 014 13 013 126	100803 103046 103047	
28	Цоколь топочного автомата AGM4	Socket AGM4	13 009 797	120100	
29	Топочный автомат LAL1.25	Oil firing unit LAL1.25	13 009 185	120101	
30	Трансформатор поджига ZM 20/12	Ignition transformer ZM 20/12	13 011 015	116072	
31	Вентилятор Ø250X105 ступица Ø24 Ø250X105 ступица Ø28 ЕК 4.160 L-RO(A)	Air wheel Ø250X105 hub Ø24 Ø250X105 hub Ø28 EK 4.160 L-RO(A)	13 010 487 13 013 323	14406 8693	
32	Датчик пламени QRB3(1)	Flame monitor QRB3(1)	13 014 227	103456	
33	Жидкотопливный шланг DN10X530 Ø10-M18X1.5 DIN4798	Hose DN10X530 Ø10-M18X1.5 DIN4798	13 013 836	265498	
38	Сцепление Ø11.5X22 Сцепление жидкотоп. насоса Ø12X22	Coupling piece Ø11.5X22 Coupling piece for pump Ø12X22	13 012 833 13 011 021	1616 139	
39	Резиновое крестообразное сцепление Ø43/19	Rubber cross Ø43/19	13 011 022	140	
41	Жидкотопливный насос RSA 125 NVBGR MMIC 400 л/ч ЕК 4.160 L-RO(A)	Pump RSA 125 NVBGR MMIC 400l/h EK 4.160	13 013 144 13 013 823	120236 112952	
42	Резиновое крестообразное сцепление Ø39/15	Rubber cross Ø39/15	13 011 023	141	
43	Сцепление в комплекте 12X157 12X145 ЕК 4.160 L-RO(A)	Coupling complete 12X157 12X145 EK 4.160 L-RO(A)	13 012 836 13 020 447	12723 241269	

Запасные части

Примечание

	Обозначение	Caption
↗	Средства технического обслуживания	Maintenance parts
	Запасные части	Spare parts
↻	Быстроизнашивающиеся детали	Wearing parts

RU	↗	Средства технического обслуживания состоят из деталей, которые для предотвращения поломок необходимо заменять во время техобслуживания, в процессе обратной сборки демонтированных частей (к примеру, изоляционные материалы). На быстроизнашивающиеся детали и средства технического обслуживания, не распространяется гарантия завода изготовителя.
	↻	Быстроизнашивающиеся детали - это детали, которые необходимо менять несколько раз во время эксплуатации, даже если они не до конца отслужили свой срок (к примеру, жидкотопливные форсунки и жидкотопливные фильтры) На быстроизнашивающиеся детали и средства технического обслуживания, не распространяется гарантия завода изготовителя.
EN	↗	Maintenance parts are parts which should be replaced on a preventive basis during maintenance when reassembling disassembled parts (sealing components for example). For wear parts and maintenance parts, the factory's performance warranty for them over time under commercial conditions does not apply.
	↻	Wear parts are parts that have to be replaced several times during the product's service life, even when use of the over all product is in line with its intended purpose (for example oil injectors and oil filters). For wear parts and maintenance parts, the factory's performance warranty for them over time under commercial conditions does not apply.



8 (495) 789-25-47 | service@gorelok.ru

ELCO

**ELCO
KLOCKNER**
Heiztechnik

ELCOTHERM

elco



05 12 / 13 019 947A

**OOO "МАРК" | www.gorelok.ru
service@gorelok.ru
8 (495) 789-25-47**

We reserve the right to make technical changes to improve our products without prior notice.
Мы сохраняем за собой право производить технические изменения для улучшения нашей
продукции без предварительного уведомления.