

Инструкция по эксплуатации Газовая одно / двухступенчатая горелка



EG 02B.120 R
EG 02B.120 F
EG 02B.120 R2G
EG 02B.120 F2G
EG 02B.180 R
EG 02B.180 F
EG 02B.180 R2G
EG 02B.180 F2G

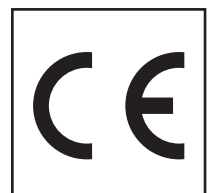
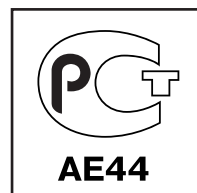


ELCO

ELCO
KLOCKNER
Heiztechnik

ELCOTHERM

elco



Важные указания Применение / Рабочая зона Идентификация

Важные указания

Газовые горелки серии EG 02B... являются полностью автоматизированными моноблочными горелками с наддувом. Исполнение соответствует требованиям 90/396 CEE, 73/23 CEE и 89/336 CEE.

Горелки имеют сертификат соответствия CE 49/AQ/1237

Горелки имеют сертификат соответствия госстандарта России № РОСС.FR.АЕ44.В38162 от 12.05.2006

Горелки имеют разрешение госгортехнадзора № PPC 00-21568 от 12.07.2006

Горелки имеют сертификат пожарной безопасности № ССПБ.FR.ОП035.В00616 от 12.05.2006

Применение

Горелки выпускаются в одно- или двухступенчатом исполнении.

- Одноступенчатая горелка с отдельным регулированием начального давления газа.

- Двухступенчатая горелка с пропорциональным регулированием воздух/газ.

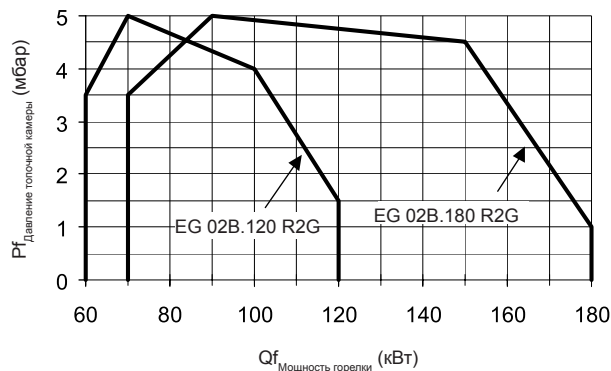
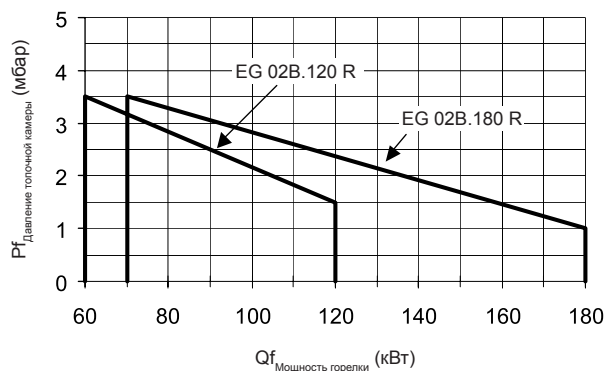
Предназначены для котлов от 54 до 162 кВт (КПД=90%)

Топочные камеры под давлением.

Природный газ категории I2Eg тип G20 / G25.

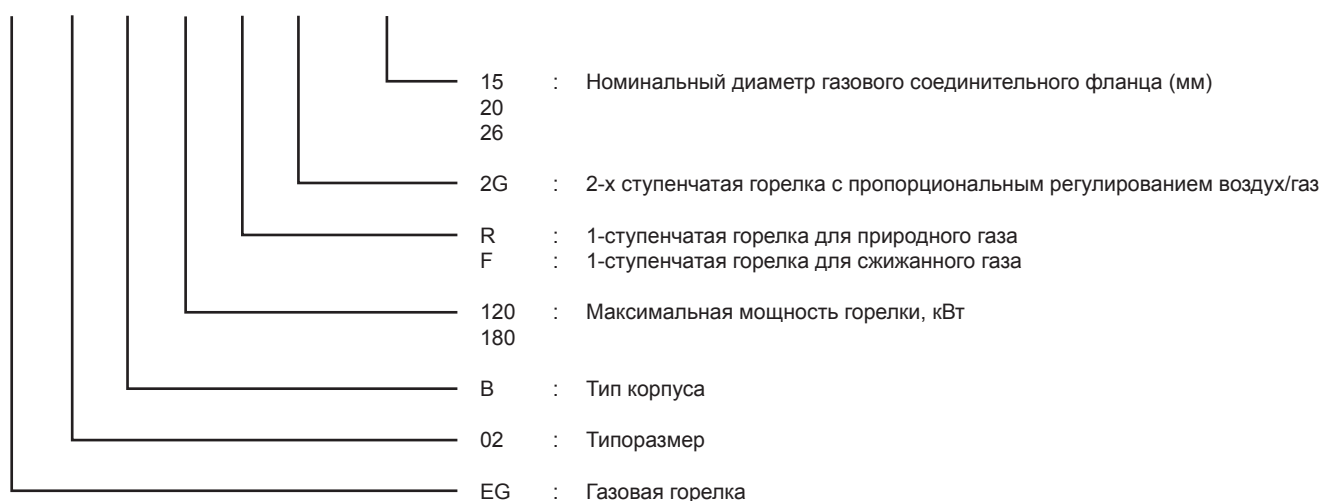
Сжиженный газ категории I3P тип G31.

Рабочая зона



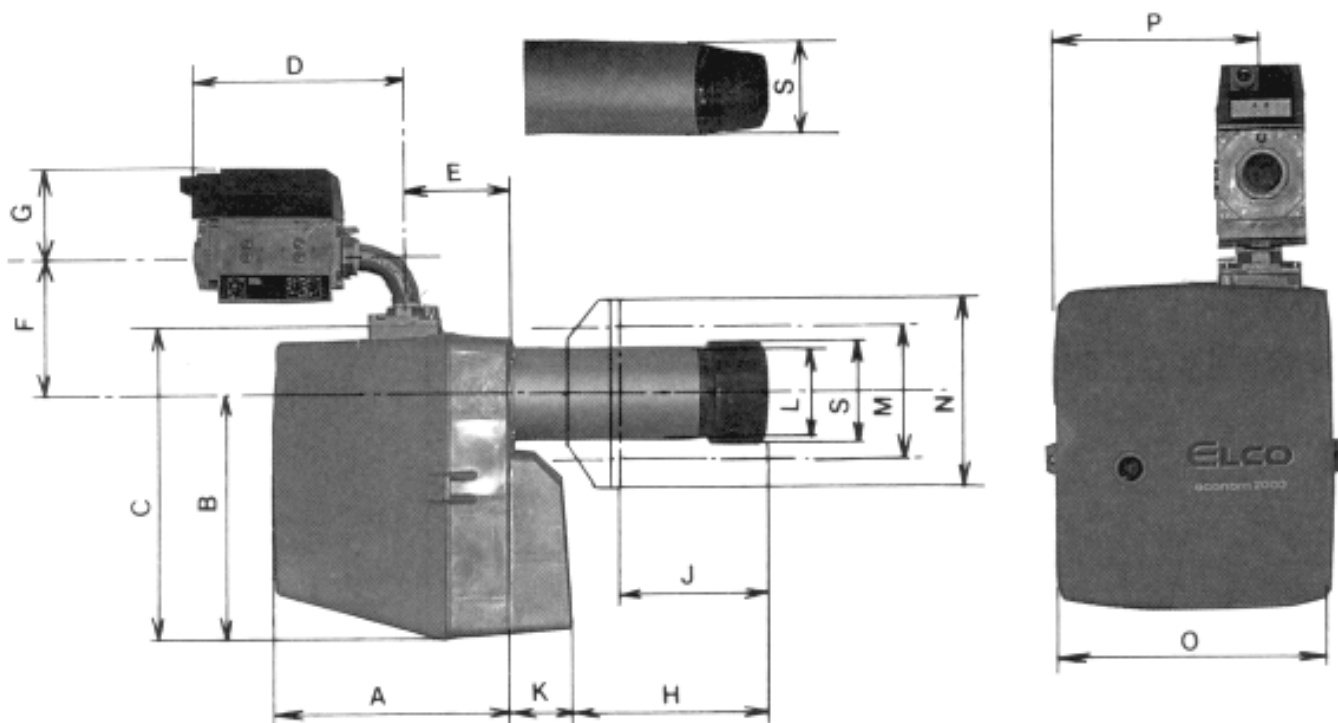
Идентификация модельного ряда

EG 02 B 120 R 2G 26



Обзор

Габаритные размеры



Модель горелки	Размеры (мм)								
	A	B	C	D	E	F	G	H	K
EG 02B.120 R/F	275	280	360	260	120	160	110	300	70
EG 02B.120 R2G/F2G	275	280	360	260	120	160	110	300	70
EG 02B.180 R/F	275	280	360	260	120	160	110	300	70
EG 02B.180 R2G/F2G	275	280	360	260	120	160	110	300	70

Модель горелки	Размеры (мм)						
	J	L	M	N	O	P	S
EG 02B.120 R/F	75 - 210	110	150 - 180	210	280	210	98
EG 02B.120 R2G/F2G	75 - 210	110	150 - 180	210	280	210	98
EG 02B.180 R/F	75 - 210	110	150 - 180	210	280	210	125
EG 02B.180 R2G/F2G	75 - 210	110	150 - 180	210	280	210	125

Технические данные

МЕХАНИКА :	<p>Горелка поставляется с фиксирующим фланцем для присоединения к котлу, четырьмя винтами М8 и прокладкой.</p> <p>Горелка может быть установлена в любом положении, однако газовая арматура должна быть расположена горизонтально.</p> <p>Вес: приблизительно 20 кг.</p>																						
АЭРВЛИКА :	<p>Вентилятор: диаметр 160 мм, высота 52 мм.</p> <p>Первичный воздух регулируется методом перемещением направляющей всасываемой воздуха.</p> <p>Настройка первичного давления воздуха осуществляется воздушной заслонкой (при помощи сервопривода на двухступенчатых горелках).</p> <p>Регулировка вторичного воздуха производится в головке жаровой трубы и с помощью регулирования газового стержня (уравнительный диск).</p> <p>Полное закрытие воздушной заслонки при остановке горелки.</p> <p>Контроль давления воздуха осуществляется при помощи реле давления тип LGW10A1.</p>																						
ЭЛЕКТРОПИТАНИЕ:	<p>Напряжение: 230 В / 50 Гц</p> <p>Степень защиты: IP 23</p> <p>Потребление энергии: приблизительно 411 ВА (рабочее значение)</p> <p>Внешний предохранитель: 6,3 А макс. (инерционный)</p> <p>Электродвигатель: 2800 об/мин. 180 Вт</p> <p>Трансформатор поджига: первичное напряжение 230 В вторичное напряжение 5000 В</p> <p>Топочный автомат: Landis & Staefa тип LGB 22.230B27.</p> <p>Контроль пламени осуществляется ионизационным зондом.</p> <p>Сервопривод тип Connectron LKS120 управляет положением воздушной заслонки в двухступенчатых горелках.</p> <p>Допустимая температура окружающей среды: -10°C...+60°C</p> <p>Необходимая отключающая способность регуляторов и ограничителей "GP", "LP", "W", "THR", "THS": 6А (пик макс. 15А в течение макс. 0,5 сек).</p>																						
ГАЗОВАЯ АРМАТУРА:	<table><tr><td>Krom-Schroeder</td><td></td></tr><tr><td>CG 2.25 R01 DT2 EG 02B... R</td><td>20 мбар</td></tr><tr><td>CG 2.25 R01 VT2 EG 02B... R2G</td><td>20 мбар</td></tr><tr><td>CG 2.25 R03 DT2 EG 02B... R</td><td>300 мбар</td></tr><tr><td>CG 2.25 R03 VT2 EG 02B... R2G</td><td>300 мбар</td></tr><tr><td>CG 1.15 R01 DT2 EG 02B... F</td><td>37 мбар</td></tr><tr><td>CG 1.15 R01 VT2 EG 02B... F2G</td><td>37 мбар</td></tr></table> <table><tr><td>Напряжение:</td><td>230 В, 50 Гц</td></tr><tr><td>Мак. давление на входе в газовый блок:</td><td>CG R01: 100 мбар CG R03: 360 мбар</td></tr><tr><td>Реле давления газа мини:</td><td>2,5 - 50 мбар встроен 100 - 360 мбар тип DG 360C</td></tr><tr><td>Допустимая температура окружающей среды:</td><td>0°C...+40°C</td></tr></table>	Krom-Schroeder		CG 2.25 R01 DT2 EG 02B... R	20 мбар	CG 2.25 R01 VT2 EG 02B... R2G	20 мбар	CG 2.25 R03 DT2 EG 02B... R	300 мбар	CG 2.25 R03 VT2 EG 02B... R2G	300 мбар	CG 1.15 R01 DT2 EG 02B... F	37 мбар	CG 1.15 R01 VT2 EG 02B... F2G	37 мбар	Напряжение:	230 В, 50 Гц	Мак. давление на входе в газовый блок:	CG R01: 100 мбар CG R03: 360 мбар	Реле давления газа мини:	2,5 - 50 мбар встроен 100 - 360 мбар тип DG 360C	Допустимая температура окружающей среды:	0°C...+40°C
Krom-Schroeder																							
CG 2.25 R01 DT2 EG 02B... R	20 мбар																						
CG 2.25 R01 VT2 EG 02B... R2G	20 мбар																						
CG 2.25 R03 DT2 EG 02B... R	300 мбар																						
CG 2.25 R03 VT2 EG 02B... R2G	300 мбар																						
CG 1.15 R01 DT2 EG 02B... F	37 мбар																						
CG 1.15 R01 VT2 EG 02B... F2G	37 мбар																						
Напряжение:	230 В, 50 Гц																						
Мак. давление на входе в газовый блок:	CG R01: 100 мбар CG R03: 360 мбар																						
Реле давления газа мини:	2,5 - 50 мбар встроен 100 - 360 мбар тип DG 360C																						
Допустимая температура окружающей среды:	0°C...+40°C																						

Обзор

Категории газа: I2Er / I3P

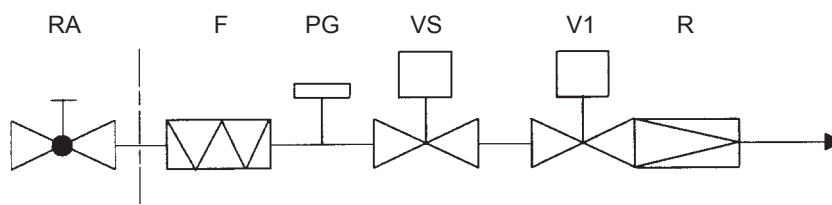
Газовая схема

Категории газа: I2Er / I3P

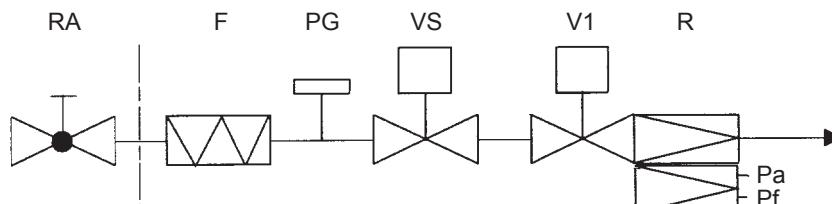
Модель горелки	Тип газа	Дав. газа мбар	Hu газ				Расход газа м³/ч	Газовый клапан	Ø клапана	Газовые сопла		
			МДж/м³ _н	кВт/м³ _н	МДж/кг	кВт/кг				Кол-во отверстий	мм	id.
EG 02B.120 R26	G20	17-25	36,6	10			6-12	CG2...R01DT	1"	2x10	3	1
EG 02B.120 R26	G25	20-30	33,3	8,9			6,7-13,5	CG2...R01DT	1"	2x10	3	1
EG 02B.120 F15	G31	25-45			46,4	12,9		CG1...R01DT	½"	2x10	3	3
EG 02B.120 R2G26	G20	17-25	36,6	10			6-12	CG2...R01VT	1"	2x10	31	1
EG 02B.120 R2G26	G25	20-30	33,3	8,9			6,7-13,5	CG2...R01VT	1"	2x10	3	1
EG 02B.120 F2G15	G31	25-45			46,4	12,9		CG1...R01VT	½"	2x10	3	3
EG 02B.180 R26	G20	17-25	36,6	10			7-18	CG2...R01DT	1"	2x13	3.8+3.2	2
EG 02B.180 R26	G25	20-30	33,3	8,9			7,9-20,2	CG2...R01DT	1"	2x13	3.8+3.2	2
EG 02B.180 F15	G31	25-45			46,4	12,9		CG1...R01DT	½"	2x13	3.8+3.2	4
EG 02B.180 R2G26	G20	17-25	36,6	10			7-18	CG2...R01VT	1"	2x13	3.8+3.2	2
EG 02B.180 R2G26	G25	20-30	33,3	9,3			7-18	CG2...R01VT	1"	2x13	3.8+3.2	2
EG 02B.180 F2G15	G31	25-45			46,4	12,9		CG2...R01VT	½"	2x13	3.8+3.2	4
EG 02B.180 R20	G20	300	36,6	10			7-18	CG2...R03DT	¾"	2x13	2	5
EG 02B.180 R2G20	G20	300	36,6	10			7-18	CG2...R03VT	¾"	2x13	3.8+3.2	2
EG 02B.180 R20	G25	300	33,3	8,9			7,9-20,2	CG2...R03DT	¾"	2x13	2	5
EG 02B.180 R2G20	G25	300	33,3	8,9			7,9-20,2	CG2...R03VT	¾"	2x13	3.8+3.2	2

Газовая схема

EG 02B.120/180 R/F



EG 02B.120/180 R2G/F2G



Условные обозначения:

RA: Газовый кран

F: Фильтр

PG: Реле давление газа мини.

VS: Предохранительный клапан

V1: Главный клапан

R: Регулятор давления газа

RP: Пропорциональный регулятор воздух/газ

Pa: Давление воздуха

Pf: Давление в топочной камере

Функционирование

Принцип действия Неисправности

Принцип действия

Топочный автомат, тип LGB 22.

Когда горелка находится в нерабочем положении, управляющий контур регулятора температуры воздуха или воды не замкнут, а воздушная заслонка полностью закрыта.

С момента замыкания переключающей цепи горелка регулируется автоматически с помощью топочного автомата по следующему циклу:

Если топочный автомат находится не в начале цикла, цикл заканчивается, и топочный автомат возвращается в начальное положение.

1. На холостом ходу проверяются реле давления воздуха и датчик пламени с интервалом около 9 секунд, во время которого электродвигатель не вращается.
Двухступенчатая горелка: время открытия программируется сервоприводом. Воздушная заслонка открывается до положения полной нагрузки.
2. Электродвигатель запускается. По истечении 3-х секунд давление воздуха должно быть установлено и контролироваться с помощью реле давления воздуха.
Фаза предварительной вентиляции 20 сек. с воздушной заслонкой, открытой во 2 степени для двухступенчатых горелок.
Двухступенчатые горелки: время открытия программируется сервоприводом, воздушная заслонка открывается в положении малой нагрузки (1 степень).
3. Время перед поджигом 3 секунды, затем открытие газового клапана, искра поджига сохраняется в течение 3 секунд предохранительного времени.
4. По истечении предохранительного времени пламя должно стабилизироваться, и сигнал пламени (ионизационный зонд) должен быть послан до очередного отключения горелки.
5. По истечении 8 секунд сервопривод получает команду перейти на двухступенчатый режим работы (при условии, что требуется регулятор температуры 2-й степени). Пропорциональный регулятор реагирует соответствующим образом.

Неисправности

- Газ:** Горелка не запускается из-за недостаточного давления газа.
При падении давления газа во время работы горелки напряжение не будет подаваться на катушки газовых клапанов, горелка останавливается, но не переключается в положение блокировки. Горелка снова приводится в действие автоматически после восстановления нормального давления газа.
В случае избыточного давления (GP открыто на максимум), горелка немедленно переключается в положение блокировки во время работы.
- Воздух:** В случае недостаточного давления воздуха горелка немедленно блокируется.
Если контакт реле давления воздуха "LP" замкнут в течение времени "tw" (см. стр. 12), запуск горелки не может быть произведен (программатор неопределенно вращается).
- Пламя:** При обнаружении пламени перед поджигом горелка блокируется.
При исчезновении пламени во время эксплуатации топочный автомат немедленно переключается в положение блокировки.

Примечание: Топочный автомат может быть деблокирован немедленно, после завершения процедур аварийного отключения.

Монтаж

Инструкция по монтажу Установка головки жаровой трубы

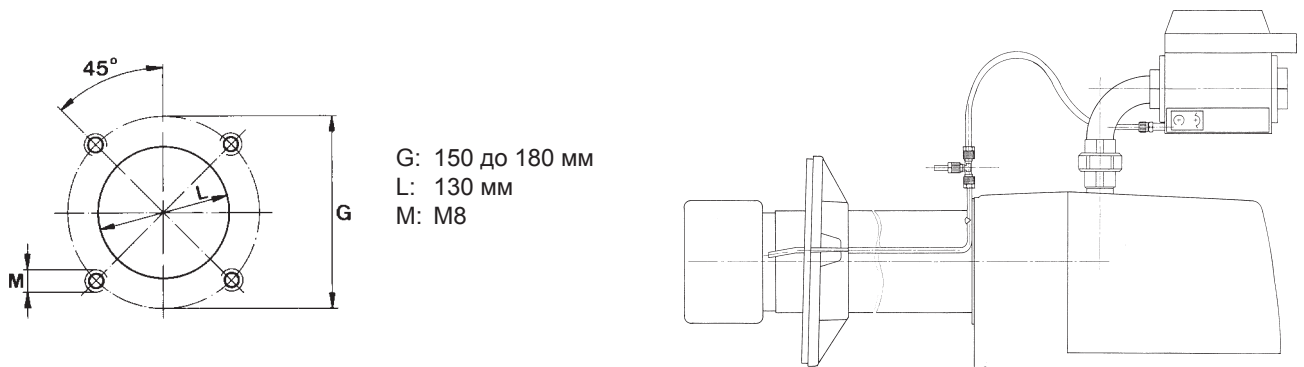
Инструкция по монтажу

Установка горелки на котле

Определите модель горелки и проверьте, чтобы ее характеристики были совместимы с рабочими характеристиками котла или генератора.

Горелка поставляется с соединительным фланцем, 4 винтами М8 и изолирующей прокладкой.

Если отводы и отверстия плиты котла не подходят, они дорабатываются согласно рисунку, расположенному ниже:



Установите соединительный фланец с его прокладкой на котёл без закручивания винтов, соблюдая при этом направление (Вверх), указанное на фланце. Снимите головку с жаровой трубы.

Введите жаровую трубу во фланец, учитывая размеры отверстия, указанные изготовителем котла или генератора.

Затяните винт фланца (6-гранный ключ 8 мм) и закрепите трубу в нужном положении (для облегчения операции горелку нужно приподнять). Затем закрутите 4 винта фланца на передней панели котла или генератора. Снова установите головку жаровой трубы, как показано ниже.

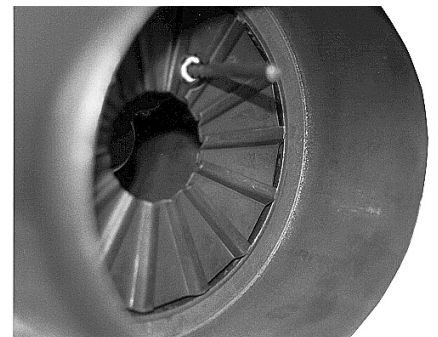
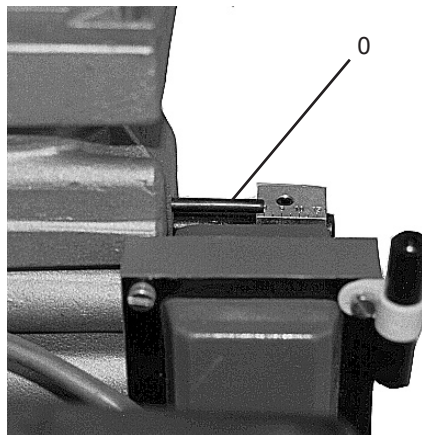
Установка головки жаровой трубы

Плавно вставьте головку жаровой трубы в жаровую трубу. Обратите внимание, что головка жаровой трубы должна быть на одном уровне с жаровой трубой (см. размер "А" на стр. 13).

Примечание: EG 02B.120 размер "А" = -3 мм (см. стр. 13).

Затяните крепежный винт головки жаровой трубы.

Отрегулируйте сопло в соответствии с положением, выбранным в таблице предварительной регулировки (см. стр. 20).



Монтаж

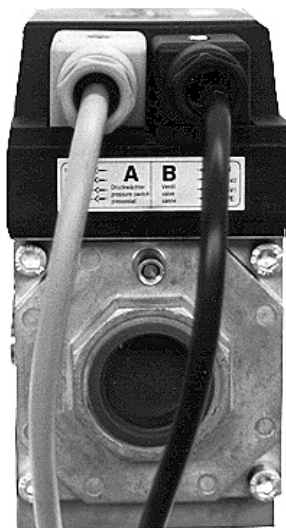
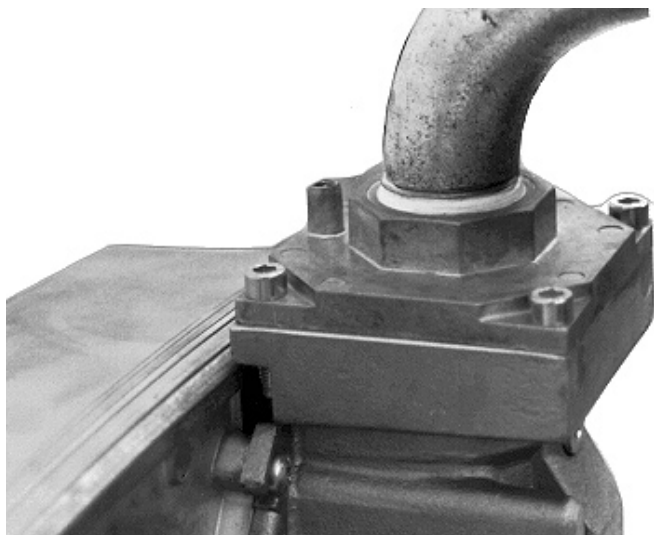
Монтаж газовой арматуры

Подсоединение трубки замера давления воздуха и давления в топочной камере (CG...V на газовой арматуре EG 02B...R2G)

Монтаж газовой арматуры

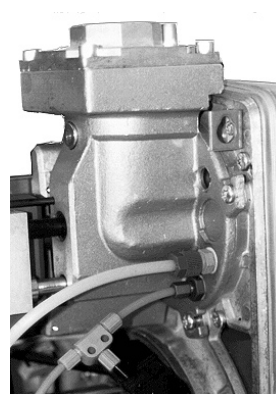
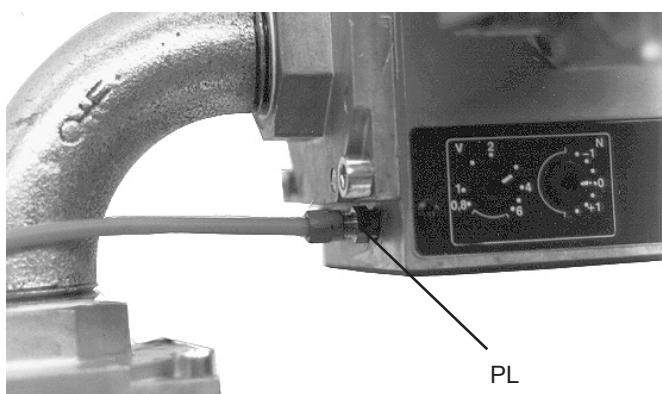
Установите фланец газовой арматуры на газовой трубе (4 винта, 6-гранный ключ 5 мм).

Проверьте, чтобы кольцевая прокладка не была сдавлена. Взаимное положение между квадратным фланцем и газовой трубой не имеет значения. Однако газовый клапан всегда должен находиться в горизонтальном положении. Подключите разъемы "А" и "В" к соответствующим гнездам и закрутите винты.



Подсоединение трубки замера давления воздуха и давления в топочной камере (CG...V на газовой арматуре EG 02B...R2G)

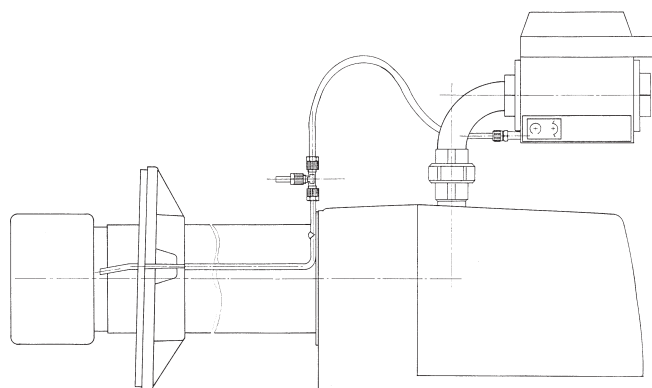
Давление воздуха: Подсоедините конец трубки самого маленького диаметра к гнезду "PL" газовой арматуры. Снимите кожух горелки и подсоедините другой конец трубки к гнезду газового стержня (P).



Давление в топочной камере:

Подсоедините трубку самого большого диаметра к гнезду "PF" газовой арматуры.

Проверьте, чтобы трубка замера давления в топочной камере не забилась при монтаже.



Электрическое соединение EG 02B.120/180 R

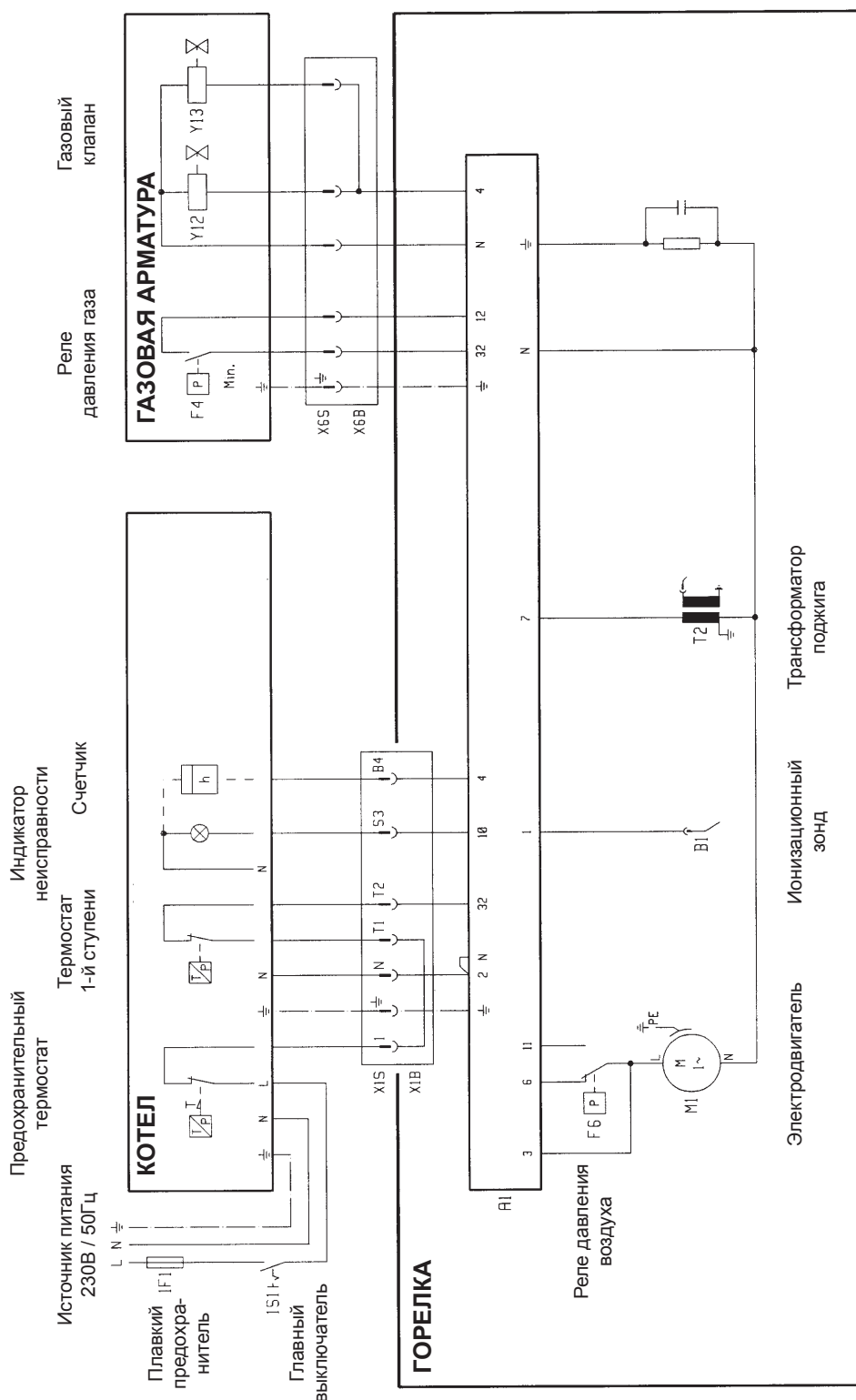
Проверьте напряжение сети (230 В / 50 Гц). Обеспечьте защиту установки плавким предохранителем 6,3А.

Будьте внимательны при подсоединении фазы и нейтрали.

Проверьте заземление электропитания горелки. Если предохранительный и регулировочный термостаты подсоединены к фазе, то необходимо установить перемычку между клеммами и Т1 и Т2 штекера.

Снимите кожух горелки, выньте цоколь топочного автомата, затем снимите соединительный разъем.

Выполните электрическое подсоединение согласно нижеприведенной схеме, используя гибкий многожильный кабель с сечением каждой жилы 1,5 мм². Установка должна соответствовать действующим законодательным нормам.



Электрическое соединение EG 02B.120/180 R2G

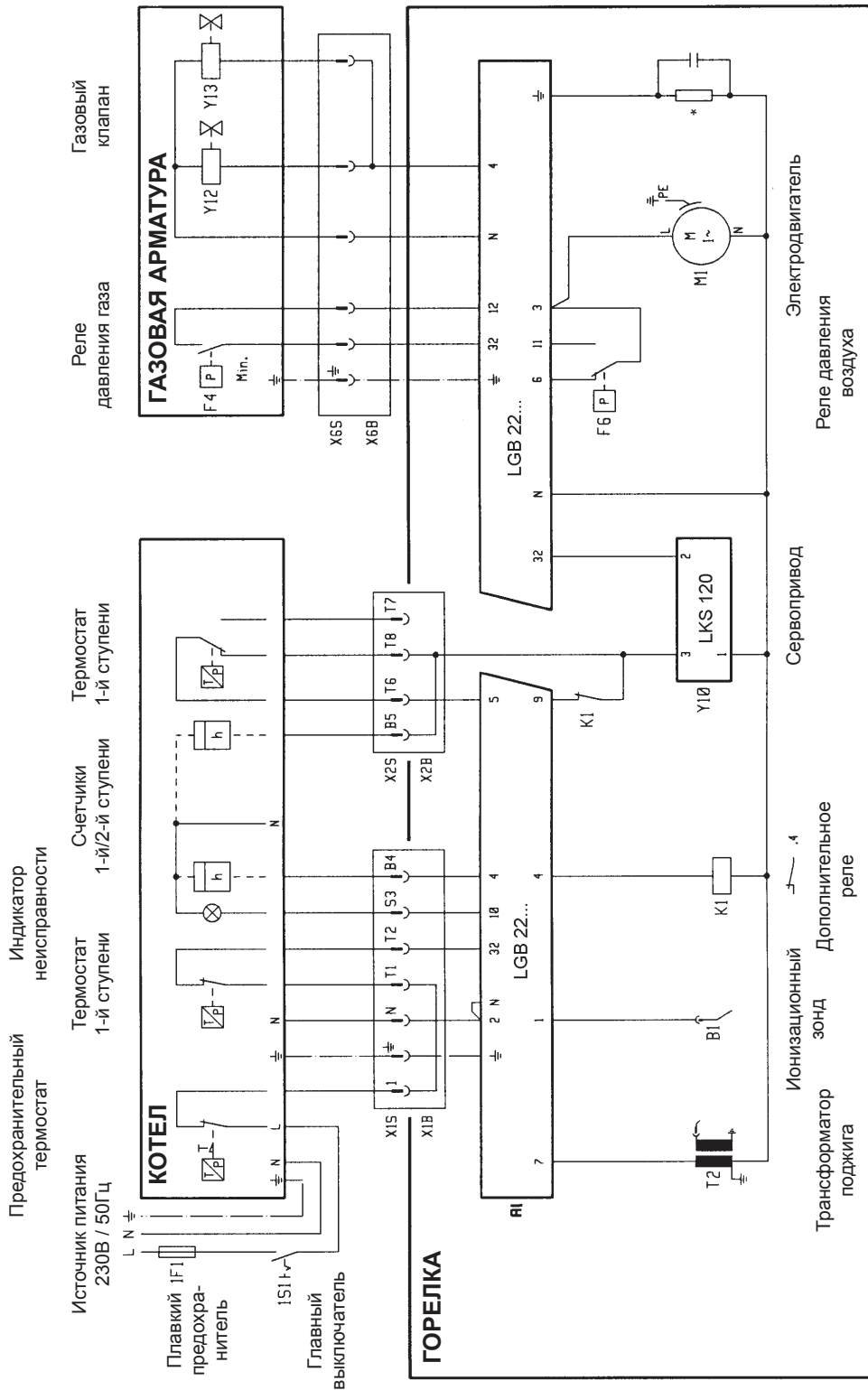
Проверьте напряжение сети (230В макс. - 50Гц, одна фаза).

Снимите кожух горелки, расцепите соединение топочный автомат/цоколь, затем снимите соединительный разъем.

Выполните электрическое подсоединение согласно нижеследующей схеме, используя гибкий кабель с сечением жил 1,5 мм². Если предохранительный и управляющий термостаты подсоединены к фазе питания, необходимо установить перемычку между клеммами T1 и T2.

Обязательно приклейте схему соединения для 4-х и 7-и контактного разъема.

Соблюдайте действующие местные электрические предписания.



Функционирование

Расчёт расхода газа

$$\text{Теоретический расход газа (М}^3\text{/ч)} = \frac{\text{Мощность котла}}{\text{Калорийность газа (кВтч/М}^3\text{)} \times \text{КПД котла}}$$

Калорийность газа дается для температуры газа 0°C (273К) на уровне моря, то есть при атмосферном давлении 1013 мбар. Реальный расход соответствует значению расхода при 0°C на уровне моря.

При различных условиях давления и температуры нужно использовать поправочный коэффициент по отношению к реальному расходу, чтобы получить расход на счетчике.

Поправочный коэффициент:

$$F = \frac{P_{\text{ат}} \times P_{\text{газ}}}{1013} \times \frac{273}{273 + t_{\text{газ}}}$$

$P_{\text{ат}}$ - Атмосферное давление (мбар)
 $P_{\text{газ}}$ - Давление газа (мбар)
 $t_{\text{газ}}$ - Температура газа (°C)

Расход газа, указанный на газовом счётчике:

$$Q_{\text{сч}} = \frac{Q_{\text{теор}}}{F}$$

$Q_{\text{сч}}$ - Расход на газовом счетчике
 $Q_{\text{теор}}$ - Теоретический расход газа (1013 мбар, 0°C)

Пример:

Какой расход будет получен на газовом счетчике (20 мбар) для котла мощностью 100 кВт, расположенного на высоте 300 м над уровнем моря (978 мбар), при температуре газа 15°C и калорийности газа 10,16 кВтч/м³, КПД установки оценивается в 90%.

$$Q_t = \frac{100}{10,16 \times 0,9} = 11,1 \text{ М}^3\text{/ч}$$

$$F = \frac{978 + 20}{1013} \times \frac{273}{273 + 15} = 0,93$$

$$Q_{\text{сч}} = \frac{11,1}{0,93} = 11,76 \text{ М}^3\text{/ч}$$

1 т/ч = 1000 ккал/ч = 1,163 кВт
1 МДж/ч = 234 ккал/ч = 0,278 кВт

Высота, м	0	100	200	300	400	500	600	700	800	900	1000	1100	1200	1300	1400	1500	1600	1700	1800	1900	2000
Дав. мбар	1013	1001	990	978	966	955	943	932	921	910	899	888	877	866	856	845	835	825	815	805	795

Примечание: Уточните теплотворную способность газа у поставщика.

Функционирование

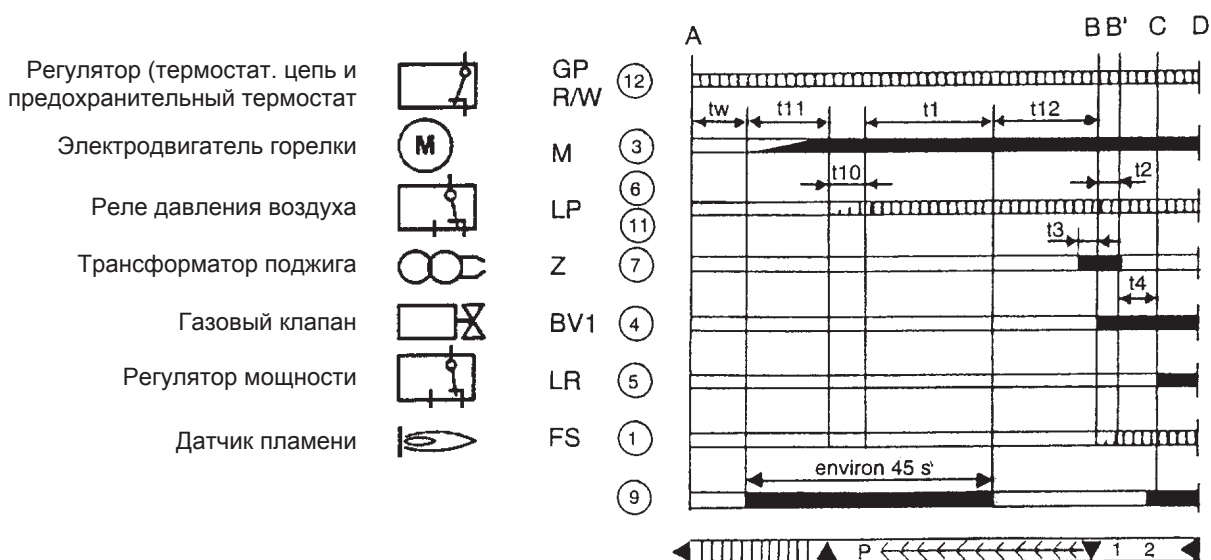
Схема работы топочного автомата LGB 22.230B27 Топочного автомата LGB 22

Схема работы топочного автомата LGB 22.230B27

- A Запуск (запуск регулятором "R")
 B Конец программы запуска
 C Отключение регулятором "R"

- Выходной сигнал топочного автомата
 ▒ Требуемые входные сигналы

t1	Время предварительной вентиляции	Мин.	30 с	t10	Время для определения давления воздуха	4 с
t2	Предохранительное время	Макс.	3 с	t11	Время открытия воздушной заслонки	Макс. 12 с
t3	Время перед поджигом	Прибл.	3 с	t12	Время закрытия воздушной заслонки	Макс. 16,5 с
t4	Время переключения (1-я ступ./2-я ступ.)	Прибл.	8 с			
tw	Время ожидания	Прибл.	8 с			



Топочного автомата LGB 22

Топочный автомат LGB 22 оснащен индикатором положения программы управления.

Этот индикатор служит визуальным указателем протекания цикла запуска горелки и информирует о причинах отключения посредством символов, обозначающих различные положения программы.

- ◀ : Нет запуска, цикл программы нарушен (термостат, реле давления воздуха)
- III : Задержка при запуске для контроля давления воздуха
- ▲ : Воздушная заслонка открыта
- P : Блокировка, обусловленная отсутствием сигнализации о давлении воздуха или неоткрытием воздушной заслонки
- ◀◀◀ : Время предварительной вентиляции, время перед поджигом, предохранительное время
- ▼ : Подача топлива
- 1 : Блокировка, если по истечении предохранительного времени не появился сигнал пламени
- 2 : Сервопривод переключает на двухступенчатый режим работы
- ... : Функционирование горелки с частичной или полной нагрузкой или возврат в рабочее положение.

Ввод в эксплуатацию

Подключение микроамперметра Установочные параметры

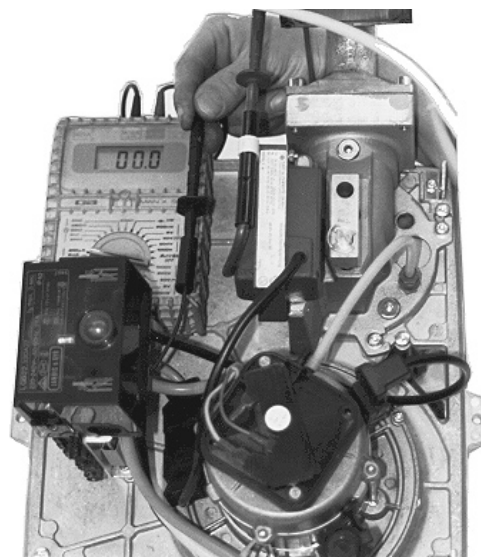
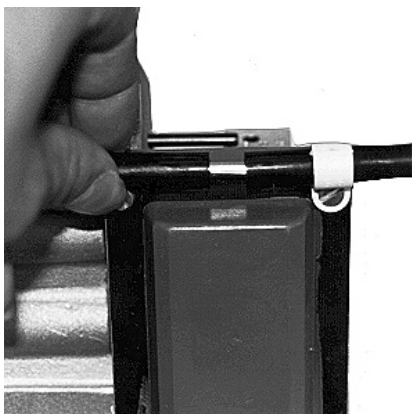
Подключение микроамперметра

Топочный автомат LGB 22

Минимальный требуемый ток зонда: 3 μA (230 В)

Максимальный ток зонда: 100 μA (230 В)

Для обеспечения устойчивого и однородного пламени, ионизационный ток становится стабильным в пределах 20 – 60 μA .



Отсоедините штепсель от гнезда.

Вставьте штепсель в двойное гнездо соединителя (на трансформаторе). Подключите два штепсельных разъема микроамперметра к двум гнездам (черный (-) – к двойному черному соединителю и красный (+) – к выходному разъему топочного автомата).

Установочные параметры

Модель горелки		A (мм)	B (мм)	F (мм)	E (мм)
EG 02B.120 R	20 мбар	-3	23	0	5
EG 02B.120 F	37 мбар	-3	23	0	5
EG 02B.120 R2G	20 мбар	-3	23	0	5
EG 02B.120 F2G	37 мбар	-3	23	0	5
EG 02B.180 R	20 мбар	0	26	0	5
EG 02B.180 F	37 мбар	0	26	0	5
EG 02B.180 R2G	20 мбар	0	26	0	5
EG 02B.180 F2G	37 мбар	0	26	0	5
EG 02B.180 R	300 мбар	0	26	0	5
EG 02B.180 R2G	300 мбар	0	26	0	5

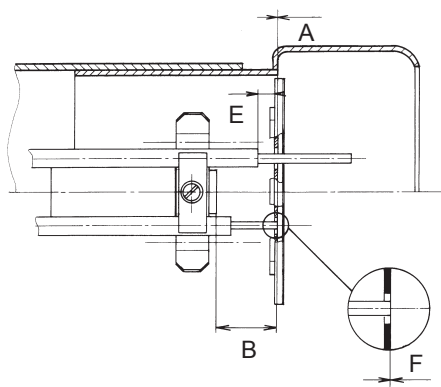
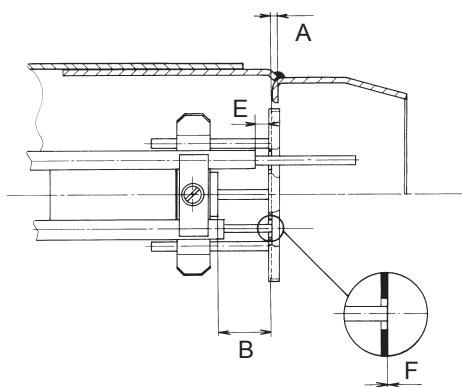
A: Расстояние между уравнивательным диском и головкой жаровой трубы (газовое сопло закрыто, см. стр. 7)

B: Расстояние между концом газового сопла и уравнивательным диском

E: Расстояние между изоляционным электродом и уравнивательным диском

F: Расстояние между электродом поджига и уравнивательным диском

(электрод должен быть центрирован по отношению к отверстию уравнивательного диска)

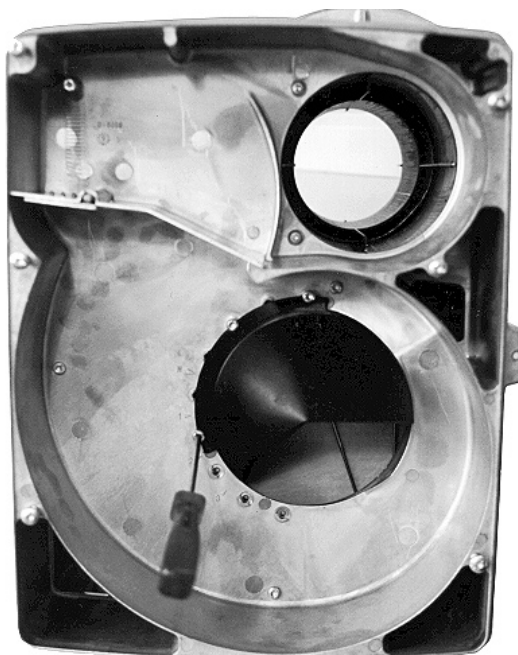


Ввод в эксплуатацию

Направляющая всасываемого воздуха Пружина воздушной заслонки

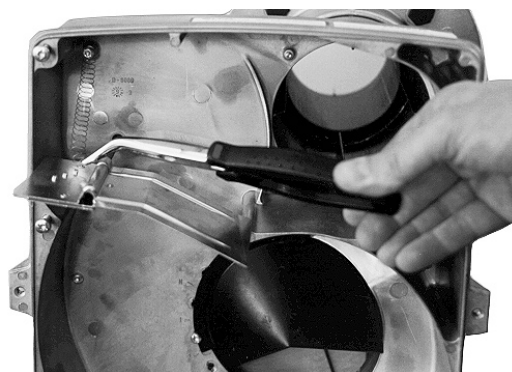
Направляющая всасываемого воздуха

Положение: N: Максимальное давление воздуха
1: Промежуточное положение
2: Промежуточное положение
3: Минимальное давление воздуха



Пружина воздушной заслонки

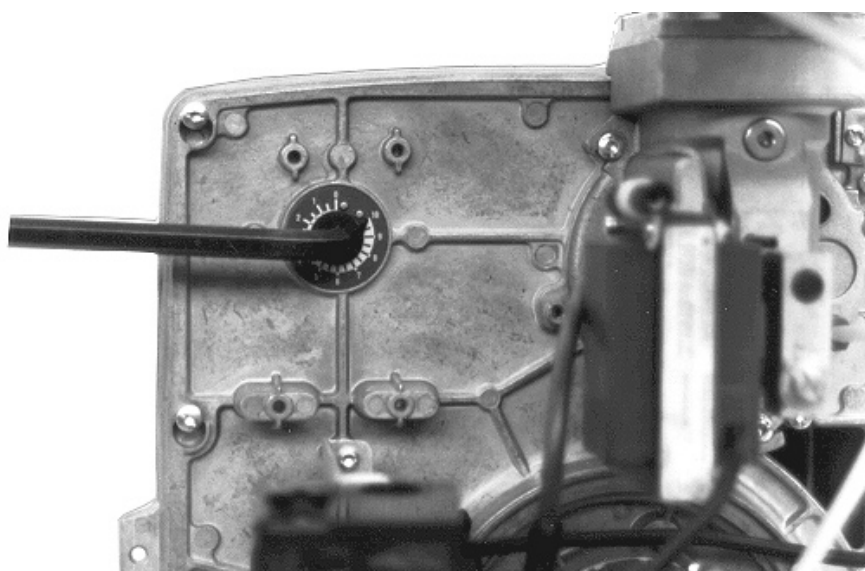
Положение: 1: Нормальное положение
2: Промежуточное положение
3: Горелка перевернута
Топочная камера с разрежением



Регулирование расхода воздуха EG 03B... R/F

Регулирование осуществляется шестигранным ключом на 10 мм.
Вращать по часовой стрелке, чтобы закрыть воздушную заслонку и в противоположном направлении, чтобы ее открыть.

- 0: Воздушная заслонка полностью закрыта
- 10: Воздушная заслонка полностью открыта



Ввод в эксплуатацию

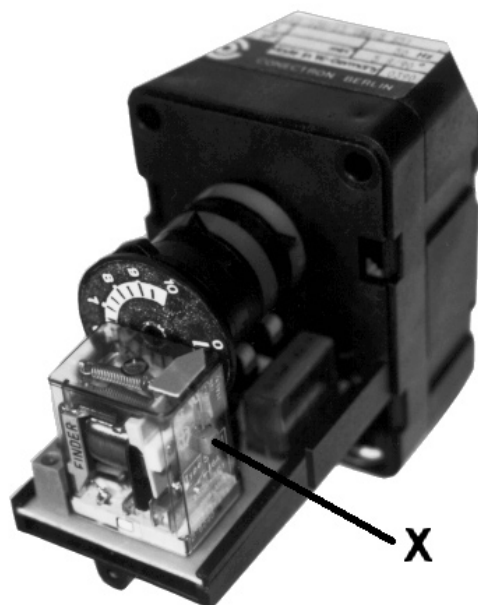
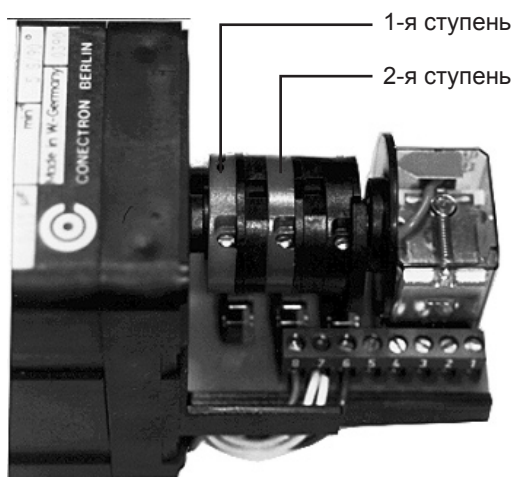
Регулировка воздушной заслонки на сервоприводе EG 02B... R2G/F2G

Объем воздуха, всасываемого горелкой, определяется положением открытия воздушной заслонки.

Отрегулируйте положение воздушной заслонки во 2-м ступени с помощью регулировочного винта на красном кулачке сервопривода. Чтобы закрыть воздушную заслонку в положении 2-й ступени, необходимо перейти на 1-ю ступень (отсоединить разъем 2-й ступени). Измените установку на винте и снова переключитесь на 2-ю ступень, снова подсоединив 4-полярный разъем. Для увеличения расхода воздуха в 1-й ступени необходимо переключиться на ступень 2 нажатием кнопки "X", изменить параметр 1-й ступени (голубой кулачок), а затем вновь переключиться на 1-ю ступень, оставив кнопку "X".

Изменение параметра (уменьшение на 2-й ступени или увеличение на 1-й ступени) без переключения на другую ступень вызывает полный оборот сервопривода. Этого следует избегать. Для регулирования кулачков без запуска горелки снимите топочный автомат и запустите сервопривод кнопкой "X".

При этом разъем питания должен быть подсоединен, а горелка включена.



Ввод в эксплуатацию

Регулирование расхода газа на газовом сопле Регулировка расхода газа на блоке клапанов CG...D (1 ступ. EG 02B... R)

Регулирование расхода газа на газовом сопле

Регулирование расхода газа должно производиться как на газовом сопле, так и на газовом клапане.

ГАЗОВОЕ СОПЛО

Положение открытия газового сопла обозначается индексом на регулирующем блоке.

Положение: 0: сопло закрыто (нет расхода газа)

15: газовое сопло полностью открыто

Регулировка расхода газа на блоке клапанов CG...D (1 ступ. EG 02B... R)

Регулирование расхода газа должно производиться в двух различных точках: давление газа при запуске и давления газа при номинальной потоке. Обратитесь к значениям, показанным в таблице предварительных установок (см. стр. 20).

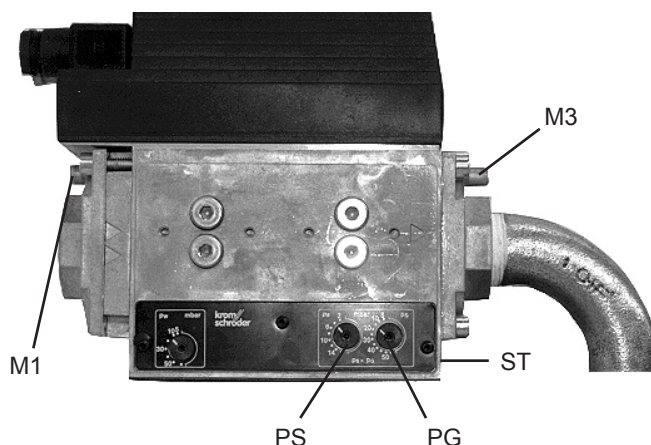
Давление газа при запуске:

Подключите манометр в точке "M3", а также микроамперметр (см. стр. 13). Минимальный ионизационный ток при запуске должен быть 3 μ A. Сохраняйте газовый клапан в положении запуска, открутив на 2 оборота винт "ST". При слабом или нестабильном ионизационном токе увеличьте или уменьшите давление газа винтом "PS". "PS" всегда должен оставаться меньше, чем "PG".

После установки "PS" затяните винт "ST"; в течение 3-10 секунд давление газа достигнет номинального значения.

Установка давления газа для номинального потока газа.

Запустите горелку и подождите, пока она не перейдет от пускового режима к нормальному режиму работы. Если горелка остается в фазе запуска (маленькое пламя), проверьте затяжку винта "ST". Отметьте расход на газовом счетчике и увеличьте или уменьшите давление с помощью винта "PG" (манометр подключен к точке снятия давления "M3"). Измерьте значение CO/CO₂ и улучшите значение путем регулирования воздушной заслонки и вторичного воздуха. Снова проконтролируйте расход газа на счетчике.



Ввод в эксплуатацию

Регулировка расхода газа на блоке клапанов CG...V (2 ступ. EG 02B... R2G)

Пропорциональный регулятор воздух/газ

Функционирование клапана CG...V основывается на принципе подбора давления газа и давления воздуха для горения таким образом, что соотношение воздух/газ остается постоянным во всем диапазоне мощности горелки.

Регулирование расхода осуществляется путем подбора соотношения воздуха/газа на винте "V"; дополнительно откорректируйте начальную точку параметров на винте "N".

Введите выбранные значения в таблицу предварительной регулировки в соответствии с установленной мощностью (см. стр. 20).

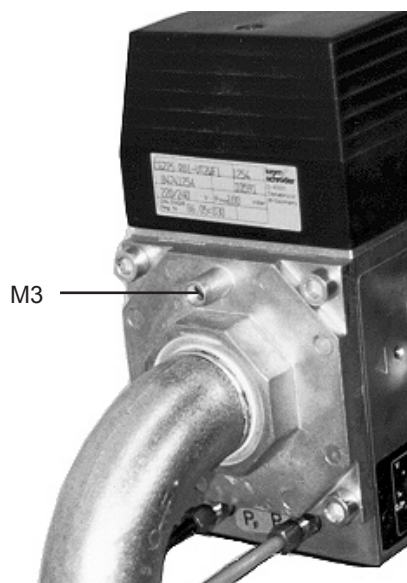
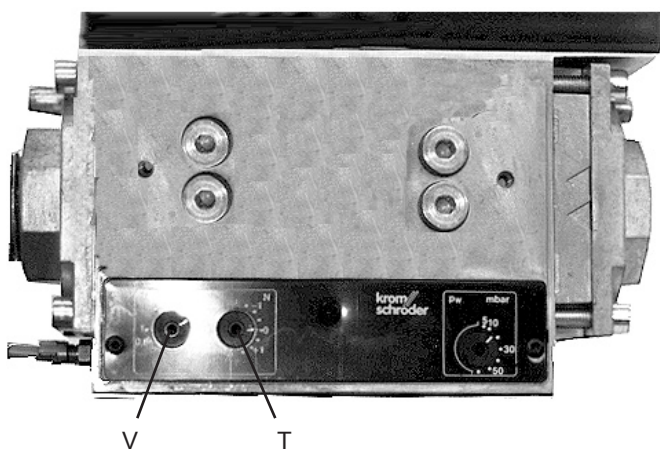
Начальная точка параметра:

Подключите манометр в точке "M3", а также микроамперметр (см. стр. 13). Ионизационный ток должен быть выше 3 μ A. При отсутствии ионизационного тока (пламя не появляется) или если пламя слабое и неустойчивое, переместите начальную точку параметра на винте "N". При избыточном потоке воздуха поверните винт к "+", а при недостаточном количестве воздуха к "-". Проверьте содержание CO/CO₂ в отходящих газах.

Соотношение воздух/газ:

Запустите горелку в 2-ступенчатом режиме работы с помощью термостата второй ступени. Измерьте расход газа и ограничьте его в соответствии с 2/3 от номинальной мощности. Для этого откройте или закройте воздушную заслонку (см. стр. 15). Произведите контроль содержания CO/CO₂. При наличии избыточного потока воздуха поверните винт к "+", а при его нехватке к "-". Вернитесь на первую ступень и снова проверьте содержание CO/CO₂. В случае необходимости внесите поправки на винте "N".

Вернитесь на вторую ступень и откройте воздушную заслонку до получения показаний, соответствующих номинальной мощности, на газовом счетчике. Снова проверьте содержание CO/CO₂.



Ввод в эксплуатацию

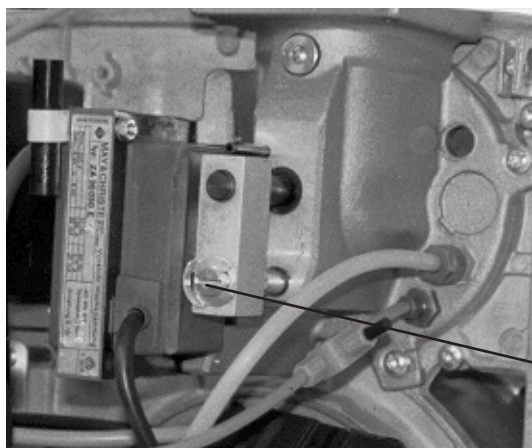
Регулировка вторичного воздуха Реле давления воздуха

Регулировка вторичного воздуха

Регулирование производится за счет перемещения уравнивающего диска при помощи плоской отвертки. Перемещение уравнивающего диска как части газового сопла должно осуществляться только с учетом расстояния между 2-мя рядами отверстий сопла.

В противном случае можно изменить расход газа открытием или закрытием ряда отверстий для газа.

Регулирование давления вторичного воздуха никоим образом не скажется на открытии отверстий сопла в диапазоне 2,5 - 7,5 мм (первый ряд отверстий сопла) и 11 - 15 мм (второй ряд).



Регулирование вторичного воздуха

Реле давления воздуха

Реле давления воздуха контролирует давление воздуха вентилятора. При недостаточном давлении воздуха (электродвигатель или вентилятор неисправны), контакт реле давления воздуха размыкается и топочный автомат переключается в аварийное положение.

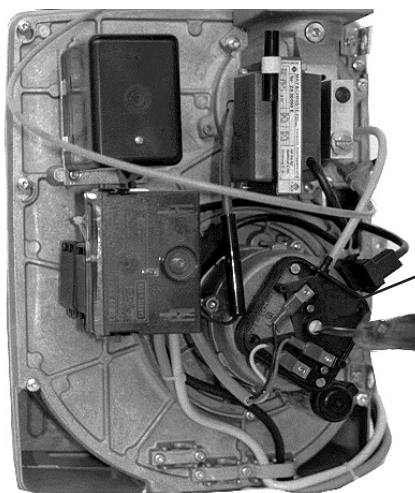
- Регулирование:
- Снимите пластмассовую крышку.
 - Во время работы горелки затягивайте регулировочный винт до тех пор, пока пламя не исчезнет при закрытии газового клапана.
 - Перезапустите топочный автомат и откручивайте винт, пока не произойдет запуск горелки.
 - Ослабляйте винт и перезапускайте топочный автомат до нормального функционирования цикла (поджиг, открытие клапанов...).
 - Осуществите несколько последовательных испытаний.

Примечание: Любое изменение регулирования воздушной заслонки или вторичного воздуха требует проведения новой настройки регулирования реле давления воздуха.

ПРОВЕРКА

Во время работы горелки отключите систему трубок реле давления воздуха.

Горелка должна перейти в положение блокировки. Реле давления воздуха должно регулироваться таким образом, чтобы при частичном случайном засорении на входе воздуха горелка останавливалась до того, как процентное содержание CO в топливных газах достигнет 1%.



Реле давления воздуха

Ввод в эксплуатацию

Реле давления газа мини

Реле давления газа мини

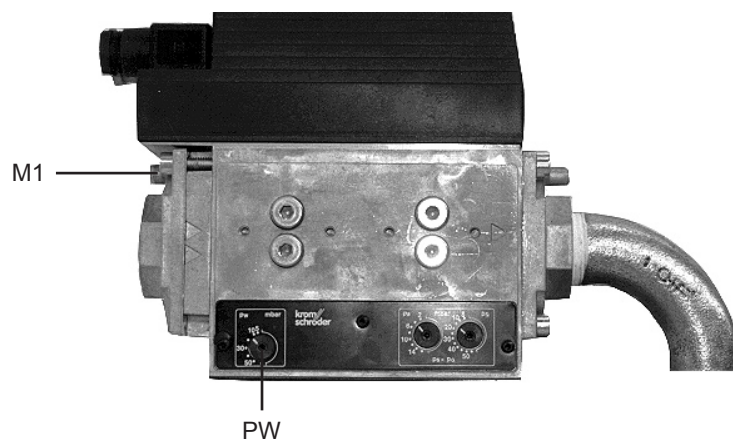
Регулировка:

Отметьте входящее давление газа на реле давления во время работы горелки.

Постепенно закрывайте газовый кран до падения давления на 20% (проверьте манометром). При достижении необходимого давления поворачивайте регулировочный винт "PW" до остановки горелки. Откройте газовый кран; горелка снова запускается.

Проверка:

Снова проверьте установку, закрыв газовый кран во время работы горелки и контролируя давление газа на манометре.



Газовый клапан для давления газа 300 мбар оснащен внешним реле давления газа мини. Реле давления газа мини установлено на 240 мбар.

Ввод в эксплуатацию

Таблица предварительных установок

Горелка	Мощность горелки кВт	Положение воздушной заслонки		Положение газового диффузора	Положение камеры всасывания	Давление газа в нижней части мбар		EG 02B... R/F		PW	Давление в топке PF мбар	
		1 ступ.	2 ступ.			1 ступ.	2 ступ.	PS	PG		1 ступ.	2 ступ.
EG 02B.120 R26 20 мбар	60	2,0		5	N	6,9		6	8	15	0,4	
	75	3,5		8	N	9,3		6	10	15	0,5	
	100	5,0		10	N	10,9		8	10	15	0,5	
	120	8,5		15	N	10,6		10	15	15	1,3	
EG 02B.120 F15 37 мбар	60	3,7		7,5	N	12,7		8	12	30	0,4	
	80	4,5		10	N	10,8		8	10	30	0,5	
	100	5,5		10	N	17,3		10	15	30	0,5	
	120	8,5		15	N	20,8		10	20	30	1,3	
EG 02B.180 R26 20 мбар	70	4,0		2,5	N	3,7		4	6	15	0,4	
	110	5,2		6	N	7,4		6	9	15	0,4	
	130	5,8		15	N	3,7		4	5	15	0,6	
	180	8,5		15	N	6,9		6	10	15	0,6	
EG 02B.180 R20 300 мбар	85	2,6		10	N	11,6		8	10	240	0,1	
	115	4,5		10	N	21,2		10	22	240	0,4	
	145	5,6		12,5	N	17,5		10	19	240	0,8	
	185	10,0		17,5	N	27,6		10	30	240	1,1	
EG 02B.180 F15 37 мбар	120	4,0		12,5	N	9,4		7	8	30	0,3	
	140	4,8		12,5	N	13,4		9	10	30	0,5	
	160	5,3		15	N	17,0		10	14	30	0,8	
	180	6,0		15	N	22,0		12	20	30	1,1	

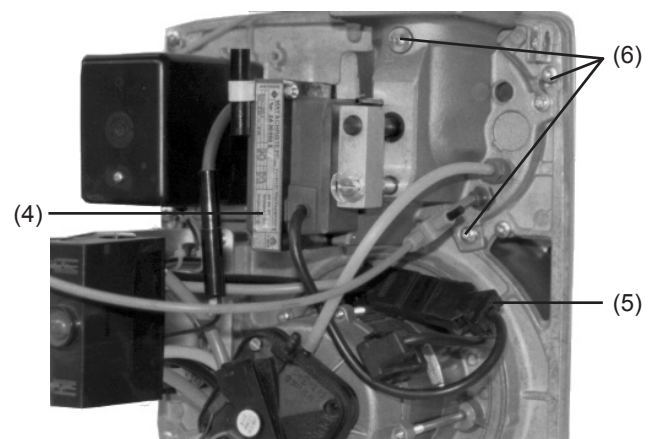
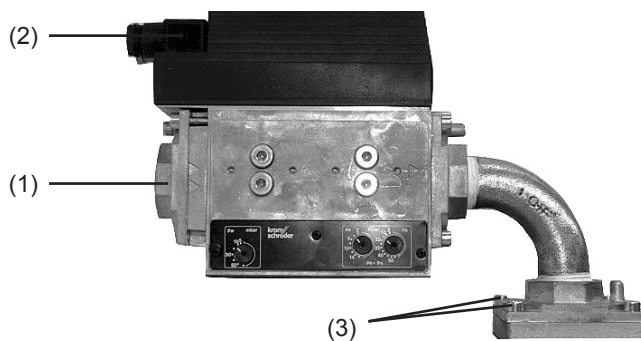
Горелка	Мощность горелки кВт		Положение воздушной заслонки		Положение газового диффузора	Положение камеры всасывания	Давление газа в нижней части мбар		EG 02B... R2G/F2G		PW	Давление в топке PF мбар	
	1 ступ.	2 ступ.	1 ступ.	2 ступ.			1 ступ.	2 ступ.	V	N		1 ступ.	2 ступ.
EG 02B.120 R2G26 20 мбар	60	90	1,5	4,5	5	N	6,1	11,7	2	0,5	15	0,0	0,1
	60	100	1,5	5,0	10	N	3,1	8,5	1,7	0,5	15	0,1	0,5
	70	120	1,5	8,0	15	N	3,3	10,1	1,4	1,0	15	0,5	1,7
EG 02B.120 F2G15 37 мбар	60	90	1	4,0	5	N	11,0	23,1	5	-0,5	30	0,4	1,0
	70	105	2	5,0	5	N	16,7	30,5	5	0,0	30	0,5	1,1
	80	120	2,2	5,8	10	N	10,6	23,9	4	0,5	30	0,5	1,1
EG 02B.180 R2G26 20 мбар	80	140	2,5	5,5	10	N	2,7	7,9	2,5	0,0	15	0,0	0,2
	90	150	3,0	6,5	10	N	2,8	9,1	1,8	0,8	15	0,2	0,8
	110	180	5,0	10,0	17,5	N	4,1	8,2	2,0	0,2	15	0,8	1,4
EG 02B.180 R2G20 300 мбар	80	140	0,4	4,5	10	N	1,8	5,7	1,3	1,1	240	0,0	0,5
	90	150	1,0	5,0	10	N	2,4	6,6	1,3	1,5	240	0,2	0,8
	110	180	2,5	10,0	17,5	N	2,5	6,8	1,5	1,0	240	0,4	1,4
EG 02B.180 F2G15 37 мбар	80	120	1,8	4,2	10	N	6,5	12,6	7	-1,5	30	0,1	0,3
	100	150	2,5	5,5	12,5	N	7,2	16,7	5,2	0,0	30	0,2	0,8
	110	170	3,0	6,0	12,5	N	8,8	21,2	5,2	0,9	30	0,3	1,0
	120	180	4,0	7,5	12,5	N	10,2	24,7	6,9	-1,5	30	0,4	1,3

Выделено жирным шрифтом: Заводская предварительная настройка.
 Вышеупомянутые значения даны только в качестве указаний.
 Регулировку осуществлять в зависимости от результатов тестов горения.

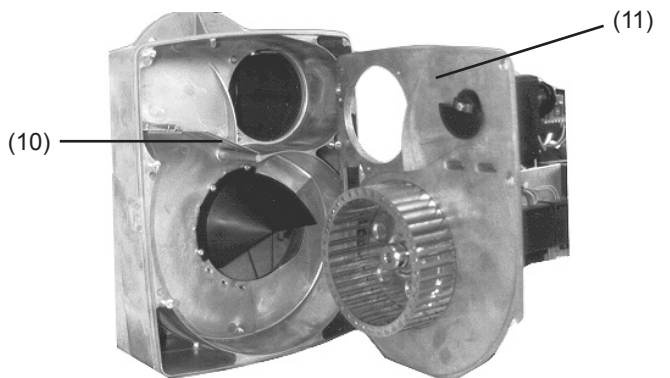
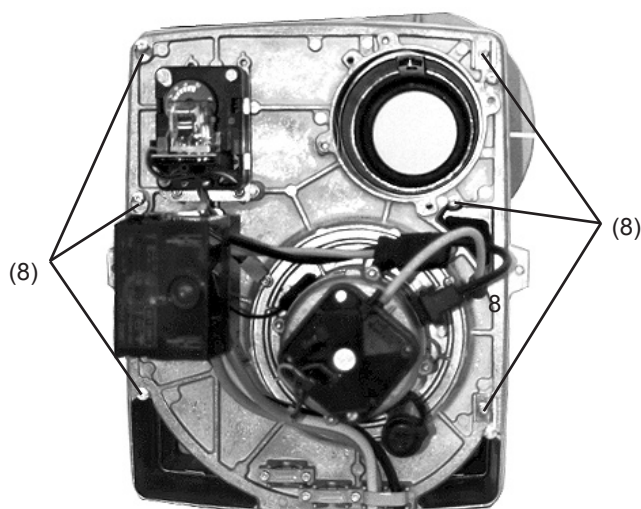
Техническое обслуживание

Необходимо ежегодно производить технический осмотр горелки, предусматривающий следующие операции:

1. Закройте ручной запорный клапан.
2. Отключите электрическое напряжение от системы (котел/горелка).
3. Отсоедините газоподводящую трубу горелки (фланец 1), снимите и прочистите фильтр.
4. Снимите с газовой арматуры импульсные трубки давления воздуха и давления в топочной камере (только для блока клапанов CG...V EG 03B...R2G/F2G/RPG/FPG).
5. Снимите разъемы "А" и "В" с газовой арматуры (2).
6. Демонтируйте газовую арматуру на квадратном фланце (4 винта).
7. Отсоедините кабель ионизационного электрода (4), соединительный разъем трансформатора (5) и проверьте состояние соединений.
8. Открутите 3 крепежных винта (6) и снимите газовую трубку. Проверьте затяжку винтов и состояние электродов.
9. Проверьте состояние уравнильного диска, при необходимости произведите его очистку.
10. Проверьте чистоту уравнильного диска, очистите, если необходимо.
11. Проверьте регулировочные размеры (см. стр. 12).

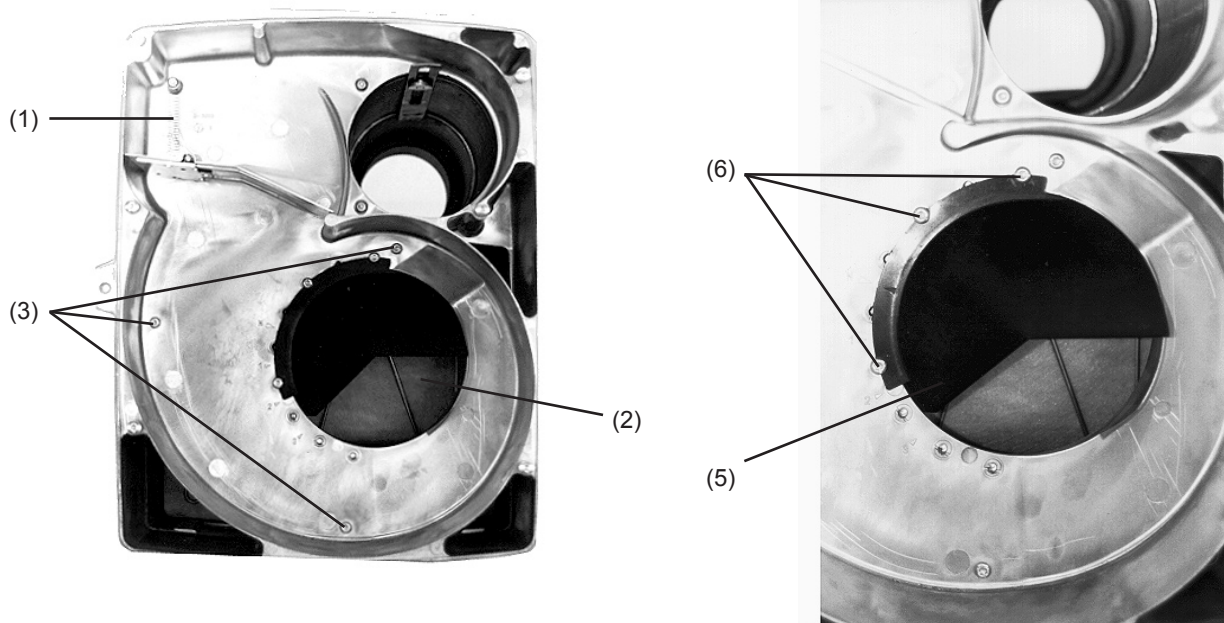


12. Проверьте чистоту соединений для трубок давления воздуха и давления в топочной камере, в случае необходимости произведите их очистку (только для газовых клапанов CG...V) (EG 02B... R2G).
13. Открутите 6 крепежных винтов (8) и закрепите установочную плиту в сервисном положении.
14. Проверьте чистоту воздушной заслонки (10), установочной плиты (11), вентилятора и очистите загрязненные части.
15. Проверьте вращение вентилятора.

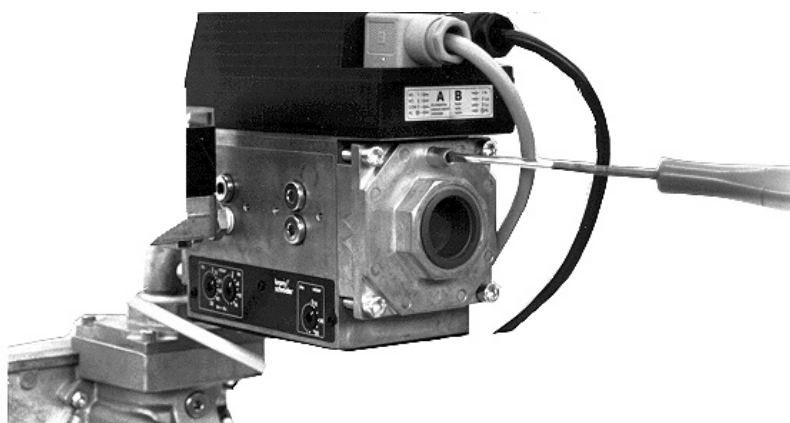


Техническое обслуживание

16. Проверьте свободное вращение воздушной заслонки и пружину (1).
17. Проверьте чистоту звукоизоляционного материала воздухозаборного короба (2), открутите 4 винта (3), снимите воздухозаборный короб и очистите загрязненные части.
18. Очистите воздухозаборный короб и проверьте затяжку винтов (6).



19. Снова установите направляющую всасываемую воздуха (5).
20. Поставьте на место установочную плиту.
21. Установите газовую трубку.
22. Установите блок клапанов и подсоедините трубка (газовая арматура, реле давления) и кабели.
23. Откройте ручной запорный клапан.
24. Проверьте герметичность газовой арматуры:
 - Измерьте давление газа в точке "M1".
 - Закройте ручной запорный клапан.
 - Давление в точке измерения "M1" не должно заметно падать в течение 5 минут.
 - Дополнительно проверьте герметичность газовых соединений с помощью пенообразующего агента.
25. Запустите горелку и проверьте протекание цикла (см. стр. 6).
26. Осуществите следующие измерения:
 - Расход газа
 - Температура окружающей среды
 - Температура отходящих газов
 - Давление в топке
 - Содержание CO₂ или O₂ в отходящих газах
 - Содержание CO
 - Ток ионизации
- Откорректируйте установочные параметры, если необходимо.
27. Проверьте предохранительные функции (см. стр. 18/19).



Устранение неисправностей

В случае возникновения неисправности проверьте соблюдение условий для работы системы (электропитание, предохранители, термостаты...).

Если горелка находится в положении блокировки (горит красная лампа топочного автомата), определите положение остановки топочного автомата на индикаторе (см. стр. 12), нажмите кнопку перезапуска для повторного запуска горелки и наблюдайте за протеканием цикла.

ВИД НЕИСПРАВНОСТИ	ПРИЧИНА	СПОСОБ УСТРАНЕНИЯ
Электродвигатель не запускается	Нет напряжения Перегорел предохранитель Неисправный конденсатор Неисправный электродвигатель Топочный автомат заблокирован Неисправный топочный автомат Нет давления газа на входе Реле давления газа мини не срабатывает Давление газа слишком низкое Контакты реле давления воздуха или газа, датчиков температур температуры или давления воздуха незаперты или повреждены	Проверьте напряжение Замените предохранитель Замените конденсатор Замените электродвигатель Снова запустите топочный автомат Проверьте соединительные клеммы; при необходимости замените топочный автомат Откройте главный клапан и ручной запорный клапан Проверьте электрическое соединение реле давления газа и его установки Обратитесь в газоснабжающее предприятие Проверьте положение контакта на датчиках и регуляторах, замените датчик или регулятор, если необходимо
Диск топочного автомата поворачивается бесконечно	Нет контакта на реле давления воздуха	Замените реле давления воздуха
Электродвигатель запускается, отключение во время предварительной вентиляции	Вентилятор загрязнен Неправильное направление вращения электродвигателя Трубка забора давления воздуха засорена Неисправно реле давления воздуха Ошибочный сигнал пламени во время предварительной вентиляции	Очистите вентилятор Замените конденсатор Очистите трубку забора давления Замените реле давления воздуха Проверьте всю систему контроля пламени и замените неисправные части, если необходимо
Двигатель запускается и осуществляет предварительную продувку; отключение сразу по окончании предохранительного времени	Ослаблен кабель высокого напряжения Кабель высокого напряжения разорван или подгорел Загрязнен электрод поджига Плохо отрегулирован электрод поджига Нарушена изоляция электрода поджига Неисправный трансформатор поджига Неисправный тонтзационный электрод Газовый клапан не открывается Неисправный топочный автомат	Проверьте электрические соединения Замените кабель поджига Очистите электрод поджига Отрегулируйте электрод поджига Замените электрод и снова отрегулируйте Замените трансформатор поджига Замените ионизационный электрод Проверьте блок клапанов Замените топочный автомат
Электродвигатель запускается как обычно, отключение во время работы	Кабегание давления газа на входе Засорен газовый фильтр Газовые клапана не открываются правильно Пламя гаснет Пламя возникает, а затем гаснет Ионизационный ток слабый или неустойчивый	Обратитесь в трест газового хозяйства Очистите газовый фильтр Проверьте клапан и электромагнитные катушки; проверьте электрические соединения к клапану Проверьте регулирование горелки, очистите уравнивательный диск, если необходимо установите регулятор тяги в дымоход Произведите еще раз регулировку горелки Проверьте положение, регулировку и состояние ионизационного электрода Проверьте соединения ионизационного электрода Проверьте фазу, заземление и нейтраль Снова произведите регулирование горелки

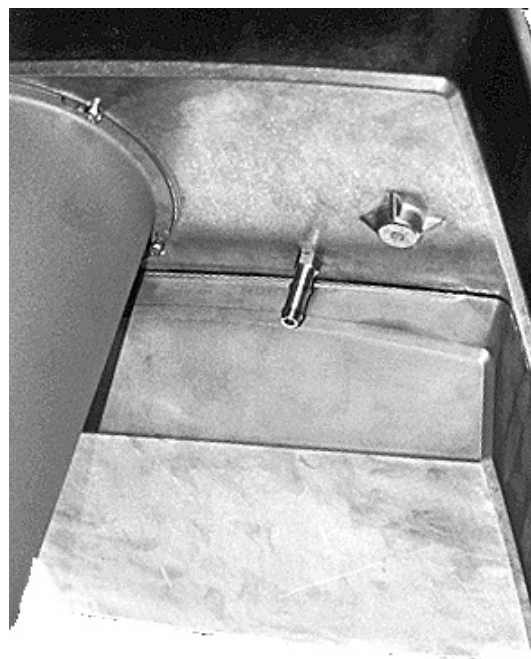
Ввод в эксплуатацию

Установка комплекта охлаждения смотрового стекла

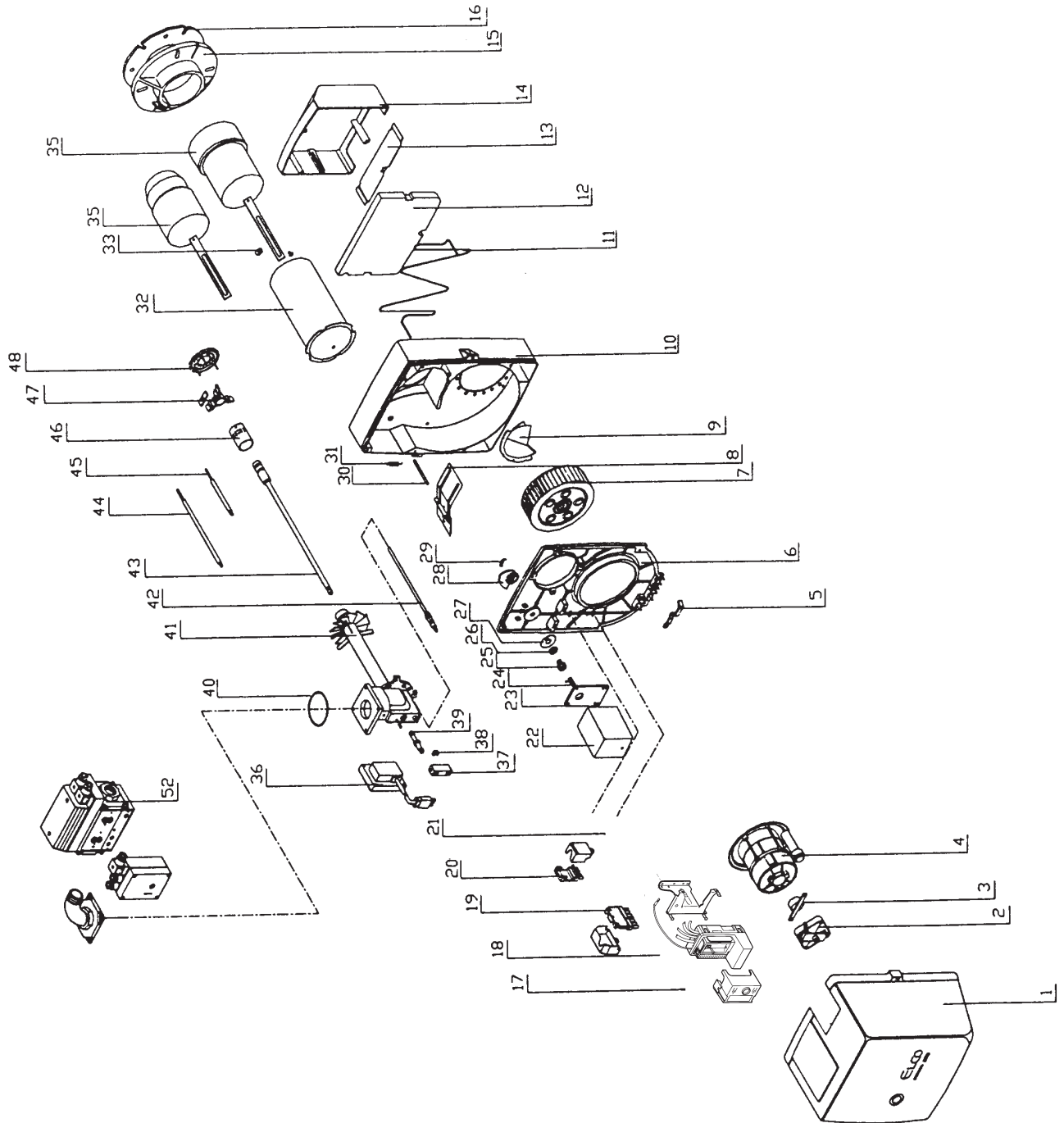
Корпус горелки EG 02B... выполнен таким образом, что позволяет установить соединение для охлаждения смотрового стекла.

- Выберите более тонкое место на корпусе кернером и молотком.

- Установите соответствующие соединения комплект 13014374 (RAC011341 + ECR120230).



Запасные части



Запасные части

Поз.	Наименование	EG 02B.120 R/F		EG 02B.180 R/F	
1	Кожух	CPO13020896	13020846	CPO13020896	13020846
2	Реле давления воздуха LGW10A1	PRE 106482	13013178	PRE 106482	13013178
3	Крепеж для реле давления воздуха	SUP 106591	13013241	SUP 106591	13013241
4	Электродвигатель 180 Вт	MOT 118916	13013130	MOT 118916	13013130
5	Скоба	BRI 006434	13011134	BRI 006434	13011134
7	Вентилятор	TUR 008605	13010112	TUR 008605	13010112
8	Воздушная заслонка	VOL 012960	13013379	VOL 012960	13013379
9	Направляющая всасываемого воздуха	TOL 012958	13013254	TOL 012958	13013254
11	Крепление звукоизоляции	EQU 217796	13015274	EQU 217796	13015274
12	Звукоизоляция	MOU 217570	13015273	MOU 217570	13015273
13	Пластина воздухозаборного короба	TOL 012965	13013255		
14	Воздухозаборный короб	CDA 012952	13012973	CDA 012952	13012973
15	Крепежный фланец	BRI 009310	13012908	BRI 009310	13012908
16	Фланцевая прокладка	JOI 214791	13011908	JOI 214791	13011908
17	Топочный автомат LGB 22.230B27	REL 106799	13009202	REL 106799	13009202
18	Терминал топочного автомата	CAS 106751	13012969	CAS 106751	13012969
19	7-и контактный разъём	PRI 106155	13013191	PRI 106155	13013191
20	4-х контактный разъём				
21	Кронштейн для топочного автомата	EQU 106687	13013060	EQU 106687	13013060
22	Сервопривод LKS 120				
23	Крепеж для сервопривода				
24	Соединительная муфта сервопривода				
25	Винт регулирования воздушной заслонки	BTN 012516	13012926	BTN 012516	13012926
26	Распорная деталь				
27	Градуированный диск	PLA 012518	13013133	PLA 012518	13013133
28	Кулачок	PLA 012957		PLA 012957	
29	Пружина	RES 012519	13013225	RES 012519	13013225
30	Ось воздушной заслонки	AXE 012962	13012888	AXE 012962	13012888
31	Возвратная пружина	RES 012519	13013225	RES 012519	13013225
32	Жаровая трубка	TUB 217435	13013289	TUB 217435	13013289
33	Гайка	ECR 115384	13013027	ECR 115384	13013027
35	Головка жаровой трубы	POT 217502	13013168	POT 217436	13013168
36	Трансформатор поджига	TRA 218925	13013259	TRA 218925	13013259
38	Стопорное кольцо	CIR 109608		CIR 109608	
39	Регулировочный винт	VIS 010339	13011941	VIS 010339	13011941
40	Кольцо	JOI 260588	13013108	JOI 260588	13013108
41	Газовая трубка в комплекте 20 мбар	CAN 219329	13010475	CAN 219331	13013067
	Газовая трубка в комплекте 300 мбар			CAN 106832	13012954
	Газовая трубка в комплекте 37 мбар	CAN 219333	13012960	CAN 219335	13012961
42	Трубка замера давления				
43	Импульсная линия	LIG 219315	13013117	LIG 219315	13013117
44	Электрод ионизаций	ELE 106865	13013038	ELE 106865	13013038
	Кабель для электрода ионизации	CAB 217201	13012944	CAB 217201	13012944
45	Электрод поджига	ELE 217577	13013056	ELE 217577	13013056
	Кабель электрода поджига	CAB 106769	13012935	CAB 106769	13012935
	Помехоподавляющий резистор для кабеля поджига	RES 260384	13013226	RES 260384	13013226
46	Газовое сопло 20 мбар	DIF 219314	13013022	DIF 219317	13013023
	Газовое сопло 37 мбар	DIF 219522	13013024	DIF 219523	13013025
	Газовое сопло 300 мбар			DIF 106806	13013013
47	Держатель электродов EG 02B... R	SUP 219318	13013246	SUP 219318	13013246
	Держатель электродов EG 02B... F	SUP 219520	13013247	SUP 219520	13013247
48	Уравнительный диск	ANN 217505	13012879	ANN 217511	13012880

Запасные части

Поз.	Наименование	EG 02B.120 R2G/F2G		EG 02B.180 R2G/F2G	
1	Кожух	CPO13020896	13020846	CPO13020896	13020846
2	Реле давления воздуха LGW10A1	PRE 106482	13013178	PRE 106482	13013178
3	Крепеж для реле давления воздуха	SUP 106591	13013241	SUP 106591	13013241
4	Электродвигатель 180 Вт	MOT 118916	13013130	MOT 118916	13013130
5	Скоба	BRI 006434	13011134	BRI 006434	13011134
7	Вентилятор	TUR 008605	13010112	TUR 008605	13010112
8	Воздушная заслонка	VOL 012960	13013379	VOL 012960	13013379
9	Направляющая всасываемого воздуха	TOL 012958	13013254	TOL 012958	13013254
11	Крепление звукоизоляции	EQU 217796	13015274	EQU 217796	13015274
12	Звукоизоляция	MOU 217570	13015273	MOU 217570	13015273
13	Пластина воздухозаборного короба	TOL 012965	13013255		
14	Воздухозаборный короб	CDA 012952	13012973	CDA 012952	13012973
15	Крепежный фланец	BRI 009310	13012908	BRI 009310	13012908
16	Фланцевая прокладка	JOI 214791	13011908	JOI 214791	13011908
17	Топочный автомат LGB 22.230B27	REL 106799	13009202	REL 106799	13009202
18	Терминал топочного автомата	CAS 106751	13012969	CAS 106751	13012969
19	7-и контактный разъём	PRI 106155	13013191	PRI 106155	13013191
20	4-х контактный разъём	PRI 105040	13013188	PRI 105040	13013188
21	Кронштейн для топочного автомата	EQU 106687	13013060	EQU 106687	13013060
22	Сервопривод LKS 120	SMO 106097	13013231	SMO 106097	13013231
23	Крепеж для сервопривода	SUP 106095	13014456	SUP 106095	13014456
24	Соединительная муфта сервопривода	ACC 106141	13012838	ACC 106141	13012838
25	Винт регулирования воздушной заслонки	-	-	-	-
26	Распорная деталь				
27	Градуированный диск	PLA 012518	13013133	PLA 012518	13013133
28	Кулачок	PLA 012957		PLA 012957	
29	Пружина	RES 012519	13013225	RES 012519	13013225
30	Ось воздушной заслонки	AXE 012962	13012888	AXE 012962	13012888
31	Возвратная пружина	RES 012519	13013225	RES 012519	13013225
32	Жаровая трубка	TUB 217435	13013289	TUB 217435	13013289
33	Гайка	ECR 115384	13013027	ECR 115384	13013027
35	Головка жаровой трубы	POT 217502	13013169	POT 217436	13013168
36	Трансформатор поджига	TRA 218925	13013259	TRA 218925	13013259
38	Стопорное кольцо	CIR 109608		CIR 109608	
39	Регулировочный винт	VIS 010339	13011941	VIS 010339	13011941
40	Кольцо	JOI 260588	13013108	JOI 260588	13013108
41	Газовая трубка в комплекте 20 мбар	CAN 219329	13010475	CAN 219331	13013067
	Газовая трубка в комплекте 300 мбар			CAN 106832	13012954
	Газовая трубка в комплекте 37 мбар	CAN 219333	13012960	CAN 219335	13012961
42	Трубка замера давления	TUB 219350	13013317	TUB 219350	13013317
43	Импульсная линия	LIG 219315	13013117	LIG 219315	13013117
44	Электрод ионизаций	ELE 106865	13013038	ELE 106865	13013038
	Кабель для электрода ионизации	CAB 217201	13012944	CAB 217201	13012944
45	Электрод поджига	ELE 217577	13013056	ELE 217577	13013056
	Кабель электрода поджига	CAB 106769	13012935	CAB 106769	13012935
	Помехоподавляющий резистор для кабеля поджига	RES 260384	13013226	RES 260384	13013226
46	Газовое сопло 20 мбар	DIF 219314	13013022	DIF 219317	13013023
	Газовое сопло 37 мбар	DIF 219522	13013024	DIF 219523	13013025
	Газовое сопло 300 мбар			DIF 106806	13013013
47	Держатель электродов EG 02B... R2G	SUP 219318	13013246	SUP 219318	13013246
	Держатель электродов EG 02B... F2G	SUP 219520	13013247	SUP 219520	13013247
48	Уравнительный диск	ANN 217505	13012879	ANN 217511	13012880

Запасные части

Части, не входящие в список запасных частей

Поз.	Наименование	Природный газ 20/300 мбар	Сжиженный газ 37 мбар
31	Газовые клапана		
	EG 02B.120 F15		13014938
	EG 02B.180 F15		13014938
	EG 02B.120 R26	13014903	
	EG 02B.180 R26	13014903	
	EG 02B.180 R20	13014904	
	EG 02B.120 F2G15		13013953
	EG 02B.180 F2G15		13013953
	EG 02B.120 R2G26	13007965	
	EG 02B.180 R2G26	13007965	
	EG 02B.180 R2G20	13013954	

Поз.	Наименование	EG 03B.120 ...		EG 03B.180 ...	
31.1	Электромагнитная катушка клапана				
	CG 2	BOB 106530	13012897		
31.2	Газовый клапан				
	CG 2.25 R01	GRV 106809	13013087	GRV 106809	13013087
	CG 2.25 R03			GRV 106811	13013089
	CG 2.25 R01 VT2 WF1	GRV 106810	13013088	GRV 106810	13013088
	CG 2.25 R03 VT2 WF1			GRV 106812	13013090
	CG 1.15 R01	GRV 106807	13013085	GRV 106807	13013085
	CG1.15 R01 VT2 WF1	GRV 106808	13013086	GRV 106808	13013086
	Комплект для замера давления в топке		13014531		13014531

Инструкции для пользователя

A. Котельная

- Проверьте наличие вентиляции (выше и ниже).
- Убедитесь в наличии соответствующего сертификата.

B. Топливо

- Получите информацию у монтажника или газоснабжающего предприятия:
 - о происхождении газа
 - о давлении распределения газа (и проверьте его)
- Убедитесь, что проверка на герметичность газовой арматуры была сделана правильно (между запорным краном и соединением горелки).

C. Установка

- Убедитесь, что водоснабжение генератора выполнено правильно (функционирует циркуляция), что клапаны открыты, проверьте наличие предохранительного клапана и расширительного бака.
- Проверьте соответствие горелки генератору:
 - по мощности (диапазону мощности)
 - по давлению газа
 - по длине жаровой трубы (если головка длинная, проверьте наличие огнеупорной прокладки между головкой горелки и обмуровкой котла)
- Проверьте крепление горелки на котле (убедитесь, что комплектующие котла не остались в топке).
- Проверьте положение головки жаровой трубы
- Проверьте положение газовой арматуры:
 - в соответствии с рекомендациями инструкции
 - наличие запорного клапана перед блоком клапанов (и рядом с ним)
- Убедитесь, что нет препятствий для свободной циркуляции воздуха для горения (путем определения шума при вентиляции).
- Проверьте правильность соединения дымохода для отработанных газов.

D. Электрические компоненты

- Проверьте напряжение электрического тока в котельной. Оно должно соответствовать техническим данным горелки.
- Убедитесь в правильности электрического подключения горелки и различных элементов регулирования в соответствии со схемой, поставленной с оборудованием.
- Проверьте электрические соединения.
- Проверьте правильность соединений "фаза" и "нейтраль" (при отсутствии нейтрали предусмотрите установку изоляционного трансформатора, соответствующего мощности горелки).
- Проверьте соединения электродвигателей и направление их вращения.
- Убедитесь в правильном подключении термостатов котла (ограничивающего и предохранительного)
- Проверьте калибровку плавких предохранителей.
- При наличии рециркуляционного насоса или электрического шлюза проверьте правильное соединение этих устройств с горелкой.

Инструкции для пользователя

Е. Другие виды контроля перед запуском

- Установка измерительных приборов:
 - сделайте отверстие в дымоходе на выходе котла, перед регулятором тяги (если установлен) на расстоянии приблизительно $1\frac{1}{2}$ диаметра дымохода, чтобы осуществлять после запуска замер показателей CO , CO_2 и O_2 , температуры отходящих газов, падение давления в дымоходе, показатель сажи.
 - подсоедините манометр или U-образную трубку:
 - до газового клапана
 - после газового клапана, или в головке жаровой трубы, или в газовой линии
 - подсоедините U-трубку к отверстию для замера давления в топке котла
 - установите микроамперметр последовательно с ионизационным зондом или фотодатчиком
- Проверка горелки на холостом ходу
 - перед запуском горелки удостоверьтесь, что все системы контроля и безопасности функционируют правильно.
 - чтобы приступить к испытаниям на холостом ходу, рекомендуется осуществить следующие операции, относящиеся к герметичности газовой арматуры:
 - откройте запорный кран и закройте его вновь, чтобы установить давление между газовым клапаном и запорным краном
 - подождите около 5 мин., чтобы проверить стабильность давления газа (если же оно будет падать, необходимо установить место утечки газа с помощью пенообразующего материала)
 - при необходимости повторите испытание
 - отрегулируйте реле давления газа мини (минимальное значение)
 - при необходимости установите реле давления газа макси (в зависимости от модели горелки) и отрегулируйте на максимум его диапазона
 - отрегулируйте один или несколько реле давления воздуха по минимуму от их диапазона
 - подайте напряжение на горелку
 - сначала проверьте протекание цикла топочного автомата (в зависимости от типа топочного автомата) до остановки горелки в связи с отсутствием пламени
 - проверьте предохранительное время включения топочного автомата
 - запустите топочный автомат
 - проконтролируйте правильное протекание цикла топочного автомата до остановки горелки реле давления газа мини

Ф. Запуск/поджиг горелки

- Прежде всего технический персонал должен ознакомиться с инструкцией по эксплуатации, в которой указываются, в частности, предварительные регулировки, позволяющие запустить горелку.
- Откройте газовый кран.
- При необходимости снимите защитный кожух.
- С момента появления пламени измерьте содержание CO , O_2 или CO_2 в отходящих газах.
- В зависимости от модели используемой горелки (одноступенчатая или двухступенчатая) произведите (в соответствии с предписаниями инструкции по эксплуатации) регулирование и измерения параметров горения.
- После завершения регулирования проверьте и настройте всю систему безопасности:
 - проверьте герметичность газовых клапанов
 - проверьте функционирование термостатов и их пределы безопасности
 - настройте реле давления воздуха мини и реле давления воздуха 2-й ступени (при помощи манометра или U-образных трубок)
 - отрегулируйте реле давления газа мини
 - обеспечьте контроль пламени (ионизационный зонд или УФ-датчик)
 - если это паровой котел, проверьте механизм безопасности при отсутствии воды.

Г. Создать протокол запуска горелки

- В соответствии с прилагаемым документом технический персонал записывает результаты настройки и измерений, полученных с помощью газоанализатора, а также все технические данные, касающиеся отопительной системы.
- Протокол, составляемый на месте во время запуска оборудования, должен быть подписан заказчиком или пользователем. Копия протокола будет сделана для заказчика.

Сервис

Снятие показаний

Горелка: Модель: Заводской №:

Котел: Модель: Год:

Газ: Тип:

ДАТА				
Давление газа перед газовым клапаном (мбар)				
Давление газа после газового клапана (мбар)				
Давление газа при запуске МЗ (мбар) (1 ступень)				
Давление воздуха (мбар)				
Давление в топке (мбар)				
Потеря давления в дымоходе (мбар)				
Положение воздушной заслонки				
Положение газовой головки				
Положение PW				
Положение PS (1 ступень)				
Положение PG (1 ступень)				
Положение V (2 ступень)				
Положение N (2 ступень)				
Температура отходящих газов (°C)				
Температура окружающей среды (°C)				
Атмосферное давление (мбар)				
CO ₂ (%)				
CO (ppm)				
Ионизационный ток (µA)				
КПД (%)				
Расход газа (счётчик)				
Поправочный коэффициент				
Регулируемая мощность горелки				



8 (495) 789-25-47 | service@gorelok.ru

We reserve the right to make technical changes to improve our products without prior notice.
Мы сохраняем за собой право производить технические изменения для улучшения нашей продукции без предварительного уведомления.

05 09 / 13.020.117A

**ООО "МАРК" | www.gorelok.ru
service@gorelok.ru
8 (495) 789-25-47**