

**Запасные части**  
**Газовая горелка**

**Spare parts list**  
**Gas burner**



**EK 4.90 G-RO**  
**EK 4.90 G-ROA**  
**EK 4.135 G-RO**  
**EK 4.135 G-ROA**  
**EK 4.175 G-RO**  
**EK 4.175 G-ROA**



**Технические данные .....DOC132980**

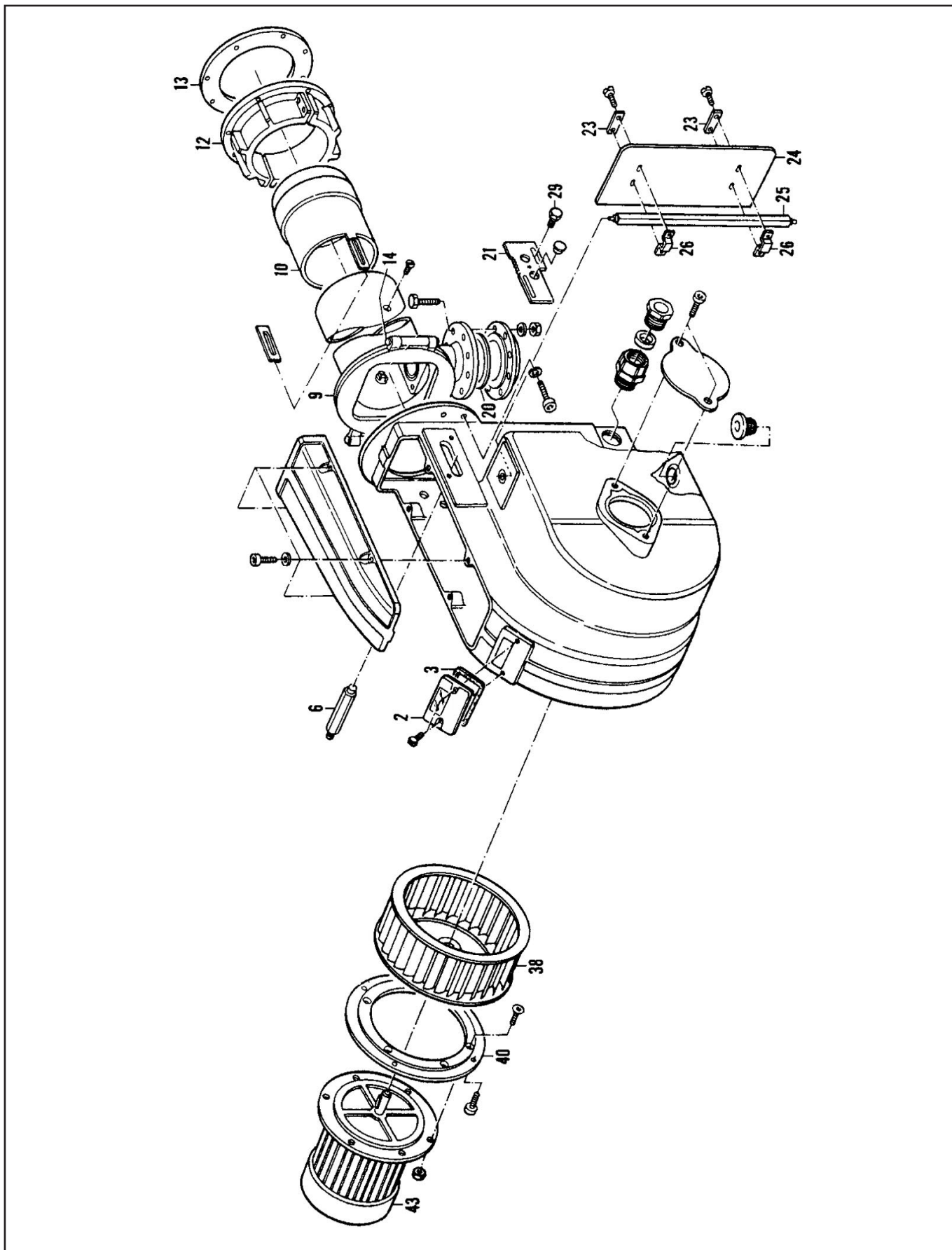
**Инструкция по эксплуатации.....DOC126892**

**Электросхемы ..... По запросу**

EK 4.90 G-RO	13007886
	13019927
EK 4.90 G-ROA	13007865
	13019919
EK 4.135 G-RO	13007887
	13020433
EK 4.135 G-ROA	13007479
	13019920
EK 4.175 G-ROA	13007869
	13019921



# Запасные части

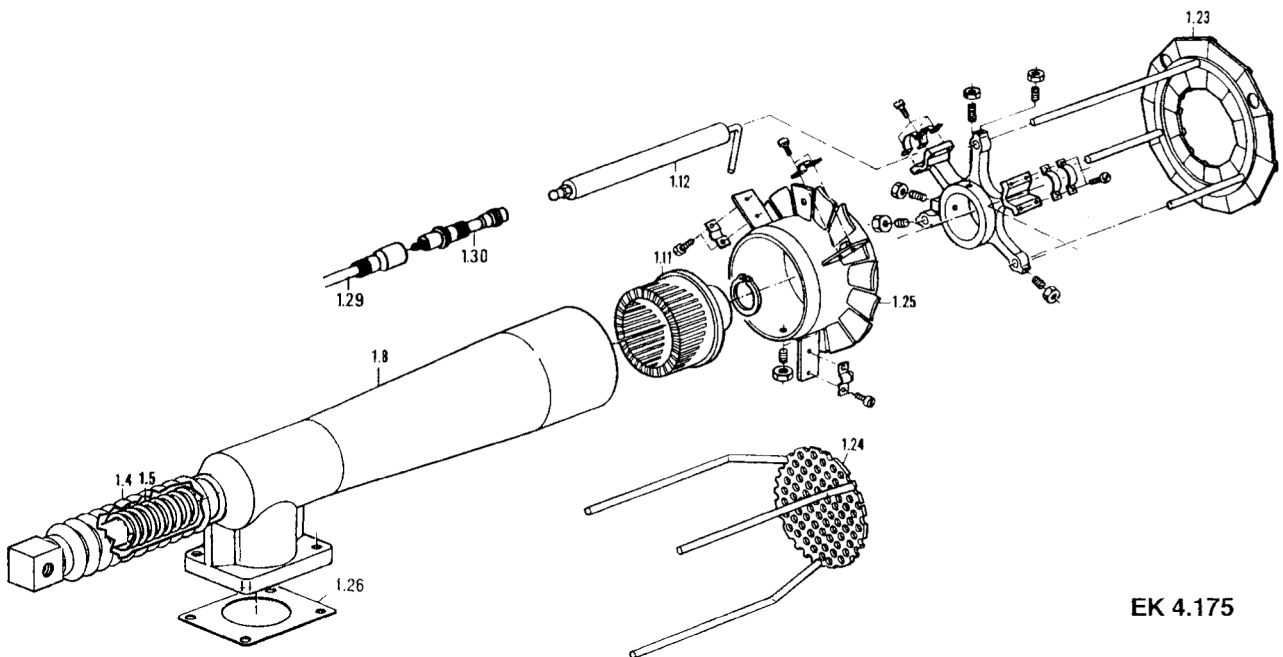
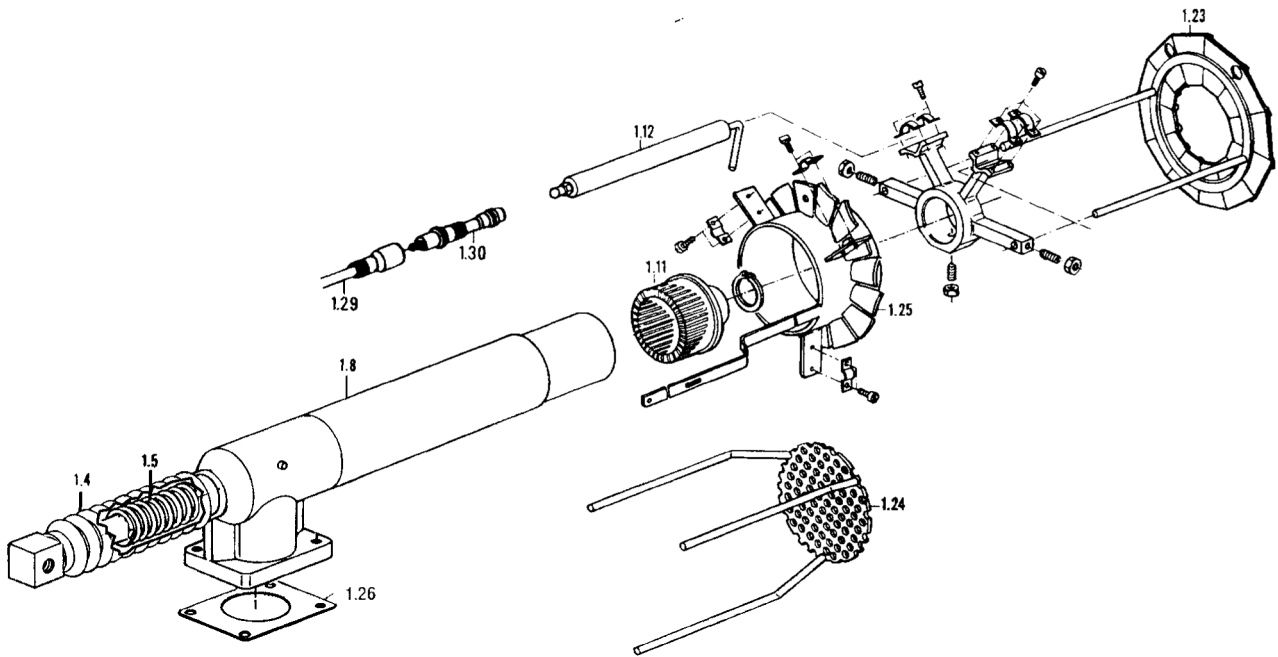


# Запасные части

Поз.	Наименование	Description	Арт. № ELCO	Арт. №
2	Смотровое стекло	Inspection glass	13 020 538	13 020 538
3	Прокладка 82X37	Sealing 82X37	13 011 001	14675
9	Жаровая труба Ø185x470 Ø220x610 ЕК 4.175 G-RO(A)	Burner tube Ø185x470 Ø220x610 ЕК 4.175 G-RO(A)	13 011 857 13 011 859	39469 39473
10	Головка жаровой трубы Ø185/190X97 ЕК 4.90 GL-RO Ø185/220X110 ЕК 4.135 GL-RO Ø220/261X130 ЕК 4.175 GL-RO	Flame cup Ø185/190X97 ЕК 4.90 GL-RO Ø185/220X110 ЕК 4.135 GL-RO Ø220/261X130 ЕК 4.175 GL-RO	13 013 821 13 013 170 13 013 165	219250 218544 211233
11	Планка для расширенной версии 250X22	Trap for extended version 250X22	13 014 238	12497
12	Фланец Ø185 Ø220 ЕК 4.175 G-RO(A)	Connecting flange Ø185 Ø220 ЕК 4.175 G-RO(A)	13 011 008 13 011 009	26151 3066
13	Изоляционная прокладка Ø190/310X10 Ø225/370X10 ЕК 4.175 G-RO(A)	Insulating padding Ø190/310X10 Ø225/370X10 ЕК 4.175 G-RO(A)	13 011 004 13 011 005	419 420
14	Шарнирно-укрепленный болт Ø12X160-ST	Bolt Ø12X160-ST	13 013 760	39460
20	Прокладка ЕК 4.175	Sealing ЕК 4.175	13 017 322 13 017 323	104286 106236
21	Шильдик со шкалой 215X64 E4	Sheet 215X64 E4	13 017 323	215108
23	Прокладка 34X12X2.5	Disk 34X12X2.5	13 014 235	3464
24	Воздушная заслонка 298X153.5 E4	Air flap 298X153.5 E4	13 011 019	12906
25	Ось воздушной заслонки 4КТ10-352	Air flap shaft 4КТ10-352	13 013 762	12907
26	Фиксирующая скоба 4КТ10 10.1X2	Flange 4КТ10 10.1X2	13 014 233	3614
38	Вентилятор Ø250X106 ступица Ø24 ЕК 4.90 G-RO(A) Ø250X105 ступица Ø24 ЕК 4.135 G-RO(A) Ø250X105 ступица Ø28 ЕК 4.175 G-RO(A)	Air wheel Ø250X106 hub Ø24 ЕК 4.90 G-RO(A) Ø250X105 hub Ø24 ЕК 4.135 G-RO(A) Ø250X105 hub Ø28 ЕК 4.175 G-RO(A)	13 013 755 13 010 167 13 013 323	13592 14406 8693
40	Промежуточный фланец Ø260/130 Ø260/180 ЕК 4.175	Intermediate flange Ø260/130 Ø260/180 ЕК 4.175	13 014 239 13 017 330	14411 8694
43	Электродвигатель 2,2 кВт 3X230/400В 50Гц 3,0 кВт 3X230/400В 50Гц ЕК 4.175 G-RO(A)	Electric motor 2,2 kW 3X230/400V 50Hz 3,0 kW 3X230/400V 50Hz ЕК 4.175	13 011 014 13 013 126	103046 103047

# Запасные части

ЕК 4.90/135

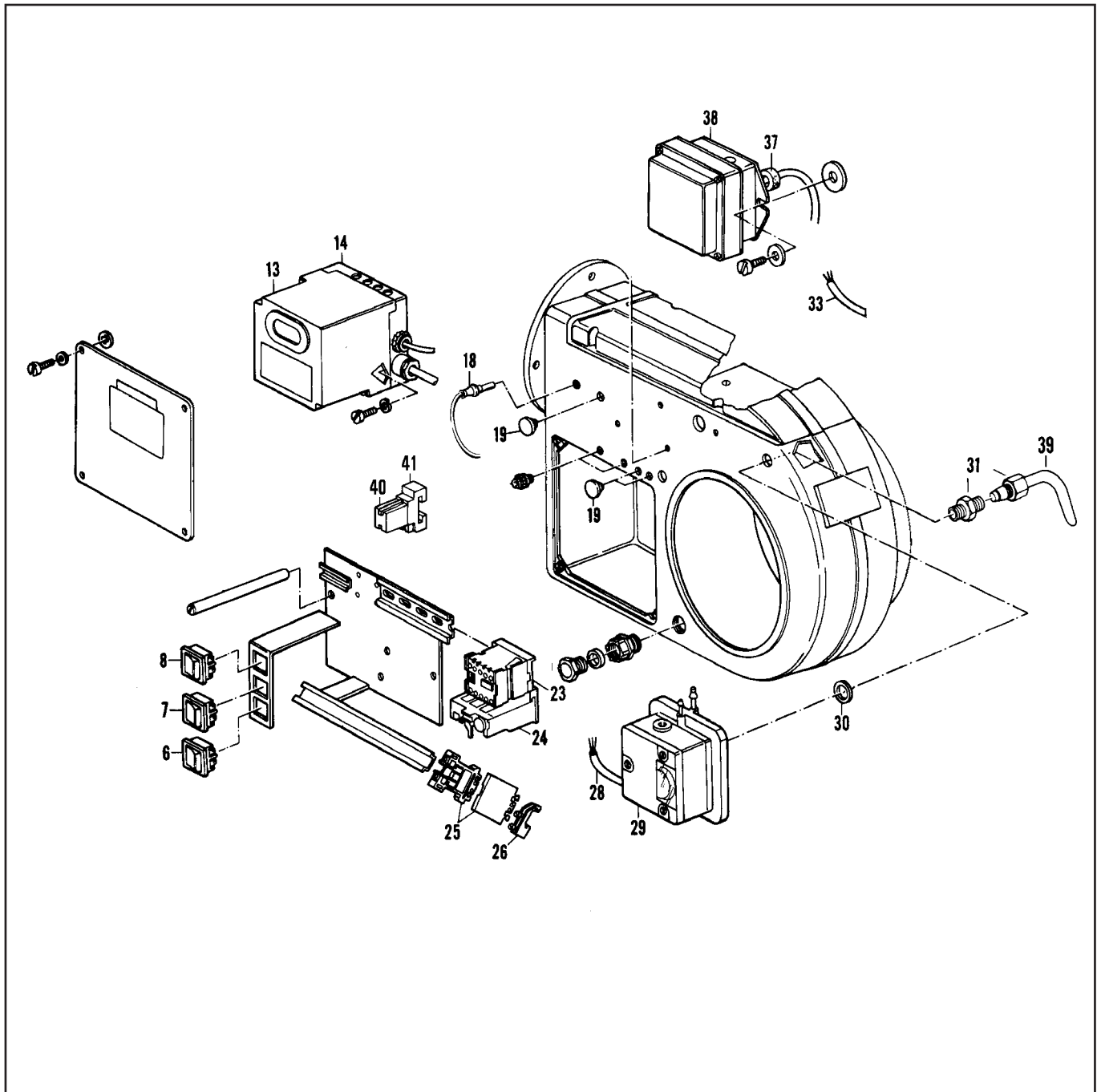


ЕК 4.175

# Запасные части

Поз.	Наименование	Description	Арт. № ELCO	Арт. №	
1.4	Сильфон Ø37-Ø44X180 черный	Concertina walis Ø37-Ø44X180 Black	13 017 331	112781	
1.5	Пружина Ø42X240	Pressure spring Ø42X240	13 013 743	263070	
1.8	Газовая трубка Ø65X294 H87.5 Ø98X429 R105 EK 4.175 G-RO(A)	Gas tube Ø65X294 H87.5 Ø98X429 R105 EK 4.175 G-RO(A)	13 013 827 13 014 168	39546 39612	
1.11	Газовое сопло Ø65.2X98 Ø88.9X110 EK 4.175 G-RO(A)	Tuyere nozzle Ø65.2X98 Ø88.9X110 EK 4.175 G-RO(A)	13 017 333 13 013 828	217542 218591	
1.12	Электрод поджига Ø14X200 Ø4 1XGEB 110°	Ignition electrode Ø14X200 Ø4 1XGEB 110°	13 013 057	218357	☉
1.23	Уравнительный диск Ø140X183 EK 4.90 G-RO(A) Ø168X228 EK 4.135 G-RO(A) Ø187X98/203 EK 4.175 G-RO(A)	Baffle plate Ø140X183 EK 4.90 G-RO(A) Ø168X228 EK 4.135 G-RO(A) Ø187X98/203 EK 4.175 G-RO(A)	13 017 332 13 012 857 13 012 858	39891 39892 39893	☉ ☉ ☉
1.24	Решётчатый диск Ø84 Ø115 EK 4.175 G-RO(A)	Baffle plate Ø84 Ø115 EK 4.175 G-RO(A)	13 012 881 13 012 878	218628 213457	
1.25	Завихритель Ø174/Ø116 L410 Ø207/Ø160 EK 4.175 G-RO(A)	Swirl plate Ø174/Ø116 L410 Ø207/Ø160 EK 4.175 G-RO(A)	13 013 840 13 013 841	219264 212847	
1.26	Прокладка Ø68/92X2 120/111.5X2 EK 4.175 G-RO(A)	Sealing Ø68/92X2 120/111.5X2 EK 4.175 G-RO(A)	13 013 752 13 013 753	39484 39521	
1.29	Кабель поджига с разъёмом L300 ST+BU Ø6.4	Ignition cable with plug L300 ST+BU Ø6.4	13 011 016	19614	
1.30	Кабель поджига с разъёмом L600 ST+BU Ø6.4 Ø13.5 L800 ST+BU Ø6.4 Ø13.5 EK 4.175 G-RO(A)	Ignition cable with plug L600 ST+BU Ø6.4 Ø13.5 L800 ST+BU Ø6.4 Ø13.5 EK 4.175	13 013 834 13 013 885	16971 29729	

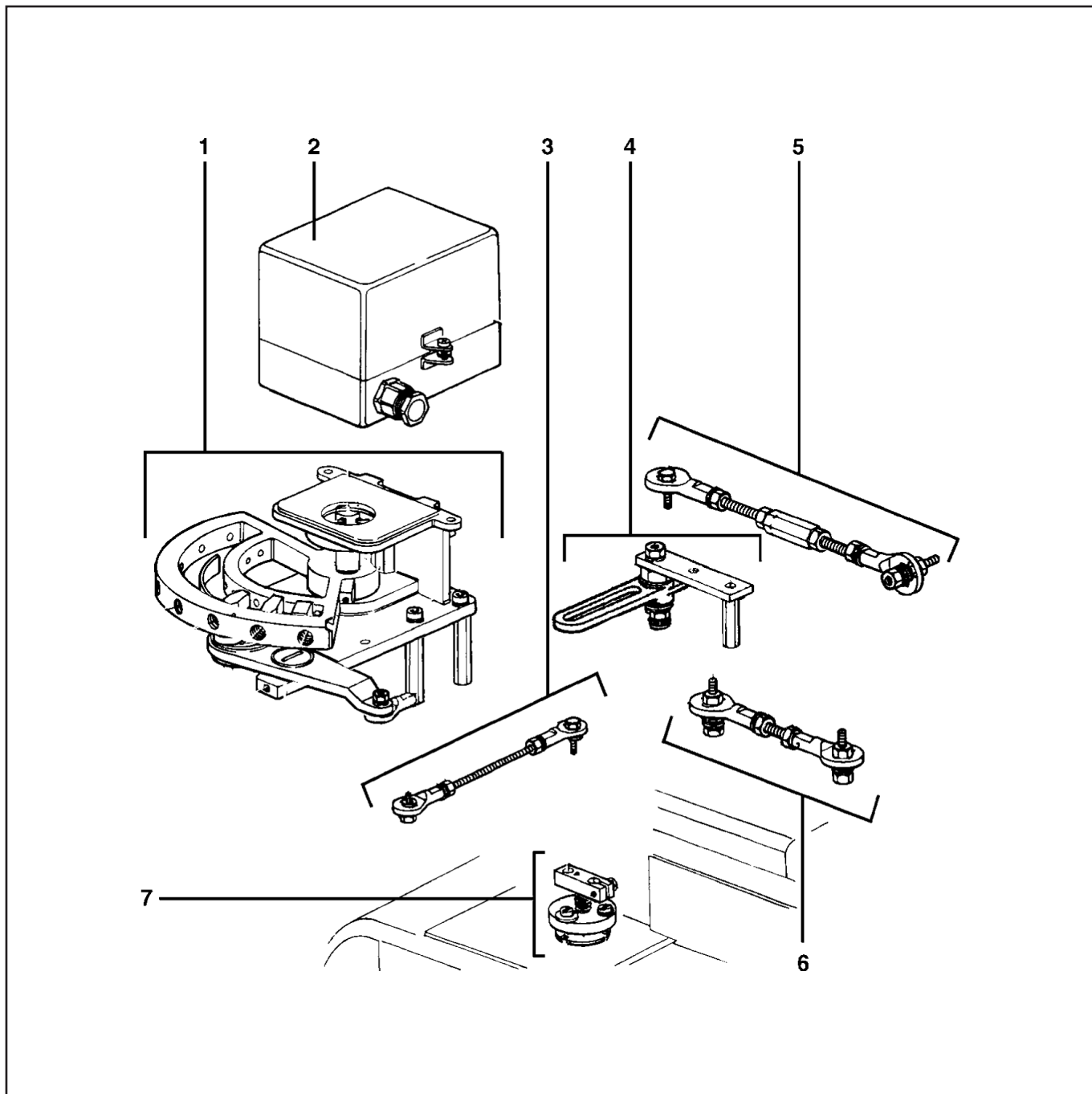
# Запасные части



# Запасные части

Поз.	Наименование	Description	Арт. № ELCO	Арт. №
6	Сервисный переключатель "вкл/выкл"	Service switch on/off	13 011 030	262424
7	3-позиционный переключатель "выше/ниже"	Three-position switch, higher/lower	13 013 764	262423
8	Переключатель "авто/ручной" [1/21]	Switch auto/hand [1/21]	13 016 885	262422
13	Топочный автомат LFL 1.333 LGK 16 (TRD версия)	Control box LFL 1.333 LGK 16 (TRD version)	13 011 763 13 009 204	263598
14	Цоколь топочного автомата AGM4 для LFL 1.333 LGK 16 (TRD версия)	Terminal socket AGM4 for LFL 1.333 LGK 16 (TRD version)	13 011 762 13 009 174	261655
18	Датчик пламени QRA 2(1) QRA 53 (TRD версия)	Cell QRA 2(1) QRA 53 (TRD version)	13 012 980 13 009 215	203340
23	Контактор В6-40-00 220/240В 40-450Гц	Contacteur B6-40-00 220/240V 40-450Hz	13 011 025	120140
24	Реле защиты от перегрузки T7DU 6.0 4.0-6.0А T7DU 9.0 6.0-9.0А АЕК 4.175 G-ROA	Overload release T7DU 6.0 4.0-6.0A T7DU 9.0 6.0-9.0A AЕК 4.175 G-ROA	13 011 026 13 013 250	120147 120148
25	Наклеммник 24GR 3BL	Terminal 24GR 3BL	13 013 765	16857
26	Шина заземления UK5-TWIN-PE	Earth terminal UK5-TWIN-PE	13 011 890	263820
29	Реле давления воздуха DL 50А	Air failure safety device DL 50A	13 013 811	123039
30	Медная прокладка R¼" Ø13.5/17.9X1.5	Sealing ring R¼" Ø13.5/17.9X1.5 CU	13 011 033	15667
31	Резьбовое соединение 8 L-R¼	Screwing 8 L-R¼	13 016 887	101361
33	Кабель сервопривода 12X0.75-1500	Cable for electric actuating drive 12X0.75-1500	13 016 888	218431
37	Прокладка Ø11/18X18	Sealing ring Ø11/18X18	13 014 580	103164
38	Трансформатор поджига ZE30/7.5	Ignition transformer ZE30/7.5	13 013 261	263064
39	Медная трубка	Copper pipe	13 015 497	123069
40	Силовое реле MY4-US-SV 220/240VAC (S)	Relay MY4-US-SV 220/240VAC (S)	13 011 027	262991
41	Цоколь реле 14-контактный PYF14A-E	Terminal socket 14P PYF14A-E	13 015 418	262990

# Запасные части





# Запасные части

---

Поз.	Наименование	Description	Арт. № ELCO	Арт. №	
1	Регулирование в комплекте	Regulation compl. mounted	13 011 190	9780	
2	Сервопривод EAS2 38"/90° 5 с	Actuator EAS2 38"/90° 5S	13 011 784	136194	
3	Карданный шарнир с резьбовым стержнем	Cardan joint with threaded rod	13 016 889	13 016 889	
4	Рычаг воздушной заслонки	Lever for air flap	13 017 344	13 017 344	
5	Карданный шарнир с резьбовым стержнем	Cardan joint with threaded rod	13 017 345	13 017 345	
6	Карданный шарнир с резьбовым стержнем	Cardan joint with threaded rod	13 016 892	13 016 892	
7	Регулятор воздушной заслонки	Air flap control	13 016 893	13 016 893	

	Обозначение	Caption
✂	Средства технического обслуживания	Maintenance parts
	Запасные части	Spare parts
⌚	Быстроизнашивающиеся детали	Wearing parts

RU	✂	Средства технического обслуживания состоят из деталей, которые для предотвращения поломок необходимо заменить во время техобслуживания, в процессе обратной сборки демонтированных частей (к примеру, изоляционные материалы). На быстроизнашивающиеся детали и средства технического обслуживания, не распространяется гарантия завода изготовителя.
	⌚	Быстроизнашивающиеся детали - это детали, которые необходимо менять несколько раз во время эксплуатации, даже если они не до конца отслужили свой срок (к примеру, жидкотопливные форсунки и жидкотопливные фильтры) На быстроизнашивающиеся детали и средства технического обслуживания, не распространяется гарантия завода изготовителя.
EN	✂	Maintenance parts are parts which should be replaced on a preventive basis during maintenance when reassembling disassembled parts (sealing components for example). For wear parts and maintenance parts, the factory's performance warranty for them over time under commercial conditions does not apply.
	⌚	Wear parts are parts that have to be replaced several times during the product's service life, even when use of the over all product is in line with its intended purpose (for example oil injectors and oil filters). For wear parts and maintenance parts, the factory's performance warranty for them over time under commercial conditions does not apply.

**ELCO**

ELCO  
KLOCKNER  
Heiztechnik

**ELCOTHERM**

**elco**

**CUENOD**

05 09 / 13 019 544A

We reserve the right to make technical changes to improve our products without prior notice.  
Мы сохраняем за собой право производить технические изменения для улучшения нашей продукции без предварительного уведомления.

ООО "МАРК" | [www.gorelok.ru](http://www.gorelok.ru)  
[service@gorelok.ru](mailto:service@gorelok.ru)  
8 (495) 789-25-47