

Запасные части
Газовая горелка

Spare parts list
Gas burner



- EK 4.70 G-RU**
- EK 4.70 G-RUA**
- EK 4.90 G-RU**
- EK 4.90 G-RUA**
- EK 4.135 G-RU**
- EK 4.135 G-RUA**
- EK 4.150 G-RU**
- EK 4.150 G-RUA**
- EK 4.175 G-RU**
- EK 4.175 G-RUA**

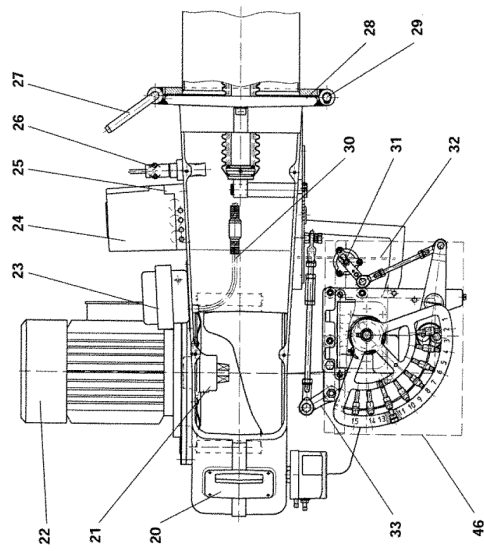
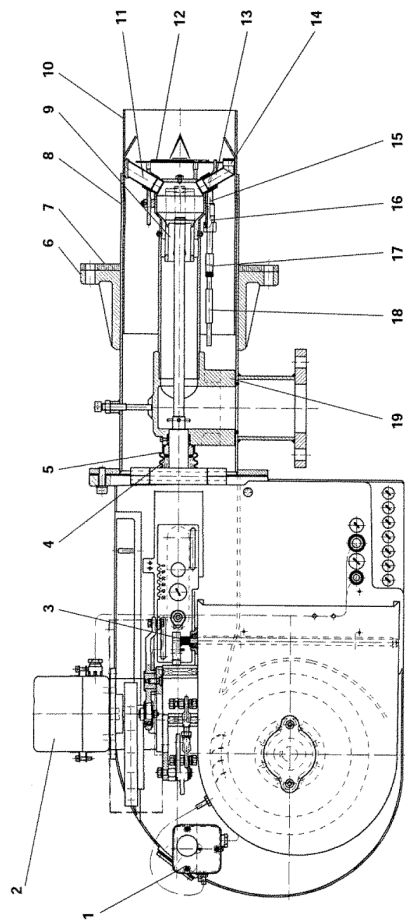
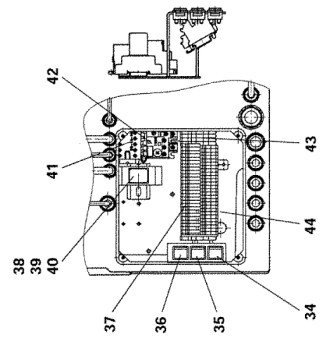
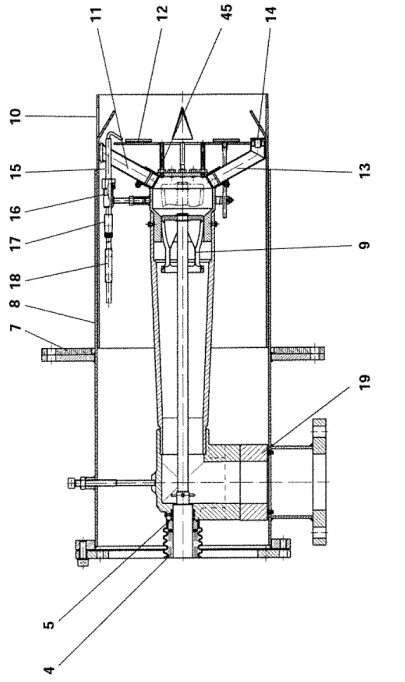


- Технические данныеDOC132981**
- Инструкция по эксплуатации.....DOC126893**
- Электросхемы По запросу**

| | |
|----------------|----------|
| EK 4.70 G-RU | 13007999 |
| EK 4.70 G-RUA | 13008015 |
| | 13010295 |
| EK 4.90 G-RU | 13007477 |
| EK 4.90 G-RUA | 13008016 |
| | 13010294 |
| EK 4.135 G-RU | 13008004 |
| EK 4.135 G-RUA | 13007478 |
| | 13010293 |
| EK 4.150 G-RU | 13008005 |
| EK 4.150 G-RUA | 13010292 |
| EK 4.175 G-RU | 13008006 |
| EK 4.175 G-RUA | 13008018 |
| | 13010290 |



Запасные части



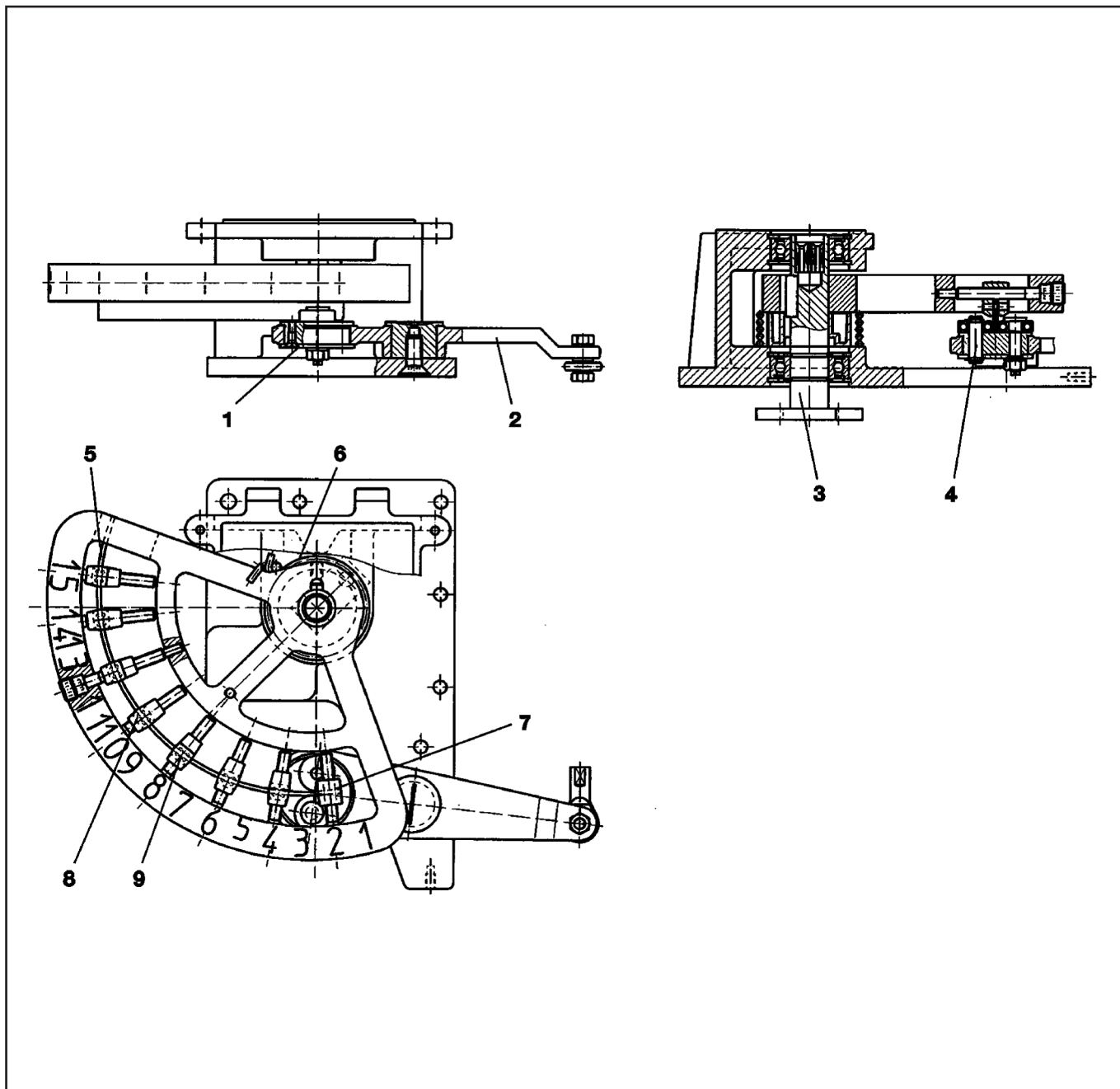
Запасные части

| Поз. | Наименование | Description | Арт. № ELCO | Арт. № | |
|------|--|---|--|--|-----------------------|
| 1 | Реле давления воздуха DL 50A | Air failure safety device DL 50A | 13 013 811 | 123039 | |
| 2 | Сервопривод EAS2 38"/90° 5 с | Actuator EAS2 38"/90° 5S | 13 011 784 | 136194 | |
| 3 | Пружина воздушной заслонки Ø9X1.6 L16 | Air flap spring Ø9X1.6 L16 | 13 013 730 | 8591 | |
| 4 | Пружина Ø42X240 | Pressure spring Ø42X240 | 13 013 743 | 263070 | |
| 5 | Сильфон Ø37-Ø44X180 черный | Concertina walis Ø37-Ø44X180 Black | 13 013 744 | 112781 | |
| 6 | Фланец Ø185 EK 4.70/90 G-RU(A) Ø220 EK 4.135 G-RU(A) | Conecting flange Ø185 EK 4.70/90 G-RU(A) Ø220 EK 4.135 G-RU(A) | 13 011 008 13 011 009 | 26151 3066 | |
| 7 | Изоляционная прокладка Ø190/310X10 EK 4.70/90 G-RU(A) Ø225/370X10 EK 4.135 G-RU(A) Ø275/436X10 EK 4.150/175 G-RU(A) | Insulating padding Ø190/310X10 EK 4.70/90 G-RU(A) Ø225/370X10 EK 4.135 G-RU(A) Ø275/436X10 EK 4.150/175 G-RU(A) | 13 011 004 13 011 005 13 013 745 | 419 420 421 | |
| 8 | Жаровая труба EK 4.70/90 G-RU(A) Ø185x470 EK 4.70/90 G-RU(A) Ø185x670 EK 4.135 G-RU(A) Ø220x610 EK 4.135 G-RU(A) Ø220x810 EK 4.150/175 G-RU(A) Ø270x600 EK 4.150/175 G-RU(A) Ø270x80 | Burner tube EK 4.70/90 G-RU(A) Ø185x470 EK 4.70/90 G-RU(A) Ø185x670 EK 4.135 G-RU(A) Ø220x610 EK 4.135 G-RU(A) Ø220x810 EK 4.150/175 G-RU(A) Ø270x600 EK 4.150/175 G-RU(A) Ø270x800 | 13 011 857 13 014 743 13 011 859 13 014 746 13 011 861 13 014 749 | 39469 39542 39473 39543 39545 39914 | |
| 9 | Газовое сопло Ø45X65 Ø65X90 EK 4.150/175 G-RU(A) | Tuyere nozzle Ø45X65 Ø65X90 EK 4.150/175 G-RU(A) | 13 011 863 13 011 865 | 39756 39778 | |
| 10 | Головка жаровой трубы Ø178X350 EK 4.70/90 G-RU(A) Ø213X350 EK 4.135 G-RU(A) Ø227X400 EK 4.150 G-RU(A) Ø263X400 EK 4.175 G-RU(A) | Flame cup Ø178X350 EK 4.70/90 G-RU(A) Ø213X350 EK 4.135 G-RU(A) Ø227X400 EK 4.150 G-RU(A) Ø263X400 EK 4.175 G-RU(A) | 13 011 867 13 011 869 13 015 417 13 011 871 | 39757 39762 28680 39773 | |
| 11 | Острое звездообразное газовое сопло Ø22X53 EK 4.70/90 G-RU(A) Ø22X74 EK 4.135 G-RU(A) Ø22X67 EK 4.150 G-RU(A) Ø22X87 EK 4.175 G-RU(A) | Star shaped gas nozzle Ø22X53 EK 4.70/90 G-RU(A) Ø22X74 EK 4.135 G-RU(A) Ø22X67 EK 4.150 G-RU(A) Ø22X87 EK 4.175 G-RU(A) | 13 011 873 13 011 875 13 011 877 13 011 879 | 39743 39765 28681 39779 | |
| 12 | Уравнительный диск EK 4.70 G-RU(A) LA9 Ø143 EK 4.90 G-RU(A) LA9 Ø137 EK 4.135 G-RU(A) LA9 Ø165 EK 4.150 G-RU(A) DRALL Ø175 EK 4.175 G-RU(A) DRALL Ø210 | Baffle plate EK 4.70 G-RU(A) LA9 Ø143 EK 4.90 G-RU(A) LA9 Ø137 EK 4.135 G-RU(A) LA9 Ø165 EK 4.150 G-RU(A) DRALL Ø175 EK 4.175 G-RU(A) DRALL Ø210 | 13 011 881 13 011 882 13 011 883 13 011 858 13 011 860 | 39752 39758 39759 28685 39785 | ☺ ☺ ☺ ☺ ☺ |
| 13 | Держатель звездообразного газового сопла EK 4.70/90 G-RU(A) Ø30X69 EK 4.135 G-RU(A) Ø22X67 EK 4.150 G-RU(A) Ø22X59 EK 4.175 G-RU(A) Ø22X79 | Gas suporting nozzles (star) EK 4.70/90 G-RU(A) Ø30X69 EK 4.135 G-RU(A) Ø22X67 EK 4.150 G-RU(A) Ø22X59 EK 4.175 G-RU(A) Ø22X79 | 13 013 747 13 013 748 13 011 866 13 011 868 | 39744 39763 28682 39780 | |
| 14 | Регулирующий элемент Ø5.9X18 EK 4.70/90/135 G-RU(A) Ø7.9X13 EK 4.150/175 G-RU(A) | Adjusting device Ø5.9X18 EK 4.70/90/135 G-RU(A) Ø7.9X13 EK 4.150/175 G-RU(A) | 13 011 870 13 011 872 | 39754 39777 | |
| 15 | Электрод поджига Ø8X120 Ø4 2XGEB 36° EK 4.70/90 Ø8X120 Ø4 2XGEB 62° EK 4.135 Ø8X120 Ø4 1XGEB 110° EK 4.150/175 | Ignition electrode Ø8X120 Ø4 2XGEB 36° EK 4.70/90 Ø8X120 Ø4 2XGEB 62° EK 4.135 Ø8X120 Ø4 1XGEB 110° EK 4.150/175 | 13 013 749 13 013 750 13 011 874 | 39770 39769 39776 | ☺ ☺ ☺ |
| 16 | Фиксирующая скоба Ø8/12X7.5 | Clamping ring Ø8/12X7.5 | - | 13706 | |
| 17 | Кабель поджига с разъёмом L800 ST+BU Ø6.4 L1000 ST+BU Ø6.4 | Ignition cable with plug L800 ST+BU Ø6.4 L1000 ST+BU Ø6.4 | 13 011 878 13 011 880 | 29728 39860 | |

Запасные части

| Поз. | Наименование | Description | Арт. № ELCO | Арт. № | |
|------|--|---|--|----------------------------|--|
| 18 | Ниппель HE1 1КНОМ Ø10X52.5 | Screening sleeve HE1 Ø10X52.5 | 13 013 226 | 260384 | |
| 19 | Прокладка Ø68/92X2 120/111.5X2 ЕК 4.150/175 G-RU(A) | Sealing Ø68/92X2 120/111.5X2 ЕК 4.150/175 G-RU(A) | 13 013 752 13 013 753 | 39484 39521 | |
| 20 | Смотровое стекло | Inspection glass | 13 020 538 | 13 020 538 | |
| 20.1 | Прокладка 82X37 | Sealing 82X37 | 13 011 001 | 14675 | |
| 21 | Вентилятор Ø250X106 ступица Ø24 ЕК 4.70 Ø250X105 ступица Ø24 ЕК 4.90/135 Ø250X105 ступица Ø28 ЕК 4.150/175 | Air wheel Ø250X106 hub Ø24 ЕК 4.70 Ø250X105 hub Ø24 ЕК 4.90/135 Ø250X105 hub Ø28 ЕК 4.150/175 | 13 013 755 13 010 167 13 013 323 | 13592 14406 8693 | |
| 22 | Электродвигатель 1,5 кВт 3X230/400В 50Гц ЕК 4.70 2,2 кВт 3X230/400В 50Гц ЕК 4.90/135 3,0 кВт 3X230/400В 50Гц ЕК 4.150/175 | Electric motor 1,5 kW 3X230/400V 50Hz ЕК 4.70 2,2 kW 3X230/400V 50Hz ЕК 4.90/135 3,0 kW 3X230/400V 50Hz ЕК 4.150/175 | 13 013 756 13 013 126 13 013 261 | 100803 103046 103047 | |
| 23 | Трансформатор поджига ZE30/7.5 | Ignition transformer ZE30/7.5 | 13 013 261 | 263064 | |
| 24 | Топочный автомат LFL 1.333 | Control box LFL 1.333 | 13 013 222 | 263598 | |
| 25 | Цоколь топочного автомата AGM4 | Terminal socket AGM4 | 13 011 762 | 261655 | |
| 26 | Датчик пламени QRA 2 | UV QRA 2 | 13 012 980 | 203340 | |
| 27 | Болт, шарнирно-закрепленный Ø12X168 Ø18X210 ЕК 4.150/175 G-RU(A) | Bolt hinged Ø12X168 Ø18X210 ЕК 4.150/175 G-RU(A) | 13 013 757 13 013 758 | 39461 32911 | |
| 28 | Прокладка 12X3 | Sealing 12X3 | 13 013 759 | 115453 | |
| 29 | Шарнирно-укрепленный болт Ø12X160-ST Ø18X210-ST ЕК 4.150/175 G-RU(A) | Bolt Ø12X160-ST Ø18X210-ST ЕК 4.150/175 G-RU(A) | 13 013 760 13 013 761 | 39460 39371 | |
| 30 | Кабель поджига с разъёмом L300 ST+BU Ø6.4 | Ignition cable with plug L300 ST+BU Ø6.4 | 13 014 203 | 19614 | |
| 31 | Ось воздушной заслонки 4КТ10-352 | Air flap shaft 4КТ10-352 | 13 013 762 | 12907 | |
| 32 | Воздушная заслонка 298X153.5 E4 | Air flap 298X153.5 E4 | 13 011 019 | 12906 | |
| 33 | Рычаг в комплекте Ø12 | Lever compl. Ø12 | 13 013 763 | 212697 | |
| 34 | Сервисный переключатель "вкл/выкл" | Service switch on/off | 13 011 030 | 262424 | |
| 35 | 3-позиционный переключатель "выше/ниже" | Three-position switch, higher/lower | 13 013 764 | 262423 | |
| 36 | Переключатель "авто/ручной" | Switch auto-hand [1/21] | 13 016 885 | 262422 | |
| 37 | Наклеммник 24GR 3BL | Terminal 24GR 3BL | 13 013 765 | 16857 | |
| 38 | Силовое реле MY4-US-SV 220/240VAC (S) | Relay MY4-US-SV 220/240VAC (S) | 13 011 027 | 262991 | |
| 39 | Цоколь реле 14-контактный PUF14A-E | Terminal socket 14P PUF14A-E | 13 015 418 | 262990 | |
| 40 | Крепежная скоба PУC-A1 | Retaining clip PУC-A1 | 13 011 029 | 261937 | |
| 41 | Контактор В6-40-00 220/240В 40-450Гц | Contactore B6-40-00 220/240V 40-450Hz | 13 011 025 | 120140 | |

Запасные части



| Поз. | Наименование | Description | Арт. № ELCO | Арт. № |
|------|---|--|-------------|--------|
| 1 | Направляющий диск Ø40X2 | Disk Ø40X2 | | 6480 |
| 2 | Рычаг | Lever | | 9783 |
| 3 | Вал | Shaft | | 9832 |
| 4 | Ось Ø7X25 | Axis Ø7X25 | | 6485 |
| 5 | Полоска стали 16X0.7-L237 | Strip steel 16X0.7-L237 | | 4433 |
| 6 | Пружина Ø50X3.2 L15 | Spring Ø50X3.2 L15 | | 9827 |
| 7 | Рычаг | Level | | 4431 |
| 8 | Регулировочный рычаг 11X18-20 | Regulating level 11X18-20 | | 9403 |
| 9 | Регулировочный рычаг (с просверленной муфтой) 11X18-20 Ø3 | Regulating level (with holed sleeve) 11X18-20 Ø3 | | 9404 |

| | Обозначение | Caption |
|---|------------------------------------|-------------------|
| ✂ | Средства технического обслуживания | Maintenance parts |
| | Запасные части | Spare parts |
| 🔄 | Быстроизнашивающиеся детали | Wearing parts |

| | | |
|----|---|---|
| RU | ✂ | Средства технического обслуживания состоят из деталей, которые для предотвращения поломок необходимо заменить во время техобслуживания, в процессе обратной сборки демонтированных частей (к примеру, изоляционные материалы). На быстроизнашивающиеся детали и средства технического обслуживания, не распространяется гарантия завода изготовителя. |
| | 🔄 | Быстроизнашивающиеся детали - это детали, которые необходимо менять несколько раз во время эксплуатации, даже если они не до конца отслужили свой срок (к примеру, жидкотопливные форсунки и жидкотопливные фильтры) На быстроизнашивающиеся детали и средства технического обслуживания, не распространяется гарантия завода изготовителя. |
| EN | ✂ | Maintenance parts are parts which should be replaced on a preventive basis during maintenance when reassembling disassembled parts (sealing components for example). For wear parts and maintenance parts, the factory's performance warranty for them over time under commercial conditions does not apply. |
| | 🔄 | Wear parts are parts that have to be replaced several times during the product's service life, even when use of the over all product is in line with its intended purpose (for example oil injectors and oil filters). For wear parts and maintenance parts, the factory's performance warranty for them over time under commercial conditions does not apply. |

ELCO

ELCO
KLOCKNER
Heiztechnik

ELCOTHERM

elco

CUENOD

05 12 / 13 019 444A

We reserve the right to make technical changes to improve our products without prior notice.
Мы сохраняем за собой право производить технические изменения для улучшения нашей продукции без предварительного уведомления.

ООО "МАРК" | www.gorelok.ru
service@gorelok.ru
8 (495) 789-25-47