

Запасные части Газовая горелка

Spare parts list Gas burner



EK 4.90 G-ZV
EK 4.90 G-ZVA
EK 4.135 G-ZV
EK 4.135 G-ZVA
EK 4.175 G-ZV
EK 4.175 G-ZVA



Технические данныеПо запросу

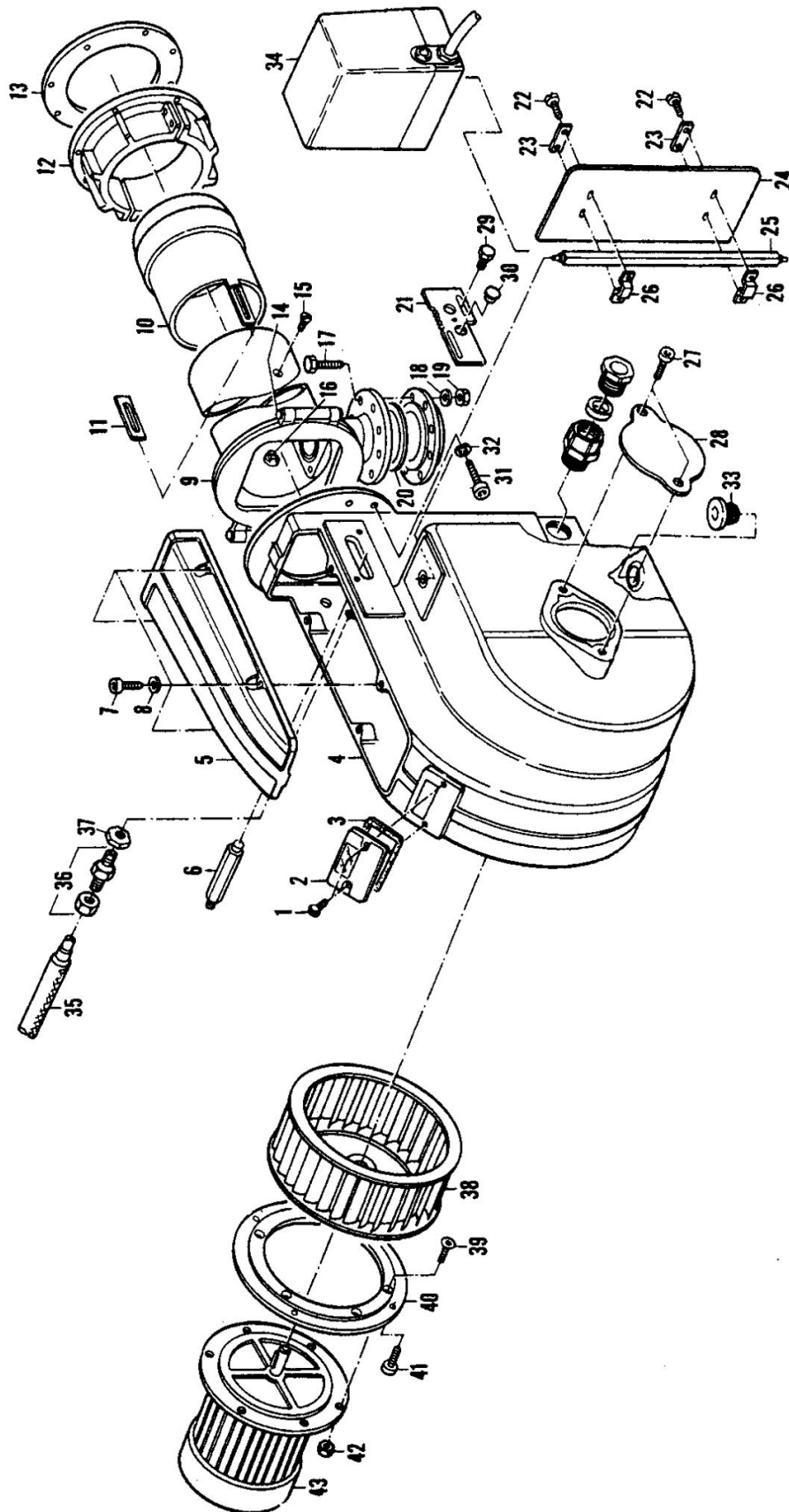
Инструкция по эксплуатации.....DOC126890

Электросхемы По запросу

EK 4.95 G-ZVA 33	13008025
EK 4.135 G-ZVA	13019925
	13008027
EK 4.135 G-ZVA 33	13008026
EK 4.175 G-ZVA	13019926
	13008028
EK 4.175 G-ZVA 33	13008056



Запасные части



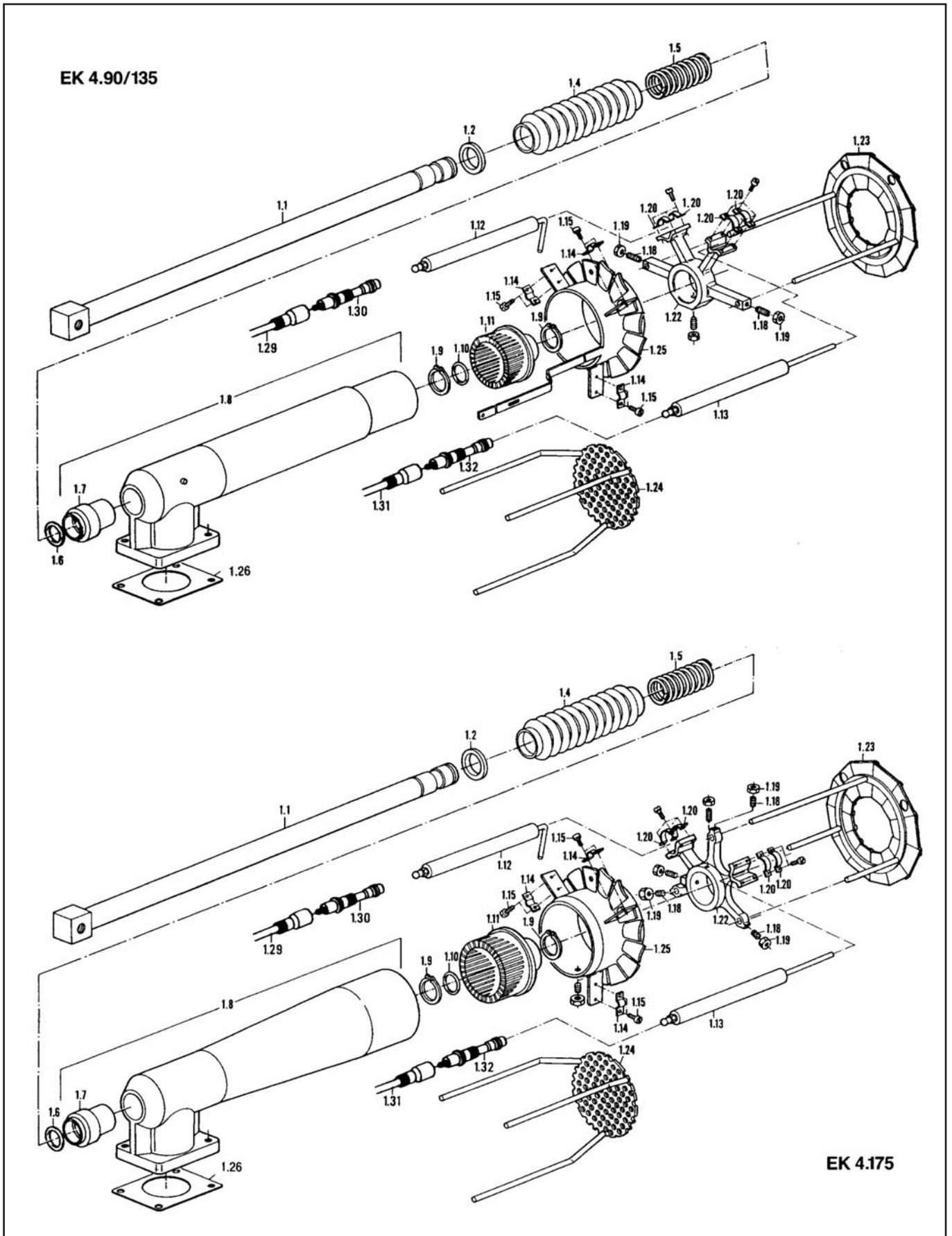
Запасные части

Поз.	Наименование	Description	Арт. № ELCO	Арт. №	
1	Винт DIN EN ISO 2010-M4X10	Screw DIN EN ISO 2010-M4X10		100161	
2	Смотровое стекло	Inspection glass	13 020 538	13 020 538	
3	Прокладка 82X37	Sealing 82X37	13 011 001	14675	
4	Кожух	Burner casing		39564	
5	Крышка	Cover plate		12864	
6	Ввинчиваемая втулка	Screwed socket		218319	
7	Винт ISO 4762 - DIN 912 M5X20	Screw ISO 4762 - DIN 912 M5X20		100246	
8	Шайба DIN 128A Ø5.1/9.2	Disk DIN 128A Ø5.1/9.2		100737	
8.1	Шайба DIN 125A Ø4.3/9X0.8	Disk DIN 125A Ø4.3/9X0.8		120567	
9	Жаровая труба Ø185x470 Ø220x610 EK 4.175 G-ZV(A)	Burner tube Ø185x470 Ø220x610 EK 4.175 G-ZV(A)	13 011 857 13 011 859	39469 39473	
10	Головка жаровой трубы Ø185/190X97 EK 4.90 G-ZV(A) Ø185/220X110 EK 4.135 G-ZV(A) Ø220/261X130 EK 4.175 G-ZV(A)	Flame cup Ø185/190X97 EK 4.90 G-ZV(A) Ø185/220X110 EK 4.135 G-ZV(A) Ø220/261X130 EK 4.175 G-ZV(A)	13 013 821 13 013 170 13 013 165	219250 218544 211233	
11	Планка для расширенной версии 250X22	Trap for extended version 250X22	13 014 238	12497	
12	Фланец Ø185 Ø220 EK 4.175 G-ZV(A)	Conecting flange Ø185 Ø220 EK 4.175 G-ZV(A)	13 011 008 13 011 009	26151 3066	
13	Изоляционная прокладка Ø190/310X10 Ø225/370X10 EK 4.175 G-ZV(A)	Insulating padding Ø190/310X10 Ø225/370X10 EK 4.175 G-ZV(A)	13 011 004 13 011 005	419 420	
14	Шарнирно-укрепленный болт Ø12X160-ST	Bolt Ø12X160-ST	13 013 760	39460	
14.1	Болт, шарнирно-закрепленный Ø12X168	Bold hinged Ø12X168	13 013 757	39461	
15	Винт с потайной головкой 123G M6X8 Ø12.3	Flat head screw 123G M6X8 Ø12.3	13 011 906	10339	
16	Гайка головки жаровой трубы M6	Special nut M6	13 011 907	14255	
17	Винт с шестигранной головкой DIN 933 EN 24017-M16X60	Hexagon head screw DIN 933 EN 24017-M16X60		100493	
18	Шайба DIN 7980	Disk DIN 7980		265263	
19	Шестигранная гайка DIN 934 EN 24032-M16	Hexagon nut DIN 934 EN 24032-M16		100560	
20	Прокладка 77/127X2 90/142X2 EK 4.175 G-ZV(A)	Sealing 77/127X2 90/142X2 EK 4.175 G-ZV(A)		101517 101518	
21	Шильдик со шкалой 215X64 E4	Sheet 215X64 E4	13 017 323	215108	
22	Винт DIN 84 EN ISO1027-Z4-M4X10	Screw DIN 84 EN ISO1027-Z4-M4X10		103119	
23	Прокладка 34X12X2.5	Disk 34X12X2.5	13 014 235	3464	
24	Воздушная заслонка 298X153.5 E4	Air flap 298X153.5 E4	13 011 019	12906	
25	Ось воздушной заслонки 4КТ10-320.5	Air flap shaft 4КТ10-320.5	13 011 020	218314	
26	Фиксирующая скоба 4КТ10 10.1X2	Flange 4КТ10 10.1X2	13 014 233	3614	
27	Винт DIN 912 ISO4762-M8X16	Screw DIN 912 ISO4762-M8X16		100212	
28	Крышка 92 2X11.5	Cover sheet 92 2X11.5		219072	
29	Винт DIN EN 24017-M5X16	Screw DIN EN 24017-M5X16		100423	
30	Заглушка PG16	Blanking plug PG16		101195	
30.1	Гайка PG16	Nut PG16		23863	
31	Винт DIN 912 ISO4762-M10X30	Screw DIN 912 ISO4762-M10X30		100229	
32	Шайба DIN 128A Ø10.2/18.1	Disk DIN 128A Ø10.2/18.1		100740	

Запасные части

Поз.	Наименование	Description	Арт. № ELCO	Арт. №	
33	Опорный фланец	Bearing flange		13241	
34	Сервопривод SQN31.402A2730 30"/90°	Electric actuating drive SQN31.402A2730 30"/90°	13 013 233	262434	
35	Импульсная линия ISO2340A Ø10X35 EK 4.175G-ZV(A)	Stepping line ISO2340A Ø10X35 EK 4.175G-ZV(A)		265665 265655	
36	Винт импульсной линии 8 L-R1/4	Screw for stepping 8 L-R1/4		218627	
37	Гайка DIN 431 G1/4"X6	Nut DIN 431 G1/4"X6		109128	
38	Вентилятор Ø250X106 ступица Ø24 EK 4.90 G-ZV(A) Ø250X105 ступица Ø24 EK 4.135 G-ZV(A) Ø250X105 ступица Ø28 EK 4.175 G-ZV(A)	Air wheel Ø250X106 hub Ø24 EK 4.90 G-ZV(A) Ø250X105 hub Ø24 EK 4.135 G-ZV(A) Ø250X105 hub Ø28 EK 4.175 G-ZV(A)	13 013 755 13 010 167 13 013 323	13592 14406 8693	
39	Винт с потайной головкой DIN7991-M12X35 Ось с резьбой DIN913 -M10X35	Flat head screw DIN7991-M12X35 Threaded pin DIN913 -M10X35		100151 100390	
40	Промежуточный фланец Ø260/130 Ø260/180 EK 4.175 G-ZV(A)	Intermediate flange Ø260/130 Ø260/180 EK 4.175 G-ZV(A)	13 014 239 13 017 330	14411 8694	
41	Винт DIN 912 ISO4762-M6X20	Screw DIN 912 ISO4762-M6X20		100204	
42	Шестигранная гайка DIN 934 EN 24032-M12 DIN 934 EN 24032-M10	Hexagon nut DIN 934 EN 24032-M12 DIN 934 EN 24032-M10		100558 100557	
43	Электродвигатель 2,2 кВт 3X230/400В 50Гц 3,0 кВт 3X230/400В 50Гц EK 4.175 G-GZ(A)	Electric motor 2,2 kW 3X230/400V 50Hz 3,0 kW 3X230/400V 50Hz EK 4.175	13 011 014 13 013 126	103046 103047	
	Группа газовых клапанов EK 4.95 G-ZVA 33 EK 4.135 G-ZVA 33 EK 4.175 G-ZVA 33	Gas train EK 4.95 G-ZVA 33 EK 4.135 G-ZVA 33 EK 4.175 G-ZVA 33	13 008 041 13 008 050 13 008 060		

Запасные части



Запасные части

Поз.	Наименование	Description	Арт. № ELCO	Арт. №	
1.1	Газовая трубка Ø30X610 до 1995 Ø30X728 EK 4.175 до 1995 Ø30X610 с 1996 Ø30X746 EK 4.175 с 1996	Nozzle rod Ø30X610 up to 1995 Ø30X728 EK 4.175 up to 1995 Ø30X610 from 1996 Ø30X746 EK 4.175 from 1996		218571 218315 39578 39581	
1.2	Шайба	Disk		265535	
1.4	Сильфон Ø37-Ø44X180 черный	Concertina walis Ø37-Ø44X180 Black	13 013 744	112781	
1.5	Пружина Ø42X240	Pressure spring Ø42X240	13 013 743	263070	
1.6	Прокладка Ø29.75X3.53 NITRIL	Quad ring Ø29.75X3.53 NITRIL		112546	
1.7	Опорная втулка	Bearing bush		215536	
1.8	Газовая трубка Ø65X310 H77 до 1995 Ø98X445 H88 EK 4.175 до 1995 Ø65X294 H87.5 с 1996 Ø98X429 R105 EK 4.175 с 1996	Gas tube Ø65X310 H77 up to 1995 Ø98X445 H88 EK 4.175 up to 1995 Ø65X294 H87.5 from 1996 Ø98X429 R105 EK 4.175 from 1996		218553 218292 39546 39612	
1.9	Предохранительное кольцо NFE 27-163	Safety ring NFE 27-163		109010	
1.10	Прокладка Ø29.82X2.62 VITON Ø29.74X3.53 VITON EK 4.175 G-ZV(A)	O-ring Ø29.82X2.62 VITON Ø29.74X3.53 VITON EK 4.175		112983 263616	
1.11	Газовое сопло Ø62.5X82 до 1995 Ø88.9X94 EK 4.175 до 1995 Ø65.2X98 с 1996 Ø88.9X110 EK 4.175 с 1996	Tuyere nozzle Ø62.5X82 up to 1995 Ø88.9X94 EK 4.175 up to 1995 Ø65.2X98 from 1996 Ø88.9X110 EK 4.175 from 1996	13 013 828 13 014 172	218388 218588 217542 218591	
1.12	Электрод поджига Ø14X200 Ø4 1XGEB 110°	Ignition electrode Ø14X200 Ø4 1XGEB 110°	13 013 057	218357	☉
1.13	Электрод ионизации Ø14X200 Ø4 L70	Ionization electrode Ø14X200 Ø4 L70	13 013 058	218358	☉
1.14	Фиксирующая скоба Ø8	Pipe clamp Ø8	13 013 819	261318	
1.15	Винт DIN EN ISO 1027-M4X12	Screw DIN EN ISO 1027-M4X12		100024	
1.18	Ось с резьбой DIN916-M4X12	Threaded pin DIN916-M4X12		265508	
1.19	Шестигранная гайка DIN EN 24032-M4	Hexagon nut DIN EN 24032-M4		100546	
1.20	Фиксирующая скоба Ø8	Bride Ø8	13 013 819	261318	
1.22	Держатель электрода Ø40 EK 4.90 G-ZV(A) Ø40 EK 4.135 G-ZV(A) Ø50 EK 4.175 G-ZV(A)	Electrode holder Ø40 EK 4.90 G-ZV(A) Ø40 EK 4.135 G-ZV(A) Ø50 EK 4.175 G-ZV(A)	13 013 818 13 013 819 13 013 820	219254 218558 218313	
1.23	Уравнительный диск Ø140X180 EK 4.90 до 1995 Ø168X225 EK 4.135 до 1995 Ø187X95/200 EK 4.175 до 1995 Ø140X183 EK 4.90 с 1996 Ø168X228 EK 4.135 с 1996 Ø187X98/203 EK 4.175 с 1996	Baffle plate Ø140X180 EK 4.90 up to 1995 Ø168X225 EK 4.135 up to 1995 Ø187X95/200 EK 4.175 up to 1995 Ø140X183 EK 4.90 from 1996 Ø168X228 EK 4.135 from 1996 Ø187X98/203 EK 4.175 from 1996	13 017 401 13 018 843 13 017 923 13 017 332 13 012 857 13 012 858	219258 218576 218350 39891 39892 39893	☉ ☉ ☉ ☉ ☉ ☉
1.24	Решётчатый диск Ø84 Ø115 EK 4.175 G-ZV(A)	Baffle plate Ø84 Ø115 EK 4.175 G-ZV(A)	13 012 881 13 012 878	218628 213457	
1.25	Завихритель Ø174/Ø116 L410 Ø207/Ø160 EK 4.175 G-ZV(A)	Swirl plate Ø174/Ø116 L410 Ø207/Ø160 EK 4.175 G-ZV(A)	13 013 840 13 013 841	219264 212847	
1.26	Прокладка 118X88X2 до 1995 Ø68/92X2 с 1996	Sealing 118X88X2 up to 1995 Ø68/92X2 from 1996	13 013 752	218404 39484	

Запасные части

Поз.	Наименование	Description	Арт. № ELCO	Арт. №	
1.27	Винт DIN 24017-M6X12 EK 4.90/135	Screw DIN 24017-M6X12 EK 4.90/135		100431	
1.28	Пружина Ø6.2/12.5X0.7 EK 4.90/135	Saucer spring Ø6.2/12.5X0.7 EK 4.90/135		265449	
1.29	Кабель поджига с разъёмом L300 ST+BU Ø6.4	Ignition cable with plug L300 ST+BU Ø6.4	13 011 016	19614	
1.30	Кабель поджига с разъёмом L600 ST+BU Ø6.4 Ø13.5 L800 ST+BU Ø6.4 Ø13.5 EK 4.175 G-ZV(A)	Ignition cable with plug L600 ST+BU Ø6.4 Ø13.5 L800 ST+BU Ø6.4 Ø13.5 EK 4.175	13 013 834 13 013 835	16971 29729	
1.31	Кабель ионизации с разъёмом L450 Ø6.4/Ø2.5	Ionization cable with plug L450 Ø6.4/Ø2.5	13 016 877	16973	
1.32	Кабель ионизации с разъёмом L600 Ø6.4 L800 Ø6.4 EK 4.175 G-ZV(A)	Ionization cable with plug L600 Ø6.4 L800 Ø6.4 EK 4.175 G-ZV(A)	13 016 876	16972 29727	

Запасные части

Поз.	Наименование	Description	Арт. № ELCO	Арт. №	
1	Винт DIN EN ISO 1207-M5X12	Screw DIN EN ISO 1207-M5X12		100036	
2	Шайба DIN433 Ø5.3/9X1	Disk DIN433 Ø5.3/9X1		100632	
3	Гайка Ø4.5	Disk Ø4.5		116299	
5	Крышка 213X198	Sheet 213X198		9998	
6	Сервисный переключатель "вкл/выкл"	Service switch on/off	13 011 030	262424	
7	3-позиционный переключатель "выше/ниже"	Three-position switch, higher/lower	13 013 764	262423	
8	Переключатель "авто/ручной"	Switch auto-hand [1/21]	13 016 885	262422	
9	Гайка Ø8X120	Nut Ø8X120		14442	
10	Резьбовое соединение PG16	Screwing PG16		23857	
12	Консоль	Console		218616	
13	Топочный автомат LFL 1.333 (... только для версии ZVA)	Control box LFL 1.333 (... for ZVA version)	13 011 763	263598	
13.1	Датчик пламени QRA 2	UV QRA 2	13 012 980	203340	
14	Цоколь топочного автомата AGM4 (... только для версии ZVA)	Terminal socket AGM4 (... for ZVA version)	13 011 762	261655	
15	Заглушка GPN710 R¼" PP	Plug GPN710 R¼" PP		102874	
17	Винт DIN 7500 EN ISO 1207-Z4-M4X8	Screw DIN 7500 EN ISO 1207-Z4-M4X8		103240	
18	Резьбовой кабельный уплотнитель PG9	Cable gland PG9		120150	
19	Резьбовое соединение PG11	Screwing PG11		120151	
20	Резьбовое соединение PG21	Screwing PG21		120154	
21	Контактор В6-40-00 220/240В 40-450Гц	Contacteur B6-40-00 220/240V 40-450Hz	13 011 025	120140	
22	Реле защиты от перегрузки T7DU 6.0 4.0-6.0A T7DU 9.0 6.0-9.0A EK 4.175 G-ZVA	Overload release T7DU 6.0 4.0-6.0A T7DU 9.0 6.0-9.0A EK 4.175 G-ZVA	13 011 026 13 013 250	120147 120148	
23	Наклеммник 24GR 3BL	Terminal 24GR 3BL	13 013 765	16857	
24	Шина заземления UK5-TWIN-PE	Earth terminal UK5-TWIN-PE	13 011 890	263820	
25	Соединительная клемма (... только для версии ZVA)	Terminal strip (... for ZVA version)		16856	
26	Кабель реле давления воздуха 4X0.75-860	Cable / air failure safety device 4X0.75-860	13 016 886	205482	
27	Реле давления воздуха DL 3A DL 50A	Air failure safety device DL 3A DL 50A	13 013 183 13 013 811	262373 123039	
28	Медная прокладка R¼" Ø13.5/17.9X1.5	Sealing ring R¼" Ø13.5/17.9X1.5 CU	13 011 033	15667	
29	Резьбовое соединение 8 L-R¼"	Screwing 8 L-R¼"		101317	
30	Конусообразный переходник медной трубки	Transfer cone for copper pipe		115996	
31	Винт DIN 84 EN ISO 1207-M6X10	Screw DIN 84 EN ISO 1207-M6X10		100047	
32	Шайба DIN125A Ø6.4/12X1.6-ST	Disk DIN125A Ø6.4/12X1.6-ST		100619	
33	Медная трубка	Copper pipe		218570	
34	Трансформатор поджига ZM 20/12 ZE30/7.5	Ignition transformer ZM 20/12 ZE30/7.5	13 011 015 13 013 261	116072 263064	

	Обозначение	Caption
✂	Средства технического обслуживания	Maintenance parts
	Запасные части	Spare parts
🔄	Быстроизнашивающиеся детали	Wearing parts

RU	✂	Средства технического обслуживания состоят из деталей, которые для предотвращения поломок необходимо заменить во время техобслуживания, в процессе обратной сборки демонтированных частей (к примеру, изоляционные материалы). На быстроизнашивающиеся детали и средства технического обслуживания, не распространяется гарантия завода изготовителя.
	🔄	Быстроизнашивающиеся детали - это детали, которые необходимо менять несколько раз во время эксплуатации, даже если они не до конца отслужили свой срок (к примеру, жидкотопливные форсунки и жидкотопливные фильтры) На быстроизнашивающиеся детали и средства технического обслуживания, не распространяется гарантия завода изготовителя.
EN	✂	Maintenance parts are parts which should be replaced on a preventive basis during maintenance when reassembling disassembled parts (sealing components for example). For wear parts and maintenance parts, the factory's performance warranty for them over time under commercial conditions does not apply.
	🔄	Wear parts are parts that have to be replaced several times during the product's service life, even when use of the over all product is in line with its intended purpose (for example oil injectors and oil filters). For wear parts and maintenance parts, the factory's performance warranty for them over time under commercial conditions does not apply.

ELCO

ELCO
KLOCKNER
Heiztechnik

ELCOTHERM

elco

CUENOD

07 08 / 13 020 044A

ООО "МАРК" | www.gorelok.ru
service@gorelok.ru
8 (495) 789-25-47

We reserve the right to make technical changes to improve our products without prior notice.
Мы сохраняем за собой право производить технические изменения для улучшения нашей продукции без предварительного уведомления.