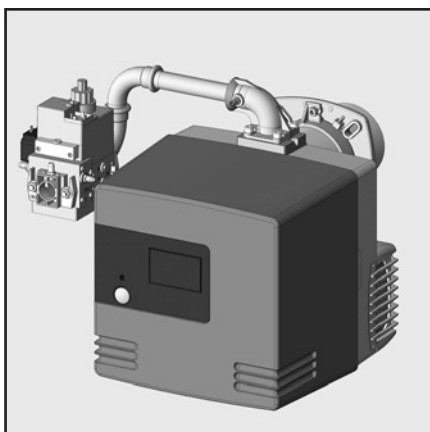


**Запасные части**  
**Газовая горелка**

**Spare parts list**  
**Gas burner**



**PROTRON 02.120G**  
**PROTRON 02.160G**



**Технические данные .....DOC128337**

**Инструкция по эксплуатации.....DOC128156**

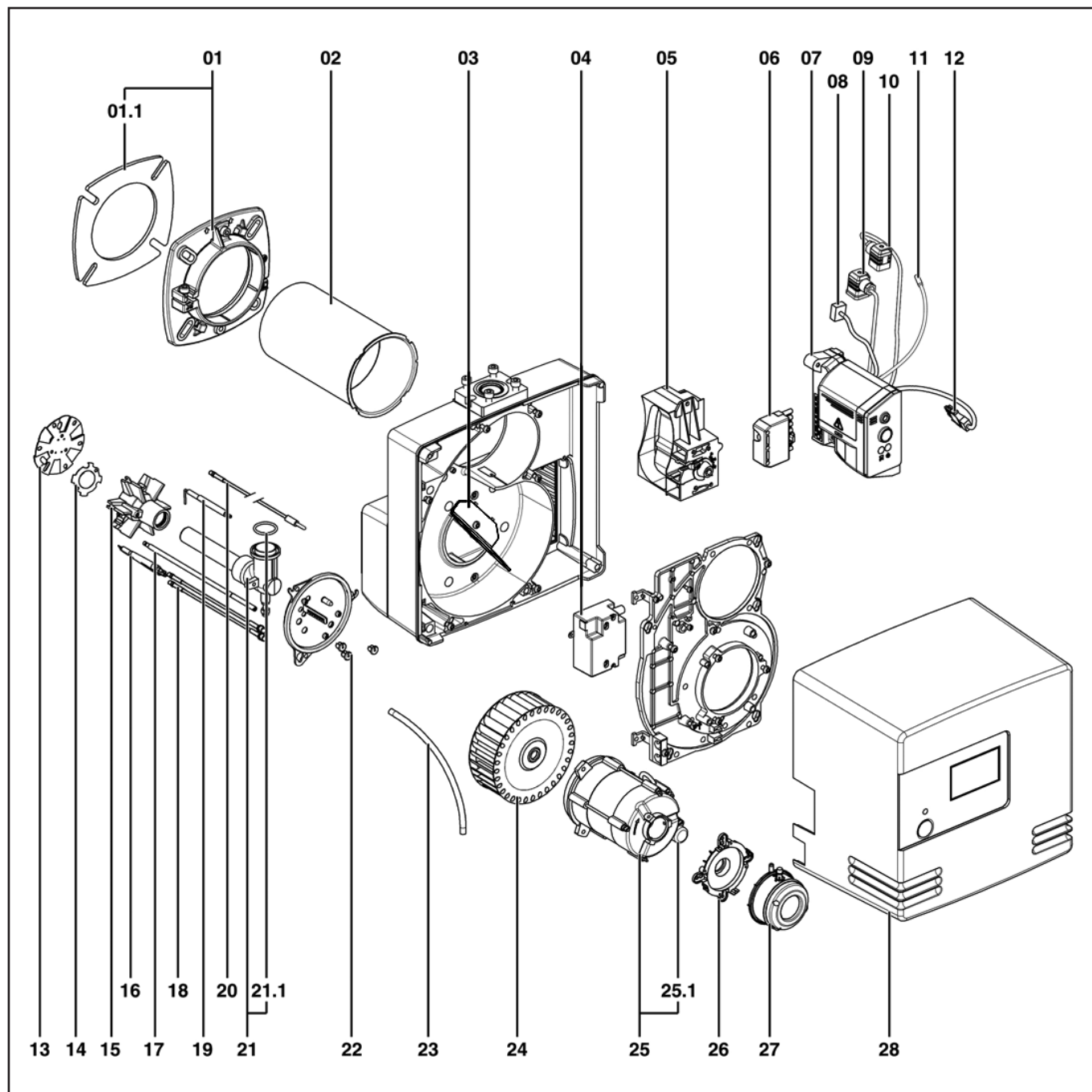
**Электросхема .....DOC128258**

P 02.120G	3/4"	3833008
P 02.160G	3/4"	3833009



# Запасные части

## Горелка



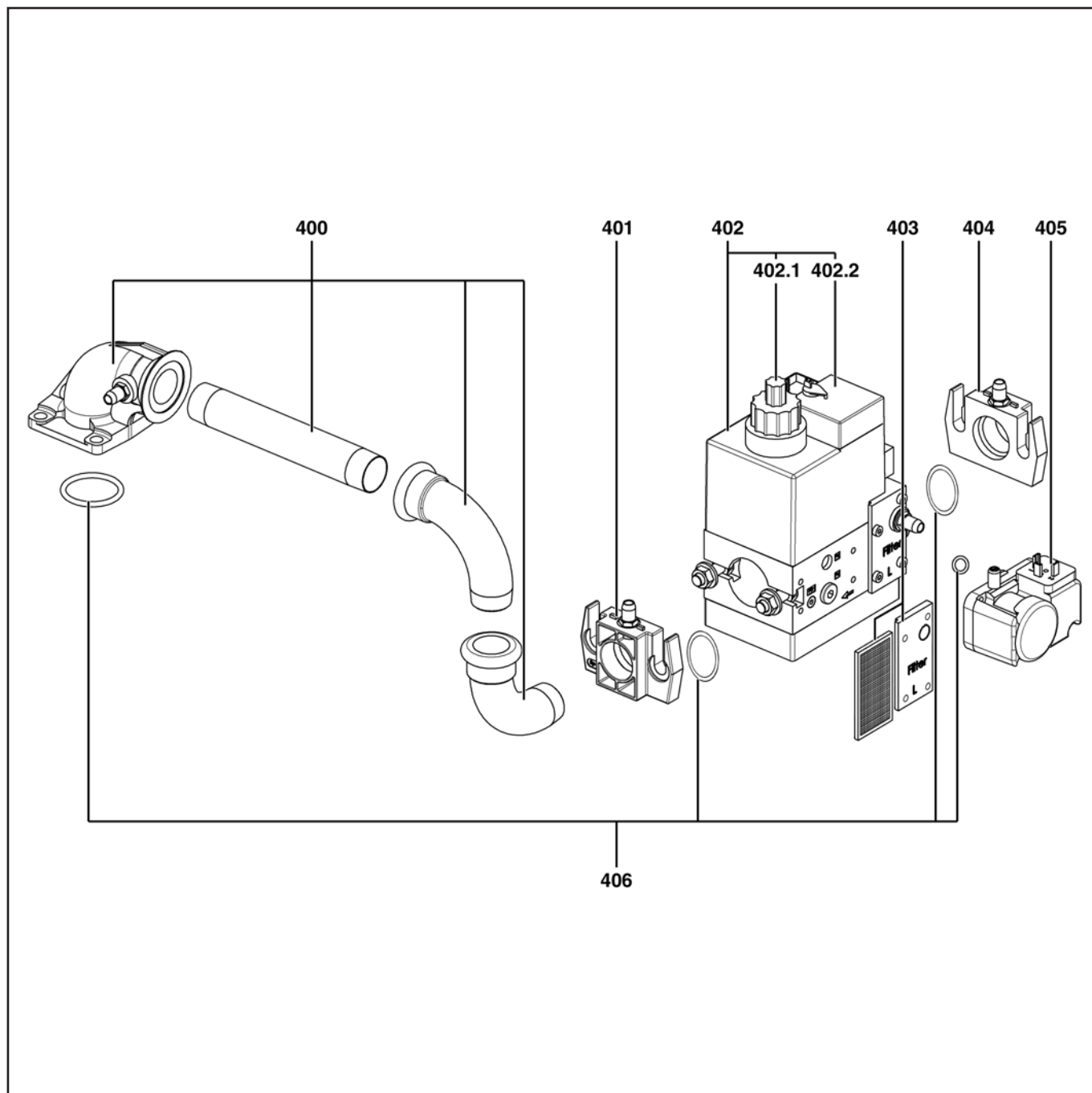
# Запасные части

## Горелка

Поз.	Наименование	Description	Арт. №	
01	Комплекующие котла P 02.120 Ø100 P 02.160 Ø115	Boiler accessories P 02.120 Ø100 P 02.160 Ø115	13 023 304 13 018 134	
01.1	Прокладка фланца	Boiler front seal	13 021 414	✂
02	Жаровая труба P 02.120 Ø100/88 x195 P 02.160 Ø115/88 x195	Blast tube P 02.120 Ø100/88 x195 P 02.160 Ø115/88 x195	65 300 317 65 300 318	
03	Направляющая всасываемого воздуха	Recycling air	13 023 270	
04	Трансформатор поджига EBI M	Ignition transformator EBI M	13 009 663	
05	Воздушная заслонка	Air flap	13 023 775	
06	7-контактный штекер Wieland	Wieland plug 7P	13 016 494	
07	Менеджер горения TCG 131.07	Control box TCG 131.07	65 300 319	
08	Штекер + кабель трансформатора поджига	Plug + cable / transformator	13 010 535	
09	Штекер + кабель реле давления газа мини.	Plug + cable / gas pressure switch	13 023 698	
10	Штекер + кабель газового клапана	Plug + cable / gas valve	13 011 101	
11	Кабель ионизации	Ionisation cable	65 300 158	
12	Штекер + кабель электродвигателя	Plug + cable / motor	13 015 630	
13	Уравнительный диск	Turbulater	65 300 320	⊕
14	Газовое сопло (сжиженный газ)	Diffusor propan	13 012 402	
15	Звездообразная газовая головка + прокладка	Star gas head + seal	65 300 321	
16	Электрод поджига	Ignition electrode	65 300 239	⊕
17	Регулировочный стержень	Adjust linkage	65 300 322	
18	Кабель поджига	Ignition lead	65 300 323	
19	Электрод ионизации	Ionisation probe	13 010 529	⊕
20	Кабель ионизации	Ionisation cable	65 300 324	⊕
21	Соединительная газовая труба	Gas cover + tube	65 300 325	
21.1	Кольцевая прокладка газовой линии	O'ring	13 018 089	✂
22	Резиновый распорный фиксатор Ø2,4	Rubber funnel Ø2,4	13 010 058	
23	Силиконовые трубки Ø8/6	Silicon tube Ø8/6	65 300 200	
24	Вентилятор Ø146X52	Air fan Ø146X52	13 010 012	
25	Электродвигатель + конденсатор	Motor + capacitor	13 009 981	
25.1	Конденсатор 6 µF	Capacitor 6 µF	13 015 722	
26	Держатель реле давления воздуха	Support / pressure switch	13 020 723	
27	Реле давления воздуха	Pressure switch	13 020 502	
28	Кожух в сборе	Cover cpl.	65 300 464	

# Запасные части

## Газовая арматура



# Запасные части

## Газовая арматура

Поз.	Наименование	Description	Арт. №	
400	Соединительная газовая труба	Gas tube eq.	65 300 327	
401	Фланец Rp ¾"	Flange Rp ¾"	13 010 074	
402	Газовый клапан MB-DLE 407	Gas valve MB-DLE 407	13 023 734	
402.1	Электромагнитная катушка VS + VA no.1100	Magnet coil VS + VA no.1100	13 015 553	
402.2	Электромагнитная катушка V2	Magnetic coil V2	13 010 081	
403	Газовый фильтр	Gas filter	13 010 089	🔄
404	Фланец Rp ¾"	Flange Rp ¾"	13 010 074	
405	Реле давления газа мини GW 10 A5	Gas pressure switch GW 10 A5	13 023 736	
465	Комплект кольцевых прокладок	O'ring set	13 011 111	🔧

	Обозначение	Caption
✂	Средства технического обслуживания	Maintenance parts
	Запасные части	Spare parts
🔄	Быстроизнашивающиеся детали	Wearing parts

RU	✂	Средства технического обслуживания состоят из деталей, которые для предотвращения поломок необходимо заменить во время техобслуживания, в процессе обратной сборки демонтированных частей (к примеру, изоляционные материалы). На быстроизнашивающиеся детали и средства технического обслуживания, не распространяется гарантия завода изготовителя.
	🔄	Быстроизнашивающиеся детали - это детали, которые необходимо менять несколько раз во время эксплуатации, даже если они не до конца отслужили свой срок (к примеру, жидкотопливные форсунки и жидкотопливные фильтры). На быстроизнашивающиеся детали и средства технического обслуживания, не распространяется гарантия завода изготовителя.
EN	✂	Maintenance parts are parts which should be replaced on a preventive basis during maintenance when reassembling disassembled parts (sealing components for example). For wear parts and maintenance parts, the factory's performance warranty for them over time under commercial conditions does not apply.
	🔄	Wear parts are parts that have to be replaced several times during the product's service life, even when use of the over all product is in line with its intended purpose (for example oil injectors and oil filters). For wear parts and maintenance parts, the factory's performance warranty for them over time under commercial conditions does not apply.

**ELCO**

ELCO  
KLOCKNER  
Heiztechnik

**ELCOTHERM**

**elco**

**CUENOD**

09 10 / 4200 1024 9700A

We reserve the right to make technical changes to improve our products without prior notice.  
Мы сохраняем за собой право производить технические изменения для улучшения нашей продукции без предварительного уведомления.

ООО "МАРК" | [www.gorelok.ru](http://www.gorelok.ru)  
[service@gorelok.ru](mailto:service@gorelok.ru)  
8 (495) 789-25-47