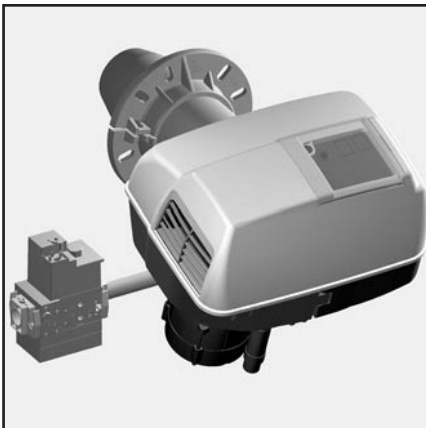


Запасные части
Газовая горелка

Spare parts list
Gas burner



TECTRON E4.225 G/F-T
TECTRON E4.300 G/F-T

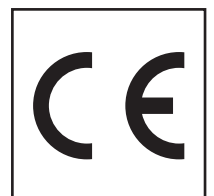
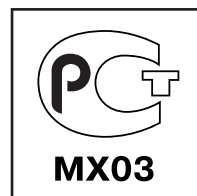


Технические данныеDOC128338

Инструкция по эксплуатации.....DOC128005

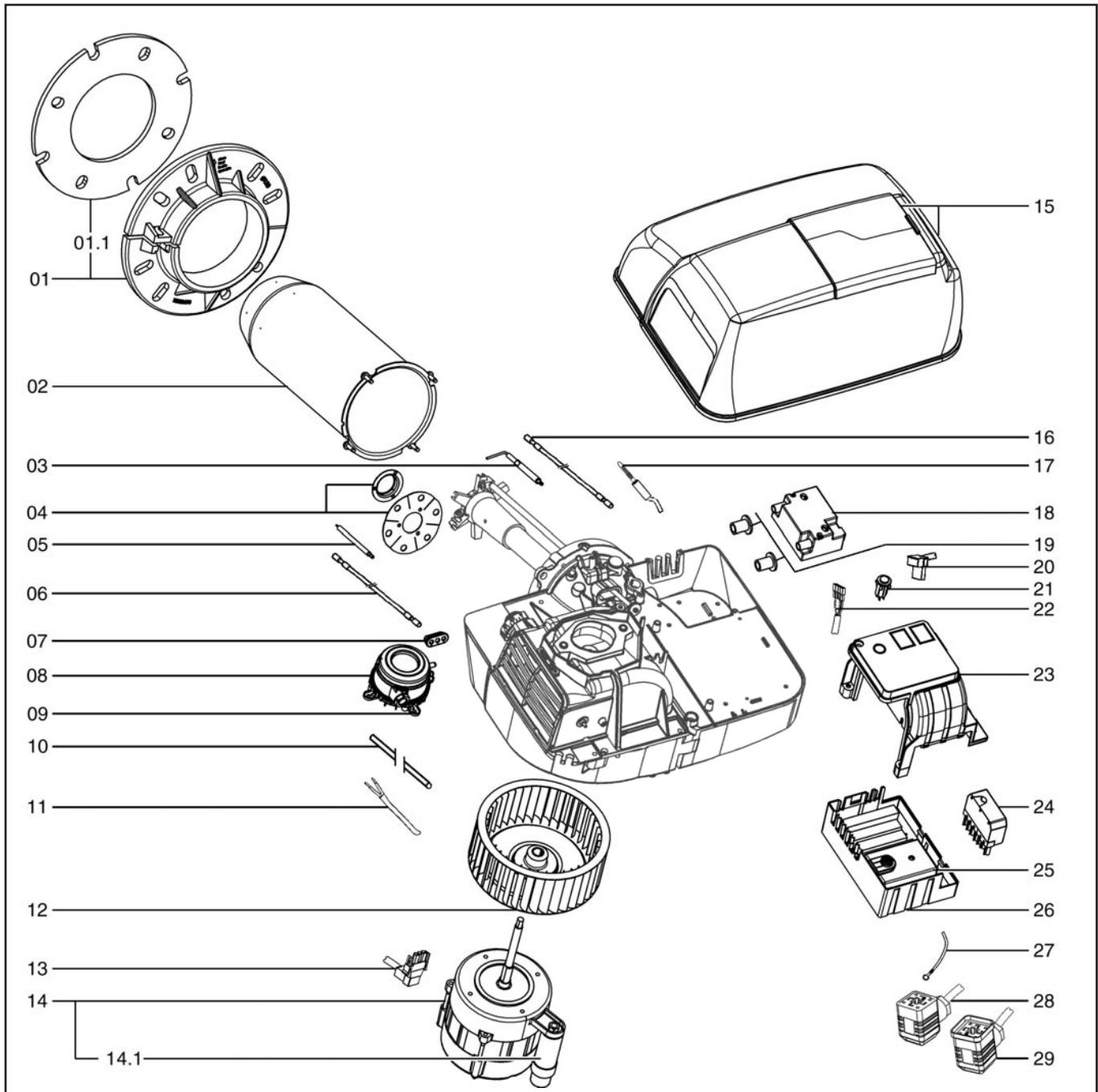
ЭлектросхемаDOC128105

E4.225 G/F-T KS	1¼"	13020837
	¾"	13020634
E4.300 G/F-T KS	1¼"	13020838
	¾"	13020635



Запасные части

Горелка



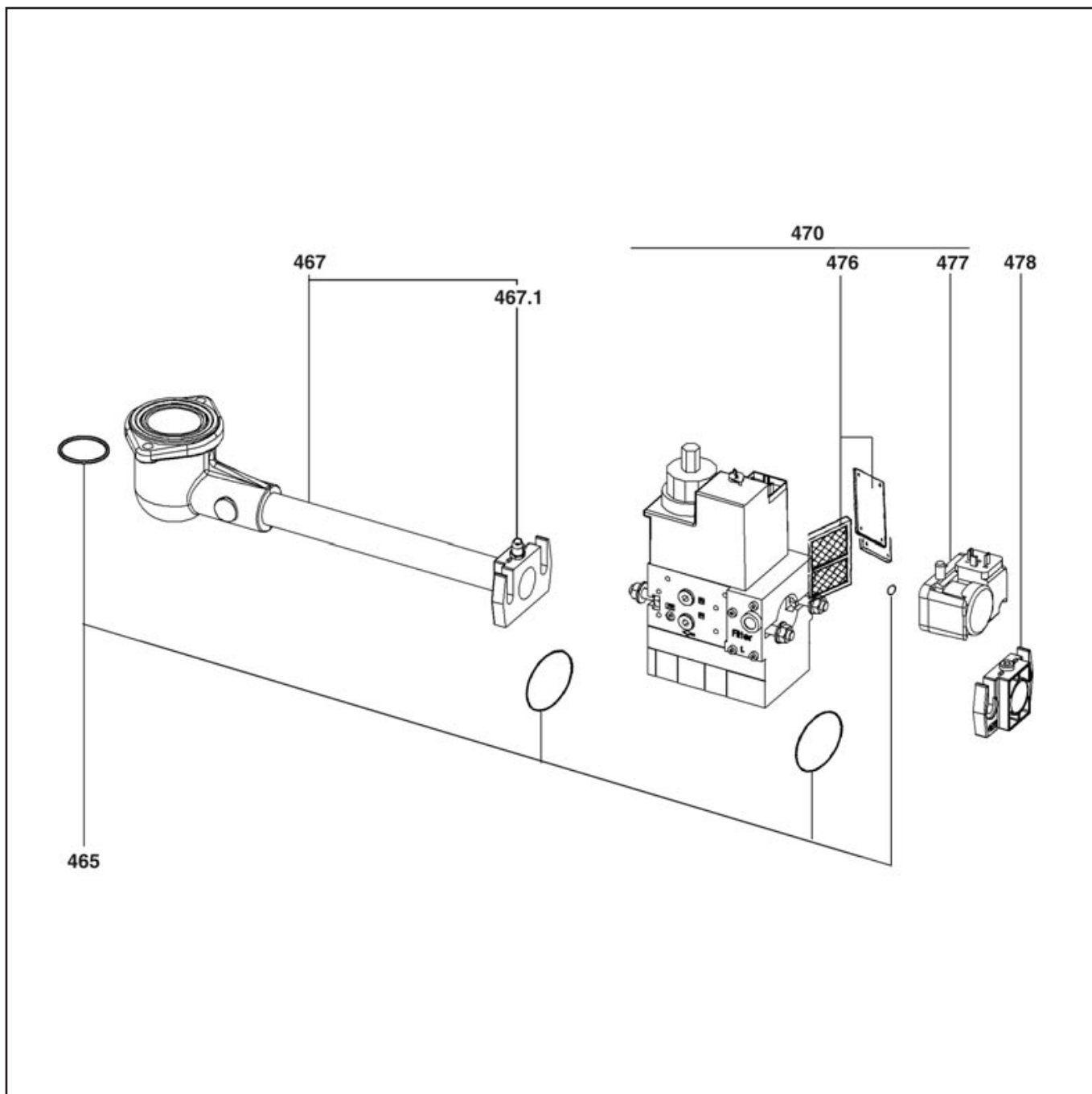
Запасные части

Горелка

Поз.	Наименование	Description	Арт. №	
01	Фланец	Connection flage	13 021 136	
01.1	Прокладка фланца	Boiler front seal	13 021 137	
02	Жаровая труба	Blast tube	13 021 283	
03	Электрод ионизации	Ionisation probe	13 010 529	
04	Уравнительный диск	Turbulator	13 022 154	
05	Электрод поджига	Ignition electrode	13 010 528	
06	Кабель поджига	Ignition lead x 1	13 013 621	
07	Резиновый распорный фиксатор	Rubber funnel	13 015 500	
08	Реле давления воздуха	Pressure switch	13 020 722	
09	Держатель реле давления воздуха	Holder pressure switch	13 020 723	
10	Силиконовая трубка	Silicone tube	13 015 497	
11	Кабель реле давления воздуха	Press. switch cable	13 011 100	
12	Вентилятор E4.225 G/F-T E4.300 G/F-T	Air fan E4.225 G/F-T E4.300 G/F-T	13 021 142 13 021 143	
13	Кабель электродвигателя	Motor cable	13 021 144	
14	Электродвигатель	Fan motor	13 021 145	
14.1	Конденсатор 8 мкФ	Condensator 8 µF	13 012 987	
15	Кожух в комплекте	Cover cpl.	13 021 147	
16	Кабель ионизации	Ionisation cable	13 014 989	
17	Кабель ионизации терминального блока	Ionisation cable / Elec. connection box	13 015 185	
18	Трансформатор поджига	Ignition transformer	13 009 663	
19	Резиновый распорный фиксатор x 1	Rubber funnel x 1	13 021 146	
20	Кабель трансформатора поджига	Transformer cable	13 010 535	
21	Кнопка пуска	Release button	13 015 182	
22	Кабель кнопки пуска	Cable / release button	13 023 406	
23	Панель управления	Control panel	13 022 643	
24	7-контактный штекер Wieland	Wieland plugs 7P	13 010 523	
25	Топочный автомат SG 113	Control box SG 113	13 010 522	
26	Терминальный блок	Elec. connection box	13 021 284	
27	1-контактный штекер + кабель заземления	Plug 1P + cable / earthing	13 015 189	
28	Кабель газового клапана	Valve cable	13 011 101	
29	Кабель реле давление газа мини.	Pressure switch cable	13 010 080	

Запасные части

Газовая арматура



Запасные части

Газовая арматура

Поз.	Наименование	Description	Арт. №	
400	Одноступенчатая газовая арматура	Gas valve assembly 1 stage		
1	E4.225/300 G/F-T p20	E4.225/300 G/F-T p20	13 021 291	
2	E4.225/300 G/F-T p300	E4.225/300 G/F-T p300	13 021 292	
465	Комплект кольцевых прокладок	O'Ring set		
1	MB-DLE 407 B01 S20	MB-DLE 407 B01 S20	13 011 111	
2	MB-DLE 412 B01 S20	MB-DLE 412 B01 S20	13 011 114	
467	Соединительная газовая труба	Gas tube eq.		
1	MB-DLE 407 B01 S20	MB-DLE 407 B01 S20	13 021 290	
2	MB-DLE 412 B01 S20	MB-DLE 412 B01 S20	13 021 289	
467.1	Ниппель для измерения давления	Pressure plug	13 009 722	
470	Клапан	Gas valve		
1	MB-DLE 407 B01 S20 Rp ¾"	MB-DLE 407 B01 S20 Rp ¾"	13 012 424	
2	MB-DLE 412 B01 S20 Rp 1¼"	MB-DLE 412 B01 S20 Rp 1¼"	13 020 503	
476	Фильтр	Filter medium		
1	MB-DLE 407 B01 S20	MB-DLE 407 B01 S20	13 010 076	
2	MB-DLE 412 B01 S20	MB-DLE 412 B01 S20	13 010 088	
477	Реле давления газа мини. GW 150 A5 GW 50 A5	Pressure contr. device GW 150 A5 GW 50 A5	13 010 078 13 009 696	
478	Фланец газового клапана 2x	Flange 2x		
1	407 Rp ¾"	407 Rp ¾"	13 010 074	
2	412 Rp 1¼"	412 Rp 1¼"	13 010 085	

	Обозначение	Caption
✂	Средства технического обслуживания	Maintenance parts
	Запасные части	Spare parts
⌚	Быстроизнашивающиеся детали	Wearing parts

RU	✂	Средства технического обслуживания состоят из деталей, которые для предотвращения поломок необходимо заменить во время техобслуживания, в процессе обратной сборки демонтированных частей (к примеру, изоляционные материалы). На быстроизнашивающиеся детали и средства технического обслуживания, не распространяется гарантия завода изготовителя.
	⌚	Быстроизнашивающиеся детали - это детали, которые необходимо менять несколько раз во время эксплуатации, даже если они не до конца отслужили свой срок (к примеру, жидкотопливные форсунки и жидкотопливные фильтры). На быстроизнашивающиеся детали и средства технического обслуживания, не распространяется гарантия завода изготовителя.
EN	✂	Maintenance parts are parts which should be replaced on a preventive basis during maintenance when reassembling disassembled parts (sealing components for example). For wear parts and maintenance parts, the factory's performance warranty for them over time under commercial conditions does not apply.
	⌚	Wear parts are parts that have to be replaced several times during the product's service life, even when use of the over all product is in line with its intended purpose (for example oil injectors and oil filters). For wear parts and maintenance parts, the factory's performance warranty for them over time under commercial conditions does not apply.

ELCO

ELCO
KLOCKNER
Heiztechnik

ELCOTHERM

elco

CUENOD

07 10 / 13 021 278A

We reserve the right to make technical changes to improve our products without prior notice.
Мы сохраняем за собой право производить технические изменения для улучшения нашей продукции без предварительного уведомления.

ООО "МАРК" | www.gorelok.ru
service@gorelok.ru
8 (495) 789-25-47