

**Запасные части**  
**Газовая горелка**

**Spare parts list**  
**Gas burner**



**TECTRON E6.850 G/F-ET**  
**TECTRON E6.1200 G/F-ET**

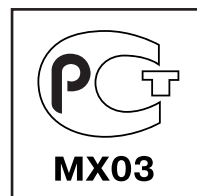


**Технические данные .....DOC128346**

**Инструкция по эксплуатации.....DOC128004**

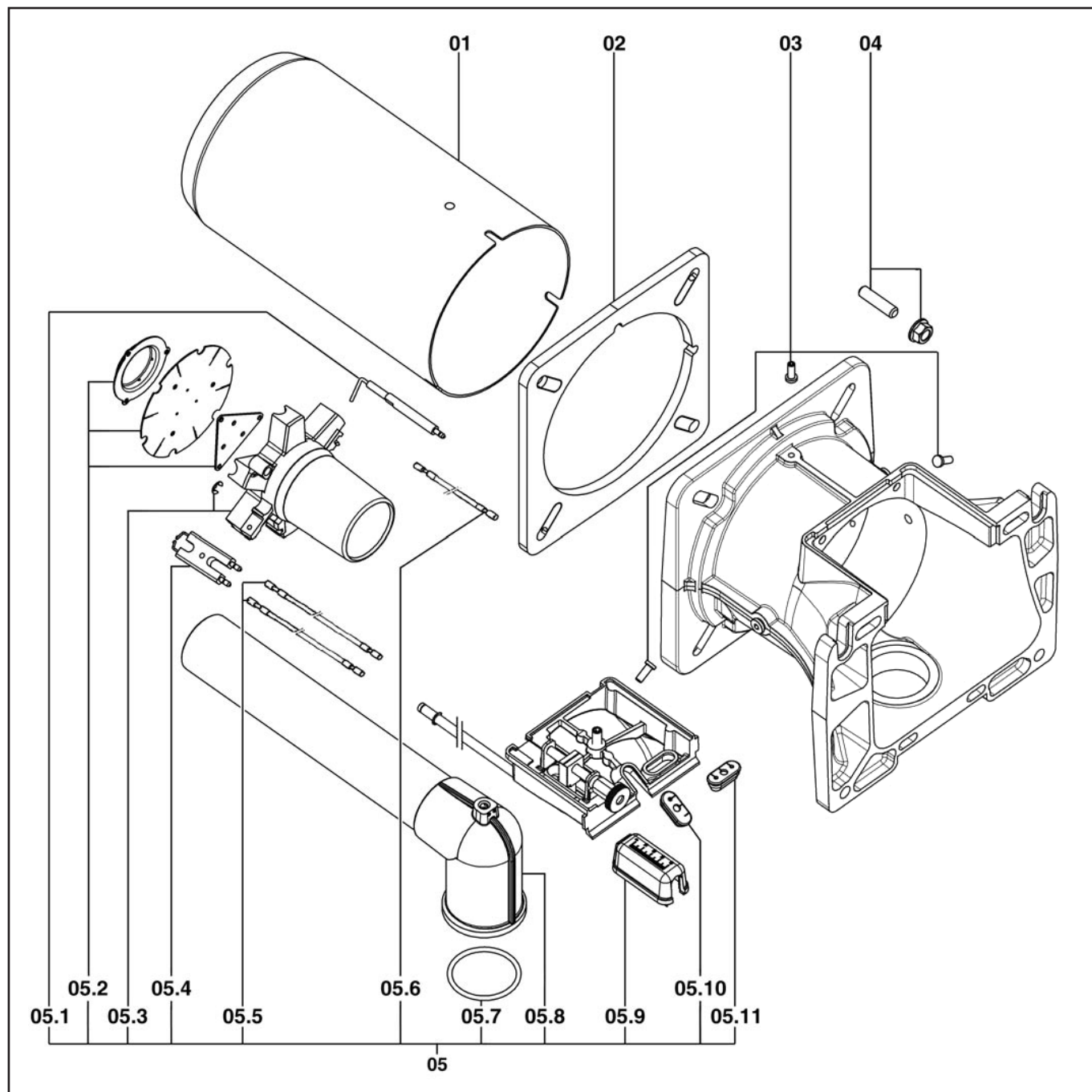
**Электросхема .....DOC128104**

E6.850 G/F-ET KN	2"	13018526
E6.850 G/F-ET KL	2"	13018536
	1½"	13018529
	1½"	13020497
	1"	13018532
	1"	13020506
E6.1200 G/F-ET KN	2"	13018524
E6.1200 G/F-ET KL	2"	13018525
	1½"	13018527
	1½"	13018528



# Запасные части

## Смесительное устройство



Поз.	Наименование	Description	Арт. №
	Смесительное устройство	Mixing unit	
	E6.850 G/F-ET KN	E6.850 G/F-ET KN	13 020 156
	E6.850 G/F-ET KL	E6.850 G/F-ET KL	13 020 157
	E6.1200 G/F-ET KN	E6.1200 G/F-ET KN	13 018 534
	E6.1200 G/F-ET KL	E6.1200 G/F-ET KL	13 018 535

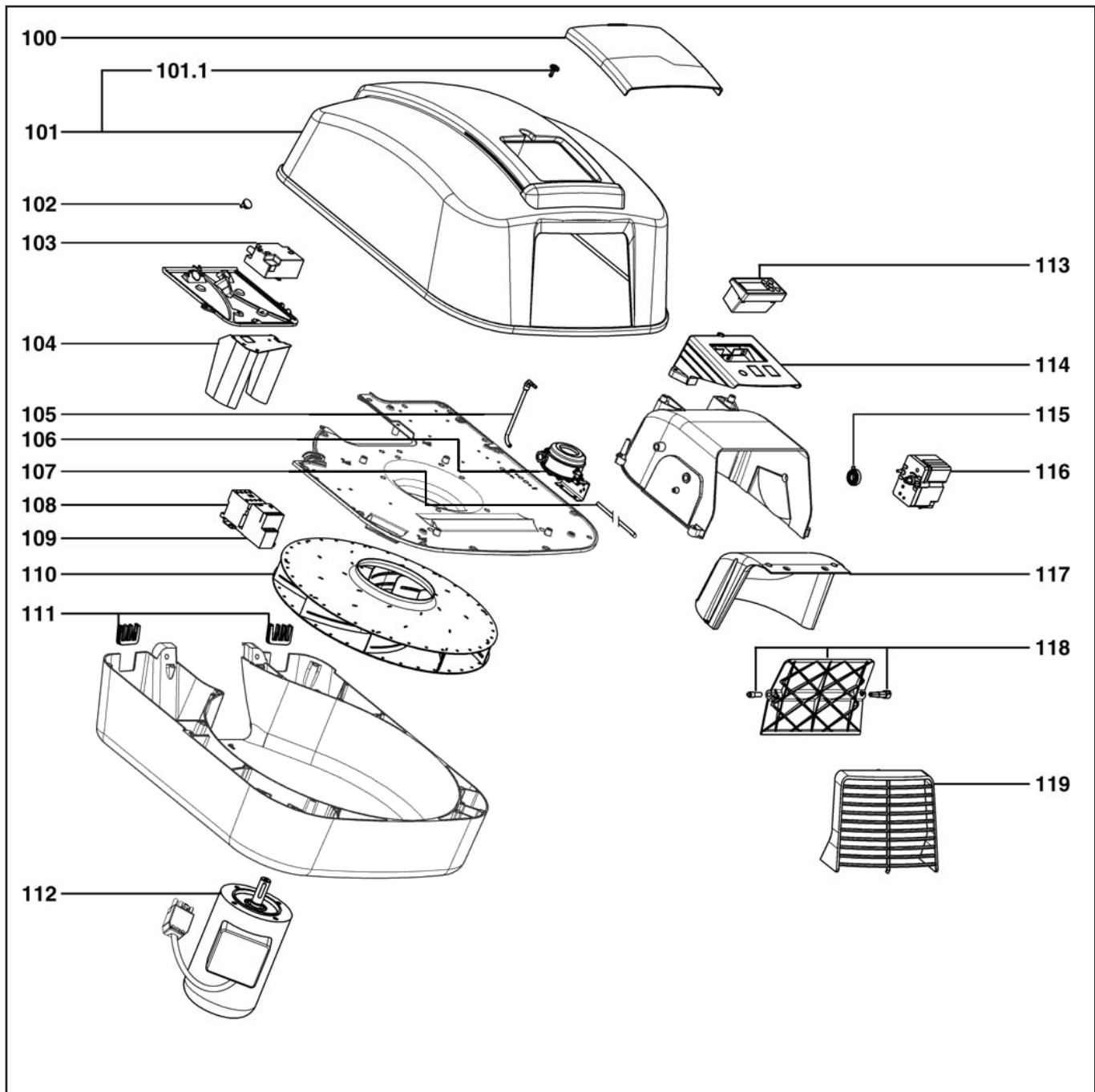
# Запасные части

## Смесительное устройство

Поз.	Наименование	Description	Арт. №	
01	Жаровая труба E6.850 Ø 170/150/135 x305 KN x525 KL E6.1200 Ø 170/155/110 x305 KN x525 KL	Blast tube E6.850 Ø 170/150/135 x305 KN x525 KL E6.1200 Ø 170/155/110 x305 KN x525 KL	13 021 608 13 021 609 13 020 681 13 020 802	
02	Прокладка фланца	Boiler front seal	13 009 619	
03	Винт крепления жаровой трубы М6 (X3)	Blast tube fix. screw M6 (X3)	13 016 915	
04	Комплект фланцевых винтов	Screw set / burner flange	13 016 814	
05	Газовая линия в комплекте E6.850 KN E6.850 KL E6.1200 KN E6.1200 KL	Complate gas line E6.850 KN E6.850 KL E6.1200 KN E6.1200 KL	13 022 920 * 13 022 921 * 13 022 918 * 13 020 919 *	
05.1	Электрод ионизации	Ionisation probe	13 010 529	☉
05.2	Комплект уравнильного диска Природный газ E6.850 E6.1200 Сжиженный газ E6.850 E6.1200	Set turbulater Natural gas E6.850 E6.1200 Propane E6.850 E6.1200	13 021 612 13 020 683 13 022 403 13 022 404	☉ ☉ ☉ ☉
05.3	Звездообразная газовая головка	Star gas head	13 022 924	
05.4	Электрод поджига	Ignition electrode	13 011 119	☉
05.5	Кабель поджига (X1) KN KL	Ignition lead (X1) KN KL	13 015 229 13 020 808	
05.6	Кабель ионизации KN KL	Ionisation cable KN KL	13 015 121 13 020 809	
05.7	Кольцевая прокладка коленчатой газовой трубы	O'Ring / gas inlet	13 009 631	✂
05.8	Коленчатая газовая труба в комплекте KN KL	Gas inlet cpl. KN KL	13 022 922 13 022 923	
05.9	Крышка с измерительной шкалой	Scale	13 015 123	
05.10	Резиновый распорный фиксатор	Rubber funnel	13 020 685	✂
05.11	Резиновый распорный фиксатор	Rubber funnel	13 017 148	✂
*	Поставка с задержкой	Delivery with delay		

# Запасные части

## Корпус



Поз.	Наименование	Description	Арт. №
550	Корпус E6.850 G/F-ET E6.1200 G/F-ET	Body E6.850 G/F-ET E6.1200 G/F-ET	13 020 155 13 018 533

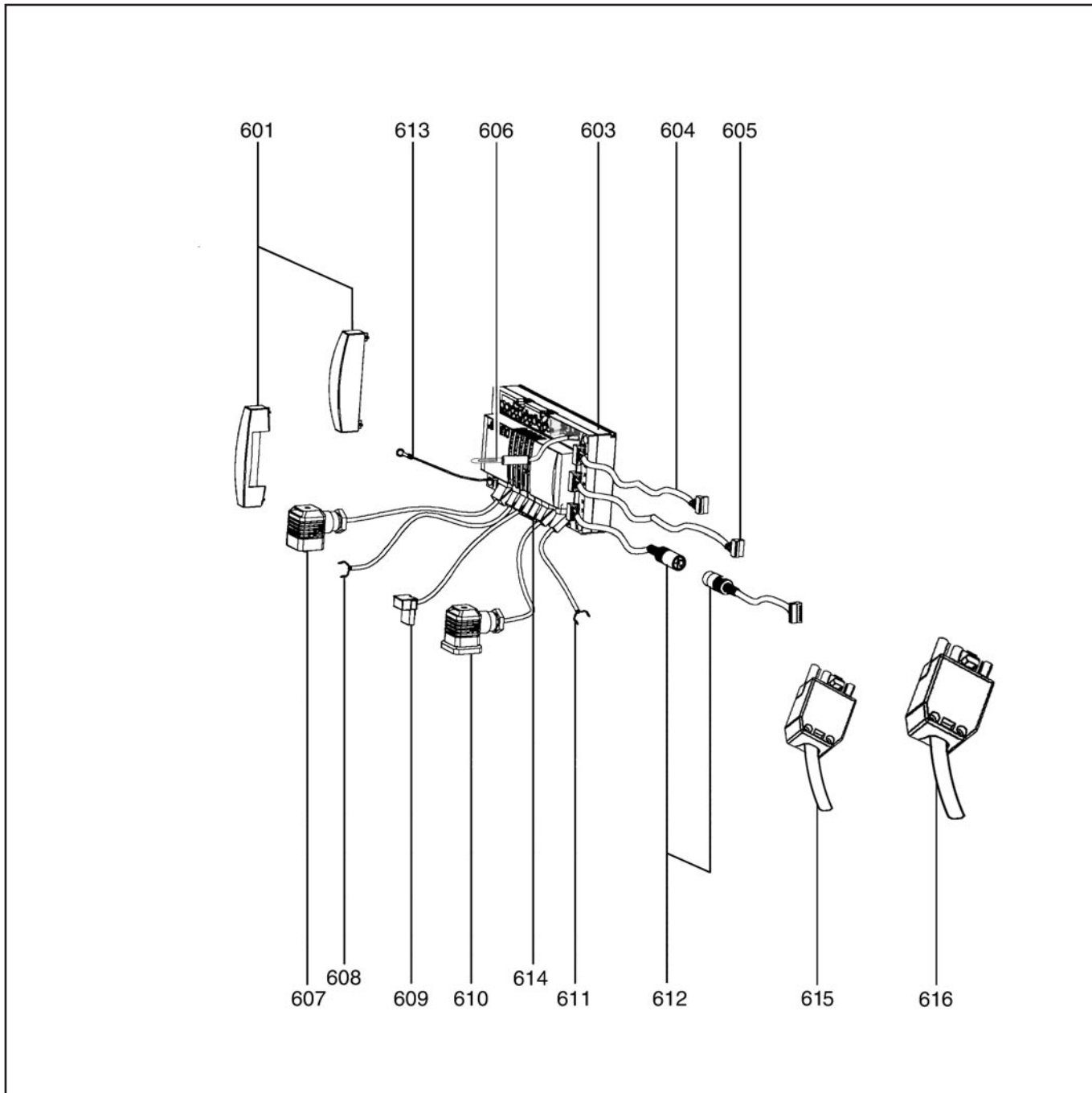
# Запасные части

## Корпус

Поз.	Наименование	Description	Арт. №	
100	Прозрачная крышка кожуха	Transparent cap / cover	13 020 799	
101	Кожух в комплекте	Cover cpl.	13 020 798	
101.1	Винт кожуха	Screw/cover	13 007 853	
102	Смотровое стекло	Inspection glass	13 007 807	
103	Трансформатор поджига EBI 2x7,5 кВ	Ignition transformator EBI 2x7,5 kV	13 009 663	
104	Направляющая всасываемого воздуха	Recycling air	13 020 696	
105	Ниппель для измерения давления	Pressure take off	13 020 801	
106	Реле давления воздуха 1-10 мбар	Pressure switch 1-10 mbar	13 021 613	
107	Пластмассовая трубка	Silicone tube	13 015 497	
108	Контактор	Protection device	13 009 778	
109	Реле защиты от перегрузки	Contactora thermal relay	13 020 693	
110	Вентилятор Ø 425/40	Air fan Ø 425/40	13 020 694	
111	Втулка кабеля (X1)	Cable bushing (X1)	13 016 845	
112	Электродвигатель	Fan motor	13 022 153	
113	Жидкокристаллический экран	Display	13 007 828	
114	Держатель жидкокристаллического экрана	Display support	13 020 697	
115	Пружина	Spring	13 009 688	
116	Сервопривод	Servomotor air	13 009 689	
117	Изоляция воздушного короба	Insulation / air damper	13 020 698	
118	Воздушная заслонка + оси	Air flap + axes	13 020 699	
119	Воздухозаборная решётка	Grid / air box	13 022 925	

# Запасные части

## Электроника



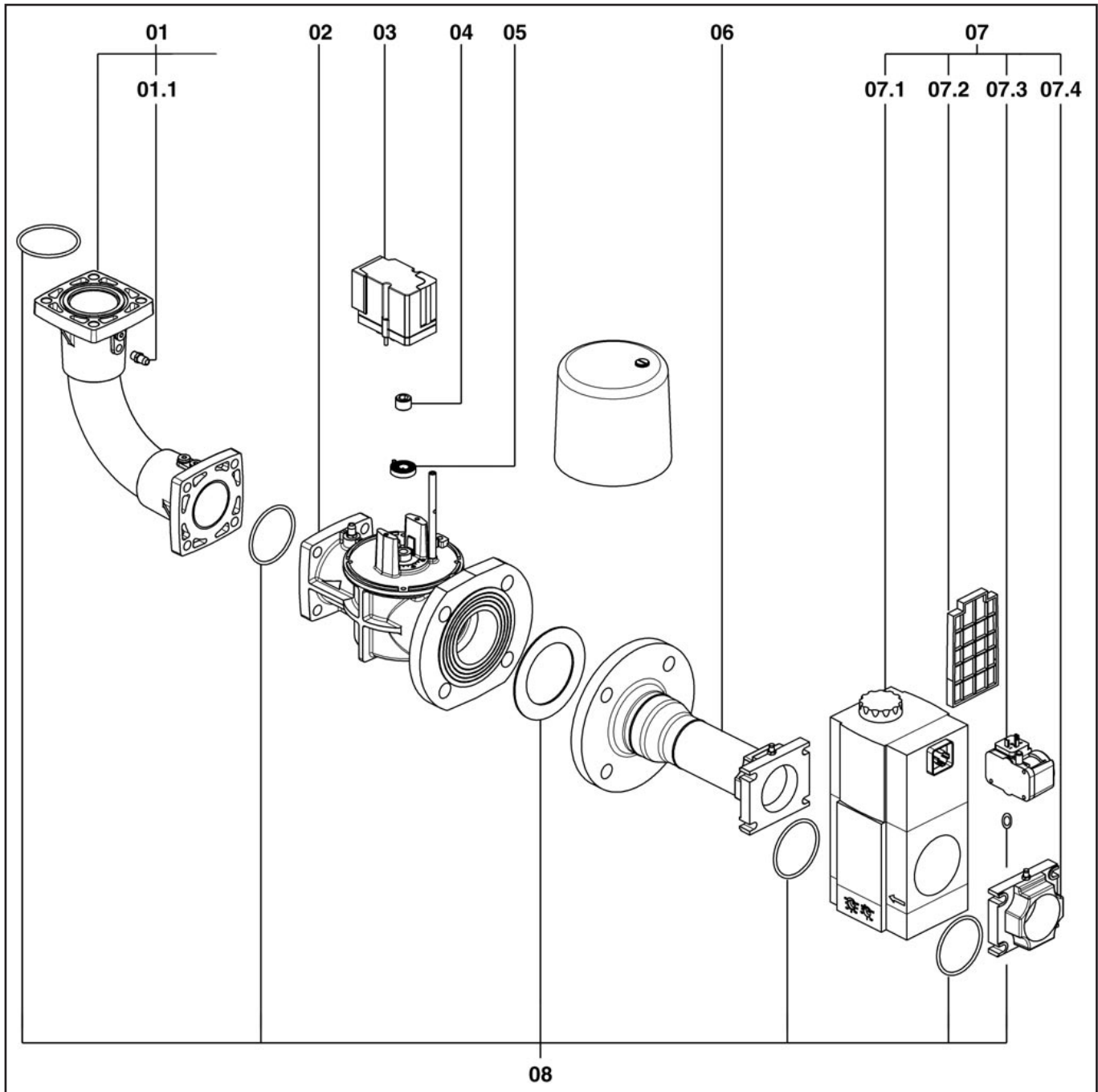
# Запасные части

## Электроника

Поз.	Наименование	Description	Арт. №	
601	Защитные крышки	Cable protect covers	13 009 639	
603	Менеджер горения MPA 22 V1.21B	Control unit MPA 22 V1.21B	13 007 826	
604	6-контактный штекер + кабель жидкокристаллического экрана	Plug 6P + cable / display	13 009 679	
605	Кабель + штекер сервопривода воздушной заслонки	Plug + cable / air servomotor	13 007 827	
606	Штекер + кабель ионизации	Plug + cable / ionisation	13 014 994	
607	4-контактный штекер + кабель газового клапана	Plug 4P + cable / valve	13 006 691	
608	Кабель контактора электродвигателя	Cable connection box / relay motor	13 020 703	
609	6-контактный штекер + кабель трансформатора поджига	Plug 6P + cable / transformer	13 020 372	
610	4-контактный штекер + кабель реле давления газа мини.	Plug 4P + cable / gas pressure switch	13 006 692	
611	2-контактный штекер + кабель реле давления воздуха	Plug 2P + cable / air pressure switch	13 011 100	
612	Кабель + штекер сервопривода газовой заслонки	Plug + cable / gas servomotor	13 014 992	
613	1-контактный штекер + кабель заземления	Plug 1P + cable / earthing	13 015 189	
614	Штекер + пробка реле давления GW макс.	Plug + bridge GW max	13 007 841	
615	Штекерный кабель электродвигателя	Plug cable / motor	13 009 782	
616	Питающий кабель	Power cable	13 020 854	

# Запасные части

## Газовая арматура





# Запасные части

## Газовая арматура

Поз.	Наименование	Description	Арт. №	
	Газовая арматура MBC 300 SE MBC 700 SE MBC 1200 SE	Gas train MBC 300 SE MBC 700 SE MBC 1200 SE	13 020 159 13 018 892 13 020 158	
01	Соединительная газовая труба	Gas tube eq.	13 020 771 *	
01.1	Ниппель для измерения давления	Pressure take off	13 009 722	
01.2	Ниппель для измерения давления	Pressure take off	13 009 722	
02	Дросель газового клапана	Gas throttle valve	13 020 775	
03	Сервопривод	Servomotor	13 009 689	
04	Сцепление	Coupling	13 009 690	
05	Пружина	Spring	13 009 688	
06	Соединительная газовая труба MBC 300 MBC 700/1200	Gas tube eq. MBC 300 MBC 700/1200	13 021 868 * 13 009 693 *	
07	Клапан	Valve		
1	MBC 300	MBC 300	13 021 869	
2	MBC 700	MBC 700	13 021 870	
	MBC 700 S82 (G25)	MBC 700 S82 (G25)	13 022 996	
3	MBC 1200	MBC 1200	13 021 871	
	MBC 1200 S82 (G25)	MBC 1200 S82 (G25)	65 300 008	
07.1	Электромагнитная катушка	Magnetic coil		
1	MBC 300	MBC 300	13 022 418	☉
2	MBC 700	MBC 700	13 022 419	☉
3	MBC 1200	MBC 1200	13 022 420	☉
07.2	Фильтр	Filter		
1	MBC 300	MBC 300	13 022 415	☉
2	MBC 700	MBC 700	13 022 416	☉
3	MBC 1200	MBC 1200	13 022 417	☉
07.3	Реле давления газа мини GW 50 A5	Gas pressure switch GW 50 A5	13 009 696	
07.4	Фланец газового клапана	Flange/MB		
1	MBC 300	MBC 300	13 022 621	
2-3	MBC 700/1200	MBC 700/1200	13 007 859	
08	Комплект кольцевых прокладок	O'Ring set		
1	MBC 300	MBC 300	13 022 617	✂
2	MBC 700	MBC 700	13 022 618	✂
3	MBC 1200	MBC 1200	13 022 619	✂
*	Поставка с задержкой	Delivery with delay		

	Обозначение	Caption
✂	Средства технического обслуживания	Maintenance parts
	Запасные части	Spare parts
⌚	Быстроизнашивающиеся детали	Wearing parts

RU	✂	Средства технического обслуживания состоят из деталей, которые для предотвращения поломок необходимо заменить во время техобслуживания, в процессе обратной сборки демонтированных частей (к примеру, изоляционные материалы). На быстроизнашивающиеся детали и средства технического обслуживания, не распространяется гарантия завода изготовителя.
	⌚	Быстроизнашивающиеся детали - это детали, которые необходимо менять несколько раз во время эксплуатации, даже если они не до конца отслужили свой срок (к примеру, жидкотопливные форсунки и жидкотопливные фильтры). На быстроизнашивающиеся детали и средства технического обслуживания, не распространяется гарантия завода изготовителя.
EN	✂	Maintenance parts are parts which should be replaced on a preventive basis during maintenance when reassembling disassembled parts (sealing components for example). For wear parts and maintenance parts, the factory's performance warranty for them over time under commercial conditions does not apply.
	⌚	Wear parts are parts that have to be replaced several times during the product's service life, even when use of the over all product is in line with its intended purpose (for example oil injectors and oil filters). For wear parts and maintenance parts, the factory's performance warranty for them over time under commercial conditions does not apply.

**ELCO**

ELCO  
KLOCKNER  
Heiztechnik

**ELCOTHERM**

**elco**

**CUENOD**

08 09 / 13 022 910B

We reserve the right to make technical changes to improve our products without prior notice.  
Мы сохраняем за собой право производить технические изменения для улучшения нашей продукции без предварительного уведомления.

ООО "МАРК" | [www.gorelok.ru](http://www.gorelok.ru)  
[service@gorelok.ru](mailto:service@gorelok.ru)  
8 (495) 789-25-47