

Запасные части
Газовая горелка

Spare parts list
Gas burner



TECTRON E6.850 G/F-VTD
TECTRON E6.1200 G/F-VTD

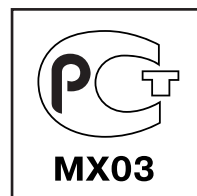


Технические данныеDOC128345

Инструкция по эксплуатации.....DOC128014

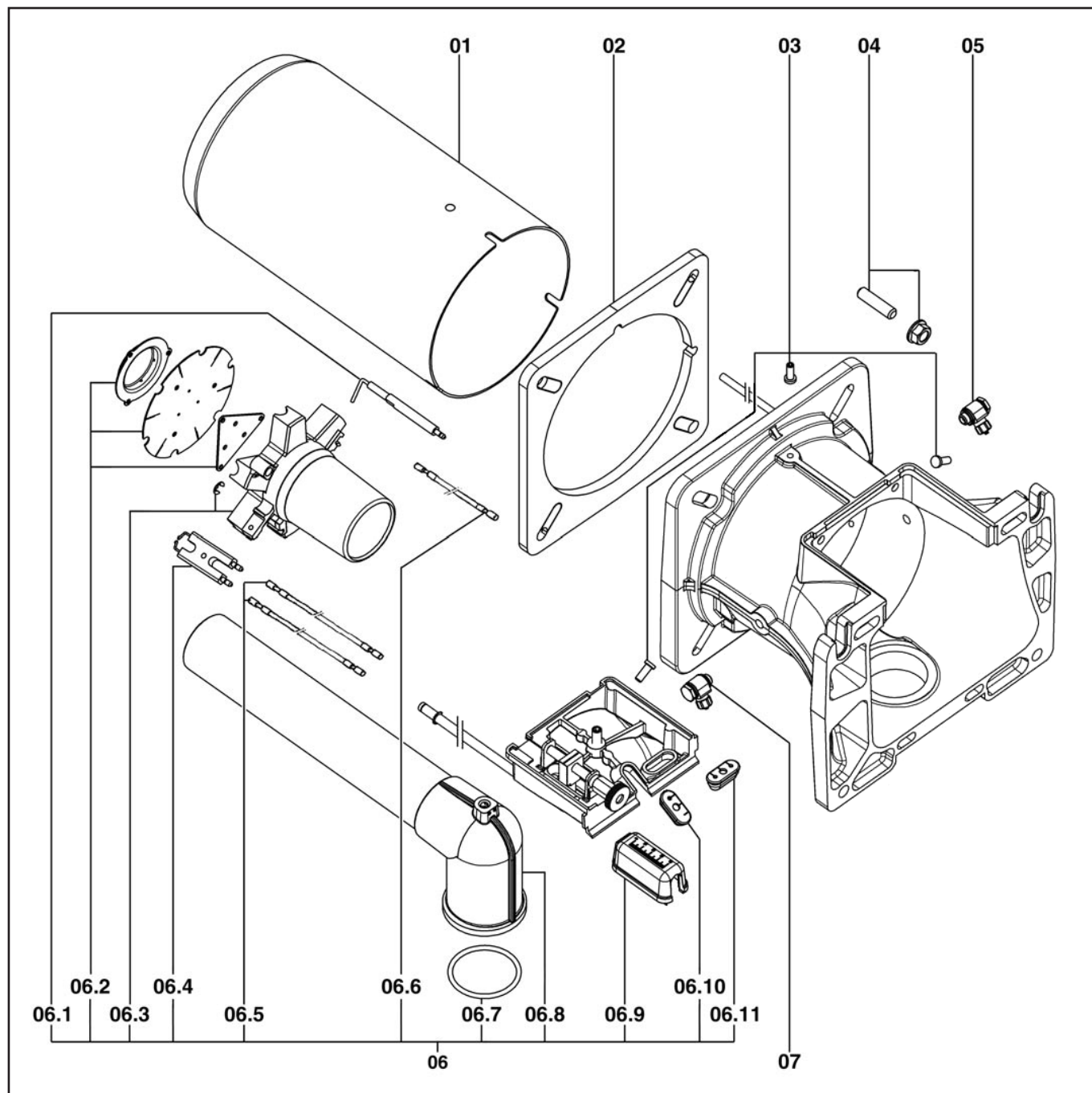
ЭлектросхемаDOC128114

E6.850 G/F-VTD KN	1½"	13022360
E6.850 G/F-VTD KL	1½"	13022361
	1¼"	13022362
	1¼"	13022363
E6.1200 G/F-VTD KN	2"	13022353
E6.1200 G/F-VTD KL	2"	13022354
	1½"	13022356
	1½"	13022357
	1¼"	13022358
	1¼"	13022359



Запасные части

Смесительное устройство



Поз.	Наименование	Description	Арт. №
	Смесительное устройство	Mixing unit	
	E6.850 G/F-VTD KN	E6.850 G/F-VTD KN	13 020 175
	E6.850 G/F-VTD KL	E6.850 G/F-VTD KL	13 020 176
	E6.1200 G/F-VTD KN	E6.1200 G/F-VTD KN	13 018 569
	E6.1200 G/F-VTD KL	E6.1200 G/F-VTD KL	13 020 172

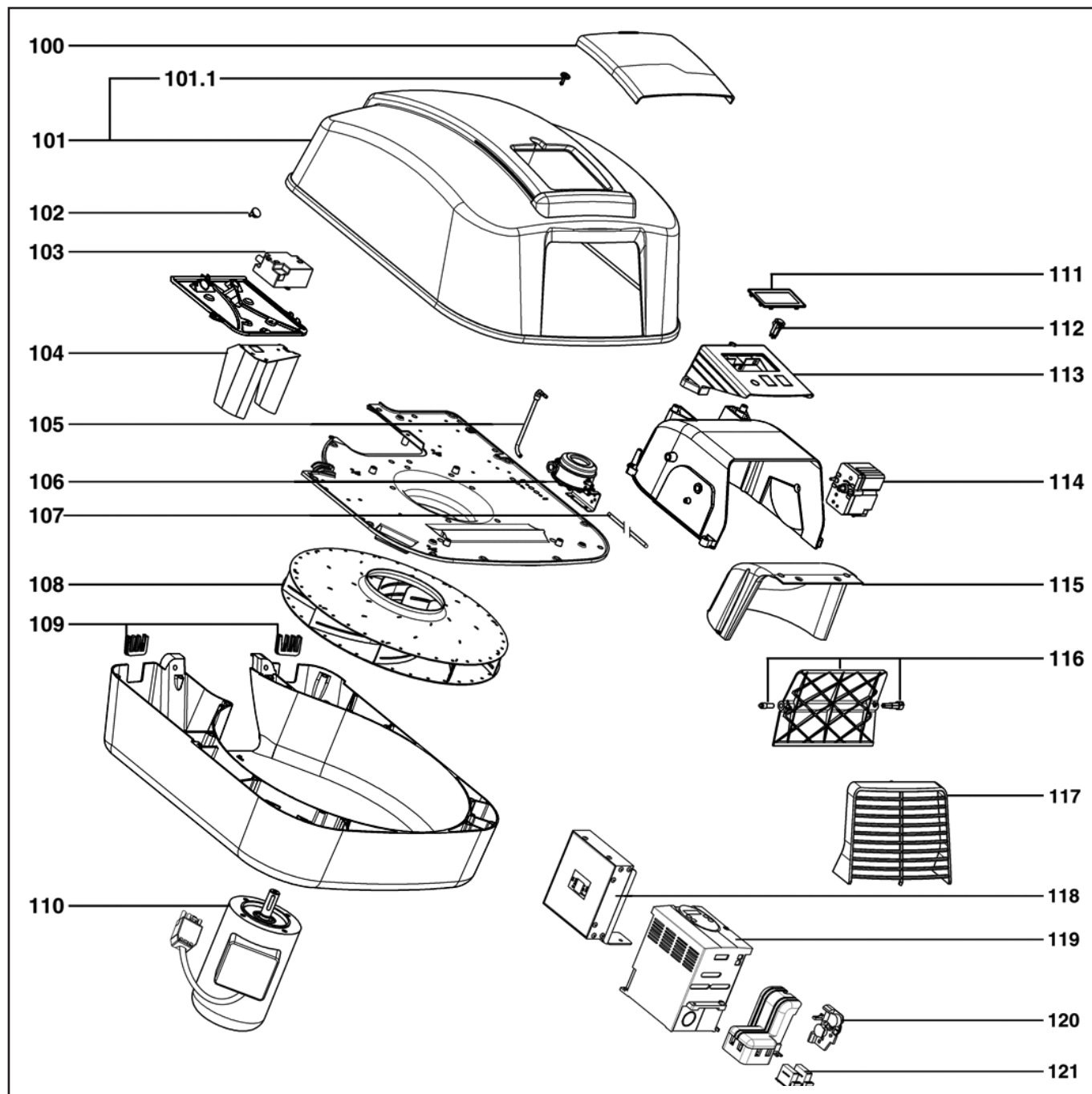
Запасные части

Смесительное устройство

Поз.	Наименование	Description	Арт. №	
01	Жаровая труба E6.850 Ø 170/150/135 x305 KN x525 KL E6.1200 Ø 170/155/110 x305 KN x525 KL	Blast tube E6.850 Ø 170/150/135 x305 KN x525 KL E6.1200 Ø 170/155/110 x305 KN x525 KL	13 021 608 13 021 609 13 020 681 13 020 802	
02	Прокладка фланца	Boiler front seal	13 009 619	
03	Винт крепления жаровой трубы М6 (Х3)	Blast tube fix. screw M6 (X3)	13 016 915	
04	Комплект фланцевых винтов	Screw set / burner flange	13 016 814	
05	Тройной ниппель для подсоединения импульсной линии	Connector banjo	13 020 682	
06	Газовая линия в комплекте E6.850 KN E6.850 KL E6.1200 KN E6.1200 KL	Complate gas line E6.850 KN E6.850 KL E6.1200 KN E6.1200 KL	13 022 920 * 13 022 921 * 13 022 918 * 13 022 919 *	
06.1	Электрод ионизации	Ionisation probe	13 010 529	☉
06.2	Комплект уравнильного диска Природный газ E6.850 E6.1200 Сжиженный газ E6.850 E6.1200	Set turbulater Natural gas E6.850 E6.1200 Propane E6.850 E6.1200	13 021 612 13 020 683 13 022 403 13 022 404	☉ ☉ ☉ ☉
06.3	Звездообразная газовая головка	Star gas head	13 022 924	
06.4	Электрод поджига	Ignition electrode	13 011 119	☉
06.5	Кабель поджига (Х1) KN KL	Ignition lead (X1) KN KL	13 015 229 13 020 808	
06.6	Кабель ионизации KN KL	Ionisation cable KN KL	13 015 121 13 020 809	
06.7	Кольцевая прокладка коленчатой газовой трубы	O'Ring / gas inlet	13 009 631	✂
06.8	Коленчатая газовая труба в комплекте KN KL	Gas inlet cpl. KN KL	13 022 922 13 022 923	
06.9	Крышка с измерительной шкалой	Scale	13 015 123	
06.10	Резиновый распорный фиксатор	Rubber funnel	13 020 685	✂
06.11	Резиновый распорный фиксатор	Rubber funnel	13 017 148	✂
07	Тройной ниппель для подсоединения импульсной линии	Connector banjo	13 020 682	
*	Поставка с задержкой	Delivery with delay		

Запасные части

Корпус



Поз.	Наименование	Description	Арт. №
550	Корпус E6.850/1200 G/F-VTD	Body E6.850/1200 G/F-VTD	13 018 629

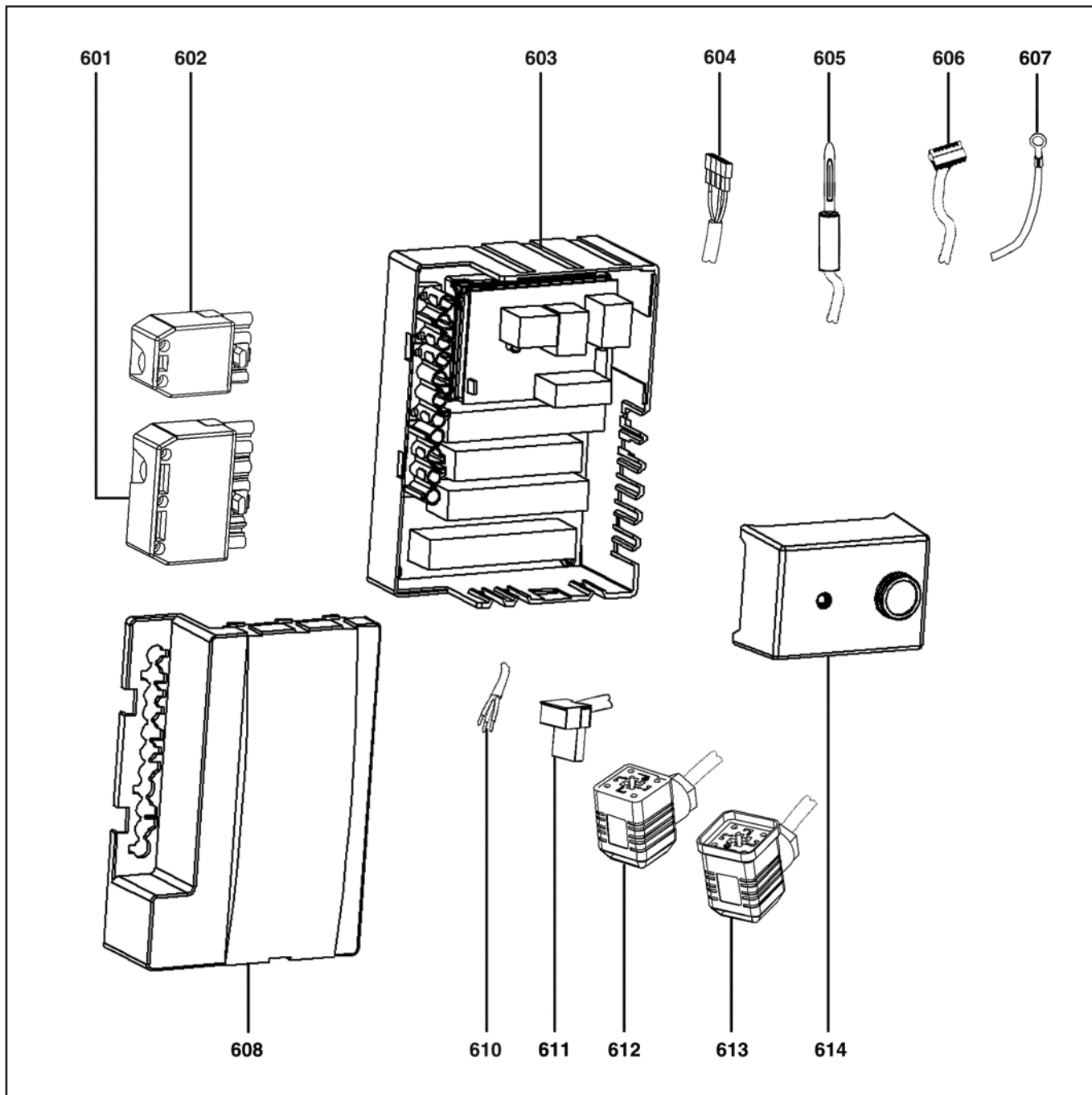
Запасные части

Корпус

Поз.	Наименование	Description	Арт. №	
100	Прозрачная крышка кожуха	Transparent cap / cover	13 020 799	
101	Кожух в комплекте	Cover cpl.	13 020 798	
101.1	Винт кожуха	Screw/cover	13 007 853	
102	Смотровое стекло	Inspection glass	13 007 807	
103	Трансформатор поджига EBI 1x11 кВ	Ignition transformer EBI 1x11 kV	13 009 663	
104	Направляющая всасываемого воздуха	Recycling air	13 020 696	
105	Ниппель для измерения давления	Pressure take off	13 020 801	
106	Реле давления воздуха 1-10 мбар	Pressure switch 1-10 mbar	13 022 608	
107	Пластмассовая трубка	Silicone tube	13 015 497	
108	Вентилятор Ø 425/40	Air fan Ø 425/40	13 020 694	
109	Втулка кабеля (X1)	Cable bushing (X1)	13 016 845	
110	Электродвигатель	Fan motor	13 022 153	
111	Матовая пластина	Matte	13 020 695	
112	Кнопка пуска	Release button	13 015 182	
113	Держатель жидкокристаллического экрана	Display support	13 020 697	
114	Сервопривод	Servomotor air	13 010 011	
115	Изоляция воздушного короба	Insulation / air damper	13 020 698	
116	Воздушная заслонка + оси	Air flap + axes	13 020 699	
117	Воздухозаборная решётка	Grid / air box	13 022 925	
118	Фильтр	Filter	13 022 747	
119	Частотный преобразователь электродвигателя	Variable speed controller	13 022 746	
120	Потенциометр	Potentiometer	13 009 177	
121	Реле	Relais	13 017 317	

Запасные части

Электроника



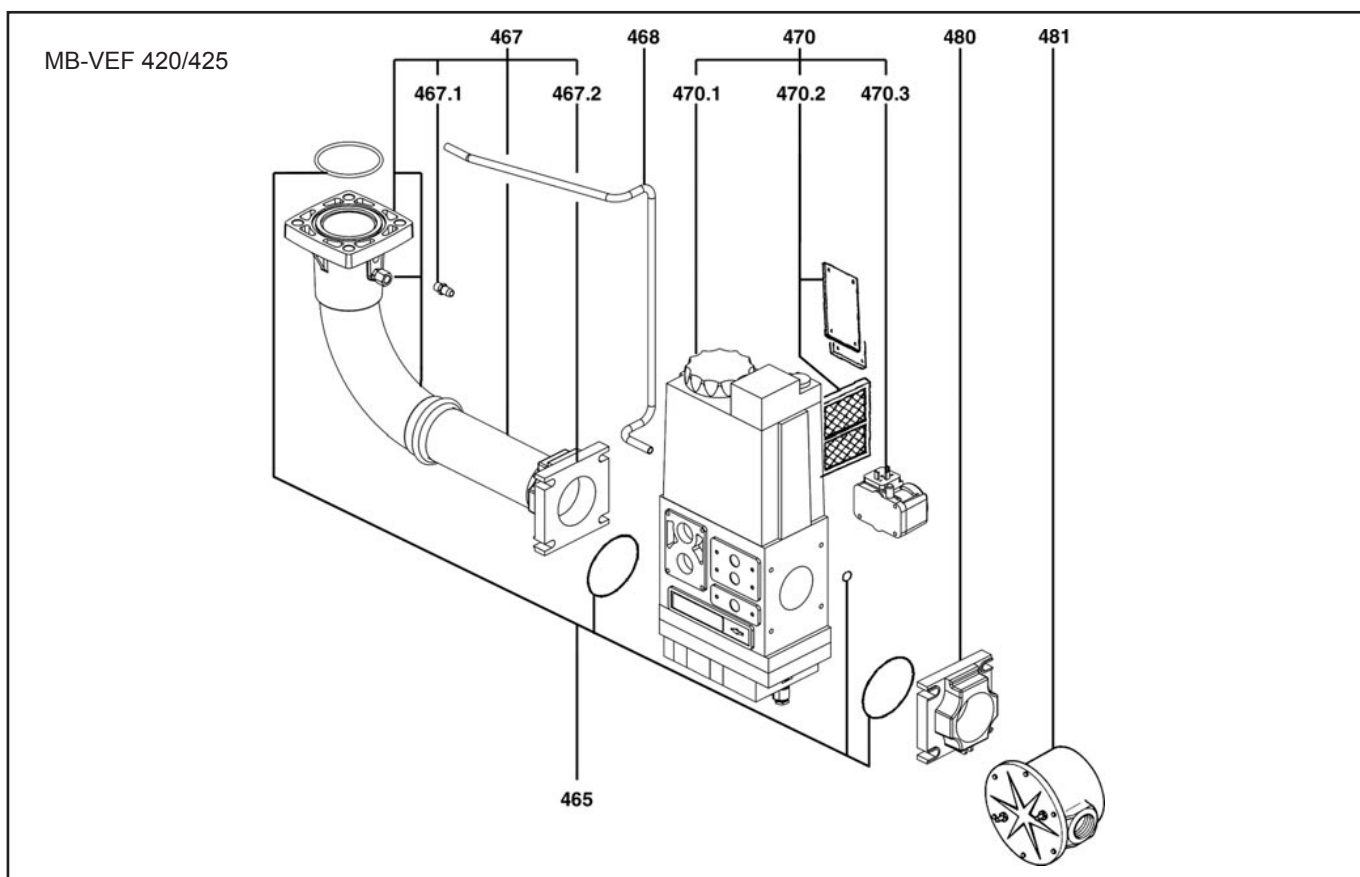
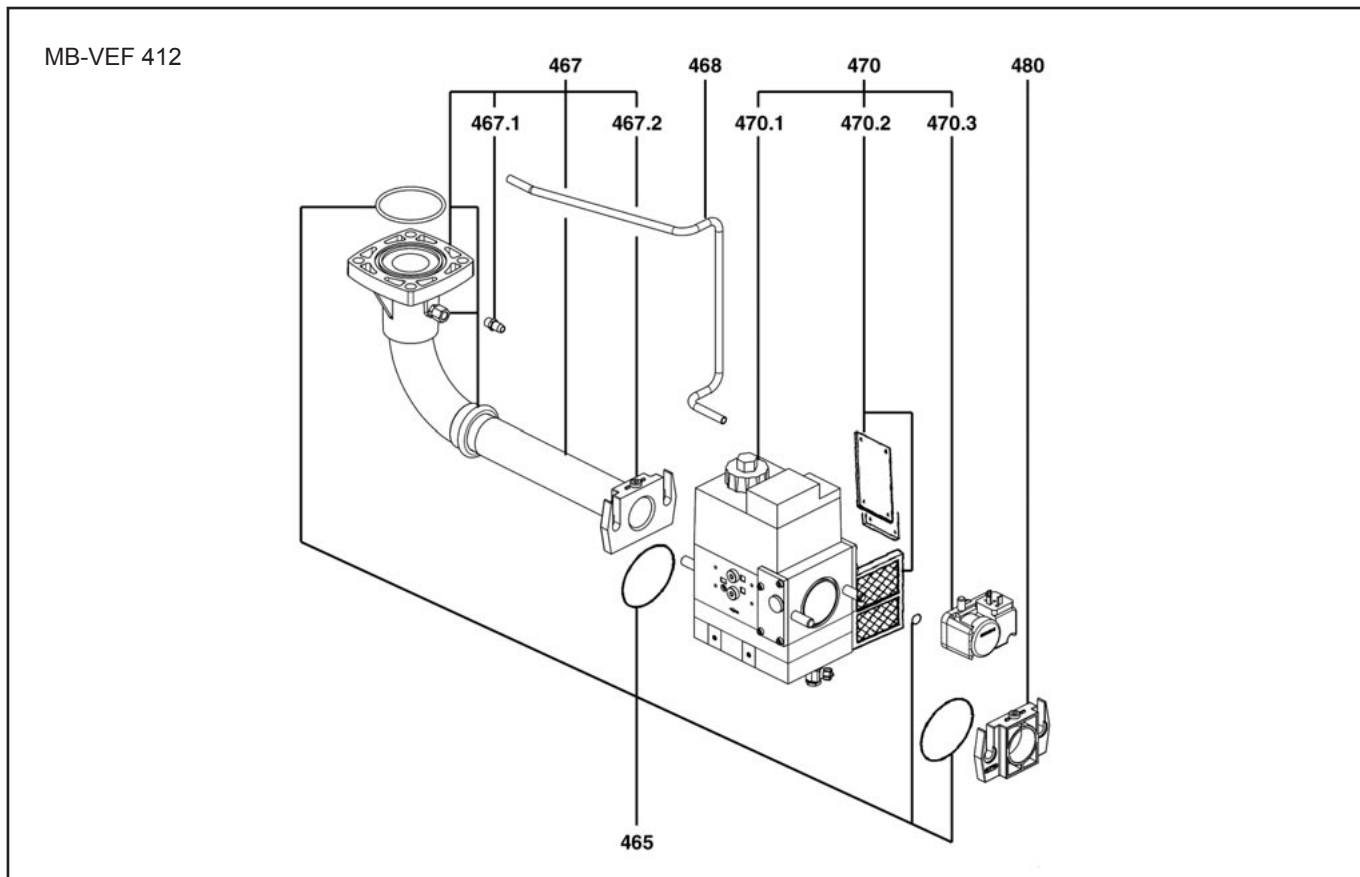
Запасные части

Электроника

Поз.	Наименование	Description	Арт. №	
601	7-контактный штекер Wieland	Wieland plugs 7P	13 010 523	
602	4-контактный штекер Wieland	Wieland plugs 4P	13 011 095	
603	Терминальный блок	Elec. connection box	13 015 183	
604	Кабель кнопки пуска	Cable / release button	13 015 184	
605	Кабель ионизации	Cable ionisation	13 015 185	
606	Кабель + штекер сервопривода воздушной заслонки	Plug + cable / air servomotor	13 019 510	
607	1-контактный штекер + кабель заземления	Plug 1P + cable / earthing	13 015 189	
608	Защитная крышка	Protect cover	13 015 188	
610	Штекерный кабель терминального блока и частотного преобразователя электродвигателя	Plug cable connecion box / variator	13 022 614	
611	6-контактный штекер + кабель трансформатора поджига	Plug 6P + cable / transformer	13 012 226	
612	4-контактный штекер + кабель реле давления газа мини.	Plug 4P + cable / gas pressure switch	13 010 080	
613	4-контактный штекер + кабель газового клапана	Plug 4P + cable / valve	13 011 101	
614	Топочный автомат SG 513	Control unit SG 513	13 011 099	

Запасные части

Газовая арматура



Запасные части

Газовая арматура

Поз.	Наименование	Description	Арт. №	
400	Газовая арматура	Gas train		
1	MB-VEF 412 B01 S30 + FI	MB-VEF 412 B01 S30 + FI	13 020 174	
2	MB-VEF 420 B01 S10 + FP	MB-VEF 420 B01 S10 + FP	13 018 893	
3	MB-VEF 425 B01 S10 + FE	MB-VEF 425 B01 S10 + FE	13 020 173	
465	Комплект кольцевых прокладок	O'Ring set		
1	MB-VEF 412	MB-VEF 412	13 011 366	✂
2	MB-VEF 420/425	MB-VEF 420/425	13 011 368	✂
467	Соединительная газовая труба	Gas tube eq.		
1	Rp 1¼"	Rp 1¼"	13 020 728 *	
2	Rp 2"	Rp 2"	13 020 729 *	
3	Rp 2"	Rp 2"	13 020 730 *	
467.1	Ниппель для измерения давления	Pressure take off	13 009 722	
467.2	Фланец газового клапана	Flange/MB		
1	MB-VEF 412 B01 S30 + FI	MB-VEF 412 B01 S30 + FI	13 010 085	
2	MB-VEF 420 B01 S10 + FP	MB-VEF 420 B01 S10 + FP	13 007 859	
3	MB-VEF 425 B01 S10 + FE	MB-VEF 425 B01 S10 + FE	13 014 124	
468	Комплект импульсных трубок	Pressure tube cpl.		
1	MB-VEF 412 B01 S30 + FI	MB-VEF 412 B01 S30 + FI	13 020 724	
2	MB-VEF 420 B01 S10 + FP	MB-VEF 420 B01 S10 + FP	13 020 725	
3	MB-VEF 425 B01 S10 + FE	MB-VEF 425 B01 S10 + FE	13 020 726	
470	Клапан	Valve		
1	MB-VEF 412 B01 S30 + FI	MB-VEF 412 B01 S30 + FI	13 013 909	
2	MB-VEF 420 B01 S10 + FP	MB-VEF 420 B01 S10 + FP	13 011 725	
3	MB-VEF 425 B01 S10 + FE	MB-VEF 425 B01 S10 + FE	13 021 114	
470.1	Электромагнитная катушка	Magnetic coil		
1	MB-VEF 412 B01 S30 + FI	MB-VEF 412 B01 S30 + FI	13 010 084	☉
2	MB-VEF 420 B01 S10 + FP	MB-VEF 420 B01 S10 + FP	13 011 726	☉
3	MB-VEF 425 B01 S10 + FE	MB-VEF 425 B01 S10 + FE	13 020 727	☉
470.2	Фильтр	Filter medium		
1	MB-VEF 412 B01 S30 + FI	MB-VEF 412 B01 S30 + FI	13 012 041	☉
2	MB-VEF 420 B01 S10 + FP	MB-VEF 420 B01 S10 + FP	13 007 901	☉
3	MB-VEF 425 B01 S10 + FE	MB-VEF 425 B01 S10 + FE	13 014 127	☉
470.3	Реле давления газа мини GW 150 A5	Gas prssure switch GW 150 A5	13 010 078	
480	Фланец газового клапана	Flange/MB		
1	MB-VEF 412 B01 S30 + FI	MB-VEF 412 B01 S30 + FI	13 010 085	
2	MB-VEF 420 B01 S10 + FP	MB-VEF 420 B01 S10 + FP	13 007 859	
3	MB-VEF 425 B01 S10 + FE	MB-VEF 425 B01 S10 + FE	13 014 124	
481	Внешний фильтр Rp 2"	External filter Rp 2"	13 009 700	
481.1	Фильтр Rp 2"	Filter medium Rp 2"	13 015 684	☉
*	Поставка с задержкой	Delivery with delay		

	Обозначение	Caption
✂	Средства технического обслуживания	Maintenance parts
	Запасные части	Spare parts
🔄	Быстроизнашивающиеся детали	Wearing parts

RU	✂	Средства технического обслуживания состоят из деталей, которые для предотвращения поломок необходимо заменять во время техобслуживания, в процессе обратной сборки демонтированных частей (к примеру, изоляционные материалы). На быстроизнашивающиеся детали и средства технического обслуживания, не распространяется гарантия завода изготовителя.
	🔄	Быстроизнашивающиеся детали - это детали, которые необходимо менять несколько раз во время эксплуатации, даже если они не до конца отслужили свой срок (к примеру, жидкотопливные форсунки и жидкотопливные фильтры). На быстроизнашивающиеся детали и средства технического обслуживания, не распространяется гарантия завода изготовителя.
EN	✂	Maintenance parts are parts which should be replaced on a preventive basis during maintenance when reassembling disassembled parts (sealing components for example). For wear parts and maintenance parts, the factory's performance warranty for them over time under commercial conditions does not apply.
	🔄	Wear parts are parts that have to be replaced several times during the product's service life, even when use of the over all product is in line with its intended purpose (for example oil injectors and oil filters). For wear parts and maintenance parts, the factory's performance warranty for them over time under commercial conditions does not apply.

ELCO

ELCO
KLOCKNER
Heiztechnik

ELCOTHERM

elco

CUENOD

08 09 / 13 020 343A

We reserve the right to make technical changes to improve our products without prior notice.
Мы сохраняем за собой право производить технические изменения для улучшения нашей продукции без предварительного уведомления.

ООО "МАРК" | www.gorelok.ru
service@gorelok.ru
8 (495) 789-25-47