

Запасные части
Газовая горелка

Spare parts list
Gas burner



VECTRON EK 01B.4 G/F-T
VECTRON EK 01B.6 G/F-T
VECTRON EK 01B.9 G/F-T

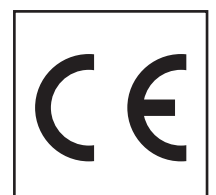


Технические данныеDOC128334

Инструкция по эксплуатации.....DOC128021

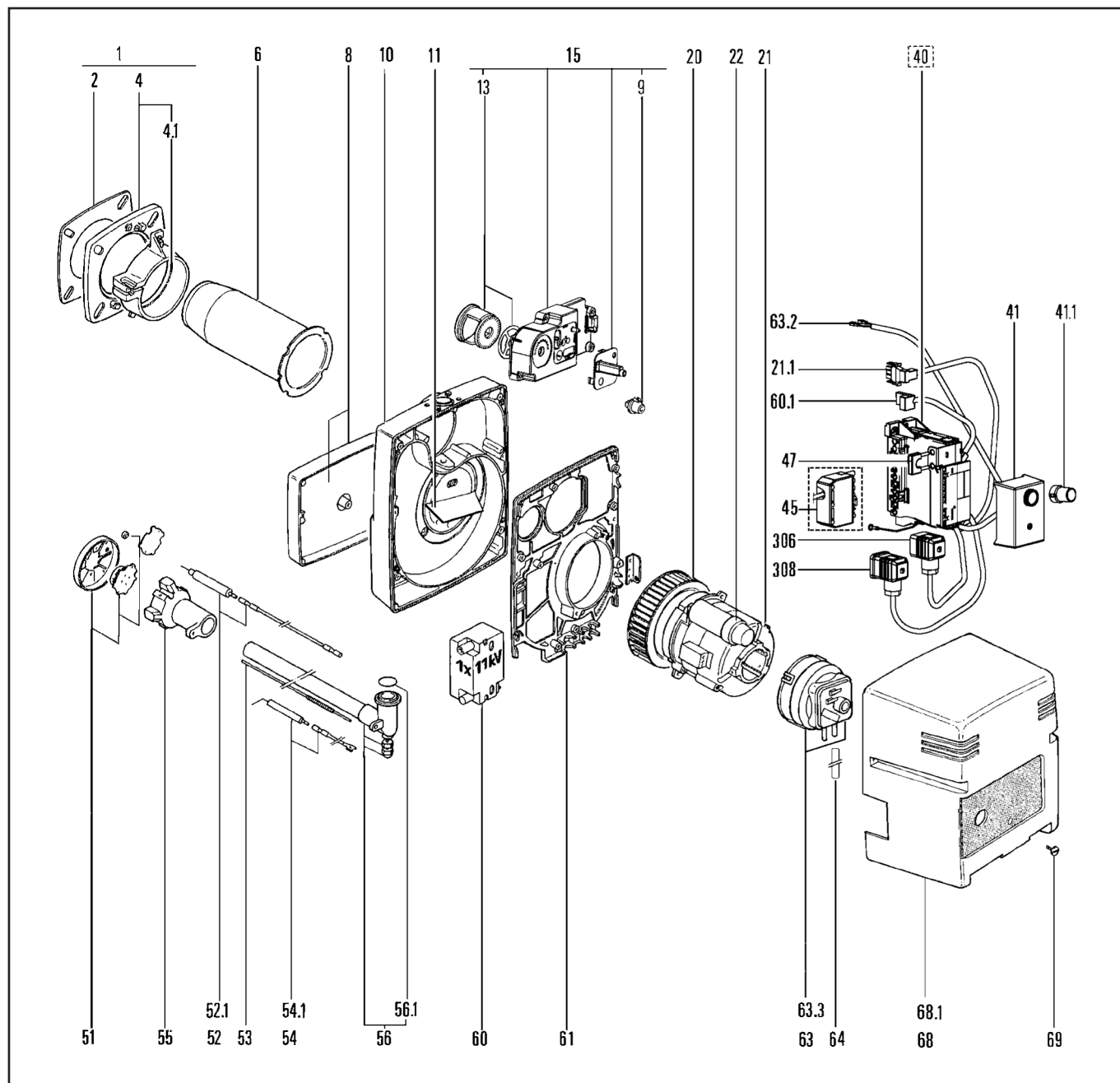
ЭлектросхемаDOC128121



EK 01B.4 G/F-T	1/2"	13010331
	1/2"	13010339
EK 01B.6 G/F-T	1/2"	13010332
	1/2"	13010338
EK 01B.9 G/F-T	1/2"	13010565



Запасные части

Горелка Burner



Поз.	Наименование	Description	Арт. № ELCO	Арт. №	
01	Комплекующие котла ЕК 01В.4/6 Ø80 ЕК 01В.9 Ø90	Boiler accessories ЕК 01В.4/6 Ø80 ЕК 01В.9 Ø90	13 001 624 13 001 623	13 001 624 13 001 623	
02	Прокладка фланца ЕК 01В.4/6 Ø80 ЕК 01В.9 Ø90	Flange seal ЕК 01В.4/6 Ø80 ЕК 01В.9 Ø90	13 010 501 13 010 502	11 000 085 11 000 086	 
04	Еврофланец в комплекте ЕК 01В.4/6 Ø80 ЕК 01В.9 Ø90	Euroflange cpl. ЕК 01В.4/6 Ø80 ЕК 01В.9 Ø90	13 010 503 13 010 504	11 000 081 11 000 082	
04.1	Фиксатор жаровой трубы ЕК 01В.4/6 Ø80 ЕК 01В.9 Ø90	Braided seal ЕК 01В.4/6 Ø80 ЕК 01В.9 Ø90	13 011 148 13 011 149	11 000 083 11 000 084	

Запасные части

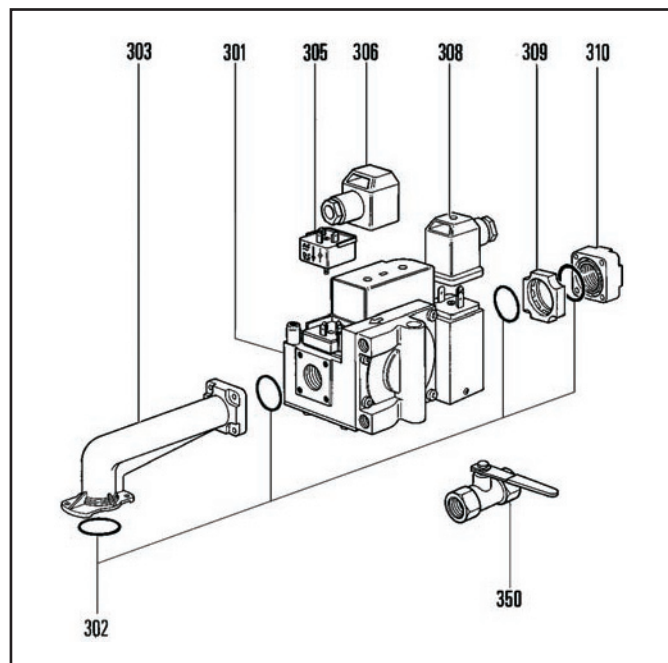
Горелка Burner

Поз.	Наименование	Description	Арт. № ELCO	Арт. №	
06	Жаровая труба ЕК 01В.4/6 Ø58/65/80 ЕК 01В.9 Ø68/78/90	Blast tube ЕК 01В.4/6 Ø58/65/80 ЕК 01В.9 Ø68/78/90	13 007 732 13 007 733	13 002 742 13 007 733	
08	Крышка воздухозаборного короба ЕК 01В.4/6 ЕК 01В.9	Air damper cover ЕК 01В.4/6 ЕК 01В.9	13 010 505 13 010 506	13 000 029 13 000 369	!
09	Ручная регулировка воздушной заслонки	Manual control air flap	13 010 509	11 000 107	
11	Направляющая всасываемого воздуха ЕК 01В.4 ЕК 01В.6 ЕК 01В.9	Recycling air ЕК 01В.4 ЕК 01В.6 ЕК 01В.9	13 010 511 13 010 512 13 010 513	13 003 048 11 000 105 13 010 513	
13	Воздушная заслонка + пружина	Air flap + spring	13 010 515	13 010 515	
15	Регулировка воздуха в комплекте	Set control panel	13 010 473	13 010 473	
20	Вентилятор ЕК 01В.4/6 Ø133X42 ЕК 01В.9 Ø133X62	Air fan ЕК 01В.4/6 Ø133X42 ЕК 01В.9 Ø133X62	13 010 101 13 010 517	13 000 051 13 010 517	
21	Электродвигатель	Motor	13 010 518	13 010 518	
21.1	Кабель электродвигателя	Cable for motor	13 010 519	13 010 519	
22	Конденсатор	Capacitor	13 010 520	13 010 520	
40	Терминальный блок	Elec. connection box	13 010 521	13 010 521	
41	Топочный автомат SG 113	Control unit SG 113	13 010 522	13 010 522	
41.1	Удлиненная кнопка	Ext. piece / control box	13 010 964	175.826.6522	
45	7-контактный штекер Wieland	Wieland plug 7P	13 010 523	175.826.6622	
47	Соединительный штекер для измерения тока ионизации	Ionisation bride	13 010 524	13 010 524	
51	Уравнительный диск в комплекте ЕК 01В.4/6 Ø64,5/0-8FD ЕК 01В.9 Ø74,5/0-8FD	Turbulator set ЕК 01В.4/6 Ø64,5/0-8FD ЕК 01В.9 Ø74,5/0-8FD	13 007 726 13 007 727	13 007 726 13 007 727	☉ ☉
52	Электрод поджига	Ignition electrode	13 010 528	13 007 797	☉
52.1	Кабель поджига	Ignition lead	13 010 525	13 005 583	
53	Регулировочный стержень ЕК 01В.4/6 ЕК 01В.9	Adjust linkage ЕК 01В.4/6 ЕК 01В.9	13 010 526 13 010 527	13 010 526 13 010 527	
54	Электрод ионизации	Ionisation probe	13 010 529	13 007 851	☉
54.1	Кабель ионизации	Ionisation cable	13 010 530	13 001 537	
55	Звездообразная газовая головка ЕК 01В.4/6 ЕК 01В.9	Star gas head ЕК 01В.4/6 ЕК 01В.9	13 010 531 13 010 532	13 002 740 13 002 732	
56	Газовая линия	Lance gas head	13 010 533	13 010 533	
56.1	Кольцевая прокладка газовой линии	O'ring	13 010 534	571.867.4313	✍
60	Трансформатор поджига EBI 1x11 кВ	Ignition transformator EBI 1x11 kV	13 007 816	13 002 736	
60.1	Кабель трансформатора поджига	Cable tranfso	13 010 535	13 010 535	
63	Реле давления воздуха LGW 3 C3	Press. contr. device LGW 3 C3	13 010 536	13 003 665	
63.2	Кабель реле давления воздуха	Cable / press. contr.	13 010 537	13 010 537	
63.3	Держатель реле давления воздуха	Press. contr. device stand	13 007 718	13 003 919	
64	Силиконовая трубка Ø6/8	PVC tube Ø6/8	13 010 538	12 001 953	
68	Кожух	Cover	13 010 539	13 010 539	
68.1	Передняя крышка	Standard front cover	13 010 976	13 010 976	
69	Винт кожуха	Oval screw head	13 007 853	815.842.7852	

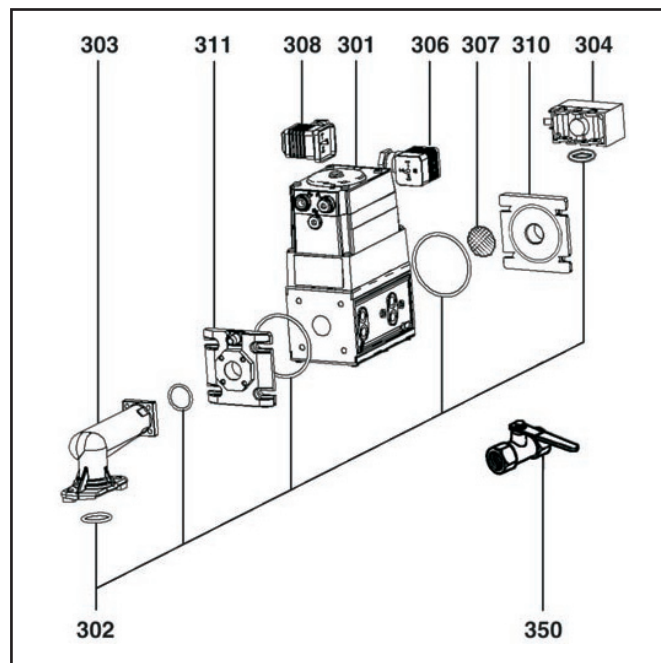
Запасные части



Газовая арматура CG Gas train CG

Газовая арматура EK 01B.4/6 G/F-T



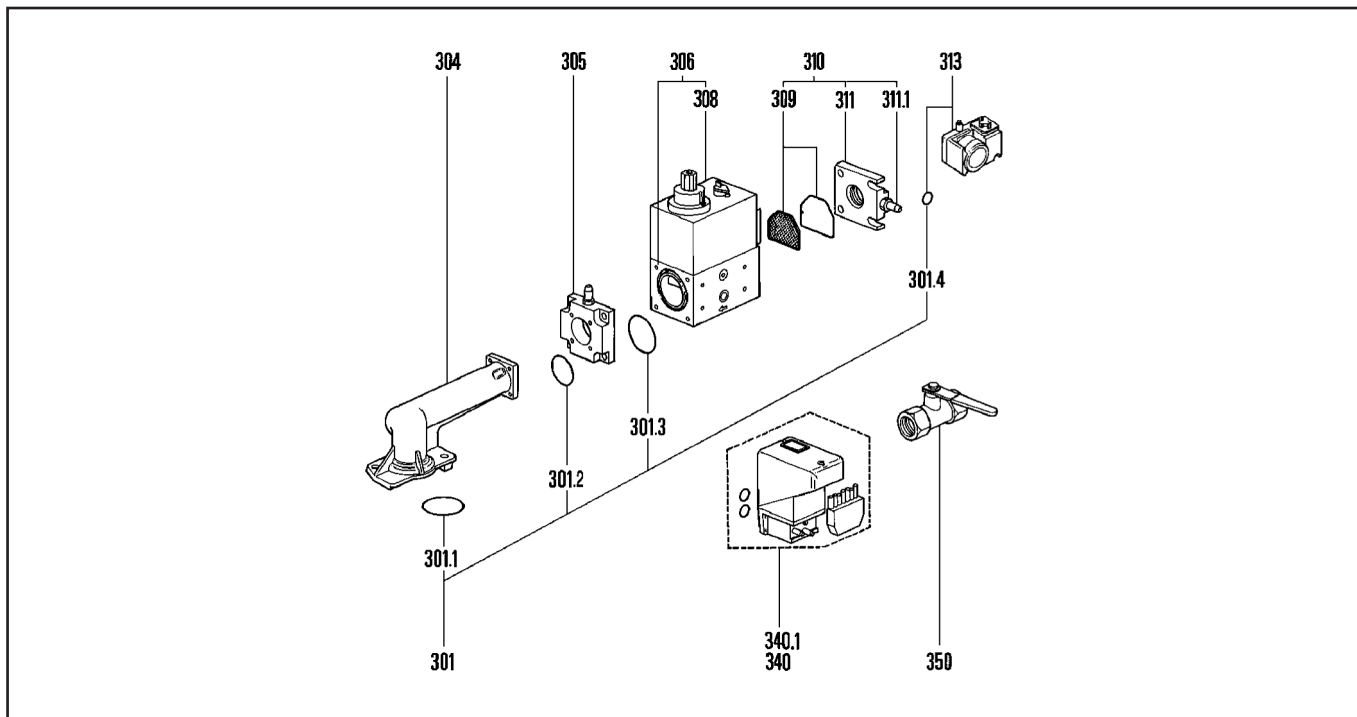
Газовая арматура EK 01B.9 G/F-T



Поз.	Наименование	Description	Арт. № ELCO	Арт. №	
301	Газовый клапан EK 01B.4/6 CG10 EK 01B.9 CG15	Valve EK 01B.4/6 CG10 EK 01B.9 CG15	13 010 541 13 010 542	13 002 727 13 010 542	
302	Комплект кольцевых прокладок EK 01B.4/6 CG10 EK 01B.9 CG15	O'ring set EK 01B.4/6 CG10 EK 01B.9 CG15	13 010 543 13 010 961	13 010 543 13 010 961	 
303	Фланец	Flange	13 010 952	13 001 572	
304	Реле давления газа мини. DG45	Press. contr. device DG45	13 010 960	13 010 960	
305	Выпрямитель AC = DC	Rectifier AC = DC	13 010 544	13 003 441	
306	4-контактный разъем черный	Plug 4P. black	13 010 545	614.854.2727	
307	Фильтрующий элемент	Screen	13 010 966	13 010 966	
308	4-контактный разъем серый	Plug 4P. grey	13 010 080	614.854.2738	
309	Распорный фильтр	Screen / spacer	13 010 547	13 003 447	
310	Входной фланец EK 01B.4/6 Rp 1/2" EK 01B.9 Rp 1/2"	Entry flange EK 01B.4/6 Rp 1/2" EK 01B.9 Rp 1/2"	13 010 548 13 010 968	13 003 444 13 010 968	
311	Выходной фланец с 4-мя отверстиями M4	Exit flange 4 M4 drillings	13 010 962	13 010 962	
350	Шаровой кран Rp 1/2"	Shutting valve Rp 1/2"	13 010 969	12 000 511	

Запасные части

Газовая арматура MB-DLE Gas train MB-DLE



Поз.	Наименование	Description	Арт. № ELCO	Арт. №	
301	Комплект кольцевых прокладок	O'ring set	13 011 519	13 011 519	✓
301.1	Кольцевая прокладка Ø24X3,0	O'ring Ø24X3,0		571.867.4313	
301.2	Кольцевая прокладка Ø21,9X2,62	O'ring Ø21,9X2,62		12 000 292	
301.3	Кольцевая прокладка Ø36X3	O'ring Ø36X3		571.842.0588	
301.4	Кольцевая прокладка Ø10,5X2,25	O'ring Ø10,5X2,25		176.854.0903	
304	Соединительная газовая труба	Flange	13 010 952	13 001 572	
305	Фланец	Connect. flange / collect.	13 011 522	13 004 325	
306	Газовый клапан MB-DLE 403 B01 S20	Valve MB-DLE 403 B01 S20	13 011 521	147.843.2953	
308	Электромагнитная катушка (VS + VA)	Magnet coil (VS + VA)	13 011 525	13 011 525	
309	Фильтр + кольцевая прокладка Ø42X2,5	Screen + O'ring Ø42X2,5	13 011 523	147.842.0577	
310	Фланец в комплекте Rp 1/2"	Flange Rp 1/2"	13 011 524	13 011 524	
311	Фланец Rp 1/2"	Flange Rp 1/2"		12 001 150	
311.1	Ниппель для измерения давления	Pressure nipple Rp 1/8"	13 009 722	146.810.4843	
313	Реле давления газа мини. GW 50 A5	Press. contr. device GW 50 A5	13 009 696	13 006 317	
-	4-контактный разъем серый	Plug 4P. grey	13 010 080	614.854.2738	
-	4-контактный разъем черный	Plug 4P. black	13 010 545	614.854.2727	
340	Контроль герметичности VPS 504 S01	Tightness control VPS 504 S01	13 001 778	13 001 778	
340.1	Плавкий предохранитель T6.3A	Fuse T6.3A	13 009 686	3333.550.051	
350	Шаровой кран Rp 1/2"	Shutting valve Rp 1/2"	13 010 969	12 000 512	

	Обозначение	Caption
✂	Средства технического обслуживания	Maintenance parts
	Запасные части	Spare parts
🔄	Быстроизнашивающиеся детали	Wearing parts

RU	✂	Средства технического обслуживания состоят из деталей, которые для предотвращения поломок необходимо заменить во время техобслуживания, в процессе обратной сборки демонтированных частей (к примеру, изоляционные материалы). На быстроизнашивающиеся детали и средства технического обслуживания, не распространяется гарантия завода изготовителя.
	🔄	Быстроизнашивающиеся детали - это детали, которые необходимо менять несколько раз во время эксплуатации, даже если они не до конца отслужили свой срок (к примеру, жидкотопливные форсунки и жидкотопливные фильтры). На быстроизнашивающиеся детали и средства технического обслуживания, не распространяется гарантия завода изготовителя.
EN	✂	Maintenance parts are parts which should be replaced on a preventive basis during maintenance when reassembling disassembled parts (sealing components for example). For wear parts and maintenance parts, the factory's performance warranty for them over time under commercial conditions does not apply.
	🔄	Wear parts are parts that have to be replaced several times during the product's service life, even when use of the over all product is in line with its intended purpose (for example oil injectors and oil filters). For wear parts and maintenance parts, the factory's performance warranty for them over time under commercial conditions does not apply.

ELCO

ELCO
KLOCKNER
Heiztechnik

ELCOTHERM

elco

CUENOD

03 11 / 13 010 880D
02 07 / 13 010 903A

We reserve the right to make technical changes to improve our products without prior notice.
Мы сохраняем за собой право производить технические изменения для улучшения нашей продукции без предварительного уведомления.

ООО "МАРК" | www.gorelok.ru
service@gorelok.ru
8 (495) 789-25-47