

Запасные части
Газовая горелка

Spare parts list
Gas burner

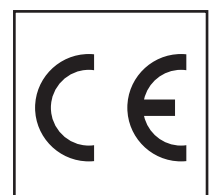


VECTRON EK 02B.12 G-Z
VECTRON EK 02B.12 G-Z/B
VECTRON EK 02B.18 G-Z
VECTRON EK 02B.18 G-Z/B



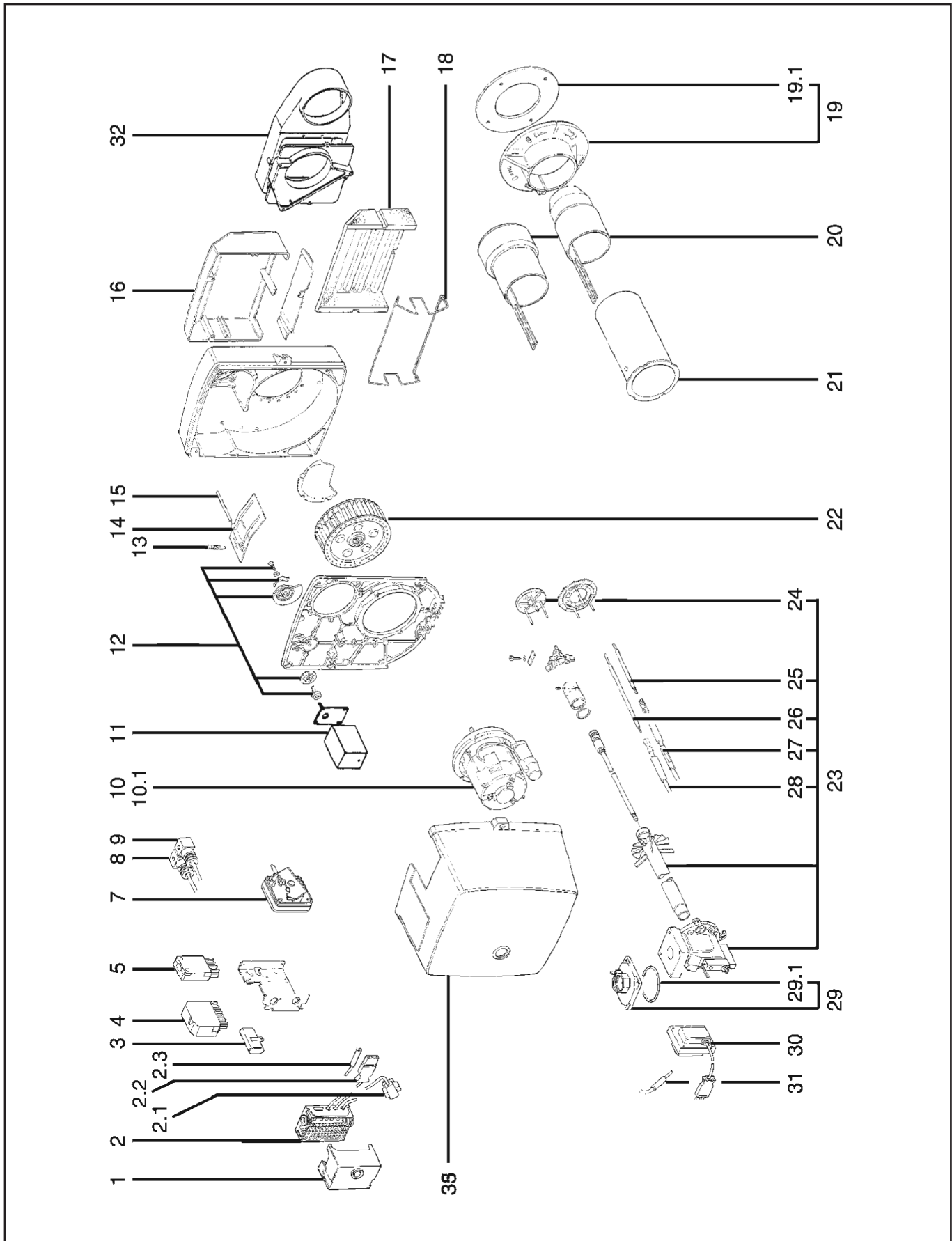
Инструкция по эксплуатации:
 ГорелкиDOC133479
 Ограничителя закрытия
 воздушной заслонкиDOC133485
 Воздухозаборного короба для
 всасывания внешнего воздухаDOC133486
 ЭлектросхемаDOC128256

EK 02B.12 G-Z/B KN	3/4"	13011465
EK 02B.12 G-Z/B KL	3/4"	-
EK 02B.18 G-Z/B KN	3/4"	13011468
EK 02B.18 G-Z/B KL	3/4"	-



Запасные части

Горелка



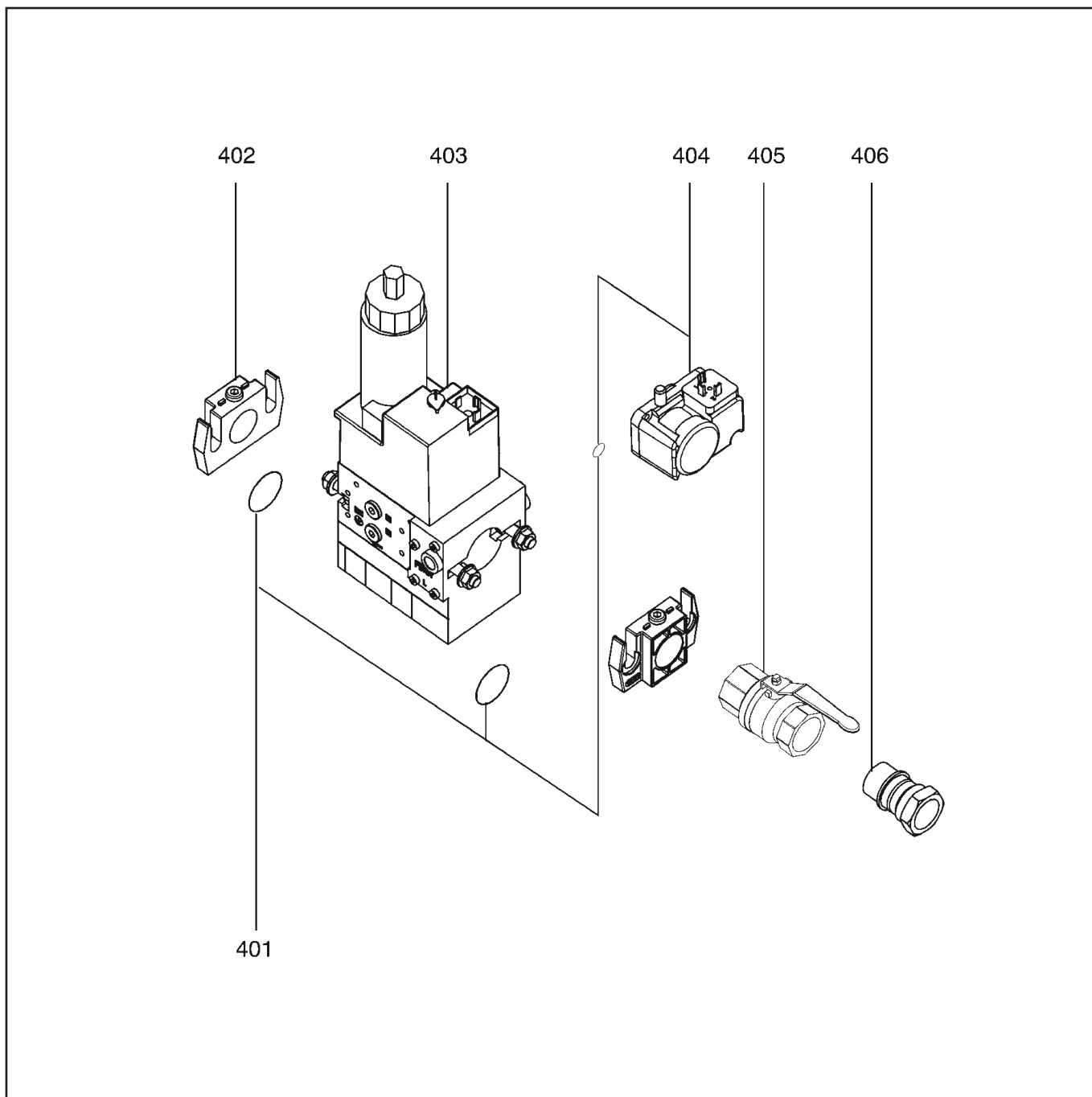
Запасные части

Горелка

Поз.	Наименование	Description	Арт. № ELCO	Арт. №
1	Топочный автомат SG 513	Control box SG 513	13 011 099	
2	Терминальный блок	Terminal socket	13 009 779	
2.1	Кабель электродвигателя	Cable / motor	13 009 982	
2.2	Кабель трансформатора поджига	Cable / ignition transformer	13 009 993	
2.3	Кабель ионизации	Ionization cable	13 012 944	
3	Противопомеховый фильтр	Interference filter	13 015 267	
4	7-контактный разъём	Plug 7-channel	13 010 454	262098
5	4-контактный разъём	Plug 4-channel	13 010 079	120598
7	Реле давления воздуха LGW 10 A1P	Air failure safety device LGW 10 A1P	13 011 887	263625
8	4-контактный штекер + кабель газового клапана	Connection cable with plug "B" (valve)	13 011 343	
9	4-контактный штекер + кабель реле давления газа мини.	Connection cable with plug "A" (pressure control device)	13 011 344	
10	Электродвигатель 220В, 50Гц, 180Вт	Electric motor 220V, 50Hz, 180W	13 013 130	262439
10.1	Конденсатор 4µФ / 400В	Condensator 4µF / 400V	13 011 117	
11	Сервопривод	Electric actuating drive cpl.	13 013 231	
12	Комплект фитингов воздушной заслонки	Air flap fittings kit cpl.	13 015 268	
13	Пружина	Spring	13 007 679	12517
14	Воздушная заслонка в комплекте	Air flap cpl.	13 013 379	12960
15	Ось воздушной заслонки	Air flap shaft	13 012 888	12962
16	Воздухозаборный короб Направляющая всасываемого воздуха	Air box Air suction box	13 012 973 13 012 975	12952 219665
17	Звукоизоляция	Silence padding	13 015 273	
18	Фиксатор звукоизоляции	Strap	13 015 274	
19	Крепежный фланец Ø210/110	Connection flange Ø210/110	13 012 908	214792
19.1	Фланцевая прокладка Ø200/110x5	Insulation flange Ø200/110x5	13 011 908	214791
20	Головка жаровой трубы ЕК 02В.12 ЕК 02В.18	Flame cup ЕК 02В.12 ЕК 02В.18	13 013 169 13 013 168	
21	Жаровая труба Ø110x217	Burner tube Ø110x217	13 013 289	217435
22	Вентилятор Ø160x50	Air wheel Ø160x50	13 010 112	8605
23	Газовая линия ЕК 02В.12 ЕК 02В.18	Gas line ЕК 02В.12 ЕК 02В.18	13 015 269 13 015 270	
24	Уравнительный диск ЕК 02В.12 ЕК 02В.18	Turbulator ЕК 02В.12 ЕК 02В.18	13 012 879 13 012 880	217505 217511
25	Электрод поджига	Ignition electrode	13 013 056	217577
26	Электрод ионизации	Ionisation electrode	13 013 038	
27	Кабель поджига в комплекте	Ignition cable cpl.	13 015 271	
27.1	Помехоподавляющий резистор для кабеля поджига	Slave - Type suppressor	13 013 226	260384
28	Кабель ионизации в комплекте	Ionisation cable cpl.	13 012 944	
29	Фланец	Flange	13 012 919	
29.1	Прокладка	Seal	13 011 733	
30	Трансформатор поджига	Ignition transformer	13 007 816	
32	Воздухозаборный короб для всасывания внешнего воздуха	Air suction box	13 012 975	219623
35	Кожух в комплекте	Cover compl.	13 011 856	217623

Запасные части

Газовая арматура



Запасные части

Газовая арматура

Поз.	Наименование	Description	Арт. № ELCO	Арт. №	
400	Газовая арматура	Gas train			
401	Комплект кольцевых прокладок	O'Ring set			
402	Фланец MB... 405/407	Flange MB... 405/407	13 012 918		
403	Клапан MB-ZRDLE 407 B01 S20	Valve MB-ZRDLE 407 B01 S20	13 010 071		
404	Реле давления газа мини	Press. cont. device	13 010 078		
405	Шаровой кран	Manual valve	13 010 970		
406	Термический предохранительный запорный клапан	Thermally triggered safety valve	13 015 272		

	Обозначение	Caption
✂	Средства технического обслуживания	Maintenance parts
	Запасные части	Spare parts
⌚	Быстроизнашивающиеся детали	Wearing parts

RU	✂	Средства технического обслуживания состоят из деталей, которые для предотвращения поломок необходимо заменять во время техобслуживания, в процессе обратной сборки демонтированных частей (к примеру, изоляционные материалы). На быстроизнашивающиеся детали и средства технического обслуживания, не распространяется гарантия завода изготовителя.
	⌚	Быстроизнашивающиеся детали - это детали, которые необходимо менять несколько раз во время эксплуатации, даже если они не до конца отслужили свой срок (к примеру, жидкотопливные форсунки и жидкотопливные фильтры) На быстроизнашивающиеся детали и средства технического обслуживания, не распространяется гарантия завода изготовителя.
EN	✂	Maintenance parts are parts which should be replaced on a preventive basis during maintenance when reassembling disassembled parts (sealing components for example). For wear parts and maintenance parts, the factory's performance warranty for them over time under commercial conditions does not apply.
	⌚	Wear parts are parts that have to be replaced several times during the product's service life, even when use of the over all product is in line with its intended purpose (for example oil injectors and oil filters). For wear parts and maintenance parts, the factory's performance warranty for them over time under commercial conditions does not apply.

ELCO

ELCO
KLOCKNER
Heiztechnik

ELCOTHERM

elco

CUENOD

06 12 / 13 012 340A

We reserve the right to make technical changes to improve our products without prior notice.
Мы сохраняем за собой право производить технические изменения для улучшения нашей продукции без предварительного уведомления.

ООО "МАРК" | www.gorelok.ru
service@gorelok.ru
8 (495) 789-25-47