

**Запасные части**  
Газовая горелка

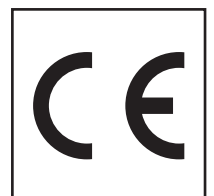
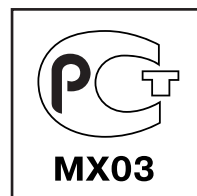
**Spare parts list**  
Gas burner



**VECTRON EK 03B.24 G/F-ZVT**  
**VECTRON EK 03B.30 G/F-ZVT**

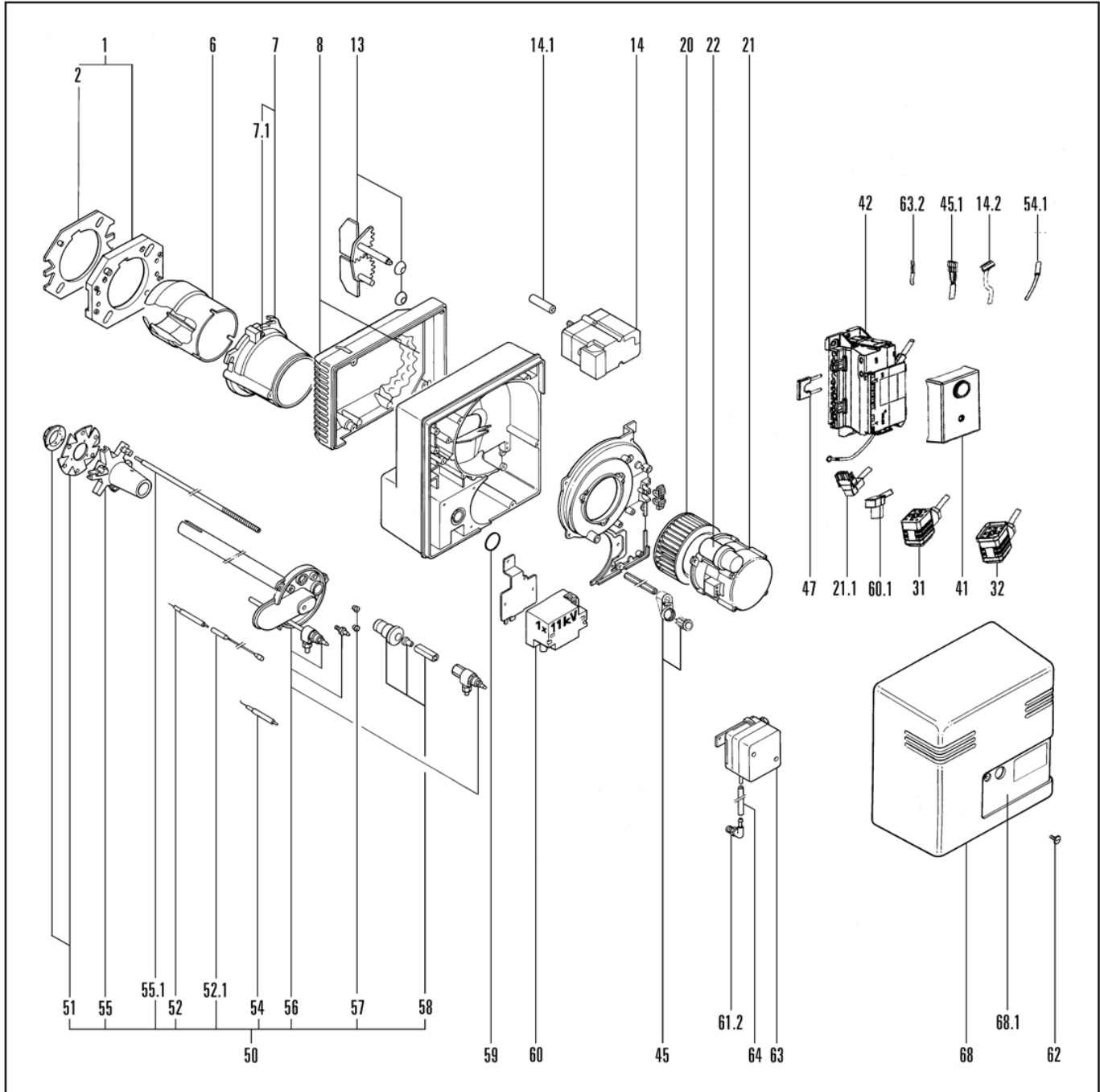


EK 03B.24 G/F-ZVT T1	1¼"	13011555
EK 03B.24 G/F-ZVT T2	1¼"	13011556
	¾"	13011830
	¾"	13011831
EK 03B.30 G/F-ZVT T1	1¼"	13011557
EK 03B.30 G/F-ZVT T2	1¼"	13011558
	¾"	13011832
	¾"	13011833



# Запасные части

## Горелка Burner



# Запасные части

## Горелка Burner

Поз.	Наименование	Description	Арт. № ELCO	Арт. №	
01	Комплекующие котла	Boiler accessories	13 009 972	13 009 972	
02	Прокладка фланца Ø127	Boiler front seal Ø127	13 009 973	13 009 973	
06	Жаровая труба ЕК 03В.24 Ø100/90/115 x182 T1 x302 T2 ЕК 03В.30 Ø100/90/124 x182 T1 x302 T2	Blast tube ЕК 03В.24 Ø100/90/115 x182 T1 x302 T2 ЕК 03В.30 Ø100/90/124 x182 T1 x302 T2	13 009 974 13 009 975	13 009 974 13 009 975	
07	Держатель жаровой трубы Ø115	Fixation head Ø115	13 011 569	13 011 569	
07.1	Крепежный винт жаровой трубы x3	Screw / blast tube x3	13 007 804	13 007 804	
08	Крышка воздухозаборного короба в компл.	Air damper cover cpl.	13 011 570*	13 011 570*	
13	Воздушная заслонка	Air flap	13 009 978	13 009 978	
14	Сервопривод воздушной заслонки STA 19	Servomotor STA 19	13 010 011	13 010 011	
14.1	Сцепление сервопривода	Coupling / servomotor	13 009 979	13 009 979	
14.2	9-контактный штекер + кабель сервопривода	Plug 9P + cable/ servomotor	13 012 227	13 012 227	
20	Вентилятор Ø160X52	Air fan Ø160X52	13 010 095	13 005 240	
21	Электродвигатель 130 Вт + конденсатор	Motor 130 W + capacitor	13 010 014	13 010 014	
21.1	3-контакт. штекер + кабель электродвигателя	Plug 3P + cable / motor	13 010 519	13 010 519	
22	Конденсатор 6 мкФ, 400 В	Capacitor 6 µF, 400 V	13 010 016	13 010 016	
31	Штекер + кабель газового клапана без реле	Plug + cable / gas valve without relay	13 011 101	13 011 101	!
32	Штекер + кабель реле давления газа мини.	Plug + cable / gas pressure switch	13 010 080	13 010 080	
41	Топочный автомат SG 513	Control unit SG 513	13 011 099	13 011 099	
42	Терминальный блок	Elec. connection box	13 010 521	13 010 521	
45	Комплект кнопки запуска	Set reset button	13 011 087	13 011 087	
45.1	Штекер + кабель кнопки запуска	Plug + cable reset button	13 011 088	13 011 088	
47	Соединительный штекер для измерения тока ионизации	Ionisation bride	13 010 524	13 010 524	
50	Газовая линия T1 T2	Lance gas head T1 T2	13 013 594* 13 013 595*	13 013 594* 13 013 595*	
51	Уравнительный диск Ø89/30	Turbulateor Ø89/30	13 010 020	13 010 020	☉
52	Электрод поджига	Ignition electrode	13 010 528	13 010 528	☉
52.1	Кабель поджига L500 T1 L625 T2	Ignition lead L500 T1 L625 T2	13 009 989 13 009 990	13 009 989 13 009 990	
54	Электрод ионизации	Ionisation probe	13 007 851	13 007 851	☉
54.1	Кабель ионизации L625 T1 L750 T2	Ionisation cable L625 T1 L750 T2	13 010 021 13 010 022	13 010 021 13 010 022	
55	Звездообразная газовая головка Ø93	Star gas head Ø93	13 010 023	13 010 023	
55.1	Регулировочный стержень рF L470 T1 L590 T2	Adjust linkage / pressure tube рF L470 T1 L590 T2	13 010 024 13 010 033	13 010 024 13 010 033	
56	Соединительная газовая труба T1 T2	Gas cover + tube T1 T2	13 010 025 13 010 026	13 010 025 13 010 026	

# Запасные части

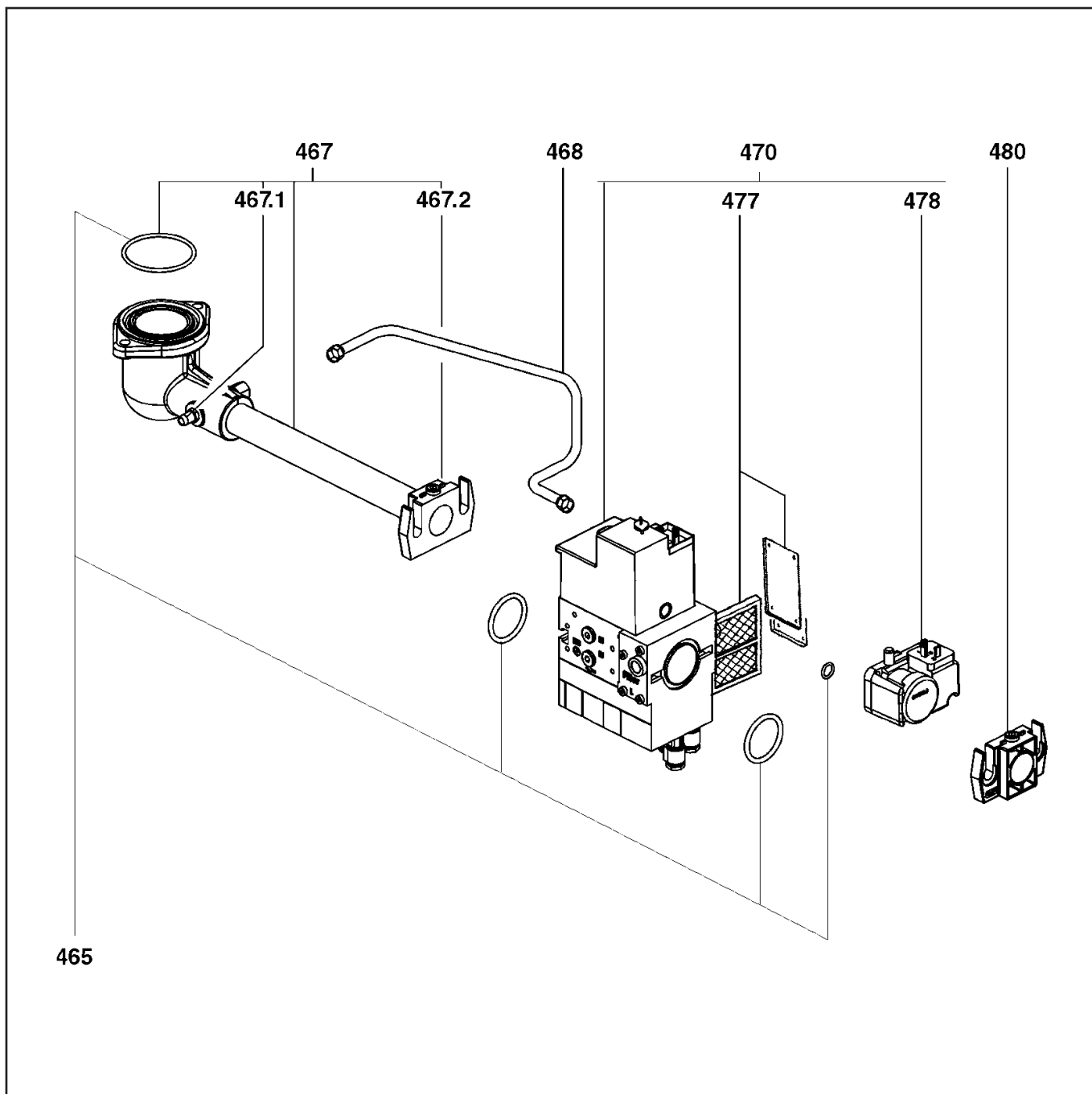
## Горелка Burner

Поз.	Наименование	Description	Арт. № ELCO	Арт. №	
57	Резиновый распорный фиксатор Ø5/9 черный	Funnel / ignition Ø5/9 black	13 007 808	13 003 695	
	Резиновый распорный фиксатор Ø4/9 жёлтый	Funnel / ionisation Ø4/9 yellow	13 010 027	13 010 027	
58	Рукоятка настройки	Setting T1ob	13 007 852	13 007 852	
59	Кольцевая прокладка газовой линии	O'ring	13 010 035	13 010 035	✍
60	Трансформатор поджига EBI 1x11 кВ	Ignition transformer EBI 1x11 kV	13 007 816	13 002 736	
60.1	2-контактный штекер + кабель трансформатора поджига	Cable + plug / transformer ignition	13 012 226	13 012 226	
61.2	Ниппель для измерения давления 1/8" 90°	Pressure take off 1/8"	13 013 352	13 013 352	
62	Винт кожуха	Screw / cover	13 007 853	13 007 853	
63	Реле давления воздуха LGW 3 A2	Press. switch LGW 3 A2	13 010 030	176.842.2448	
63.1	Держатель реле давления воздуха	Press. switch stand	13 007 822	13 007 822	
63.2	3-контактный штекер + кабель реле давления воздуха	Cable / press. switch	13 012 225	13 012 225	
64	Силиконовая трубка Ø4/6x220	PVC tube Ø4/6x220	13 014 337	509.836.6541	
68	Кожух	Grey cover	13 012 048	13 012 048	
68.1	Передняя крышка	Standard front cover	13 012 049	13 012 049	
*	Поставка с задержкой	Delivery with delay			



# Запасные части

## Газовая арматура Gas train



# Запасные части

## Газовая арматура Gas train

Поз.	Наименование	Description	Арт. № ELCO	Арт. №	
400	Газовая арматура в сборе	Gas valve assembly			
1	MB-VEF 407 B01 S30	MB-VEF 407 B01 S30	13 011 559	13 011 559	
2	MB-VEF 412 B01 S30	MB-VEF 412 B01 S30	13 011 560	13 011 560	
465	Комплект кольцевых прокладок	O'ring set			
1	MB-VEF 407 B01 S30	MB-VEF 407 B01 S30	13 011 572	13 011 572	✍
2	MB-VEF 412 B01 S30	MB-VEF 412 B01 S30	13 010 086	13 010 086	✍
467	Соединительная газовая труба	Gas tube eq.			
1	MB-VEF 407 B01 S30	MB-VEF 407 B01 S30	13 012 042*	13 012 042*	
2	MB-VEF 412 B01 S30	MB-VEF 412 B01 S30	13 012 043*	13 012 043*	
467.1	Ниппель для измерения давления R1/8"	Pressure take off R1/8"	13 009 722	146.810.4843	
467.2	Фланец	Flange			
	MB-VEF 407 B01 S30 Rp 3/4"	MB-VEF 407 B01 S30 Rp 3/4"	13 010 074	3333.262.670	
	MB-VEF 412 B01 S30 Rp 1 1/4"	MB-VEF 412 B01 S30 Rp 1 1/4"	13 010 085	147.843.7414	
468	Комплект импульсных трубок	Pressure tube set			
1	MB-VEF 407 B01 S30	MB-VEF 407 B01 S30	13 012 044	13 012 044	
2	MB-VEF 412 B01 S30	MB-VEF 412 B01 S30	13 012 045	13 012 045	
470	Газовый клапан	Gas valve			
1	MB-VEF 407 B01 S30 Rp 3/4"	MB-VEF 407 B01 S30 Rp 3/4"	13 011 113	13 011 113	
2	MB-VEF 412 B01 S30 Rp 1 1/4"	MB-VEF 412 B01 S30 Rp 1 1/4"	13 011 720	13 011 720	
477	Газовый фильтр	Gas filter			
1	MB-VEF 407 B01 S30	MB-VEF 407 B01 S30	13 010 089	147.861.5107	☞
2	MB-VEF 412 B01 S30	MB-VEF 412 B01 S30	13 012 041	147.843.4460	☞
478	Реле давления газа мини GW 150 A5	Gas pressure switch GW 150 A5	13 010 078	13 005 392	
480	Фланец	Flange			
1	MB-VEF 407 B01 S30 Rp 3/4"	MB-VEF 407 B01 S30 Rp 3/4"	13 010 074	3333.262.670	
2	MB-VEF 412 B01 S30 Rp 1 1/4"	MB-VEF 412 B01 S30 Rp 1 1/4"	13 010 085	147.843.7414	
*	Поставка с задержкой	Delivery with delay			

	Обозначение	Caption
✂	Средства технического обслуживания	Maintenance parts
	Запасные части	Spare parts
🔄	Быстроизнашивающиеся детали	Wearing parts

RU	✂	Средства технического обслуживания состоят из деталей, которые для предотвращения поломок необходимо заменять во время техобслуживания, в процессе обратной сборки демонтированных частей (к примеру, изоляционные материалы). На быстроизнашивающиеся детали и средства технического обслуживания, не распространяется гарантия завода изготовителя.
	🔄	Быстроизнашивающиеся детали - это детали, которые необходимо менять несколько раз во время эксплуатации, даже если они не до конца отслужили свой срок (к примеру, жидкотопливные форсунки и жидкотопливные фильтры). На быстроизнашивающиеся детали и средства технического обслуживания, не распространяется гарантия завода изготовителя.
EN	✂	Maintenance parts are parts which should be replaced on a preventive basis during maintenance when reassembling disassembled parts (sealing components for example). For wear parts and maintenance parts, the factory's performance warranty for them over time under commercial conditions does not apply.
	🔄	Wear parts are parts that have to be replaced several times during the product's service life, even when use of the over all product is in line with its intended purpose (for example oil injectors and oil filters). For wear parts and maintenance parts, the factory's performance warranty for them over time under commercial conditions does not apply.

**ELCO**

ELCO  
KLOCKNER  
Heiztechnik

**ELCOTHERM**

**elco**

**CUENOD**

04 10 / 13 010 763A

We reserve the right to make technical changes to improve our products without prior notice.  
Мы сохраняем за собой право производить технические изменения для улучшения нашей продукции без предварительного уведомления.

ООО "МАРК" | [www.gorelok.ru](http://www.gorelok.ru)  
[service@gorelok.ru](mailto:service@gorelok.ru)  
8 (495) 789-25-47