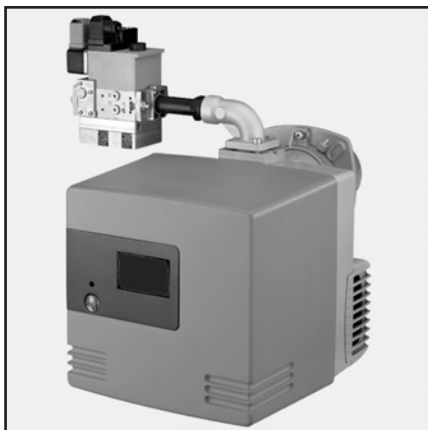


**Запасные части**  
**Газовая горелка**

**Spare parts list**  
**Gas burner**



**VECTRON G 02.120 DUO PLUS**  
**VECTRON G 02.160 DUO PLUS**  
**VECTRON G 02.210 DUO PLUS**



**Технические данные .....DOC128317**

**Инструкция по эксплуатации.....DOC128024**

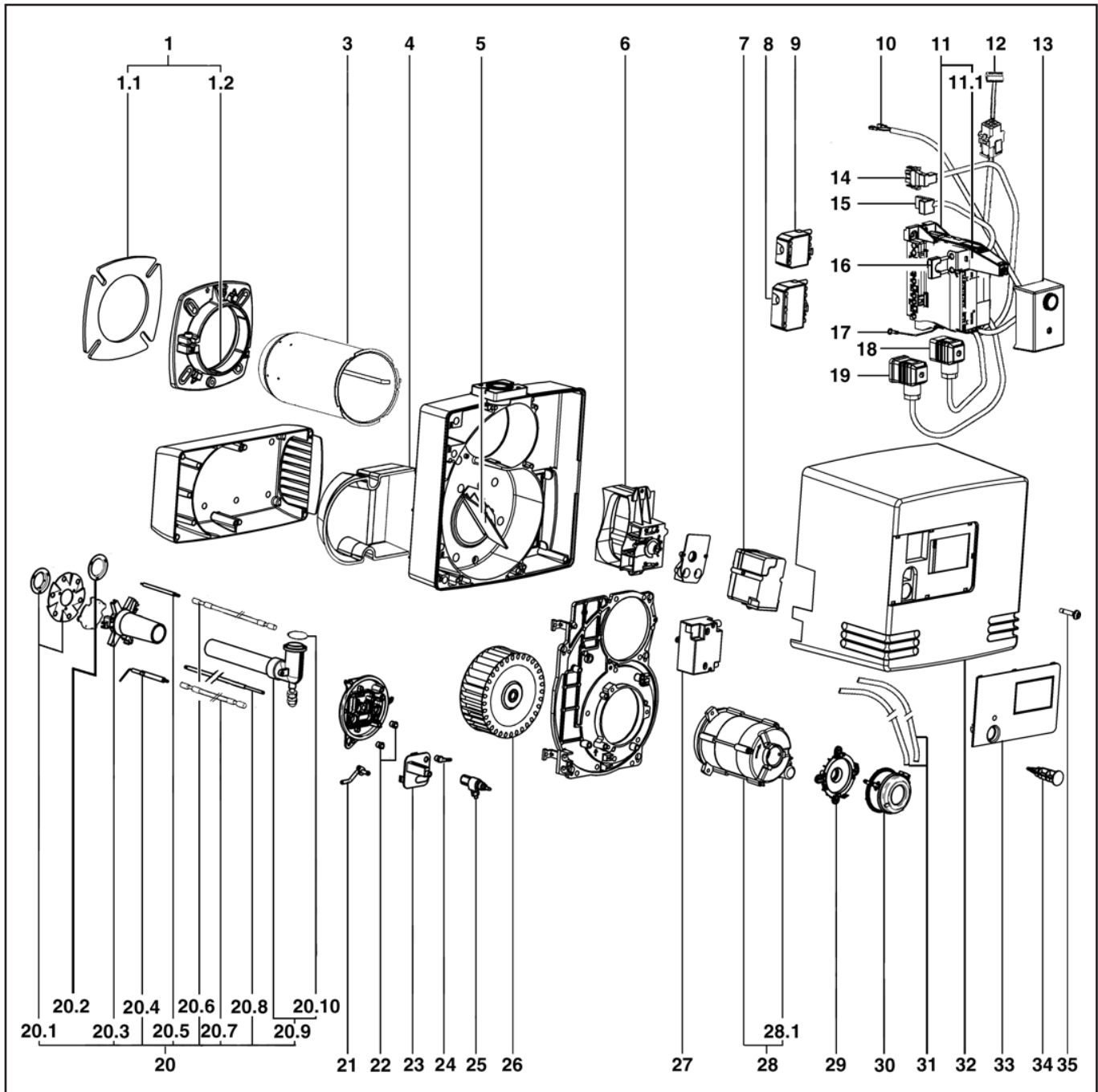
**Электросхема .....DOC128124**

VG 02.120 DP KN	3/4"	3833131
VG 02.120 DP KL	3/4"	3833132
VG 02.160 DP KN	3/4"	3833133
VG 02.160 DP KL	3/4"	3833134
VG 02.210-2 DP KN	1 1/4"	3833136
VG 02.210-2 DP KL	1 1/4"	13020133
VG 02.210-1 DP KN	3/4"	3833135
VG 02.210-1 DP KL	3/4"	3832907



# Запасные части

## Горелка



# Запасные части

## Горелка

Поз.	Наименование	Description	Арт. №	
01	Комплекующие котла	Boiler accessories	13 018 134	
01.1	Прокладка фланца	Boiler front seal	13 018 135	✍
01.2	Уплотнение фланца Ø115	Braided seal Ø115	13 020 517	
03	Жаровая труба VG 02.120      Ø115/78 x230           KN x350           KL VG 02.160/210   Ø115/100 x230           KN x350           KL	Blast tube VG 02.120      Ø115/78 x230           KN x350           KL VG 02.160/210   Ø115/100 x230           KN x350           KL	13 021 993 13 021 994 13 021 991 13 021 992	
04	Изоляция	Insulation	13 017 369	✍
05	Направляющая всасываемого воздуха	Recycling air	13 017 364	
06	Воздушная заслонка	Air flap	13 018 138	
07	Сервопривод воздушной заслонки STA 19	Servomotor STA 19	13 010 011	
08	7-контактный штекер Wieland	Wieland plug 7P	13 010 523	
09	4-контактный штекер Wieland	Wieland plug 4P	13 011 095	
10	Штекер + кабель реле давления воздуха	Plug + cable / air pressure switch	13 010 537	
11	Терминальный блок	Elec. connection box	13 010 521	
11.1	Вспомогательная опора	Support pillar	13 012 597	
12	9-контактный штекер + кабель сервопривода	Plug 9P + cable/ servomotor	13 020 381	
13	Топочный автомат SG 513	Control unit SG 513	13 011 099	
14	Штекер + кабель электродвигателя	Plug + cable / motor	13 010 519	
15	Штекер + кабель трансформатора поджига	Plug + cable / transformator	13 010 535	
16	Соединительный штекер для измерения тока ионизации	Ionisation bride	13 010 524	
17	Кабель заземления	Cable earthing	13 007 833	
18	Штекер + кабель реле давления газа мини.	Plug + cable / gas pressure switch	13 010 080	
19	Штекер + кабель газового клапана	Plug + cable / gas valve	13 010 545	
20	Газовая линия VG 02.120      KN KL VG 02.160/210   KN KL	Lance gas head VG 02.120      KN KL VG 02.160/210   KN KL	13 018 023* 13 018 024* 13 018 025* 13 018 026*	
20.1	Уравнительный диск VG 02.120      Ø74,5/30 VG 02.160/210	Turbulator VG 02.120      Ø74,5/30 VG 02.160/210	13 019 123 13 015 802	⊙ ⊙
20.2	Газовое сопло (сжиженный газ) VG 02.120 VG 02.160/210   Ø89/30	Diffusor propan VG 02.120 VG 02.160/210   Ø89/30	13 019 125 13 018 630	
20.3	Звездообразная газовая головка VG 02.120      Ø72 VG 02.160/210   Ø93	Star gas head VG 02.120      Ø72 VG 02.160/210   Ø93	13 010 532 13 010 023	
20.4	Электрод ионизации	Ionisation probe	13 010 529	⊙
20.5	Электрод поджига	Ignition electrode	13 010 528	⊙
20.6	Кабель поджига L625	Ignition lead L625	13 014 990	
20.7	Кабель ионизации L750 KL	Ionisation cable L750 KL	13 015 121	

# Запасные части

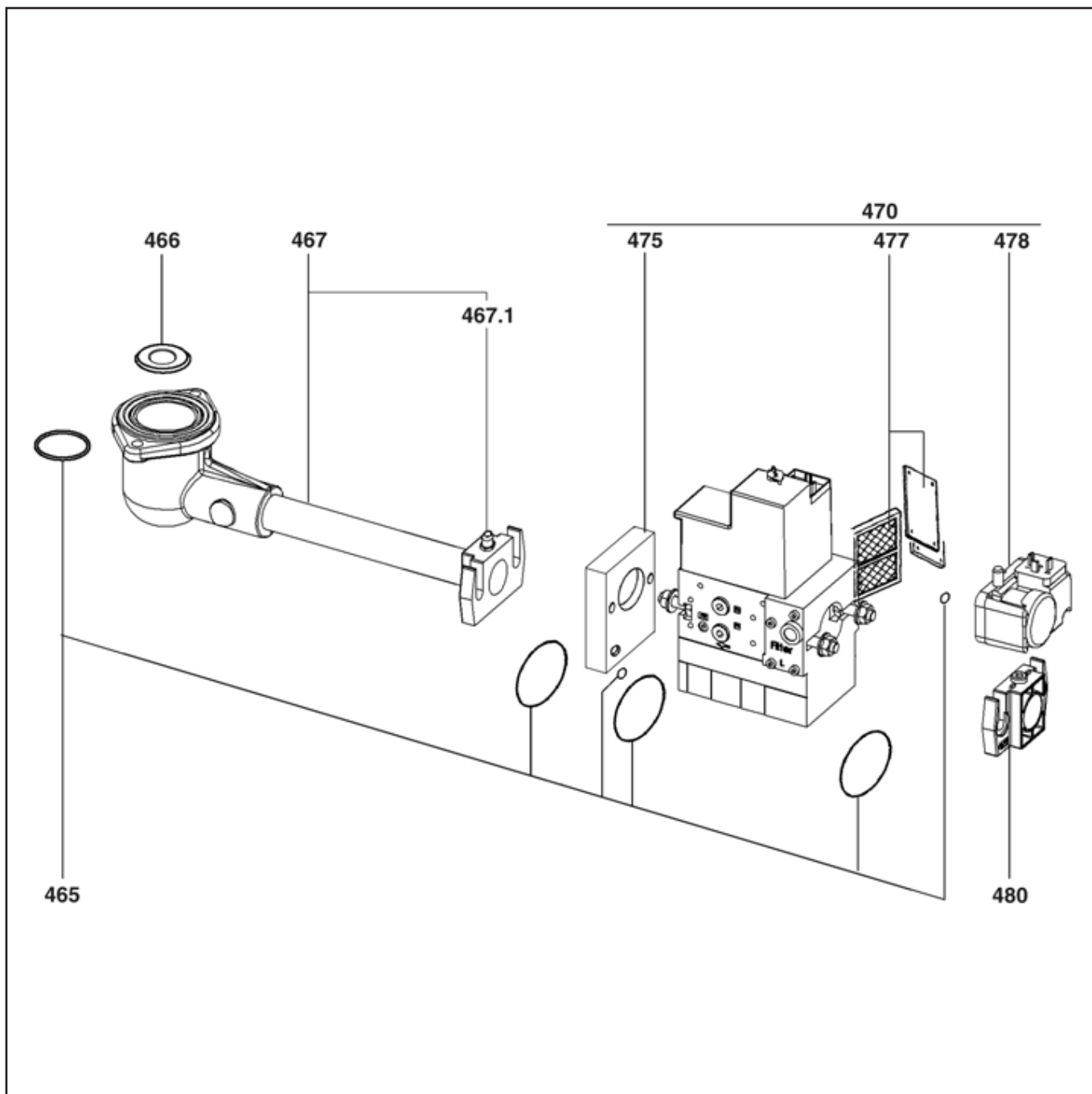
## Горелка

Поз.	Наименование	Description	Арт. №	
20.8	Регулировочный стержень рF VG 02.120 KN KL VG 02.160/210 KN KL	Adjust linkage рF VG 02.120 KN KL VG 02.160/210 KN KL	13 022 192 13 022 193 13 018 033 13 018 034	
20.9	Соединительная газовая труба VG 02.120 KN KL VG 02.160/210 KN KL	Gas cover + tube VG 02.120 KN KL VG 02.160/210 KN KL	13 018 028 13 018 027 13 021 643 13 020 258	
20.10	Кольцевая прокладка газовой линии	O'ring	13 018 089	✍
21	Ниппель для измерения давления	Pressure take off	13 021 961	
22	Резиновый распорный фиксатор Ø2,4	Rubber funnel Ø2,4	13 010 058	
23	Измерительная шкала	Dashboard plate	13 021 960	
24	Полиамидное колено R1/8"	Polyamide bend R1/8"	13 013 352	
25	Ниппель для измерения давления	Pressure take off	13 015 502	
26	Вентилятор VG 02.120 Ø146X52 VG 02.160/210 Ø160X52	Air fan VG 02.120 Ø146X52 VG 02.160/210 Ø160X52	13 010 012 13 010 095	
27	Трансформатор поджига EBI 1x11 кВ	Ignition transformer EBI 1x11 kV	13 007 816	
28	Электродвигатель + конденсатор VG 02.120/160 160 Вт VG 02.210 130 Вт	Motor + capacitor VG 02.120/160 160 W VG 02.210 130 Вт	13 009 981 13 010 014	
28.1	Конденсатор VG 02.120/160 5 мФ VG 02.210 6 мФ	Capacitor VG 02.120/160 5 мF VG 02.210 6 мF	13 009 983 13 010 016	
29	Держатель реле давления воздуха	Support / pressure switch	13 020 723	
30	Реле давления воздуха	Pressure switch	13 020 502	
31	Силиконовые трубки 220 мм 2X	Silicon tube 220 mm 2X	13 015 497	
32	Серый кожух	Grey cover	13 020 366	
33	Передняя крышка	Standard front cover	13 018 145	
34	Кнопка запуска	Reset button	13 020 365	
35	Винт кожуха M5X20	Screw M5X20 / cover	13 018 842	
*	Поставка с задержкой	Delivery with delay		



# Запасные части

## Газовая арматура



# Запасные части

## Газовая арматура

Поз.	Наименование	Description	Арт. №	
400	Газовая арматура в сборе	Gas valve assembly		
1	VG 02.120/160 p20/300	VG 02.120/160 p20/300		
2	VG 02.210-1 p20 (≤180 кВт) / p300 VG 02.210-2 p20 (>180 кВт)	VG 02.210-1 p20 (≤180 kW) / p300 VG 02.210-2 p20 (>180 kW)		
465	Комплект кольцевых прокладок	O'ring set		
1	MB-VEF 407 B01 S30	MB-VEF 407 B01 S30	13 019 200	✍
2	MB-VEF 412 B01 S10	MB-VEF 412 B01 S10	13 019 201	✍
466	Диафрагма Ø14/29	Orifice restricting piece Ø14/29	13 019 198	
467	Соединительная газовая труба	Gas tube eq.		
1	MB-VEF 407 B01 S30	MB-VEF 407 B01 S30	13 018 098	
2	MB-VEF 412 B01 S10	MB-VEF 412 B01 S10	13 018 623	
467.1	Ниппель для измерения давления	Pressure take off	13 009 722	
470	Газовый клапан	Gas valve		
1	MB-VEF 407 B01 S30 Rp ¾"	MB-VEF 407 B01 S30 Rp ¾"	13 020 611	
2	MB-VEF 412 B01 S10 Rp 1¼"	MB-VEF 412 B01 S10 Rp 1¼"	13 020 613	
475	Импульсный фланец	Impulse flange		
1	MB-VEF 407 B01 S30 Rp ¾"	MB-VEF 407 B01 S30 Rp ¾"	13 020 614	
2	MB-VEF 412 B01 S10 Rp 1¼"	MB-VEF 412 B01 S10 Rp 1¼"	13 020 615	
477	Газовый фильтрующий элемент	Gas filter		
1	MB-VEF 407 B01 S30	MB-VEF 407 B01 S30	13 010 076	⊙
2	MB-VEF 412 B01 S10	MB-VEF 412 B01 S10	13 012 041	⊙
478	Реле давления газа мини	Gas pressure switch		
	GW 150 A5	GW 150 A5	13 010 078	
	GW 50 A5	GW 50 A5	13 009 696	
480	Фланец 2X	Flange 2X		
1	MB-VEF 407 B01 S30 Rp ¾"	MB-VEF 407 B01 S30 Rp ¾"	13 010 074	
2	MB-VEF 412 B01 S10 Rp 1¼"	MB-VEF 412 B01 S10 Rp 1¼"	13 010 085	

	Обозначение	Caption
✂	Средства технического обслуживания	Maintenance parts
	Запасные части	Spare parts
⌚	Быстроизнашивающиеся детали	Wearing parts

RU	✂	Средства технического обслуживания состоят из деталей, которые для предотвращения поломок необходимо заменять во время техобслуживания, в процессе обратной сборки демонтированных частей (к примеру, изоляционные материалы). На быстроизнашивающиеся детали и средства технического обслуживания, не распространяется гарантия завода изготовителя.
	⌚	Быстроизнашивающиеся детали - это детали, которые необходимо менять несколько раз во время эксплуатации, даже если они не до конца отслужили свой срок (к примеру, жидкотопливные форсунки и жидкотопливные фильтры). На быстроизнашивающиеся детали и средства технического обслуживания, не распространяется гарантия завода изготовителя.
EN	✂	Maintenance parts are parts which should be replaced on a preventive basis during maintenance when reassembling disassembled parts (sealing components for example). For wear parts and maintenance parts, the factory's performance warranty for them over time under commercial conditions does not apply.
	⌚	Wear parts are parts that have to be replaced several times during the product's service life, even when use of the over all product is in line with its intended purpose (for example oil injectors and oil filters). For wear parts and maintenance parts, the factory's performance warranty for them over time under commercial conditions does not apply.

**ELCO**

ELCO  
KLOCKNER  
Heiztechnik

**ELCOTHERM**

**elco**

**CUENOD**

09 12 / 13 022 124C

We reserve the right to make technical changes to improve our products without prior notice.  
Мы сохраняем за собой право производить технические изменения для улучшения нашей продукции без предварительного уведомления.

ООО "МАРК" | [www.gorelok.ru](http://www.gorelok.ru)  
[service@gorelok.ru](mailto:service@gorelok.ru)  
8 (495) 789-25-47