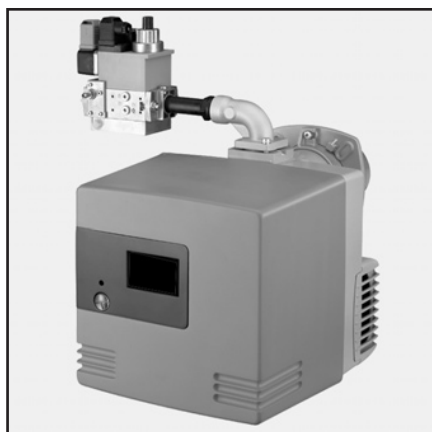


Запасные части
Газовая горелка

Spare parts list
Gas burner



VECTRON G 02.120 DUO
VECTRON G 02.160 DUO
VECTRON G 02.210 DUO

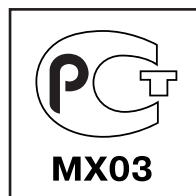


Технические данныеDOC128318

Инструкция по эксплуатации.....DOC128023

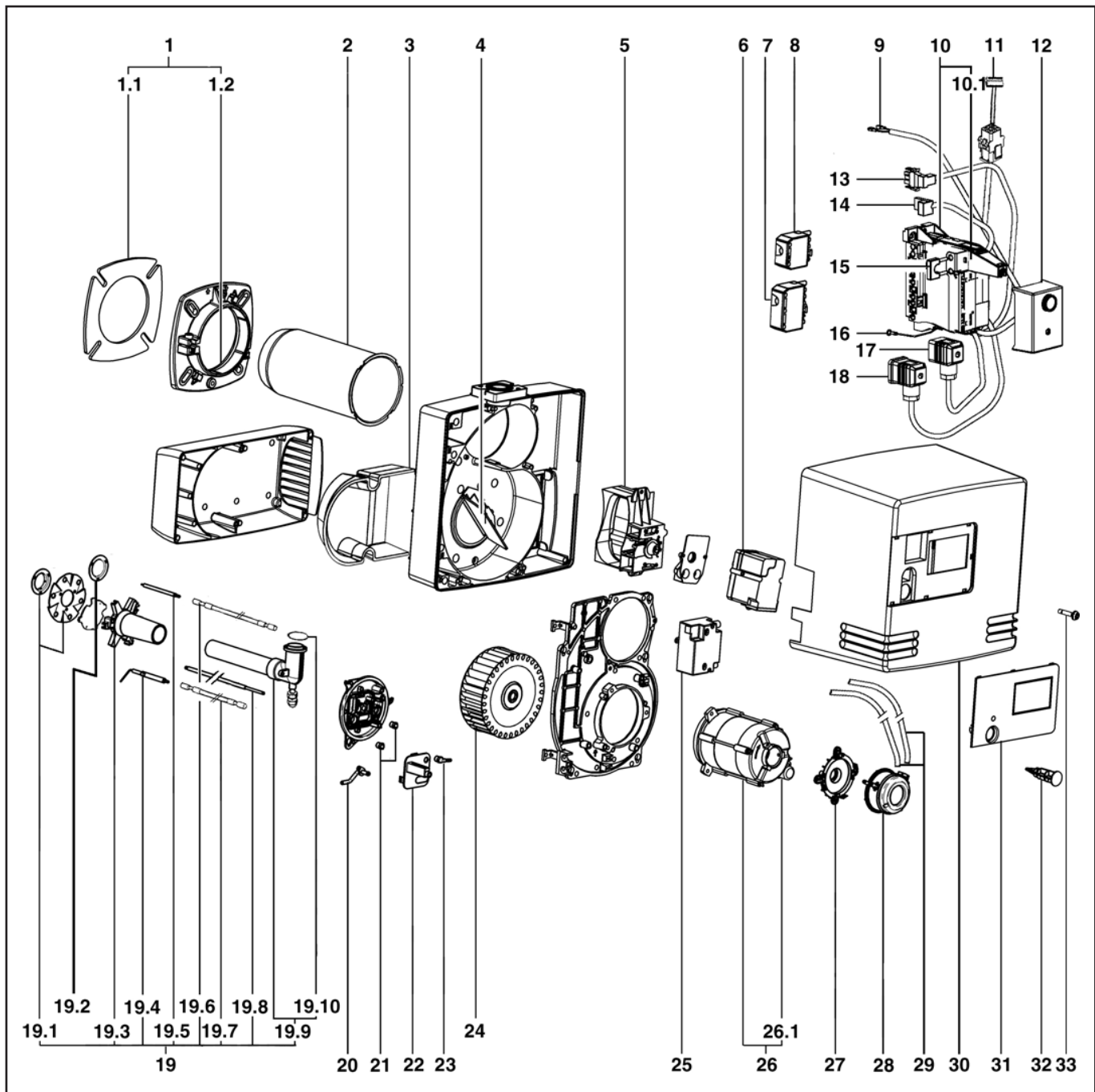
ЭлектросхемаDOC128123

VG 02.120 DUO KN	3/4"	13018488
VG 02.120 DUO KL	3/4"	13018489
VG 02.160 DUO KN	3/4"	13017780
VG 02.160 DUO KL	3/4"	13017781
VG 02.210-2 DUO KN	1 1/4"	13018490
VG 02.210-2 DUO KL	1 1/4"	13018491
VG 02.210-1 DUO KN	3/4"	3832905
VG 02.210-1 DUO KN	3/4"	3832906



Запасные части

Горелка



Запасные части

Горелка

Поз.	Наименование	Description	Арт. №	
01	Комплекующие котла	Boiler accessories	13 018 134	
01.1	Прокладка фланца	Boiler front seal	13 018 135	✂
01.2	Крепежный фланец Ø115	Braided seal Ø115	13 020 517	
02	Жаровая труба	Blast tube		
	VG 02.120 Ø115/78	VG 02.120 Ø115/78		
	x230 KN	x230 KN	13 020 498	
	x350 KL	x350 KL	13 020 499	
	VG 02.160/210 Ø115/100	VG 02.160/210 Ø115/100		
	x230 KN	x230 KN	13 018 148	
x350 KL	x350 KL	13 018 149		
03	Изоляция	Insulation	13 017 369	✂
04	Направляющая всасываемого воздуха	Recycling air		
	VG 02.120 VG 02.160/210	VG 02.120 VG 02.160/210	13 017 363 13 017 364	
05	Воздушная заслонка	Air flap	13 018 138	
06	Сервопривод воздушной заслонки STA 4,5	Servomotor STA 4,5	13 007 919	
07	7-контактный штекер Wieland	Wieland plug 7P	13 010 523	
08	4-контактный штекер Wieland	Wieland plug 4P	13 011 095	
09	Штекер + кабель реле давления воздуха	Plug + cable / air pressure switch	13 010 537	
10	Терминальный блок	Elec. connection box	13 010 521	
10.1	Вспомогательная опора	Support pillar	13 012 597	
11	9-контактный штекер + кабель сервопривода	Plug 9P + cable/ servomotor	13 020 381	
12	Топочный автомат SG 513	Control unit SG 513	13 011 099	
13	Штекер + кабель электродвигателя	Plug + cable / motor	13 010 519	
14	Штекер + кабель трансформатора поджига	Plug + cable / transformer	13 010 535	
15	Соединительный штекер для измерения тока ионизации	Ionisation bride	13 010 524	
16	Кабель заземления	Cable earthing	13 007 833	
17	Штекер + кабель реле давления газа мини.	Plug + cable / gas pressure switch	13 010 080	
18	Штекер + кабель газового клапана	Plug + cable / gas valve	13 010 545	
19	Газовая линия	Lance gas head		
	VG 02.120 KN	VG 02.120 KN	13 018 023*	
	KL	KL	13 018 024*	
	VG 02.160/210 KN	VG 02.160/210 KN	13 018 025*	
KL	KL	13 018 026*		
19.1	Уравнительный диск	Turbulator		
	VG 02.120 Ø74,5/30	VG 02.120 Ø74,5/30	13 019 123	⊕
	VG 02.160/210 Ø89/30	VG 02.160/210 Ø89/30	13 010 020	⊕
19.2	Газовое сопло (сжиженный газ)	Diffusor propan		
	VG 02.120 VG 02.160/210 Ø89/30	VG 02.120 VG 02.160/210 Ø89/30	13 019 125 13 018 630	
19.3	Звездообразная газовая головка	Star gas head		
	VG 02.120 Ø72 VG 02.160/210 Ø93	VG 02.120 Ø72 VG 02.160/210 Ø93	13 010 532 13 010 023	
19.4	Электрод ионизации	Ionisation probe	13 010 529	⊕
19.5	Электрод поджига	Ignition electrode	13 010 528	⊕
19.6	Кабель поджига	Ignition lead		
	L.365 KN	L.365 KN	13 013 524	
	L.510 KL	L.510 KL	13 014 990	

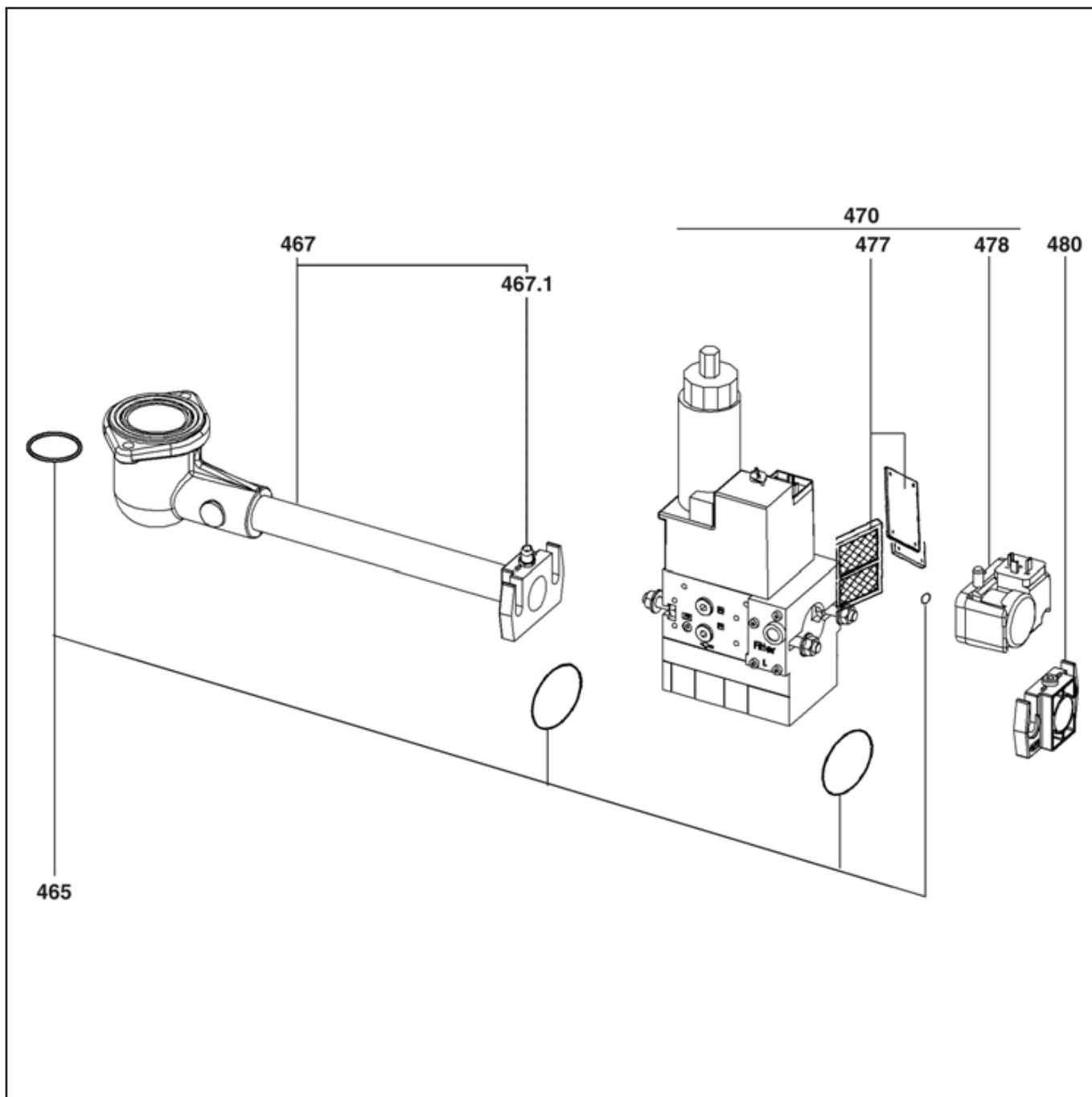
Запасные части

Горелка

Поз.	Наименование	Description	Арт. №	
19.7	Кабель ионизации L.350 KN KL	Ionisation cable L.350 KN KL	13 013 525 13 015 121	
19.8	Регулировочный стержень рF VG 02.120 KN KL VG 02.160/210 KN KL	Adjust linkage рF VG 02.120 KN KL VG 02.160/210 KN KL	13 022 192 13 022 193 13 018 033 13 018 034	
19.9	Соединительная газовая труба VG 02.120 KN KL VG 02.160/210 KN KL	Gas cover + tube VG 02.120 KN KL VG 02.160/210 KN KL	13 018 027 13 018 028 13 021 643 13 020 258	
19.10	Кольцевая прокладка газовой линии	O'ring	13 018 089	✍
20	Ниппель для измерения давления	Pressure take off	13 021 961	
21	Резиновый распорный фиксатор Ø2,4	Rubber funnel Ø2,4	13 010 058	
22	Измерительная шкала	Dashboard plate	13 021 960	
23	Полиамидное колено R1/8"	Polyamide bend R1/8"	13 013 352	
24	Вентилятор VG 02.120/160 Ø146X52 VG 02.210 Ø160X52	Air fan VG 02.120/160 Ø146X52 VG 02.210 Ø160X52	13 010 012 13 010 095	
25	Трансформатор поджига EBI 1x11 кВ	Ignition transformator EBI 1x11 kV	13 007 816	
26	Электродвигатель + конденсатор VG 02.120/160 VG 02.210	Motor + capacitor VG 02.120/160 VG 02.210	13 009 981 13 010 014	
26.1	Конденсатор VG 02.120/160 5 µF VG 02.210 6 µF	Capacitor VG 02.120/160 5 µF VG 02.210 6 µF	13 009 983 13 010 016	
27	Держатель реле давления воздуха	Support / pressure switch	13 020 723	
28	Реле давления воздуха VG 02.120/160 VG 02.210	Pressure switch VG 02.120/160 VG 02.210	13 020 502 13 020 722	
29	Силиконовые трубки 220 мм 2X	Silicon tube 220 mm 2X	13 015 497	
30	Серый кожух	Grey cover	13 020 366	
31	Передняя крышка	Standard front cover	13 018 145	
32	Кнопка запуска	Reset button	13 020 365	
33	Винт кожуха M5X20	Screw M5X20 / cover	13 018 842	
*	Поставка с задержкой	Delivery with delay		

Запасные части

Газовая арматура



Запасные части

Газовая арматура

Поз.	Наименование	Description	Арт. №	
400	Газовая арматура в сборе	Gas valve assembly		
1	VG 02.120/160 p20/300	VG 02.120/160 p20/300		
2	VG 02.210-1 p20 (≤180 кВт)/300	VG 02.210-1 p20 (≤180 kW)/300		
	VG 02.210-2 p20 (>180 кВт)	VG 02.210-2 p20 (>180 kW)		
465	Комплект кольцевых прокладок	O'ring set		
1	MB-ZRDLE 407 B01 S20	MB-ZRDLE 407 B01 S20	13 011 111	✂
2	MB-ZRDLE 412 B01 S20	MB-ZRDLE 412 B01 S20	13 011 114	✂
467	Соединительная газовая труба	Gas tube eq.		
1	MB-ZRDLE 407 B01 S20	MB-ZRDLE 407 B01 S20	13 018 098	
2	MB-ZRDLE 412 B01 S20	MB-ZRDLE 412 B01 S20	13 018 623	
467.1	Ниппель для измерения давления	Pressure take off	13 009 722	
470	Газовый клапан	Gas valve		
1	MB-ZRDLE 407 B01 S20 Rp 3/4"	MB-ZRDLE 407 B01 S20 Rp 3/4"	13 010 071	
2	MB-ZRDLE 412 B01 S20 Rp 1 1/4"	MB-ZRDLE 412 B01 S20 Rp 1 1/4"	13 012 275	
477	Газовый фильтр	Gas filter		
1	MB-ZRDLE 407 B01 S20	MB-ZRDLE 407 B01 S20	13 010 076	⊗
2	MB-ZRDLE 412 B01 S20	MB-ZRDLE 412 B01 S20	13 010 088	⊗
478	Реле давления газа мини	Gas pressure switch		
	GW 150 A5	GW 150 A5	13 010 078	
	GW 50 A5	GW 50 A5	13 009 696	
480	Фланец 2X	Flange 2X		
1	MB-ZRDLE 407 B01 S20 Rp 3/4"	MB-ZRDLE 407 B01 S20 Rp 3/4"	13 010 074	
2	MB-ZRDLE 412 B01 S20 Rp 1 1/4"	MB-ZRDLE 412 B01 S20 Rp 1 1/4"	13 010 085	

	Обозначение	Caption
✂	Средства технического обслуживания	Maintenance parts
	Запасные части	Spare parts
⌚	Быстроизнашивающиеся детали	Wearing parts

RU	✂	Средства технического обслуживания состоят из деталей, которые для предотвращения поломок необходимо заменять во время техобслуживания, в процессе обратной сборки демонтированных частей (к примеру, изоляционные материалы). На быстроизнашивающиеся детали и средства технического обслуживания, не распространяется гарантия завода изготовителя.
	⌚	Быстроизнашивающиеся детали - это детали, которые необходимо менять несколько раз во время эксплуатации, даже если они не до конца отслужили свой срок (к примеру, жидкотопливные форсунки и жидкотопливные фильтры). На быстроизнашивающиеся детали и средства технического обслуживания, не распространяется гарантия завода изготовителя.
EN	✂	Maintenance parts are parts which should be replaced on a preventive basis during maintenance when reassembling disassembled parts (sealing components for example). For wear parts and maintenance parts, the factory's performance warranty for them over time under commercial conditions does not apply.
	⌚	Wear parts are parts that have to be replaced several times during the product's service life, even when use of the over all product is in line with its intended purpose (for example oil injectors and oil filters). For wear parts and maintenance parts, the factory's performance warranty for them over time under commercial conditions does not apply.

ELCO

ELCO
KLOCKNER
Heiztechnik

ELCOTHERM

elco

CUENOD

09 03 / 13 023 660B

We reserve the right to make technical changes to improve our products without prior notice.
Мы сохраняем за собой право производить технические изменения для улучшения нашей продукции без предварительного уведомления.

ООО "МАРК" | www.gorelok.ru
service@gorelok.ru
8 (495) 789-25-47