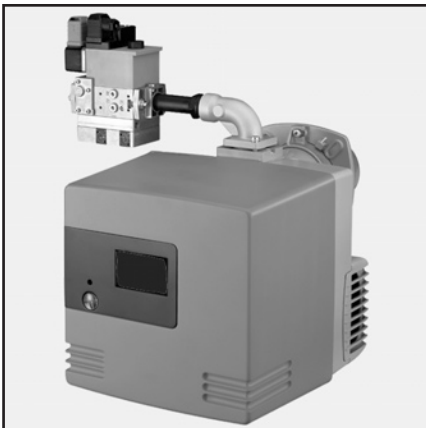




Запасные части
Газовая горелка

Spare parts list
Gas burner



VECTRON G 02.210 VARIO

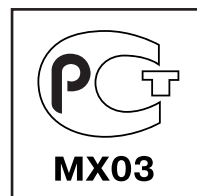


Технические данныеDOC128316

Инструкция по эксплуатации.....DOC128025

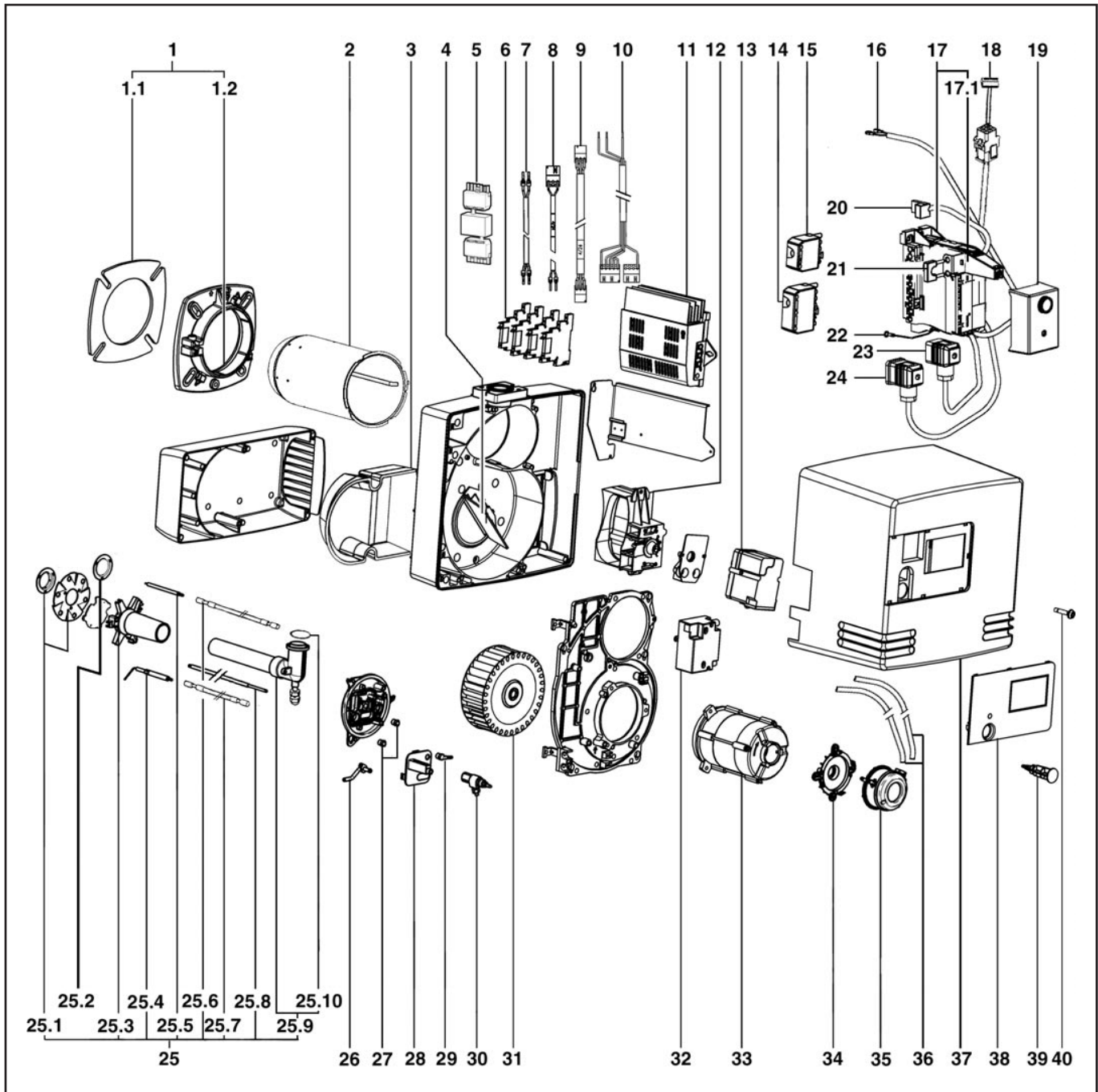
ЭлектросхемаDOC128125

VG 02.210 VARIO KL 1¼" 13020054
 ¾" 3832917



Запасные части

Горелка



Запасные части

Горелка

Поз.	Наименование	Description	Арт. №	
01	Комплекующие котла	Boiler accessories	13 018 134	
01.1	Прокладка фланца	Boiler front seal	13 018 135	✂
01.2	Крепежный фланец Ø115	Braided seal Ø115	13 020 517	
02	Жаровая труба Ø115/100 x350 KL	Blast tube Ø115/100 x350 KL	13 021 992	
03	Изоляция	Insulation	13 017 369	✂
04	Направляющая всасываемого воздуха	Recycling air	13 017 364	
05	Фильтр	Filter	13 022 025	
06	Реле + держатель	Relay + holder	13 021 375	
07	Кабель реле и частотного преобразователя электродвигателя	Cable relay / variable speed controler	13 022 492	
08	Кабель реле и терминального блока	Cable relay / elec. connection box	13 011 105	
09	Кабель частотного преобразователя электродвигателя и терминального блока	Cable variable speed controler / elec. connection box	13 021 376	
10	Кабель регулировки	Regulation cable	13 021 377	
11	Частотный преобразователь электродвигателя	Variable speed controller	13 021 378	
12	Воздушная заслонка	Air flap	13 018 138	
13	Сервопривод воздушной заслонки STA 19	Servomotor STA 19	13 010 011	
14	7-контактный штекер Wieland	Wieland plug 7P	13 010 523	
15	4-контактный штекер Wieland	Wieland plug 4P	13 011 095	
16	Штекер + кабель реле давления воздуха	Plug + cable / air pressure switch	13 010 537	
17	Терминальный блок	Elec. connection box	13 010 521	
17.1	Вспомогательная опора	Support pillar	13 012 597	
18	9-контактный штекер + кабель сервопривода	Plug 9P + cable/ servomotor	13 020 381	
19	Топочный автомат SG 513	Control unit SG 513	13 011 099	
20	Штекер + кабель трансформатора поджига	Plug + cable / transformator	13 021 379	
21	Соединительный штекер для измерения тока ионизации	Ionisation bride	13 010 524	
22	Кабель заземления	Cable earthing	13 007 833	
23	Штекер + кабель реле давления газа мини.	Plug + cable / gas pressure switch	13 010 080	
24	Штекер + кабель газового клапана	Plug + cable / gas valve	13 021 380	
25	Газовая линия KL	Lance gas head KL	13 018 026*	
25.1	Уравнительный диск	Turbulator	13 015 802	⊙
25.2	Газовое сопло (сжиженный газ)	Diffusor propan	13 018 630	
25.3	Звездообразная газовая головка	Star gas head	13 010 023	
25.4	Электрод ионизации	Ionisation probe	13 010 529	⊙
25.5	Электрод поджига	Ignition electrode	13 010 528	⊙
25.6	Кабель поджига L625	Ignition lead L625	13 014 990	
25.7	Кабель ионизации L750 KL	Ionisation cable L750 KL	13 015 121	
25.8	Регулировочный стержень pF L590 KL	Adjust linkage pF L590 KL	13 018 034	
25.9	Соединительная газовая труба	Gas cover + tube	13 020 258	
25.10	Кольцевая прокладка газовой линии	O'ring	13 018 089	✂
26	Ниппель для измерения давления	Pressure take off	13 021 961	
27	Резиновый распорный фиксатор Ø2,4	Rubber funnel Ø2,4	13 010 058	
28	Измерительная шкала	Dashboard plate	13 021 960	

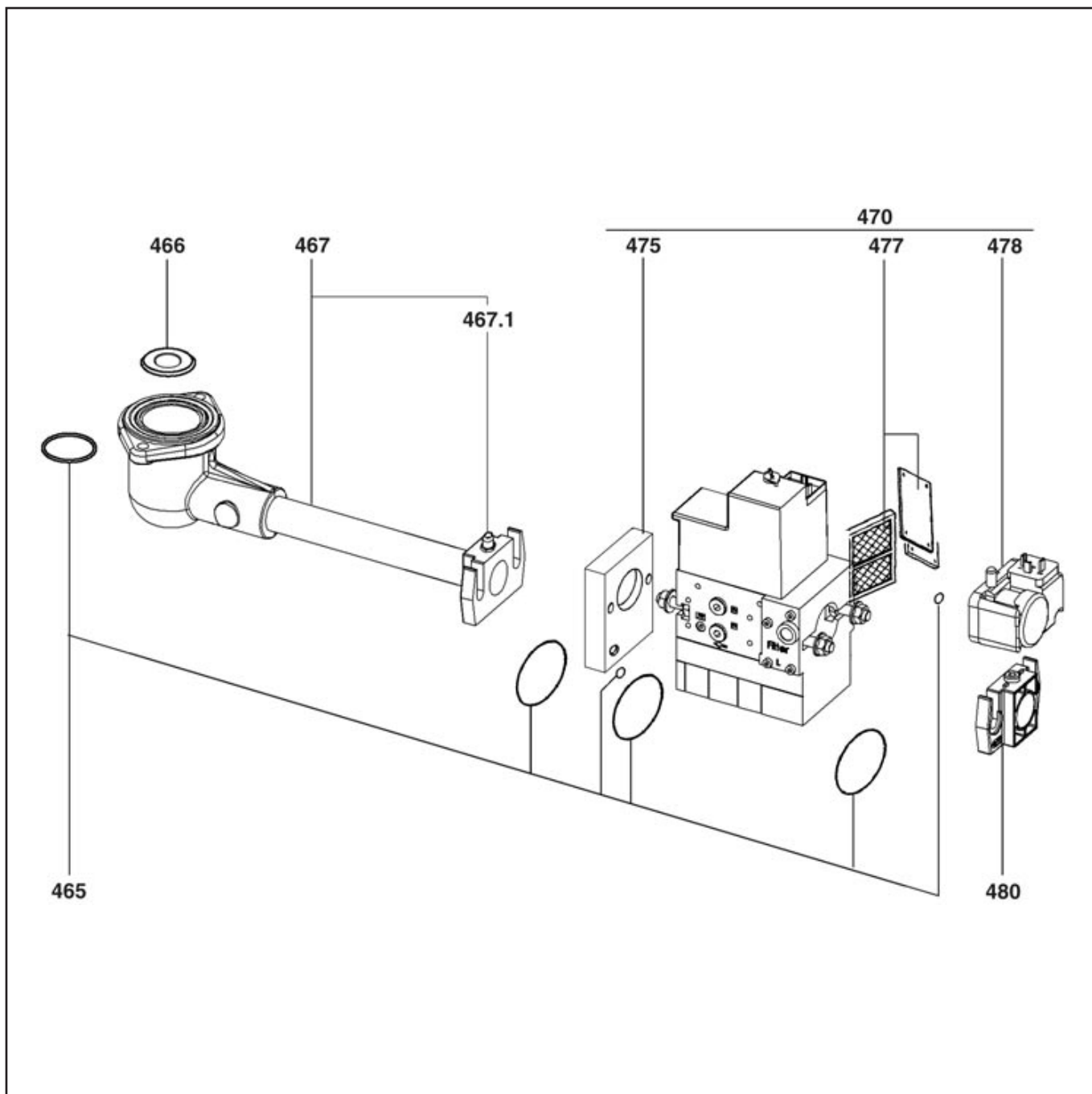
Запасные части

Горелка

Поз.	Наименование	Description	Арт. №	
29	Полиамидное колено R1/8"	Polyamide bend R1/8"	13 013 352	
30	Ниппель для измерения давления	Pressure take off	13 015 502	
31	Вентилятор Ø160X52	Air fan Ø160X52	13 010 095	
32	Трансформатор поджига EBI 1x11 кВ	Ignition transformer EBI 1x11 kV	13 007 816	
33	Электродвигатель 250 Вт	Motor 250 W	13 021 381	
34	Держатель реле давления воздуха	Support / pressure switch	13 020 723	
35	Реле давления воздуха	Pressure switch	13 022 125	
36	Силиконовые трубки 220 мм 2X	Silicon tube 220 mm 2X	13 015 497	
37	Серый кожух	Grey cover	13 020 366	
38	Передняя крышка	Standard front cover	13 018 145	
39	Кнопка запуска	Reset button	13 020 365	
40	Винт кожуха M5X20	Screw M5X20 / cover	13 018 842	
*	Поставка с задержкой	Delivery with delay		

Запасные части

Газовая арматура



Запасные части

Газовая арматура

Поз.	Наименование	Description	Арт. №	
400	Газовая арматура в сборе VG 02.210 VARIO	Gas valve assembly VG 02.210 VARIO		
465	Комплект кольцевых прокладок MB-VEF 412	O'ring set MB-VEF 412	13 019 201	✍
466	Диафрагма Ø14/29	Orifice restricting piece Ø14/29	13 019 198	
467	Соединительная газовая труба MB-VEF 412	Gas tube eq. MB-VEF 412	13 018 623	
467.1	Ниппель для измерения давления	Pressure take off	13 009 722	
470	Газовый клапан MB-VEF 412 B01 S20 Rp 1¼"	Gas valve MB-VEF 412 B01 S20 Rp 1¼"	13 020 613	
475	Импульсный фланец MB-VEF 412 Rp 1¼"	Impulse flange MB-VEF 412 Rp 1¼"	13 020 615	
477	Газовый фильтр MB-VEF 412	Gas filter MB-VEF 412	13 012 041	🔄
478	Реле давления газа мини GW 150 A5 GW 50 A5	Gas pressure switch GW 150 A5 GW 50 A5	13 010 078 13 009 696	
480	Фланец MB-VEF 412 Rp 1¼"	Flange MB-VEF 412 Rp 1¼"	13 010 085	

	Обозначение	Caption
↗	Средства технического обслуживания	Maintenance parts
	Запасные части	Spare parts
↻	Быстроизнашивающиеся детали	Wearing parts

RU	↗	Средства технического обслуживания состоят из деталей, которые для предотвращения поломок необходимо заменять во время техобслуживания, в процессе обратной сборки демонтированных частей (к примеру, изоляционные материалы). На быстроизнашивающиеся детали и средства технического обслуживания, не распространяется гарантия завода изготовителя.
	↻	Быстроизнашивающиеся детали - это детали, которые необходимо менять несколько раз во время эксплуатации, даже если они не до конца отслужили свой срок (к примеру, жидкотопливные форсунки и жидкотопливные фильтры). На быстроизнашивающиеся детали и средства технического обслуживания, не распространяется гарантия завода изготовителя.
EN	↗	Maintenance parts are parts which should be replaced on a preventive basis during maintenance when reassembling disassembled parts (sealing components for example). For wear parts and maintenance parts, the factory's performance warranty for them over time under commercial conditions does not apply.
	↻	Wear parts are parts that have to be replaced several times during the product's service life, even when use of the over all product is in line with its intended purpose (for example oil injectors and oil filters). For wear parts and maintenance parts, the factory's performance warranty for them over time under commercial conditions does not apply.

ELCO

ELCO
KLOCKNER
Heiztechnik

ELCOTHERM

elco

CUENOD

07 10 / 13 022 123A

We reserve the right to make technical changes to improve our products without prior notice.
Мы сохраняем за собой право производить технические изменения для улучшения нашей продукции без предварительного уведомления.

ООО "МАРК" | www.gorelok.ru
service@gorelok.ru
8 (495) 789-25-47