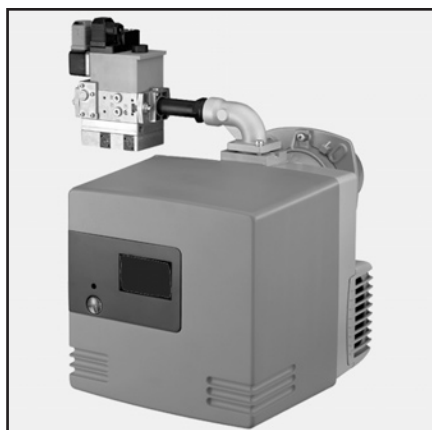


**Запасные части**  
**Газовая горелка**

**Spare parts list**  
**Gas burner**

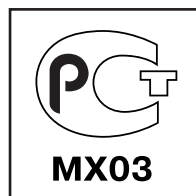


**VECTRON G 02.120**  
**VECTRON G 02.160**  
**VECTRON G 02.210**



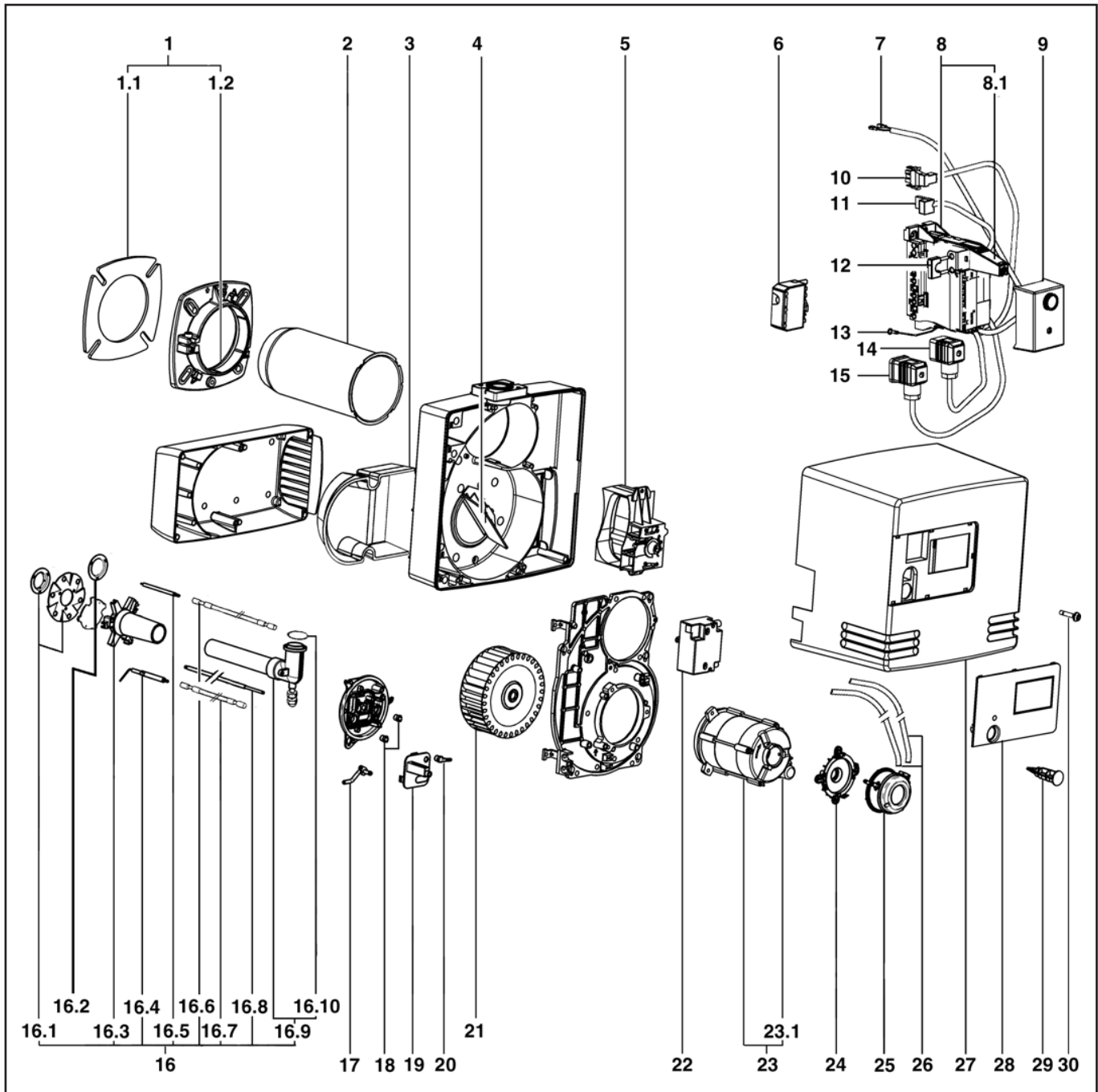
**Технические данные .....DOC128319**  
**Инструкция по эксплуатации.....DOC128022**  
**Электросхема .....DOC128122**

VG 02.120 KN	3/4"	13017776
VG 02.120 KL	3/4"	13017777
VG 02.160 KN	3/4"	13017778
VG 02.160 KL	3/4"	13017779
VG 02.210-2 KN	1 1/4"	13018486
VG 02.210-2 KL	1 1/4"	13018487
VG 02.210-1 KN	3/4"	3832903
VG 02.210-1 KL	3/4"	3832904



# Запасные части

## Горелка



# Запасные части

## Горелка

Поз.	Наименование	Description	Арт. №	
01	Комплекующие котла	Boiler accessories	13 018 134	
01.1	Прокладка фланца	Boiler front seal	13 018 135	✎
01.2	Крепежный фланец Ø115	Braided seal Ø115	13 020 517	
02	Жаровая труба VG 02.120    Ø115/78 x230        KN x350        KL VG 02.160/210   Ø115/100 x230        KN x350        KL	Blast tube VG 02.120    Ø115/78 x230        KN x350        KL VG 02.160/210   Ø115/100 x230        KN x350        KL	13 020 498 13 020 499 13 018 148 13 018 149	
03	Изоляция	Insulation	13 017 369	✎
04	Направляющая всасываемого воздуха VG 02.120 VG 02.160/210	Recycling air VG 02.120 VG 02.160/210	13 017 363 13 017 364	
05	Воздушная заслонка	Air flap	13 018 138	
06	7-контактный штекер Wieland	Wieland plug 7P	13 010 523	
07	Штекер + кабель реле давления воздуха	Plug + cable / air pressure switch	13 010 537	
08	Терминальный блок	Elec. connection box	13 010 521	
08.1	Вспомогательная опора	Support pillar	13 012 597	
09	Топочный автомат SG 113	Control unit SG 113	13 010 522	
10	Штекер + кабель электродвигателя	Plug + cable / motor	13 010 519	
11	Штекер + кабель трансформатора поджига	Plug + cable / transformator	13 010 535	
12	Соединительный штекер для измерения тока ионизации	Ionisation bride	13 010 524	
13	Кабель заземления	Cable earthing	13 007 833	
14	Штекер + кабель реле давления газа мини.	Plug + cable / gas pressure switch	13 010 080	
15	Штекер + кабель газового клапана	Plug + cable / gas valve	13 010 545	
16	Газовая линия VG 02.120    KN KL VG 02.160/210   KN KL	Lance gas head VG 02.120    KN KL VG 02.160/210   KN KL	13 018 023* 13 018 024* 13 018 025* 13 018 026*	
16.1	Уравнительный диск VG 02.120    Ø74,5/30 VG 02.160/210   Ø89/30	Turbulator VG 02.120    Ø74,5/30 VG 02.160/210   Ø89/30	13 019 123 13 015 802	⊙ ⊙
16.2	Газовое сопло (сжиженный газ) VG 02.120 VG 02.160/210   Ø89/30	Diffusor propan VG 02.120 VG 02.160/210   Ø89/30	13 019 125 13 018 630	
16.3	Звездообразная газовая головка VG 02.120    Ø72 VG 02.160/210   Ø93	Star gas head VG 02.120    Ø72 VG 02.160/210   Ø93	13 010 532 13 010 023	
16.4	Электрод ионизации	Ionisation probe	13 010 529	⊙
16.5	Электрод поджига	Ignition electrode	13 010 528	⊙
16.6	Кабель поджига L.365        KN L.510        KL	Ignition lead L.365        KN L.510        KL	13 013 524 13 014 990	
16.7	Кабель ионизации L.350        KN KL	Ionisation cable L.350        KN KL	13 013 525 13 015 121	

# Запасные части

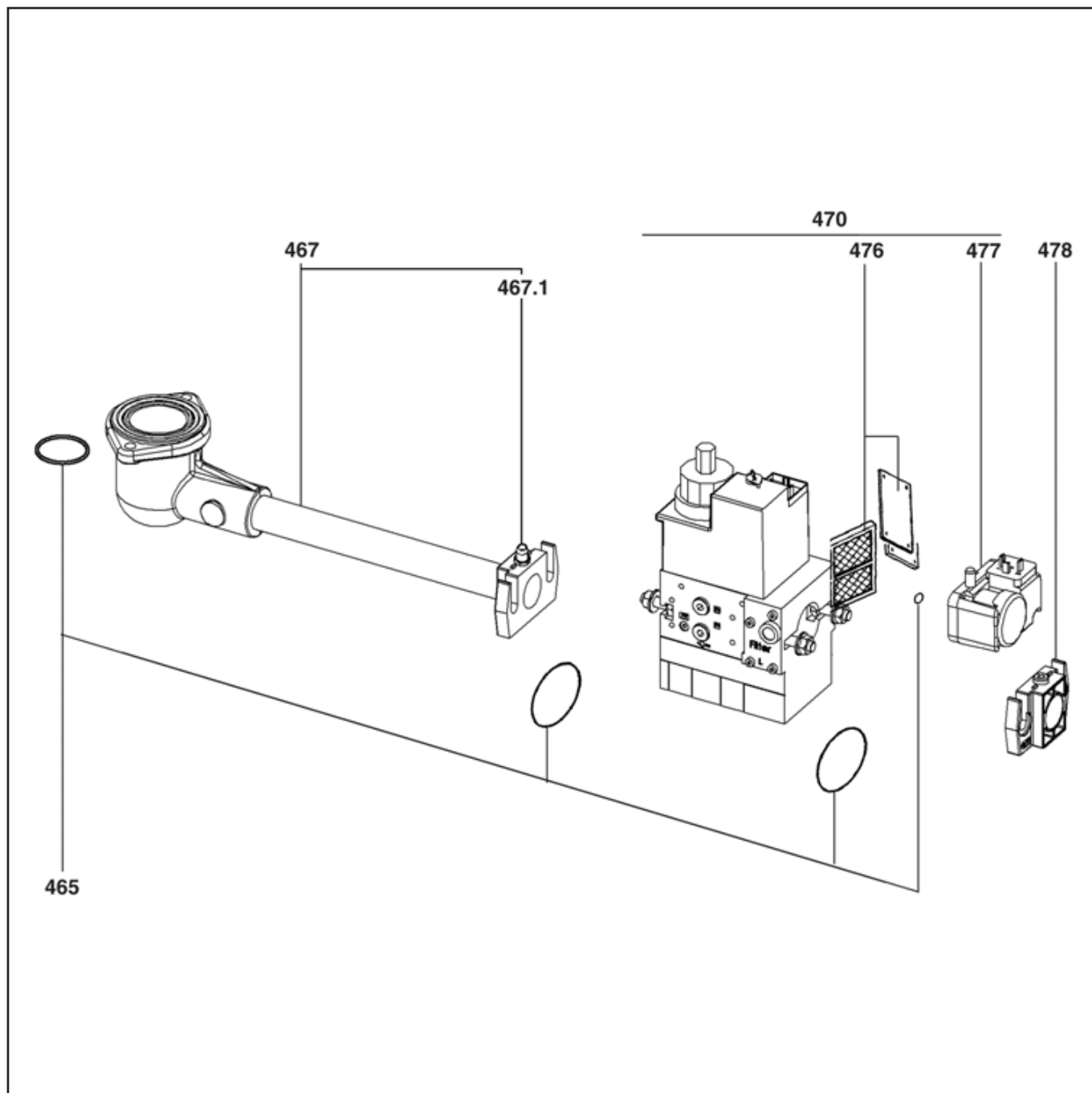
## Горелка

Поз.	Наименование	Description	Арт. №	
16.8	Регулировочный стержень pF VG 02.120 KN KL VG 02.160/210 KN KL	Adjust linkage pF VG 02.120 KN KL VG 02.160/210 KN KL	13 022 192 13 022 193 13 018 033 13 018 034	
16.9	Соединительная газовая труба VG 02.120 KN KL VG 02.160/210 KN KL	Gas cover + tube VG 02.120 KN KL VG 02.160/210 KN KL	13 018 027 13 018 028 13 021 643 13 020 258	
16.10	Кольцевая прокладка газовой линии	O'ring	13 018 089	✍
17	Ниппель для измерения давления	Pressure take off	13 021 961	
18	Резиновый распорный фиксатор Ø2,4	Rubber funnel Ø2,4	13 010 058	
19	Измерительная шкала	Dashboard plate	13 021 960	
20	Полиамидное колено R1/8"	Polyamide bend R1/8"	13 013 352	
21	Вентилятор VG 02.120 Ø146X52 VG 02.160/210 Ø160X52	Air fan VG 02.120 Ø146X52 VG 02.160/210 Ø160X52	13 010 012 13 010 095	
22	Трансформатор поджига EBI 1x11 кВ	Ignition transformator EBI 1x11 kV	13 007 816	
23	Электродвигатель + конденсатор VG 02.120/160 VG 02.210	Motor + capacitor VG 02.120/160 VG 02.210	13 009 981 13 010 014	
23.1	Конденсатор VG 02.120/160 5 µF VG 02.210 6 µF	Capacitor VG 02.120/160 5 µF VG 02.210 6 µF	13 009 983 13 010 016	
24	Держатель реле давления воздуха	Support / pressure switch	13 020 723	
25	Реле давления воздуха VG 02.120/160 VG 02.210	Pressure switch VG 02.120/160 VG 02.210	13 020 502 13 020 722	
26	Силиконовые трубки 220 мм 2X	Silicon tube 220 mm 2X	13 015 497	
27	Серый кожух	Grey cover	13 022 203	
28	Передняя крышка	Standard front cover	13 018 145	
29	Кнопка запуска	Reset button	13 020 365	
30	Винт кожуха M5X20	Screw M5X20 / cover	13 018 842	
*	Поставка с задержкой	Delivery with delay		



# Запасные части

## Газовая арматура



# Запасные части

## Газовая арматура

Поз.	Наименование	Description	Арт. №	
400	Газовая арматура в сборе	Gas valve assembly		
1	VG 02.120/160 p20/300	VG 02.120/160 p20/300		
2	VG 02.210-1 p20 (≤180 кВт)/300	VG 02.210-1 p20 (≤180 kW)/300		
	VG 02.210-2 p20 (>180 кВт)	VG 02.210-2 p20 (>180 kW)		
465	Комплект кольцевых прокладок	O'ring set		
1	MB-DLE 407 B01 S20	MB-DLE 407 B01 S20	13 011 111	✂
2	MB-DLE 412 B01 S20	MB-DLE 412 B01 S20	13 011 114	✂
467	Соединительная газовая труба	Gas tube eq.		
1	MB-DLE 407 B01 S20	MB-DLE 407 B01 S20	13 018 098	
2	MB-DLE 412 B01 S20	MB-DLE 412 B01 S20	13 018 623	
467.1	Ниппель для измерения давления	Pressure take off	13 009 722	
470	Газовый клапан	Gas valve		
1	MB-DLE 407 B01 S20 Rp 3/4"	MB-DLE 407 B01 S20 Rp 3/4"	13 012 424	
2	MB-DLE 412 B01 S20 Rp 1 1/4"	MB-DLE 412 B01 S20 Rp 1 1/4"	13 020 503	
476	Газовый фильтр	Gas filter		
1	MB-DLE 407 B01 S20	MB-DLE 407 B01 S20	13 010 076	⊗
2	MB-DLE 412 B01 S20	MB-DLE 412 B01 S20	13 010 088	⊗
477	Реле давления газа мини	Gas pressure switch		
	GW 150 A5	GW 150 A5	13 010 078	
	GW 50 A5	GW 50 A5	13 009 696	
478	Фланец 2X	Flange 2X		
1	MB-DLE 407 B01 S20 Rp 3/4"	MB-DLE 407 B01 S20 Rp 3/4"	13 010 074	
2	MB-DLE 412 B01 S20 Rp 1 1/4"	MB-DLE 412 B01 S20 Rp 1 1/4"	13 010 085	

	Обозначение	Caption
✂	Средства технического обслуживания	Maintenance parts
	Запасные части	Spare parts
🔄	Быстроизнашивающиеся детали	Wearing parts

RU	✂	Средства технического обслуживания состоят из деталей, которые для предотвращения поломок необходимо заменять во время техобслуживания, в процессе обратной сборки демонтированных частей (к примеру, изоляционные материалы). На быстроизнашивающиеся детали и средства технического обслуживания, не распространяется гарантия завода изготовителя.
	🔄	Быстроизнашивающиеся детали - это детали, которые необходимо менять несколько раз во время эксплуатации, даже если они не до конца отслужили свой срок (к примеру, жидкотопливные форсунки и жидкотопливные фильтры). На быстроизнашивающиеся детали и средства технического обслуживания, не распространяется гарантия завода изготовителя.
EN	✂	Maintenance parts are parts which should be replaced on a preventive basis during maintenance when reassembling disassembled parts (sealing components for example). For wear parts and maintenance parts, the factory's performance warranty for them over time under commercial conditions does not apply.
	🔄	Wear parts are parts that have to be replaced several times during the product's service life, even when use of the over all product is in line with its intended purpose (for example oil injectors and oil filters). For wear parts and maintenance parts, the factory's performance warranty for them over time under commercial conditions does not apply.

**ELCO**

ELCO  
KLOCKNER  
Heiztechnik

**ELCOTHERM**

**elco**

**CUENOD**

09 09 / 13 023 627B

We reserve the right to make technical changes to improve our products without prior notice.  
Мы сохраняем за собой право производить технические изменения для улучшения нашей продукции без предварительного уведомления.

ООО "МАРК" | [www.gorelok.ru](http://www.gorelok.ru)  
[service@gorelok.ru](mailto:service@gorelok.ru)  
8 (495) 789-25-47