



Запасные части
Газовая горелка

Spare parts list
Gas burner



VECTRON G 04.540 MODULO

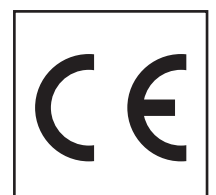


Технические данныеDOC128307

Инструкция по эксплуатации.....DOC128038

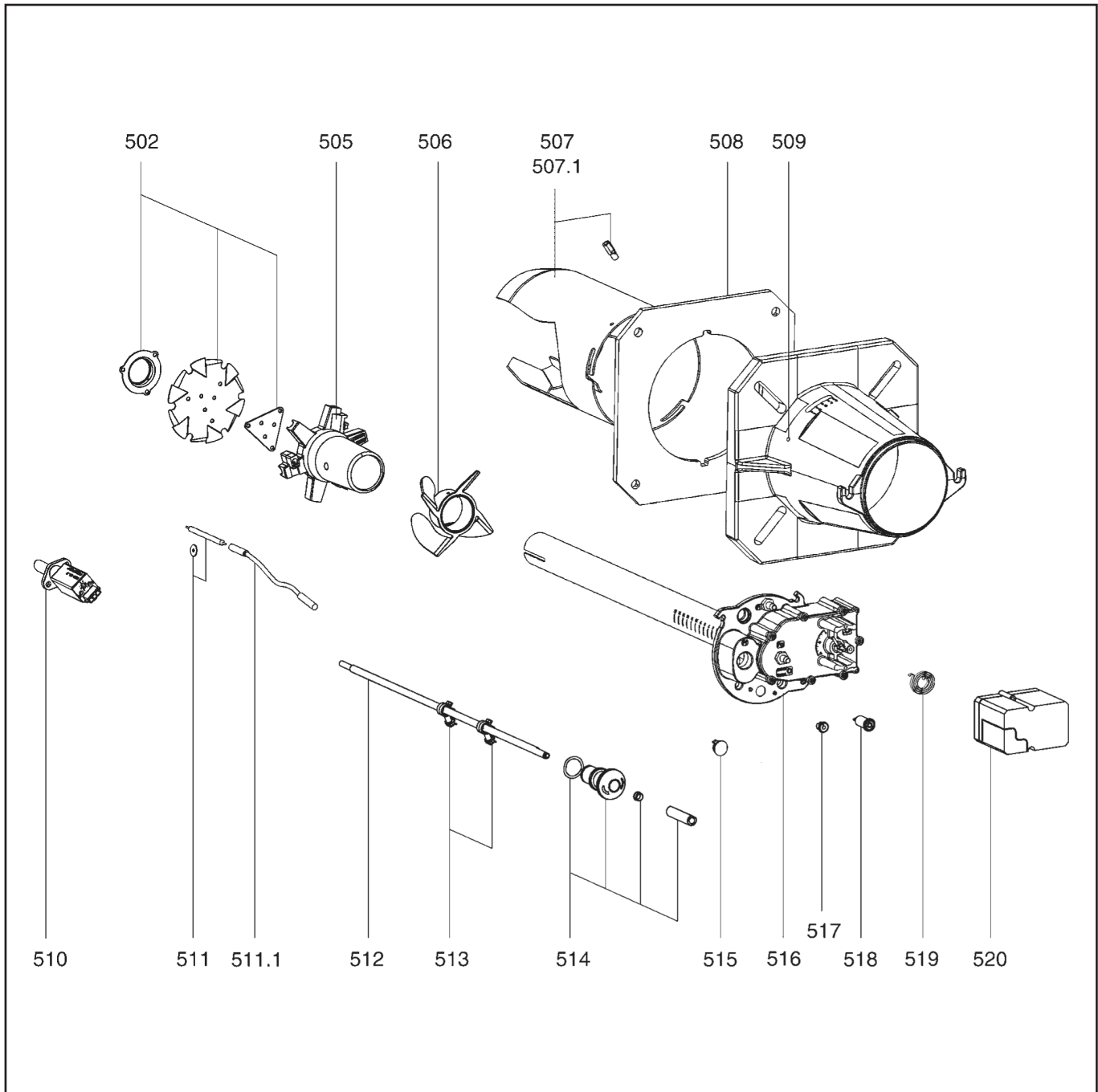
ЭлектросхемаDOC128138

VG 04.540 M KN	2"	13006281
VG 04.540 M KL	2"	13006282
	1½"	13006279
	1½"	13006280
	1"	13006275
	1"	13006276



Запасные части

Смесительное устройство Mixing unit



Поз.	Наименование	Description	Арт. №
500	Смесительное устройство VG 04.540 KN KL	Mixing unit VG 04.540 KN KL	13 005 719 13 005 720

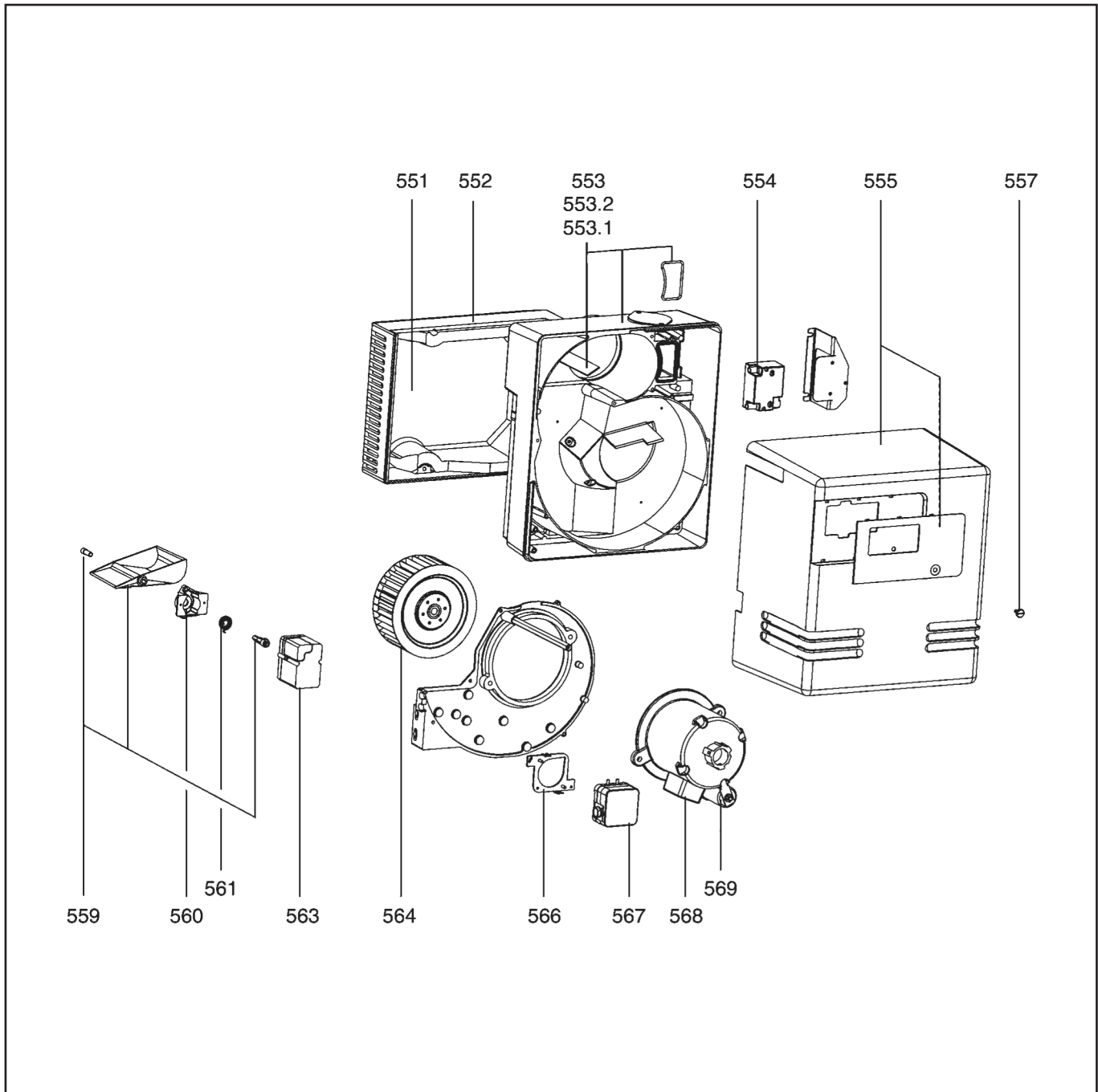
Запасные части

Смесительное устройство Mixing unit

Поз.	Наименование	Description	Арт. № ELCO	Арт. №	
502	Уравнительный диск + газовое сопло + перекрывающая пластина в комплекте	Set turbulator + diffusor + shutter	13 006 684	13 006 684	↻
505	Звездообразная газовая головка	Star gas head	13 007 798	13 007 798	
506	Завихритель	Helic. turbulator	13 007 799	13 007 799	
507	Жаровая труба + винт VG 04.540 Ø125/101/150 x268 KN x418 KL	Blast tube + screw VG 04.540 Ø125/101/150 x268 KN x418 KL	13 007 800 13 007 801	13 007 800 13 007 801	
507.1	Рычаг вращения жаровой трубы	Blast tube rotat. lever	13 007 802	13 007 802	
508	Прокладка фланца	Boiler front seal	13 007 803	13 007 803	
509	Крепежный винт жаровой трубы (левая резьба) М6 х3	Screw M6 (left hand thread) flame tube x3	13 007 804	13 007 804	
510	Инфракрасный датчик пламени IRD 1020	IR detector 1020	13 007 855	13 007 855	
511	Электрод поджига + кольцо	Ignition electrode	13 007 797	13 007 797	↻
511.1	Кабель поджига L850 KN L1050 KL	Ignition lead L850 KN L1050 KL	13 010 003 13 010 004	13 010 003 13 010 004	
512	Регулировочный стержень KN KL	Adjust linkage KN KL	13 005 537 13 005 538	13 005 537 13 005 538	
513	Держатель регулировочного стержня	Cable stand	13 006 685	13 006 685	
514	Рукоятка настройки	Adjust knob	13 007 852	13 007 852	
515	Смотровое окно	Sight glass	13 007 807	13 007 807	
516	Крышка газовой трубы в комплекте KN KL	Lance gas head KN KL	13 006 686 13 006 687	13 006 686 13 006 686	
517	Резиновый распорный фиксатор	Rubber funnel	13 010 058	13 010 058	
518	Измерительный штуцер Ø6.3	Measure socket Ø6.3	13 007 849	175.841.6548	
519	Спиральная пружина 1.2Nm только для сервопривода 1.2Nm 0.6Nm только для сервопривода 0.6Nm	Spiral spring 1.2Nm only for servomotor 1.2Nm 0.6Nm only for servomotor 0.6Nm	13 009 688 13 007 809	13 009 688 13 007 809	
520	Сервопривод газовой заслонки с HB* DUNGS SAD 1.2Nm до HA* BERGER STE 4,5 0.6Nm	Servomotor gas on HB* DUNGS SAD 1.2Nm to HA* BERGER STE 4,5 0.6Nm	13 009 689 13 007 810	13 009 689 13 007 810	
*	HB произведен во втором квартале 2001 HA произведен в первом квартале 2001	HB made during 2. quartal 2001 HA made during 1. quartal 2001			

Запасные части

Корпус



Поз.	Наименование	Description	Арт. №
550	Корпус VG 04.540 M	Body VG 04.540 M	13 005 718

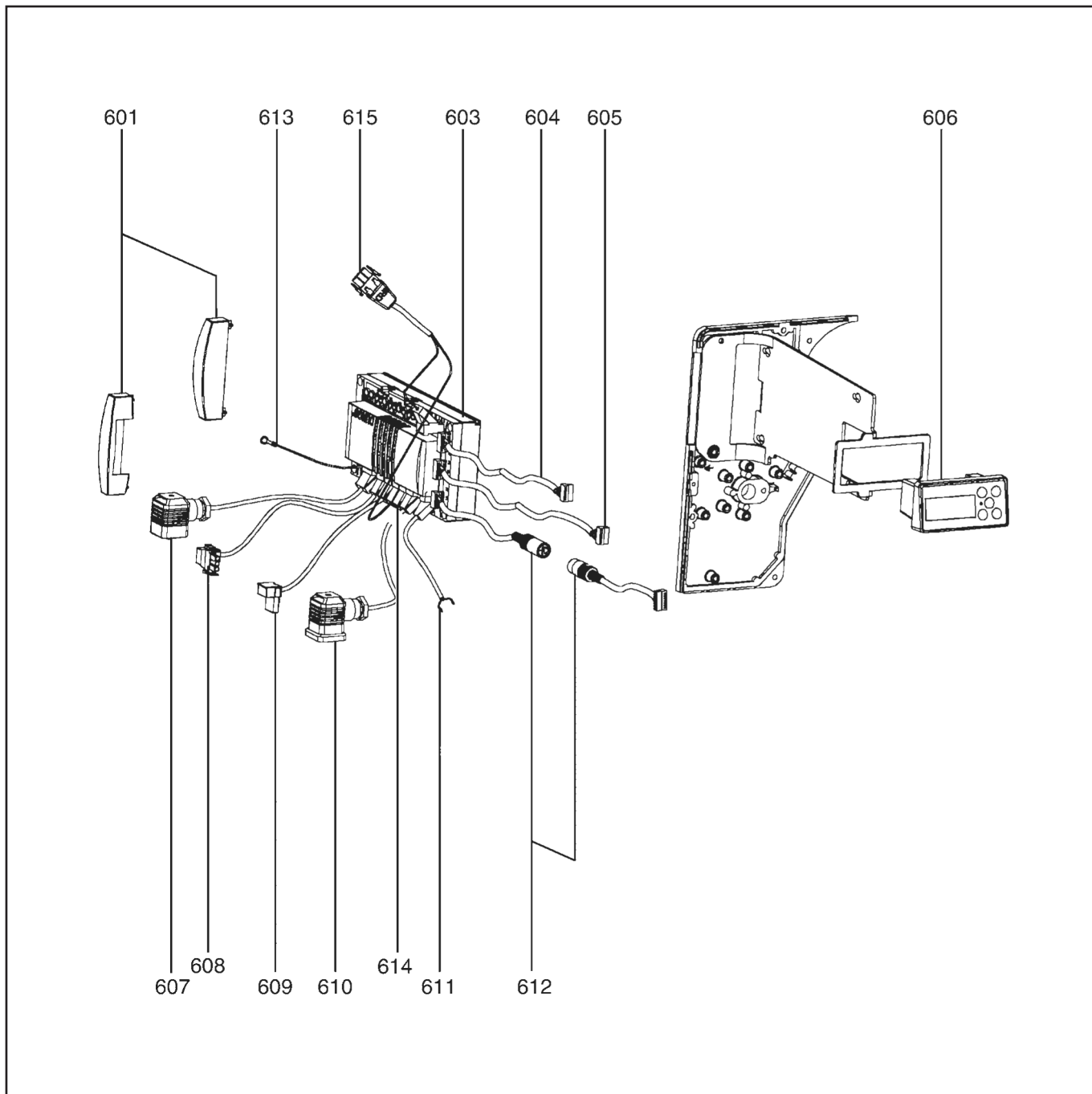
Запасные части

Корпус

Поз.	Наименование	Description	Арт. № ELCO	Арт. №	
551	Изоляция воздухозаборного короба	Insulation / air damper	13 007 813	12 002 200	
552	Воздухозаборный короб	Air damper	13 007 814*	13 007 814*	
553.1	Направляющая всасываемого воздуха	Air guiding piece	13 007 850	13 007 850	
553.2	Прокладка газовой линии	Flange O'ring / gas connection	13 007 815	587.848.2475	✍
554	Трансформатор поджига EBI 1x11 кВ	Ignition transformer EBI 1x11 kV	13 007 816	13 002 736	
555	Кожух	Cover	13 006 688	13 006 688	
557	Винт кожуха	Oval head screw	13 007 853	13 007 853	
559	Воздушная заслонка + оси	Air flap + axes	13 007 817	13 007 817	
560	Держатель сервопривода	Servomotor stand	13 007 818	13 007 818	
561	Спиральная пружина 1.2Nm только для сервопривода 1.2Nm 0.6Nm только для сервопривода 0.6Nm	Spiral spring 1.2Nm only for servomotor 1.2Nm 0.6Nm only for servomotor 0.6Nm	13 009 688 13 007 809	13 009 688 13 007 809	
563	Сервопривод газовой заслонки с HB** DUNGS SAD 1.2Nm до HA** BERGER STE 4,5 0.6Nm	Servomotor gas on HB** DUNGS SAD 1.2Nm to HA** BERGER STE 4,5 0.6Nm	13 009 689 13 007 810	13 009 689 13 007 810	
564	Вентилятор Ø240X82 Ø19	Air fan Ø240X82 Ø19	13 007 821	13 007 821	
566	Держатель реле давления воздуха	Press. contr. device stand	13 007 822	13 007 822	
567	Реле давления воздуха LGW 10 A2	Press. switch LGW 10 A2	13 007 823	176.838.4009	
568	Электродвигатель	Fan motor	13 007 824	13 007 824	
569	Конденсатор 12 µF	Condensator 12 µF	13 006 689	12 001 672	
*	Поставка с задержкой	Delivery with delay			
**	HB произведен во втором квартале 2001 HA произведен в первом квартале 2001	HB made during 2. quartal 2001 HA made during 1. quartal 2001			

Запасные части

Электроника



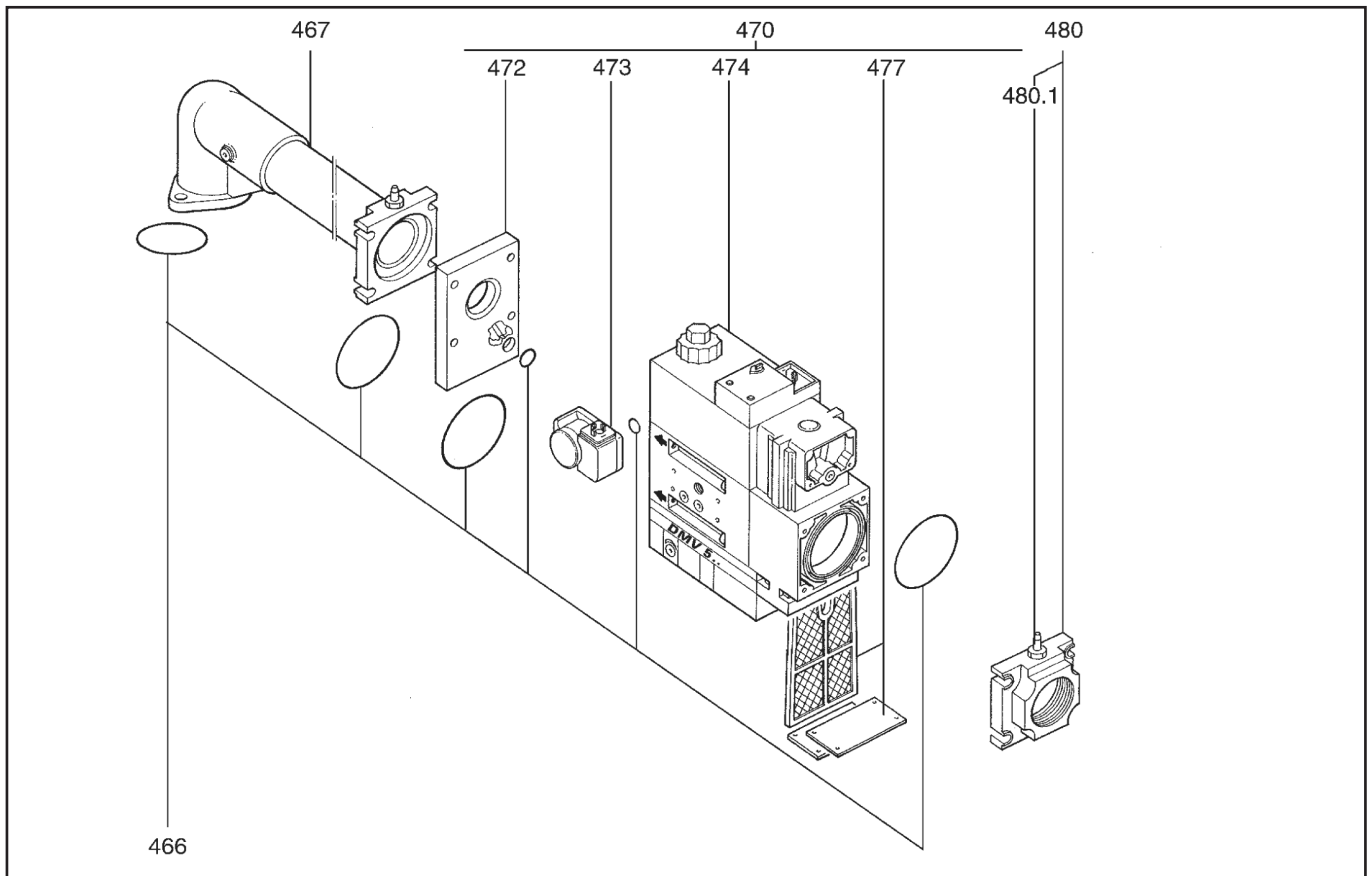
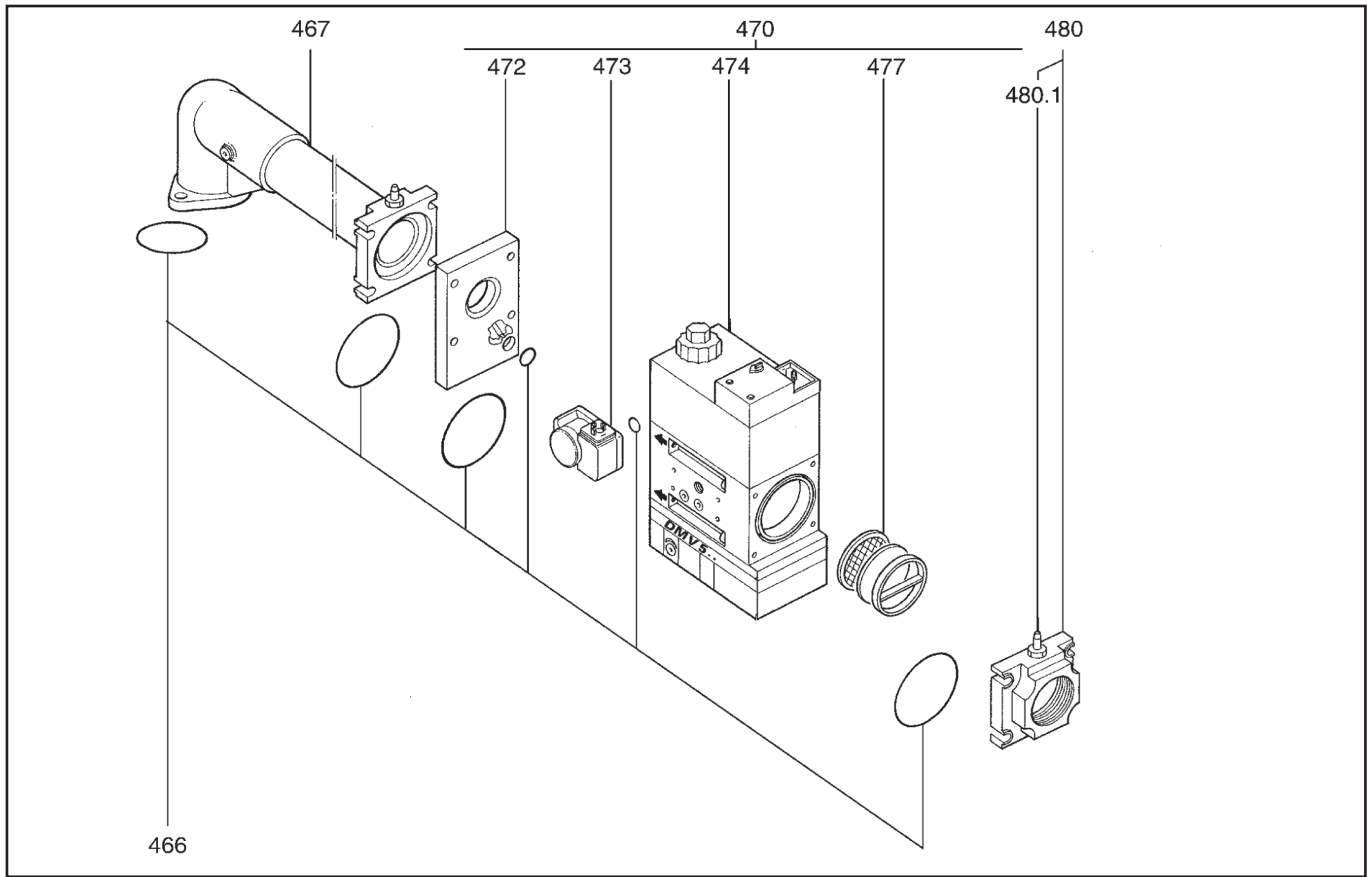
Запасные части

Электроника

Поз.	Наименование	Description	Арт. № ELCO	Арт. №	
601	Защитные крышки	Cable protect covers	13 007 854	13 007 854	
603	Менеджер горения MPA 22 V1.21B	Control unit MPA 22 V1.21B	13 007 826	13 007 826	
604	6-контактный штекер + кабель жидкокристаллического экрана	Plug 6P + cable / display	13 007 831	13 007 831	
605	Штекер + кабель сервопривода воздушной заслонки	Plug + cable / air servomotor	13 007 827	13 007 827	
606	Жидкокристаллический экран	Displey	13 007 828	13 007 828	
607	4-контактный штекер + кабель газового клапана	Plug 4P + cable / gas valve	13 006 691	13 006 691	
608	4-контактный штекер + кабель электродвигателя	Plug 4P+ cable / motor	13 007 830	13 007 830	
609	Штекер + кабель трансформатора поджига	Plug + cable / transformator	13 007 832	13 007 832	
610	4-контактный штекер + кабель реле давления газа мини.	Plug 4P + cable / gas pressure switch	13 006 692	13 006 692	
611	2-контактный штекер + кабель реле давления воздуха	Plug 2P + cable / air pressure switch	13 007 819	13 007 819	
612	Штекер + кабель сервопривода	Plug + cable/ servomotor	13 007 829	13 007 829	
613	1-контактный штекер + кабель заземления	Plug 1P + cable / earthing	13 007 833	13 007 833	
614	Штекер + перемычка реле давления GW макс.	Plug + bridge GW max	13 007 841	13 077 841	
615	Штекер + кабель инфракрасного датчика пламени IRD 1020	Plug + cable/ IRD 1020	13 010 034	13 010 034	

Запасные части

Газовая арматура



Запасные части

Газовая арматура

Поз.	Наименование	Description	Арт. № ELCO	Арт. №	
400	Газовая арматура	Gas valve assembly			
1	507 + T p50 мбар II2 ELL 3P	507 + T p50 mbar II2 ELL 3P	13 005 746	13 005 746	
2	512 + R p50 мбар II2 ELL 3P	512 + R p50 mbar II2 ELL 3P	13 005 747	13 005 747	
3	512 + T p50 мбар II2 ELL 3P	512 + T p50 mbar II2 ELL 3P	13 005 748	13 005 748	
4	520 + T p50 мбар II2 ELL 3P	520 + T p50 mbar II2 ELL 3P	13 005 749	13 005 749	
466	Комплект кольцевых прокладок	O'ring set	13 007 856	13 007 856	✍
467	Соединительная газовая труба	Gas tube eq.			
1	DMV-SE 507/11 + T Rp 1"	DMV-SE 507/11 + T Rp 1"	13 007 838	13 007 838	
2,3	DMV-SE 512/11 + R/T Rp 1¼"	DMV-SE 512/11 + R/T Rp 1¼"	13 007 839	13 007 839	
4	DMV-SE 520/11 + T Rp 1½"	DMV-SE 520/11 + T Rp 1½"	13 007 840	13 007 840	
470	Газовый клапан	Gas valve			
1	DMV-SE 507/11 + T Rp 1"	DMV-SE 507/11 + T Rp 1"	13 007 834	13 007 834	
2	DMV-SE 512/11 + R Rp 1½"	DMV-SE 512/11 + R Rp 1½"	13 007 835	13 007 835	
3	DMV-SE 512/11 + T Rp 1½"	DMV-SE 512/11 + T Rp 1½"	13 007 836	13 007 836	
4	DMV-SE 520/11 + T Rp 2"	DMV-SE 520/11 + T Rp 2"	13 007 837	13 007 837	
472	Импульсный фланец	Impulse flange set			
1	DMV-SE 507/11	DMV-SE 507/11	13 007 860	13 007 860	
2,3,4	DMV-SE 512/11 - 520/11	DMV-SE 512/11 - 520/11	13 007 896	13 007 896	
473	Реле давления газа мини GW 50 A5	Gas pressure switch GW 50 A5	13 006 317	13 006 317	
474	Катушка электромагнитного клапана	Magnetic coil			
1	DMV-SE 507/11 1111	DMV-SE 507/11 1111	13 007 897	13 007 897	
2,3	DMV-SE 512/11 1211	DMV-SE 512/11 1211	13 009 958	13 009 958	
4	DMV-SE 520/11 1212	DMV-SE 520/11 1212	13 007 899	13 007 899	
477	Фильтрующий элемент	Filter medium set			
1	для пакетного фильтра	for pocket filter	13 007 904	13 007 904	⊗
2	для встроенного фильтра	for integr. filter	13 007 900	13 007 900	⊗
3,4	для пакетного фильтра	for pocket filter	13 007 901	13 007 901	⊗
480	Фланец	Flange			
1	DMV-SE 507/11 + T Rp 1"	DMV-SE 507/11 + T Rp 1"	13 007 857	13 007 857	
2,3	DMV-SE 512/11 + R/T Rp 1½"	DMV-SE 512/11 + R/T Rp 1½"	13 007 858	13 007 858	
4	DMV-SE 520/11 + T Rp 2"	DMV-SE 520/11 + T Rp 2"	13 007 859	13 007 859	
480.1	Ниппель для измерения давления	Pressure take off	13 009 722	13 009 722	

	Обозначение	Caption
✂	Средства технического обслуживания	Maintenance parts
	Запасные части	Spare parts
⌚	Быстроизнашивающиеся детали	Wearing parts

RU	✂	Средства технического обслуживания состоят из деталей, которые для предотвращения поломок необходимо заменять во время техобслуживания, в процессе обратной сборки демонтированных частей (к примеру, изоляционные материалы). На быстроизнашивающиеся детали и средства технического обслуживания, не распространяется гарантия завода изготовителя.
	⌚	Быстроизнашивающиеся детали - это детали, которые необходимо менять несколько раз во время эксплуатации, даже если они не до конца отслужили свой срок (к примеру, жидкотопливные форсунки и жидкотопливные фильтры). На быстроизнашивающиеся детали и средства технического обслуживания, не распространяется гарантия завода изготовителя.
EN	✂	Maintenance parts are parts which should be replaced on a preventive basis during maintenance when reassembling disassembled parts (sealing components for example). For wear parts and maintenance parts, the factory's performance warranty for them over time under commercial conditions does not apply.
	⌚	Wear parts are parts that have to be replaced several times during the product's service life, even when use of the over all product is in line with its intended purpose (for example oil injectors and oil filters). For wear parts and maintenance parts, the factory's performance warranty for them over time under commercial conditions does not apply.

ELCO

ELCO
KLOCKNER
Heiztechnik

ELCOTHERM

elco

CUENOD

06 01 / 13 020 045A

We reserve the right to make technical changes to improve our products without prior notice.
Мы сохраняем за собой право производить технические изменения для улучшения нашей продукции без предварительного уведомления.

ООО "МАРК" | www.gorelok.ru
service@gorelok.ru
8 (495) 789-25-47