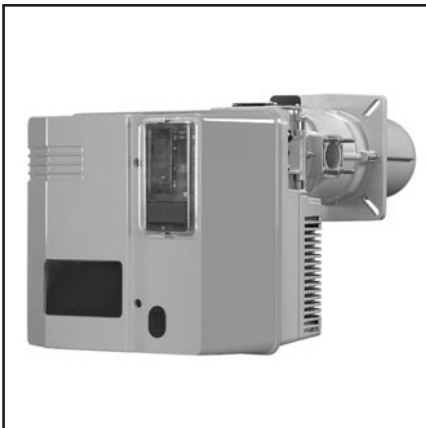


Запасные части
Газовая горелка

Spare parts list
Gas burner



VECTRON G 06.1600 MODULO
VECTRON G 06.2100 MODULO



Технические данныеDOC128301
Инструкция по эксплуатации.....DOC128019
ЭлектросхемаDOC128119

VG 06.1600 MODULO
KN/KM/KL

DN65 13009047/13009049/13009048
2" 13009044/13009046/13009045
2" 13009038/13009040/13009039

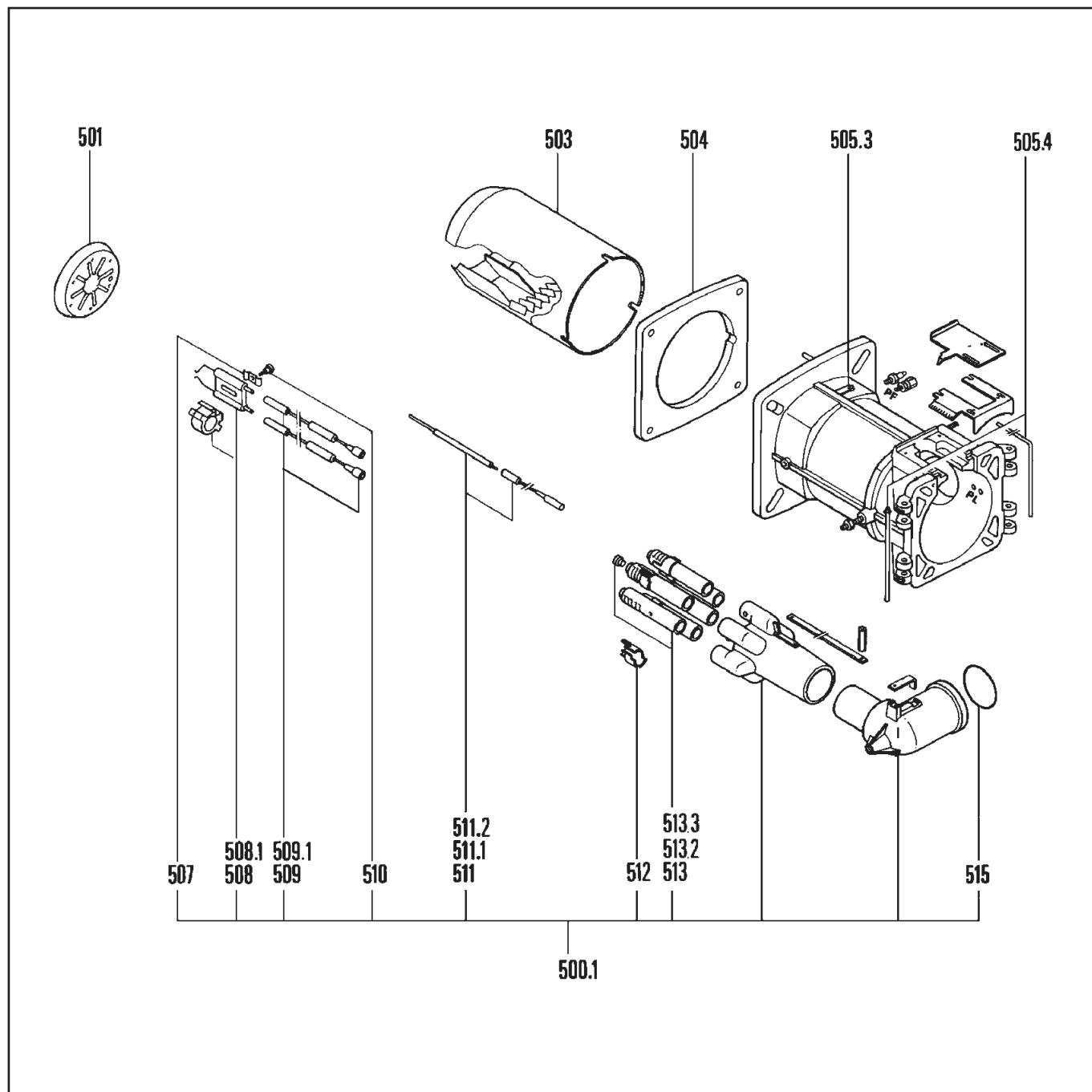
VG 06.2100 MODULO
KN/KM/KL

DN65 13009056/13009058/13009057
2" 13009053/13009055/13009054
2" 13009050/13009052/13009051



Запасные части

Смесительное устройство Mixing unit



Поз.	Наименование	Description	Арт. №
500	Смесительное устройство	Mixing unit	
	VG 06.1600	VG 06.1600	
	KN	KN	13 004 600
	KL	KL	13 004 601
	KM	KM	13 004 602
	VG 06.2100	VG 06.2100	
	KN	KN	13 004 641
	KL	KL	13 004 642
	KM	KM	13 004 673

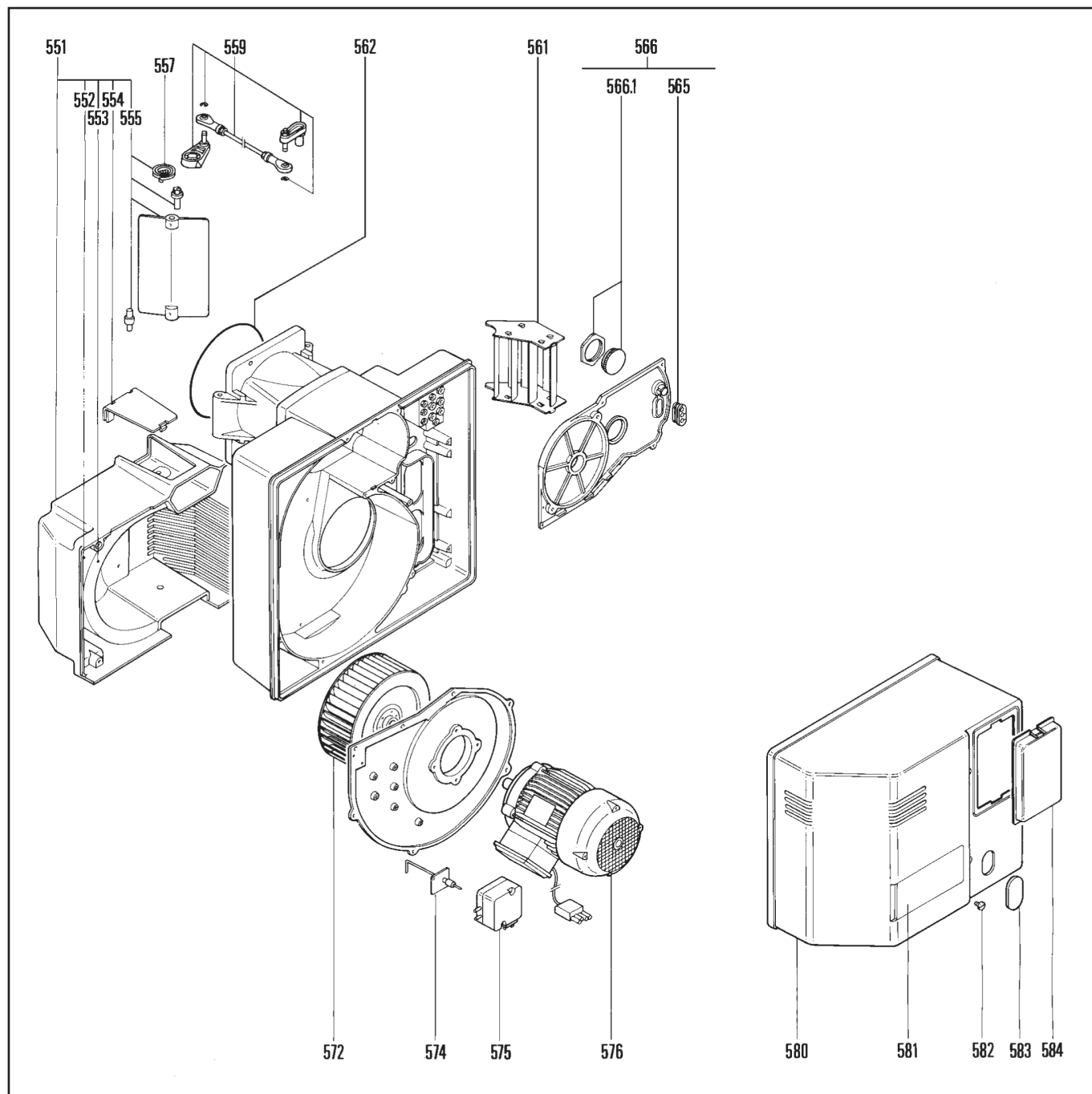
Запасные части

Смесительное устройство Mixing unit

Поз.	Наименование	Description	Арт. № ELCO	Арт. №	
500.1	Газовая линия в комплекте KN KL KM	Lance gas head cpl. KN KL KM	13 010 051* 13 010 052* 13 010 053*	13 010 051* 13 010 052* 13 010 053*	
501	Уравнительный диск VG 06.1600 Ø168/50-8FD.+7Ø5 VG 06.2100 Ø155/50-8FD.+7Ø5	Turbulator VG 06.1600 Ø168/50-8FD.+7Ø5 VG 06.2100 Ø155/50-8FD.+7Ø5	13 009 711 13 009 712	13 009 711 13 009 712	☉ ☉
503	Жаровая труба VG 06.1600 Ø190/172/227 x343 KN x543 KL x443 KM VG 06.2100 Ø205/160/227 x343 KN x543 KL x443 KM	Blast tube VG 06.1600 Ø190/172/227 x343 KN x543 KL x443 KM VG 06.2100 Ø205/160/227 x343 KN x543 KL x443 KM	13 009 713 13 009 714 13 009 715 13 009 716 13 009 717 13 009 718	13 009 713 13 009 714 13 009 715 13 009 716 13 009 717 13 009 718	
504	Прокладка фланца	Flange klingerit	13 009 719	13 009 719	
505.3	Крепежный винт жаровой трубы M8X16	Screw M8X16	13 009 723	13 009 723	
505.4	Поворотные оси	Axes	13 009 724	13 009 724	
507	Фиксирующая скоба блока электродов	Electrode fix. plate	13 009 725	13 009 725	
508	Блок электродов поджига	Ignition electrode	13 009 726	13 009 726	☉
508.1	Держатель блока электродов	Electrode + probe support	13 010 050	13 010 050	
509	Противопомеховый кабель поджига L950	Antiparasitic ignition lead L950	13 009 727	13 009 727	
509.1	Резиновый наконечник кабеля поджига Ø6,4	Rubber cap / ignition cable Ø6,4	13 010 056	3333.261.906	
510	Винт фиксирующей скобы блока электродов M4	Screw M4 / electrode	13 10 049	13 010 049	
511	Электрод ионизации	Ionisation probe	13 009 626	13 009 626	☉
511.1	Кабель ионизации L950	Ionisation cable L950	13 009 728	13 009 728	
511.2	Фиксатор электрода ионизации	Probe fixing plate	13 010 054	13 010 054	
512	Кольцо газового сопла	Gas ring / diffusor	13 010 046	13 010 046	
513	Газовые сопла в комплекте	Diffusors cpl.	13 010 047	13 010 047	
513.2	Комплект винтов для природного газа	Natural gas screws set	13 010 048	13 010 048	
513.3	Комплект винтов для сжиженного газа	Propan gas screws set	13 007 041	13 007 041	
515	Кольцевая прокладка	O'ring	13 009 731	13 009 731	✍
*	Поставка с задержкой	Delivery with delay			

Запасные части

Корпус



Поз.	Наименование	Description	Арт. №
550	Корпус VG 06.1600 MODULO VG 06.2100 MODULO	Body VG 06.1600 MODULO VG 06.2100 MODULO	13 006 556 13 008 912

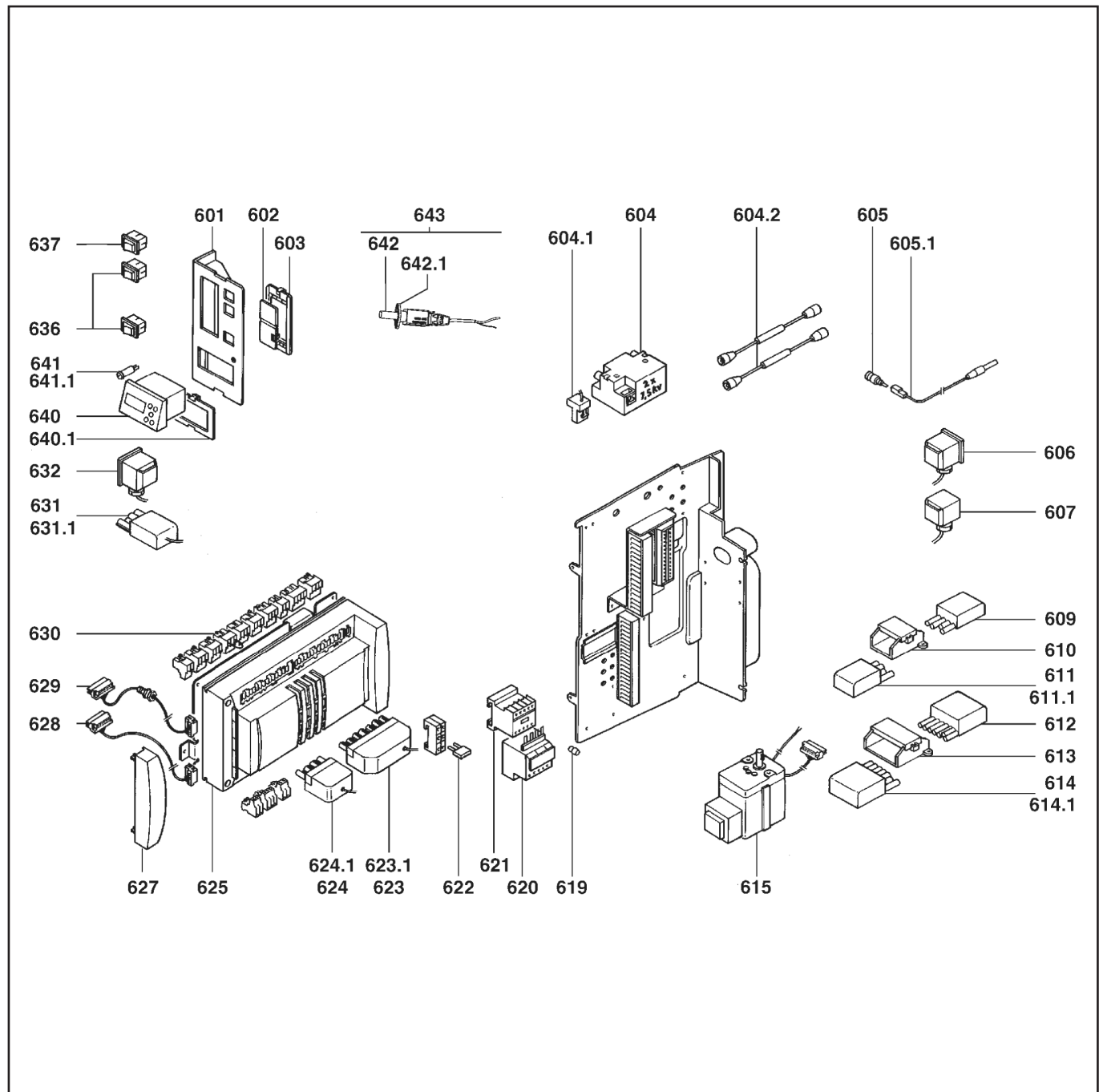
Запасные части

Корпус

Поз.	Наименование	Description	Арт. № ELCO	Арт. №	
551	Воздухозаборный короб	Air damper	13 009 735*	13 009 735*	
552	Прокладка воздухозаборного короба и корпуса горелки	Seal air damper / casing	13 009 640	13 009 640	
553	Изоляция воздухозаборного короба	Insulation air damper cover	13 009 641	13 009 641	
554	Крышка воздухозаборного короба	Air damper cover	13 009 642	13 009 642	
555	Воздушная заслонка в комплекте	Air flap cpl.	13 009 643	13 009 643	
557	Пружина воздушной заслонки	Flat spring / flap	13 010 005	13 010 005	
559	Шарнирное соединение	Coupling	13 010 009	13 010 009	
561	Направляющая всасываемого воздуха	Recycling air	13 009 748	13 009 748	
562	Прокладка корпуса горелки	Burner housing seal	13 010 055	13 010 055	✍
565	Резиновый распорный фиксатор	Rubber funnel	13 009 648	13 009 648	✍
566	Крышка	Cover	13 010 036	13 010 036	
566.1	Смотровое окно в комплекте	Sight glass cpl.	13 010 008	13 010 008	
572	Вентилятор VG 06.1600 Ø240X114 VG 06.2100 Ø250X114	Air fan VG 06.1600 Ø240X114 VG 06.2100 Ø250X114	13 009 736 13 009 737	13 009 736 13 009 737	
574	Импульсная линия	Differential pressure tapping	13 009 738	13 009 738	
575	Реле давления воздуха LGW 3 A2	Press. contr. device LGW 3 A2	13 010 111	13 010 111	
576	Электродвигатель 230/400 В VG 06.1600 2,2 кВт VG 06.2100 2,7 кВт	Fan motor 230/400 V VG 06.1600 2,2 kW VG 06.2100 2,7 kW	13 009 739 13 009 740	13 009 739 13 009 740	
580	Кожух	Cover	13 009 655	13 009 655	
581	Передняя крышка	Front cover	13 009 656	13 009 656	
582	Винт кожуха	Oval screw head	13 009 657	13 009 657	
583	Крышка кнопки запуска	Cap cover	13 009 742	13 009 742	
584	Прозрачная крышка	Cable for cover	13 009 659	13 009 659	
*	Поставка с задержкой	Delivery with delay			

Запасные части

Электроника



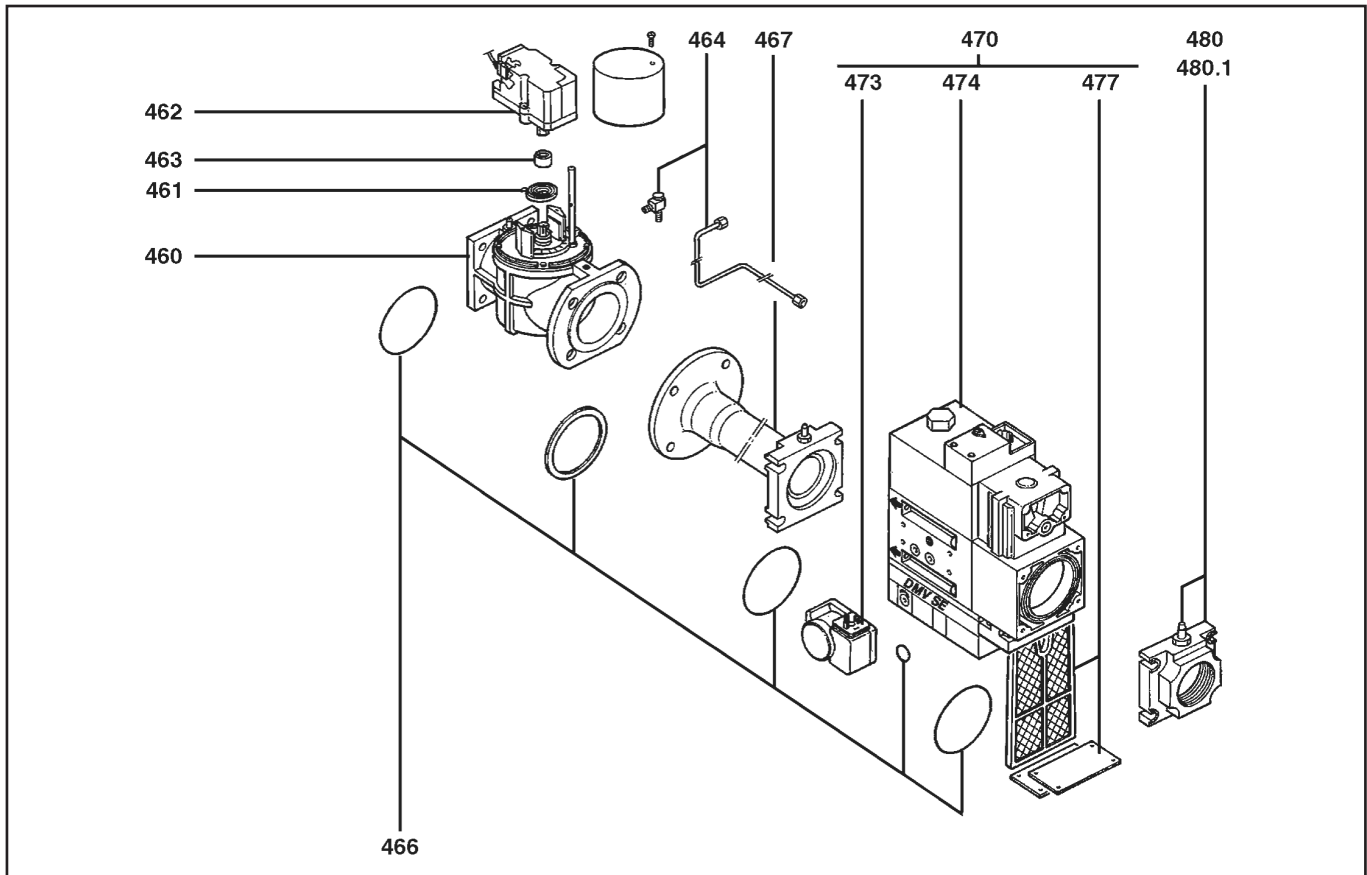
Запасные части

Электроника

Поз.	Наименование	Description	Арт. № ELCO	Арт. №	
601	Панель управления	Control board	13 009 660	13 009 660	
602	Полупрозрачная заглушка	Translucent seal / base	13 009 661	13 009 661	
603	Панель регулирования	Regulation base	13 009 662	13 009 662	
604	Трансформатор поджига 2x7,5 кВ	Ignition transformer 2x7,5 kV	13 009 663	13 009 663	
604.1	2-контактный штекер + кабель трансформатора поджига	2P bent/cable transformer	13 009 664	13 000 664	
604.2	Кабель поджига L750	Ignition lead L750	13 009 743	13 009 743	
604.3	Резиновый наконечник кабеля поджига Ø6,4	Round plug Ø6,4 x2	13 010 068	3333.261.906	
605	Втулка в комплекте	Sleeve cpl.	13 007 849	175.841.6548	
605.1	Кабель ионизации L750	Ionisation cable L750	13 009 744	13 009 744	
606	3-контактный штекер + кабель реле давления газа "X3"	3P / gas pressure switch "X3"	13 009 665	614.854.2738	
607	3-контактный штекер + кабель газового клапана "X4"	3P / gas valve "X4"	13 009 745	614.854.2727	
609	4-контактный штекер Wieland	4P plug/installation	13 009 667	175.829.8122	
610	Крышка 4-контактного штекера	Cover/plug 4P	13 009 668	13 009 668	
611	4-контактный штекер Wieland + кабель	4P socket + cable/control	13 009 669	13 009 669	
611.1	4-контактный штекер Wieland	4P socket	13 010 079	175.832.5484	
612	7-контактный штекер Wieland	7P plug/installation	13 009 670	175.828.6622	
613	Крышка 7-контактного штекера	Cover/plug 7P	13 009 671	13 009 671	
614	7-контактный штекер Wieland + кабель	Wieland socket 7P + power supply cable	13 009 672	13 009 672	
614.1	7-контактный штекер Wieland	Wieland socket 7P	13 010 454	175.832.5495	
615	Сервопривод STEB3 + кабели	Servomot STEB3 + cables	13 009 673	13 009 673	
619	Резиновый наконечник кабеля поджига	Rubber cap	13 009 625	13 009 625	✍
620	Контактор электродвигателя T.LR 2K 400В 5,5-8,0А	Relay motor protection T.LR 2K 400V 5,5-8,0A	13 009 746	13 009 746	
621	Контактор T.LC1K09	Contacteur T.LC1K09	13 009 675	13 009 675	
622	Соединительный штекер для измерения тока ионизации	Connection for ionisation	13 009 676	13 009 676	
623	7-контактный штекер Wieland + кабель менеджера горения MPA L900	Wieland socket 7P + cable MPA L900	13 009 677	13 009 677	
623.1	7-контактный разъём Wieland	7P plug/installation	13 009 670	175.828.6622	
624	4-контактный штекер Wieland + кабель менеджера горения MPA	Wieland socket 4P + cable	13 009 678	13 009 678	
624.1	4-контактный разъём Wieland	4P plug	13 009 667	175.829.8122	
625	Менеджер горения MPA 22	Control unit MPA 22	13 010 159	12 012 668	
627	Защитные крышки	Cable protect covers	13 009 639	13 009 639	
628	6-контактный штекер + кабель жидкокристаллического экрана	Plug 6P + cable / display	13 009 679	13 009 679	
629	6-контактный штекер + кабель сервопривода газовой заслонки	Plug 6P + cable / gas servomotor	13 009 680	13 009 680	
630	Штекер + перемычка реле дав. GW макс.	Plug + bridge GW max	13 007 841	13 007 841	
631	4-контактный штекер + кабель электродвиг.	Plug 4P + cable / motor	13 009 681	13 009 681	
631.1	4-контактный штекер Wieland	4P socket	13 010 079	175.832.5484	
632	3-конт. штекер + кабель реле дав. воздуха	3P / air pressure switch	13 009 747	614.854.2738	
636	3-позиционный переключатель x2	Operating switch 3 pos. x2	13 009 683	13 009 683	
637	2-позиционный переключатель x1	Operating switch 2 pos. x1	13 010 007	13 010 007	
640	Жидкокристаллический экран	IR display	13 007 828	13 007 828	
640.1	Держатель жидкокристаллического экрана	Display stand	13 009 684	13 009 684	
641	Патрон плавкого предохранителя	Fuse carrier	13 009 685	13 009 685	
641.1	Плавкий предохранитель 5X20 6,3А	Fuse fine 5X20 6,3A	13 009 686	3333.550.051	⌚
642	Инфракрасный датчик пламени 1020	IR detector 1020	13 007 855	13 007 855	
642.1	Держатель датчика пламени	Fotocell holder	13 010 461	13 010 461	
643	Инфракрасный датчик пламени в комплекте	IR detector cpl.	13 009 569	13 009 569	

Газовая арматура DMV-SE 512/520

Gas train DMV-SE 512/520



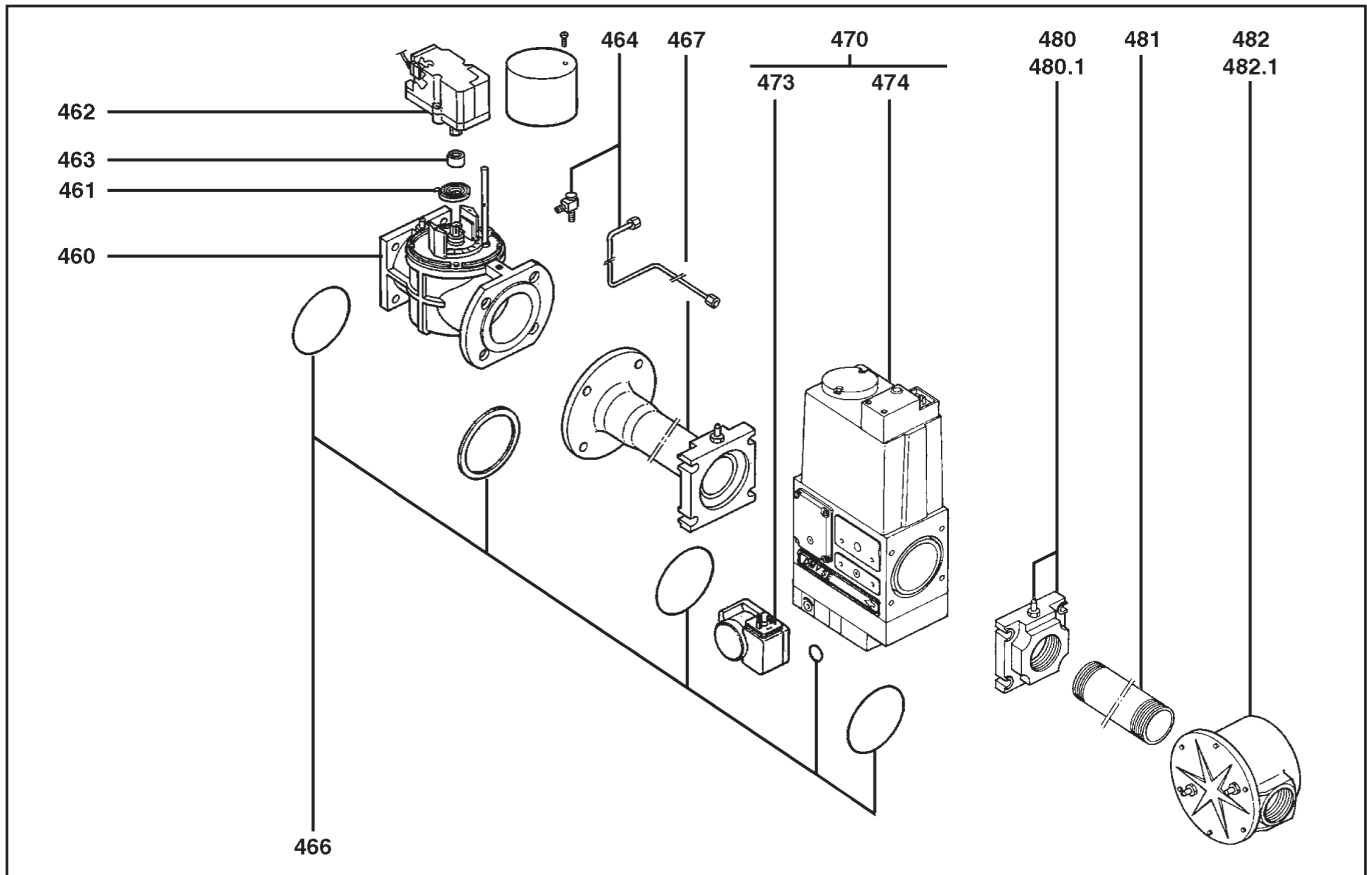
Газовая арматура DMV-SE 512/520

Gas train DMV-SE 512/520

Поз.	Наименование	Description	Арт. № ELCO	Арт. №	
400	Газовая арматура	Gas valve assembly			
1	DMV-SE 512/11 S22 p30-50-100 мбар Rp 2"	DMV-SE 512/11 S22 Rp 2"	13 008 935	13 008 935	
2	DMV-SE 520/11 S22 p20 мбар Rp 2"	DMV-SE 520/11 S22 Rp 2"	13 008 932	13 008 932	
460	Газовый дроссельный клапан	Gas throttle valve	13 009 687	13 009 687	
461	Спиральная пружина	Spiral spring	13 009 688	13 009 688	
462	Сервопривод газовой заслонки SAD 1.2Nm	Servomotor SAD 1.2Nm	13 009 689	13 009 689	
463	Сцепление	Coupling	13 009 690	13 009 690	
464	Газовая импульсная трубка + переходник	Gas pressure tube + fitting	13 009 691	13 009 691	
466	Комплект кольцевых прокладок	O'ring set			
1	DMV-SE 512/11 S22	DMV-SE 512/11 S22	13 015 157	13 015 157	↗
2	DMV-SE 520/11 S22	DMV-SE 520/11 S22	13 015 158	13 015 158	↘
467	Соединительная газовая труба Rp 1¼"	Gas tube eq. Rp 1¼"	13 009 693*	13 009 693*	
470	Газовый клапан	Gas valve			
1	DMV-SE 512/11 S22 + T	DMV-SE 512/11 S22 + T	13 009 694	13 009 694	
2	DMV-SE 520/11 S22 + T	DMV-SE 520/11 S22 + T	13 009 695	13 009 695	
473	Реле давления газа мини GW 50 A5	Gas pressure switch GW 50 A5	13 009 696	13 009 696	
474	Катушка электромагнитного клапана	Magnetic coil			
1	DMV-SE 512/11 1211	DMV-SE 512/11 1211	13 009 958	13 009 958	
2	DMV-SE 520/11 1212	DMV-SE 520/11 1212	13 007 899	13 007 899	
477	Фильтрующий элемент	Screen	13 007 901	13 007 901	↻
480	Фланец Rp 2"	Flange Rp 2"	13 007 859	13 007 859	
480.1	Ниппель для измерения давления Rp ½"	Pressure take off Rp ½"	13 009 722	146.810.4843	
*	Поставка с задержкой	Delivery with delay			

Запасные части

Газовая арматура DMV-SE 525 Gas train DMV-SE 525



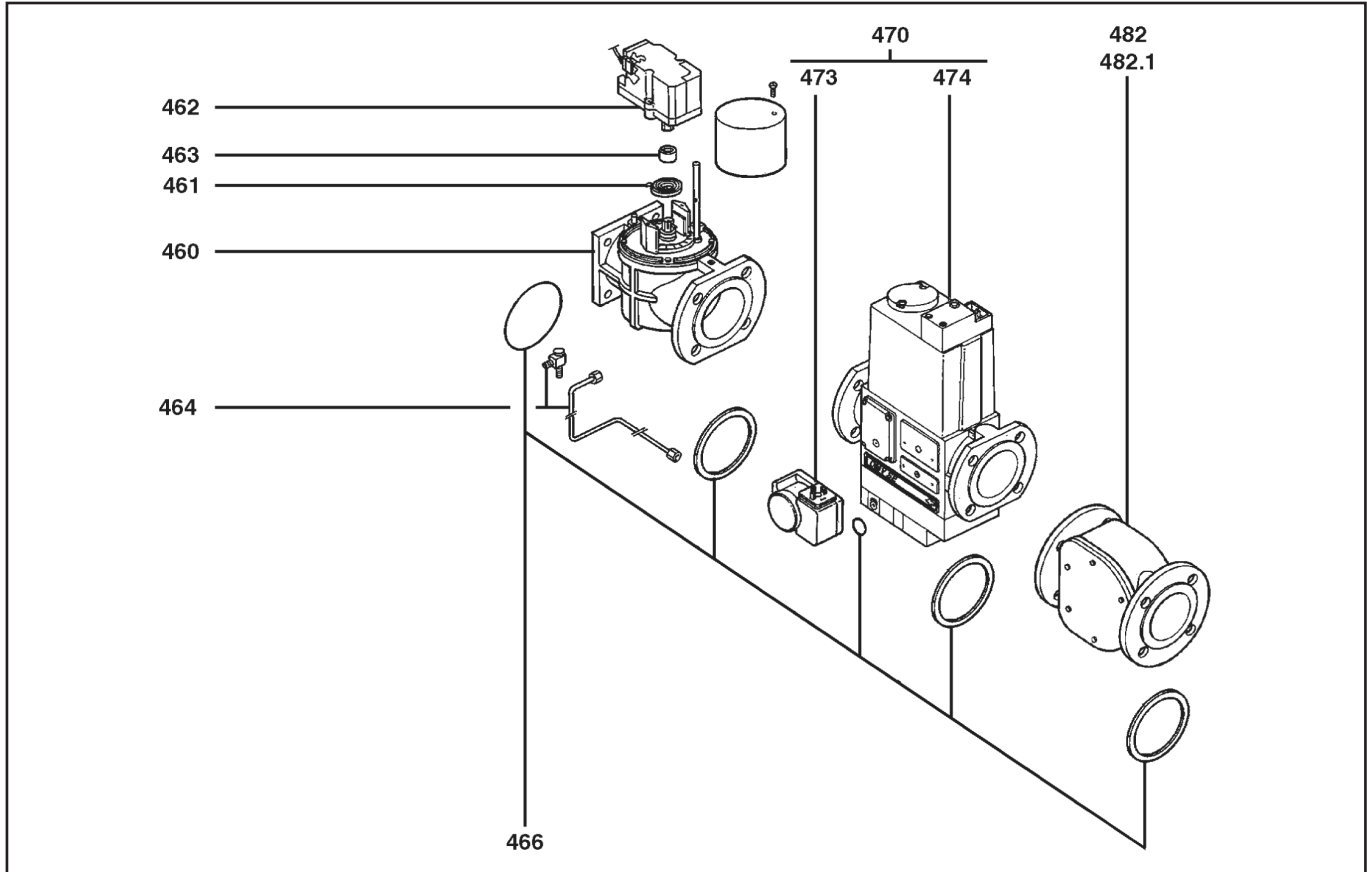
Запасные части

Газовая арматура DMV-SE 525 Gas train DMV-SE 525

Поз.	Наименование	Description	Арт. № ELCO	Арт. №	
400 3	Газовая арматура DMV-SE 525/11 S22 p20-50 мбар Rp 2"	Gas valve assembly DMV-SE 525/11 S22 Rp 2"	13 009 019	13 009 019	
460	Газовый дроссельный клапан	Gas throttle valve	13 009 687	13 009 687	
461	Спиральная пружина	Spiral spring	13 009 688	13 009 688	
462	Сервопривод газовой заслонки SAD 1.2Nm	Servomotor SAD 1.2Nm	13 009 689	13 009 689	
463	Сцепление	Coupling	13 009 690	13 009 690	
464	Газовая импульсная трубка + переходник	Gas pressure tube + fitting	13 009 691	13 009 691	
466	Комплект кольцевых прокладок	O'ring set	13 012 221	13 012 221	✍
467	Соединительная газовая труба Rp 2"	Gas tube eq. Rp 2"	13 009 697*	13 009 697*	
470 3	Газовый клапан DMV-SE 525/11 S22 + R	Gas valve DMV-SE 525/11 S22 + R	13 009 698	13 009 698	
473	Реле давления газа мини GW 50 A5	Gas pressure switch GW 50 A5	13 009 696	13 009 696	
474 3	Катушка электромагнитного клапана DMV-SE 525/11 1411	Magnetic coil DMV-SE 525/11 1411	13 009 705	13 009 705	
480	Фланец Rp 2"	Flange Rp 2"	13 010 043	13 010 043	
480.1	Ниппель для измерения давления Rp 1/8"	Pressure take off Rp 1/8"	13 009 722	146.810.4843	
481	Газовый соединительный элемент L140	Barrel nipple L140	13 009 699	13 009 699	
482	Внешний фильтр Rp 2"	External filter Rp 2"	13 009 700	13 009 700	
482.1	Фильтрующий элемент (+ кольцевая прокладка)	Strainer element (+ O'ring)	13 010 044	13 010 044	🔄
*	Поставка с задержкой	Delivery with delay			

Запасные части

Газовая арматура DMV-SE 5065 Gas train DMV-SE 5065



Запасные части

Газовая арматура DMV-SE 5065 Gas train DMV-SE 5065

Поз.	Наименование	Description	Арт. № ELCO	Арт. №	
400 4	Газовая арматура DMV-SE 5065/11 S22 p20-50 мбар DN65	Gas valve assembly DMV-SE 5065/11 S22 DN65	13 006 850	13 006 850	
460	Газовый дроссельный клапан	Gas throttle valve	13 009 687	13 009 687	
461	Спиральная пружина	Spiral spring	13 009 688	13 009 688	
462	Сервопривод газовой заслонки SAD 1.2Nm	Servomotor SAD 1.2Nm	13 009 689	13 009 689	
463	Сцепление	Coupling	13 009 690	13 009 690	
464	Газовая импульсная трубка + переходник	Gas pressure tube + fitting	13 010 041	13 010 041	
466	Комплект кольцевых прокладок	O'ring set	13 009 692	13 009 692	✍
470 4	Газовый клапан DMV-SE 5065/11 S22 + R	Gas valve DMV-SE 5065/11 S22 + R	13 009 702	13 009 702	
473	Реле давления газа мини GW 50 A5	Gas pressure switch GW 50 A5	13 009 696	13 009 696	
474 4	Катушка электромагнитного клапана DMV-SE 5065/11 1411	Magnetic coil DMV-SE 5065/11 1411	13 009 705	13 009 705	
482	Внешний фильтр DN65	External filter DN65	13 009 703	13 009 703	
482.1	Фильтрующий элемент (+ кольцевая прокладка)	Strainer element (+ O'ring)	13 009 704	13 009 74	🔄
*	Поставка с задержкой	Delivery with delay			

	Обозначение	Caption
✂	Средства технического обслуживания	Maintenance parts
	Запасные части	Spare parts
⌚	Быстроизнашивающиеся детали	Wearing parts

RU	✂	Средства технического обслуживания состоят из деталей, которые для предотвращения поломок необходимо заменять во время техобслуживания, в процессе обратной сборки демонтированных частей (к примеру, изоляционные материалы). На быстроизнашивающиеся детали и средства технического обслуживания, не распространяется гарантия завода изготовителя.
	⌚	Быстроизнашивающиеся детали - это детали, которые необходимо менять несколько раз во время эксплуатации, даже если они не до конца отслужили свой срок (к примеру, жидкотопливные форсунки и жидкотопливные фильтры). На быстроизнашивающиеся детали и средства технического обслуживания, не распространяется гарантия завода изготовителя.
EN	✂	Maintenance parts are parts which should be replaced on a preventive basis during maintenance when reassembling disassembled parts (sealing components for example). For wear parts and maintenance parts, the factory's performance warranty for them over time under commercial conditions does not apply.
	⌚	Wear parts are parts that have to be replaced several times during the product's service life, even when use of the over all product is in line with its intended purpose (for example oil injectors and oil filters). For wear parts and maintenance parts, the factory's performance warranty for them over time under commercial conditions does not apply.

ELCO

ELCO
KLOCKNER
Heiztechnik

ELCOTHERM

elco

CUENOD

05 05 / 13 018 117A

We reserve the right to make technical changes to improve our products without prior notice.
Мы сохраняем за собой право производить технические изменения для улучшения нашей продукции без предварительного уведомления.

ООО "МАРК" | www.gorelok.ru
service@gorelok.ru
8 (495) 789-25-47