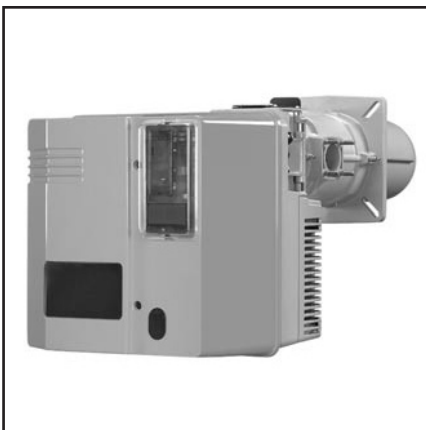




**Запасные части**  
**Газовая горелка**

**Spare parts list**  
**Gas burner**



**VECTRON G 06.1600 VARIO**  
**VECTRON G 06.2100 VARIO**



**Технические данные .....DOC128302**

**Инструкция по эксплуатации.....DOC128018**

**Электросхема .....DOC128118**

VG 06.1600 VARIO  
KN/KM/KL

DN80	38329(48-50)
DN65	38329(51-53)
DN50	38329(54-56)
1½"	38329(57-59)
1¼"	38329(60-62)

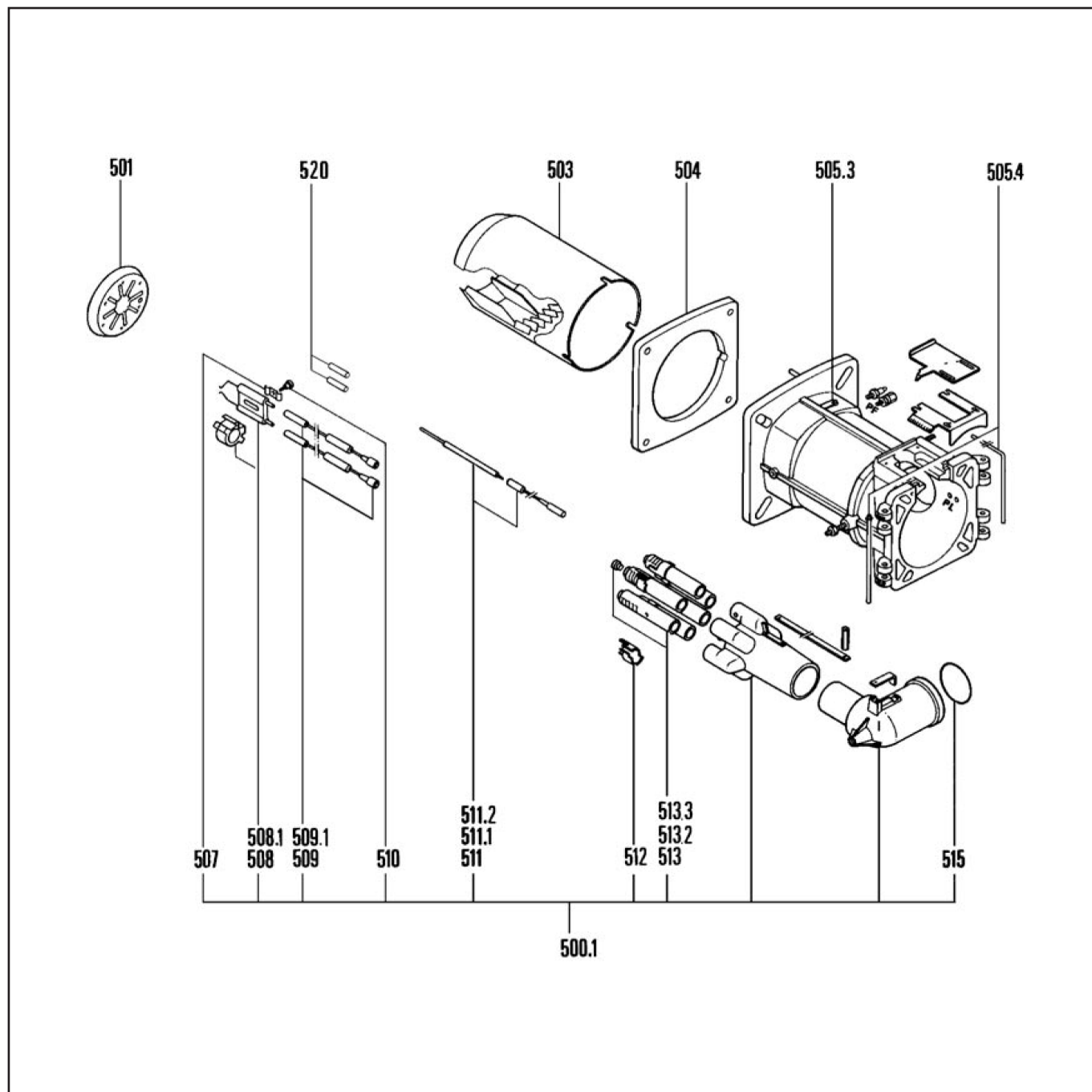
VG 06.2100 VARIO  
KN/KM/KL

DN80	38329(63-65)
DN65	38329(66-68)
DN50	38329(69-71)
1½"	38329(72-74)
1¼"	38329(75-77)



# Запасные части

## Смесительное устройство Mixing unit



Поз.	Наименование	Description	Арт. №
500	Смесительное устройство VG 06.1600 KN KL KM VG 06.2100 KN KL KM	Mixing unit	
		VG 06.1600 KN	13 004 600
		KL	13 004 601
		KM	13 004 602
		VG 06.2100 KN	13 004 641
		KL	13 004 642
	KM	13 004 673	

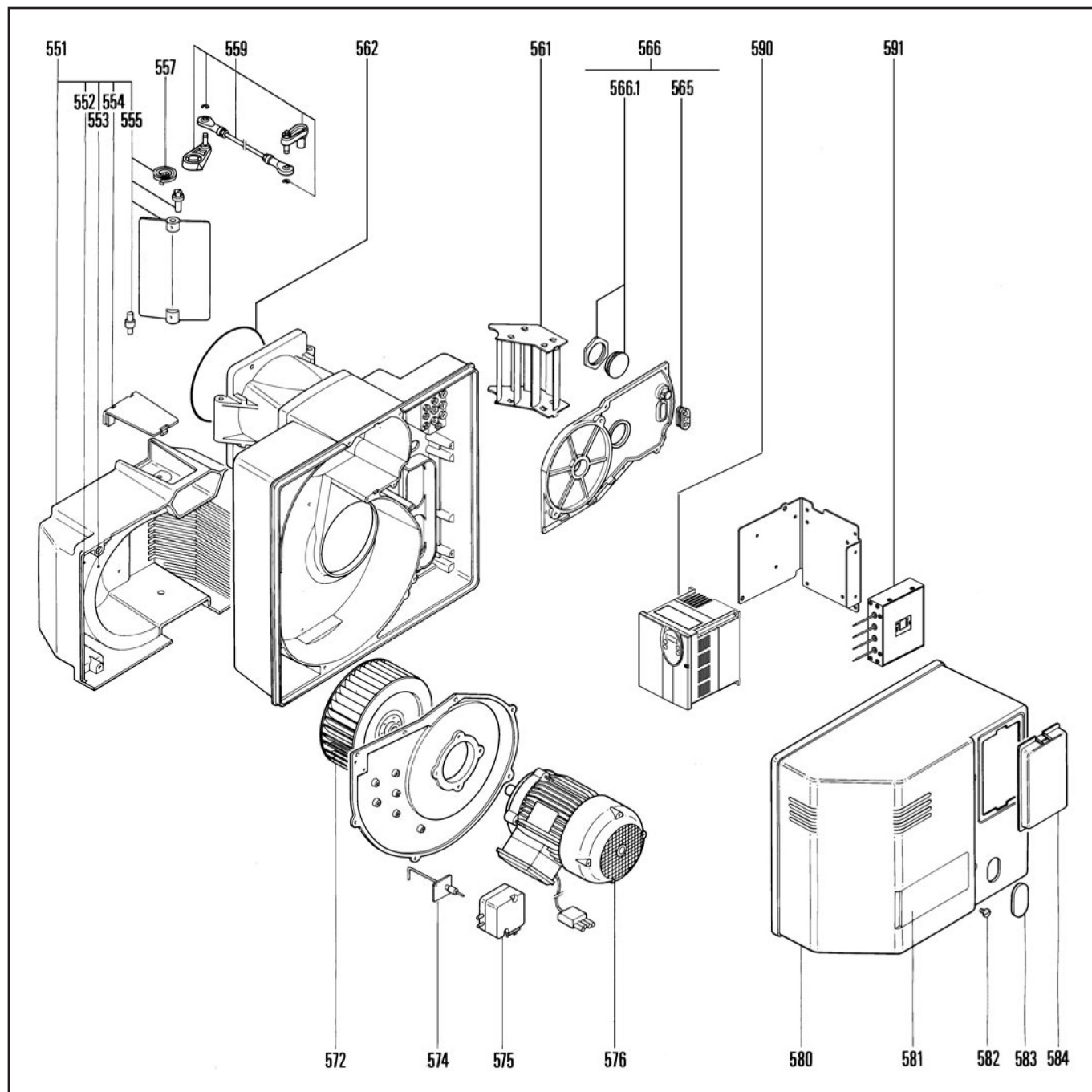
# Запасные части

## Смесительное устройство Mixing unit

Поз.	Наименование	Description	Арт. № ELCO	Арт. №	
500.1	Газовая линия в комплекте KN KL KM	Lance gas head cpl. KN KL KM	13 010 051* 13 010 052* 13 010 053*	13 010 051* 13 010 052* 13 010 053*	
501	Уравнительный диск VG 06.1600 Ø168/50-8FD.+7Ø5 VG 06.2100 Ø155/50-8FD.+7Ø5	Turbulator VG 06.1600 Ø168/50-8FD.+7Ø5 VG 06.2100 Ø155/50-8FD.+7Ø5	13 009 711 13 009 712	13 009 711 13 009 712	☉ ☉
503	Жаровая труба VG 06.1600 Ø190/172/227 x343 KN x543 KL x443 KM VG 06.2100 Ø205/160/227 x343 KN x543 KL x443 KM	Blast tube VG 06.1600 Ø190/172/227 x343 KN x543 KL x443 KM VG 06.2100 Ø205/160/227 x343 KN x543 KL x443 KM	13 009 713 13 009 714 13 009 715 13 009 716 13 009 717 13 009 718	13 009 713 13 009 714 13 009 715 13 009 716 13 009 717 13 009 718	
504	Прокладка фланца	Flange klingerit	13 009 719	13 009 719	
505.3	Крепежный винт жаровой трубы M8X16	Screw M8X16	13 009 723	13 009 723	
505.4	Поворотные оси	Axes	13 009 724	13 009 724	
507	Фиксирующая скоба блока электрода	Electrode fix. plate	13 009 725	13 009 725	
508	Блок электрода поджига	Ignition electrode	13 009 726	13 009 726	☉
508.1	Держатель блока электрода	Electrode + probe support	13 010 050	13 010 050	
509	Противопопомеховый кабель поджига L950	Antiparasitic ignition lead L950	13 009 727	13 009 727	
509.1	Резиновый наконечник кабеля поджига Ø6,4	Rubber cap / ignition cable Ø6,4	13 010 056	3333.261.906	
510	Винт фиксирующей скобы блока электрода M4	Screw M4 / electrode	13 10 049	13 010 049	
511	Электрод ионизации	Ionisation probe	13 009 626	13 009 626	☉
511.1	Кабель ионизации L950	Ionisation cable L950	13 009 728	13 009 728	
511.2	Фиксатор электрода ионизации	Probe fixing plate	13 010 054	13 010 054	
512	Кольцо газового сопла	Gas ring / diffusor	13 010 046	13 010 046	
513	Газовые сопла в комплекте	Diffusors cpl.	13 010 047	13 010 047	
513.2	Комплект винтов для природного газа	Natural gas screws set	13 010 048	13 010 048	
513.3	Комплект винтов для сжиженного газа	Propan gas screws set	13 007 041	13 007 041	
515	Кольцевая прокладка	O'ring	13 009 731	13 009 731	✍
520	Резистор 1000 Ом x2	Resistor 1000 Ω x2	13 018 177	13 018 177	
*	Поставка с задержкой	Delivery with delay			

# Запасные части

## Корпус



Поз.	Наименование	Description	Арт. №
550	Корпус VG 06.1600 VARIO VG 06.2100 VARIO	Body VG 06.1600 VARIO VG 06.2100 VARIO	13 018 159 13 018 160

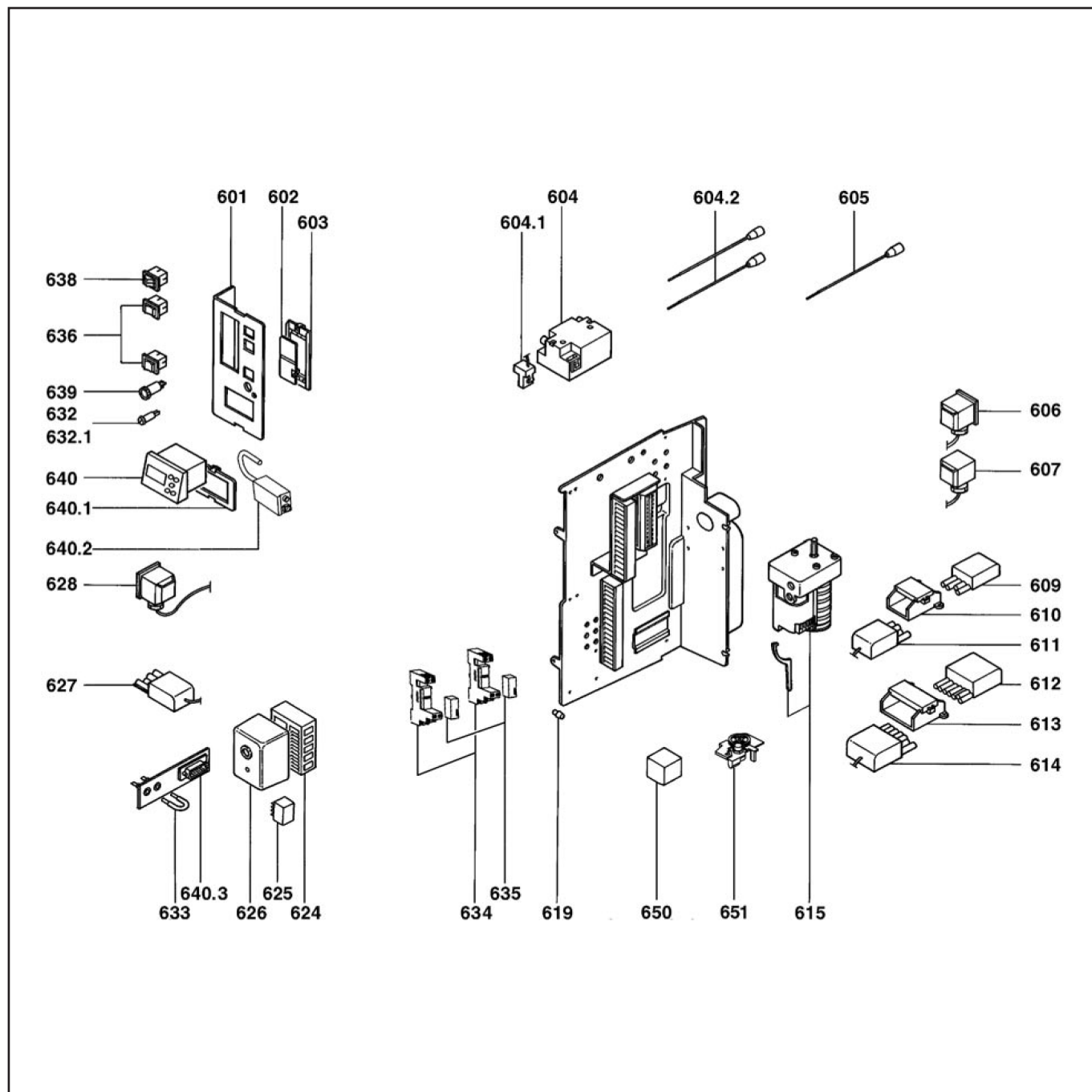
# Запасные части

## Корпус

Поз.	Наименование	Description	Арт. № ELCO	Арт. №	
551	Воздухозаборный короб	Air damper	13 009 735*	13 009 735*	
552	Прокладка воздухозаборного короба и корпуса горелки	Seal air damper / casing	13 009 640	13 009 640	
553	Изоляция воздухозаборного короба	Insulation air damper cover	13 009 641	13 009 641	
554	Крышка воздухозаборного короба	Air damper cover	13 009 642	13 009 642	
555	Воздушная заслонка в комплекте	Air flap cpl.	13 014 117	13 014 117	
557	Пружина воздушной заслонки (серая)	Grey spring / flap	13 011 751	13 000 369	
559	Шарнирное соединение	Coupling	13 011 835	13 011 835	
561	Направляющая всасываемого воздуха	Recycling air	13 009 748	13 009 748	
562	Прокладка корпуса горелки	Burner housing seal	13 010 055	13 010 055	✍
565	Резиновый распорный фиксатор	Rubber funnel	13 009 648	13 009 648	✍
566	Крышка	Cover	13 010 036	13 010 036	
566.1	Смотровое окно в комплекте	Sight glass cpl.	13 010 008	13 010 008	
572	Вентилятор VG 06.1600 Ø240X114 VG 06.2100 Ø250X114	Air fan VG 06.1600 Ø240X114 VG 06.2100 Ø250X114	13 009 736 13 009 737	13 009 736 13 009 737	
574	Импульсная линия	Differential pressure tapping	13 009 738	13 009 738	
575	Реле давления воздуха LGW 3 A2	Press. contr. device LGW 3 A2	13 010 111	13 010 111	
576	Электродвигатель 230/400 В VG 06.1600 2,2 кВт VG 06.2100 2,7 кВт	Fan motor 230/400 V VG 06.1600 2,2 kW VG 06.2100 2,7 kW	13 009 739 13 009 740	13 009 739 13 009 740	
580	Кожух	Cover	13 009 655	13 009 655	
581	Передняя крышка	Front cover	13 009 656	13 009 656	
582	Винт кожуха	Oval screw head	13 009 657	13 009 657	
583	Крышка кнопки запуска	Cap cover	13 009 742	13 009 742	
584	Прозрачная крышка	Cable for cover	13 009 659	13 009 659	
590	Частотный преобразователь электродвигателя	Variator	13 015 289	13 015 289	
591	Фильтр	Filter	13 018 175	13 018 175	
*	Поставка с задержкой	Delivery with delay			

# Запасные части

## Электроника



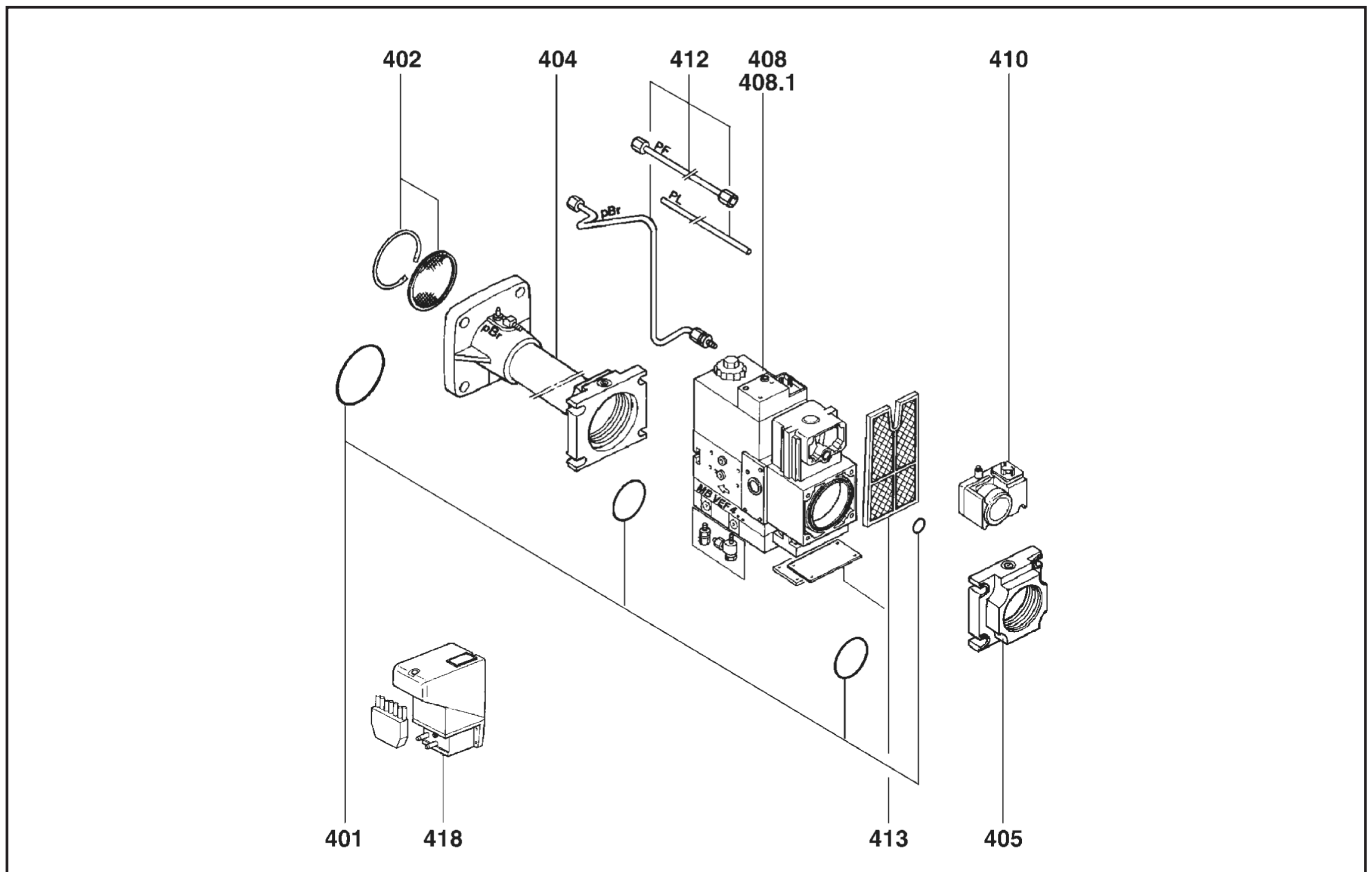
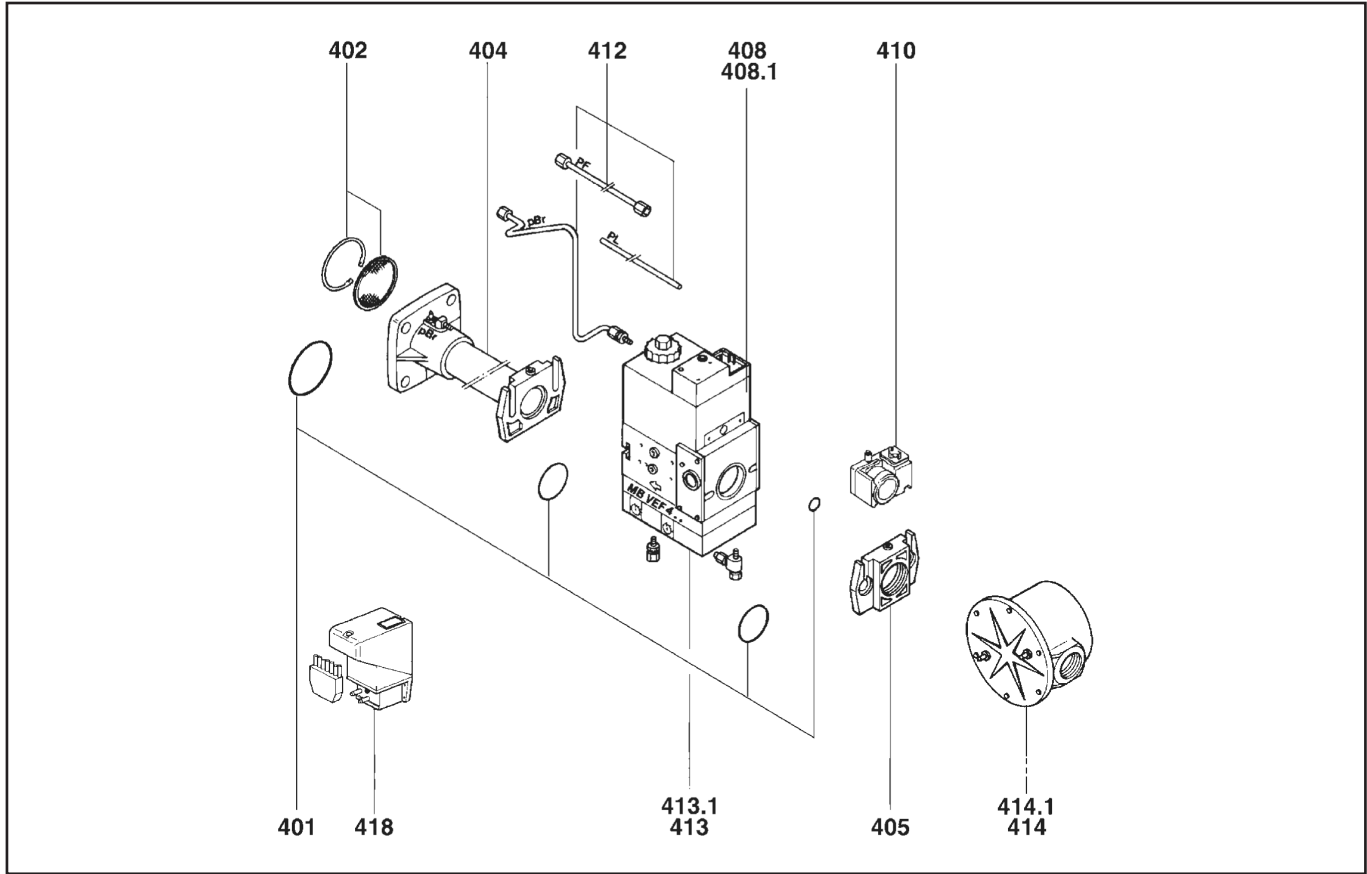
# Запасные части

## Электроника

Поз.	Наименование	Description	Арт. № ELCO	Арт. №	
601	Панель управления	Control board	13 014 002	13 014 002	
602	Полупрозрачная заглушка	Translucent seal / base	13 009 661	13 009 661	
603	Панель регулирования	Regulation base	13 009 662	13 009 662	
604	Трансформатор поджига 2x7,5 кВ	Ignition transformer 2x7,5 kV	13 009 663	13 009 663	
604.1	2-контактный штекер + кабель трансформатора поджига	2P bent/cable transformer	13 009 773	13 000 036	
604.2	Кабель поджига L750	Ignition lead L750	13 009 743	13 009 743	
605	Кабель ионизации L750	Ionisation cable L750	13 009 744	13 009 744	
606	3-контактный штекер + кабель реле давления газа "X3"	3P / gas pressure switch "X3"	13 011 839	614.854.2738	
607	3-контактный штекер + кабель газового клапана "X4"	3P / gas valve "X4"	13 009 666	614.854.2727	
609	4-контактный штекер Wieland	4P plug/installation	13 009 667	175.829.8122	
610	Крышка 4-контактного штекера	Cover/plug 4P	13 009 668	13 009 668	
611	4-контактный штекер Wieland + кабель	4P socket + cable/control	13 011 515	175.832.5484	
612	7-контактный штекер Wieland	7P plug/installation	13 009 670	175.828.6622	
613	Крышка 7-контактного штекера	Cover/plug 7P	13 009 671	13 009 671	
614	7-контактный штекер Wieland + кабель	Wieland socket 7P + power supply cable	13 009 672	175.832.5495	
615	Сервопривод SQN31.481	Servomot SQN31.481	13 011 620	13 011 620	
619	Резиновый наконечник кабеля поджига	Rubber cap	13 009 625	13 009 625	✓
622	Контактор электродвигателя T.LR 2K 400В 5,5-8,0А	Relay motor protection T.LR 2K 400V 5,5-8,0A	13 009 746	13 009 746	
623	Контактор T.LC1K09	Contacteur T.LC1K09	13 009 778	13 009 778	
624	Цоколь топочного автомата	Control box base	13 009 780	13 009 780	
625	Реле WHU / I-7-H	Relay WHU / I-7-H	13 009 080	3333.120.858	
626	Топочный автомат SG 513	Control box SG 513	13 011 099	13 011 099	
627	4-контактный штекер + кабель электродвигателя L600	4P / fan motor L600	13 009 782	13 009 782	
628	2-контактный штекер + кабель реле давления воздуха	2P / air pressure switch	13 011 623	614.854.2738	
632	Патрон плавкого предохранителя	Fuse carrier	13 009 685	13 009 685	
632.1	Плавкий предохранитель 5X20 6,3А	Fuse fine 5X20 6,3A	13 009 686	3333.550.051	↻
633	Соединительный штекер для измерения ионизации [µA DC]	Connection for mesure [µA DC]	13 010 019	175.841.6559	
634	Реле Schrack	Schrack relay	13 017 721	13 017 721	
635	Цоколь реле Schrack	Schrack relay base	13 017 720	13 017 720	
636	3-позиционный переключатель	Operating switch 3 pos.	13 009 683	13 009 683	
638	2-позиционный переключатель	Operating switch 2 pos.	13 009 787	13 009 787	
639	Кнопка запуска	Restart push button	13 009 788	13 009 788	
640	Жидкокристаллический экран	IR display	13 011 617	13 015 093	
640.1	Держатель жидкокристаллического экрана	Display stand	13 009 684	13 009 684	
640.2	Электропитание жидкокристаллического экрана 230VAC/9VDC/aff.	Display power supply unit 230VAC/9VDC/aff.	13 011 618	13 011618	
640.3	Штекер DB9	DB9 socket	13 011 619	13 011 619	
650	Феррит	Ferrite	13 018 176	13 018 176	
651	Потенциометр	Transcription potentiometer	13 009 177	13 009 177	

# Запасные части

## Газовая арматура MB-VEF Gas train MB-VEF





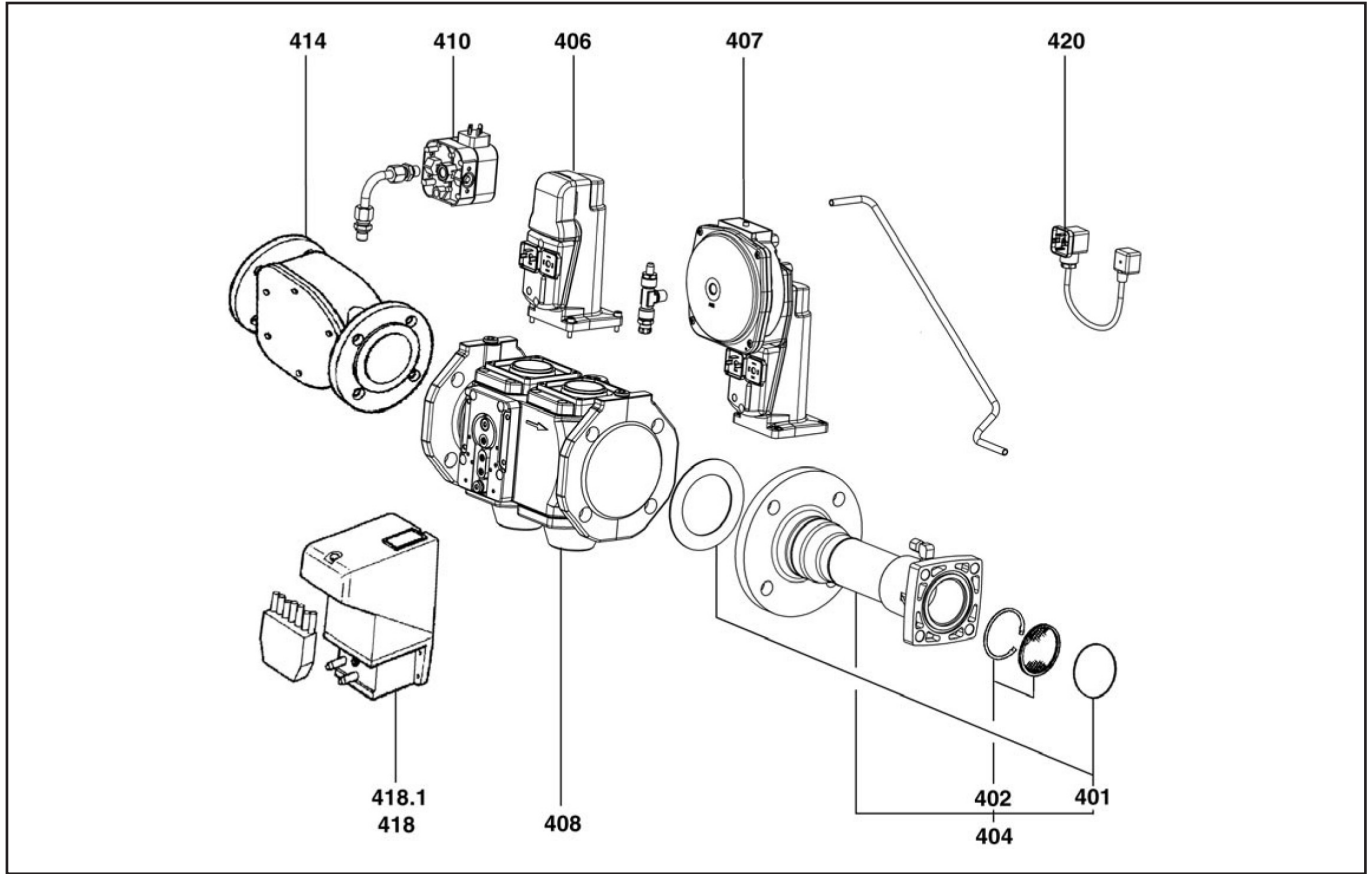
# Запасные части

## Газовая арматура MB-VEF Gas train MB-VEF

Поз.	Наименование	Description	Арт. № ELCO	Арт. №	
400	Газовая арматура	Gas valve assembly			
1	MB-VEF 412 B01 S30 FI	MB-VEF 412 B01 S30 FI	13 014 760	13 014 760	
2	MB-VEF 420 B01 S10 FP	MB-VEF 420 B01 S10 FP	13 006 666	13 006 666	
3	MB-VEF 420 B01 S10 FP (+ VPS)	MB-VEF 420 B01 S10 FP (+ VPS)	13 014 877	13 014 877	
401	Комплект кольцевых прокладок	O'ring set			
1	MB-VEF 412 B01 S30	MB-VEF 412 B01 S30	13 011 366	13 011 366	✍
2-3	MB-VEF 420 B01 S10	MB-VEF 420 B01 S10	13 011 368	13 011 368	✍
402	Пружинное кольцо + Ø60 стабилизатор	Circlips + Ø60 stabilizor	13 011 367	13 011 367	✍
404	Соединительная газовая труба	Flange/gas tube			
1	MB-VEF 412 B01 S30 Rp 1¼"	MB-VEF 412 B01 S30 Rp 1¼"	13 014 122*	13 014 122*	
2-3	MB-VEF 420 B01 S10 Rp 2"	MB-VEF 420 B01 S10 Rp 2"	13 014 128*	13 014 128*	
405	Фланец	Flange			
1	MB-VEF 412 B01 S30 Rp 1¼"	MB-VEF 412 B01 S30 Rp 1¼"	13 010 085	147.843.7414	
2-3	MB-VEF 420 B01 S10 Rp 2"	MB-VEF 420 B01 S10 Rp 2"	13 007 859	12 000 665	
408	Газовый клапан	Gas valve			
1	MB-VEF 412 B01 S30 + FI	MB-VEF 412 B01 S30 + FI	13 011 720	13 000 335	
2-3	MB-VEF 420 B01 S10 + FP	MB-VEF 420 B01 S10 + FP	13 011 725	13 004 916	
408.1	Электромагнитная катушка VS + VA	Magnet coil VS + VA			
1	MB-VEF 412 B01 S30 1205	MB-VEF 412 B01 S30 1205	13 010 084	13 010 084	
2-3	MB-VEF 420 B01 S10 1215	MB-VEF 420 B01 S10 1215	13 011 726	13 011 726	
410	Реле давления газа мини GW 150 A5	Gas pressure switch GW 150 A5	13 010 078	13 005 392	
412	Импульсные трубки pL + pF L.R. + Pbr	Pressure feed pL + pF L.R. + Pbr			
1	MB-VEF 412 B01 S30	MB-VEF 412 B01 S30	13 014 125	13 014 125	
2-3	MB-VEF 420 B01 S10	MB-VEF 420 B01 S10	13 014 129	13 014 129	
413	Фильтрующий элемент + прокладки	Screen			
1	MB-VEF 412 B01 S30	MB-VEF 412 B01 S30	13 012 041	147.843.4460	☉
2-3	MB-VEF 420 B01 S10	MB-VEF 420 B01 S10	13 007 901	13 007 901	☉
414	Внешний фильтр	External filter			
1	Rp 2"	Rp 2"	13 009 700	13 009 700	
414.1	Фильтрующий элемент	Filter medium			
1	Rp 2"	Rp 2"	13 010 044	13 010 044	☉
418	Контроль герметичности	Tightness control			
3	VPS 504 S01	VPS 504 S01	13 001 778	13 001 778	
418.1	Плавкий предохранитель	Fuse fine			
3	6,3А	6,3А	13 009 686	3333.550.051	☉
*	Поставка с задержкой	Delivery with delay			

# Запасные части

## Газовая арматура SKP Gas train SKP



# Запасные части

## Газовая арматура SKP Gas train SKP

Поз.	Наименование	Description	Арт. № ELCO	Арт. №	
400	Газовая арматура	AGP Gas train			
1	VGD 20.507	VGD 20.507	13 020 944	13 020 944	
2	VGD 40.065	VGD 40.065	13 020 853	13 020 853	
3	VGD 40.065 (+ VPS)	VGD 40.065 (+ VPS)			
401	Комплект прокладок	Seal set			
1	VGD 20.507 Rp 2"	VGD 20.507 Rp 2"	13 011 733	3333.265.588	✍
2-3	VGD 40.065 DN65	VGD 40.065 DN65	13 013 781	13 013 781	✍
402	Пружинное кольцо + Ø60 стабилизатор	Circlips + Ø60 stabilizor	13 011 367	13 011 367	✍
404	Соединительная газовая труба	Gas tube			
1	VGD 20.507 Rp 2"	VGD 20.507 Rp 2"	13 013 783*	13 013 783*	
2-3	VGD 40.065 DN65	VGD 40.065 DN65	13 013 784*	13 013 784*	
406	Предохранительный клапан SKP15.000E2	Safety valve SKP15.000E2	13 020 951	13 020 951	
407	Регулятор SKP75.003E2	Регулятор SKP75.003E2	13 020 950	13 020 950	
407.1	Ниппель для измерения давления	Pressure take off	13 014 880	13 014 880	
408	Клапан	Principal valve			
1	VGD 20.507 Rp 2"	VGD 20.507 Rp 2"	13 013 777	13 013 777	
2-3	VGD 40.065 DN65	VGD 40.065 DN65	13 011 847	13 011 847	
409	Импульсные трубки pL + pF L.R. + Pbr	Pressure feed pL + pF L.R. + Pbr			
1	VGD 20.507 Rp 2"	VGD 20.507 Rp 2"	13 021 113	13 021 113	
2-3	VGD 40.065 DN65	VGD 40.065 DN65	13 021 112	13 021 112	
410	Реле давления газа мини GW 50 A4	Gas pressure switch GW 50 A4	13 011 736	13 000 425	
411	Импульсная трубка	Curved tube / press. switch	13 014 883	13 014 883	
414	Внешний фильтр	External filter			
1	Rp 2"	Rp 2"	13 009 700	13 009 700	
2-3	DN65	DN65	13 009 703	13 009 703	
414.1	Фильтрующий элемент	Strainer element			
1	Rp 2"	Rp 2"	13 010 044	13 010 044	☉
2-3	DN65	DN65	13 009 704	13 009 704	☉
418	Контроль герметичности	Tightness control			
3	VPS 504 S01	VPS 504 S01	13 001 778	13 001 778	
418.1	Плавкий предохранитель	Fuse fine			
3	6,3A	6,3A	13 009 686	3333.550.051	☉
420	Соединительный кабель	Link cable	13 020 958	13 020 958	
*	Поставка с задержкой	Delivery with delay			

	Обозначение	Caption
✂	Средства технического обслуживания	Maintenance parts
	Запасные части	Spare parts
🔄	Быстроизнашивающиеся детали	Wearing parts

RU	✂	Средства технического обслуживания состоят из деталей, которые для предотвращения поломок необходимо заменять во время техобслуживания, в процессе обратной сборки демонтированных частей (к примеру, изоляционные материалы). На быстроизнашивающиеся детали и средства технического обслуживания, не распространяется гарантия завода изготовителя.
	🔄	Быстроизнашивающиеся детали - это детали, которые необходимо менять несколько раз во время эксплуатации, даже если они не до конца отслужили свой срок (к примеру, жидкотопливные форсунки и жидкотопливные фильтры). На быстроизнашивающиеся детали и средства технического обслуживания, не распространяется гарантия завода изготовителя.
EN	✂	Maintenance parts are parts which should be replaced on a preventive basis during maintenance when reassembling disassembled parts (sealing components for example). For wear parts and maintenance parts, the factory's performance warranty for them over time under commercial conditions does not apply.
	🔄	Wear parts are parts that have to be replaced several times during the product's service life, even when use of the over all product is in line with its intended purpose (for example oil injectors and oil filters). For wear parts and maintenance parts, the factory's performance warranty for them over time under commercial conditions does not apply.

**ELCO**

ELCO  
KLOCKNER  
Heiztechnik

**ELCOTHERM**

**elco**

**CUENOD**

06 05 / 13 020 415B

We reserve the right to make technical changes to improve our products without prior notice.  
Мы сохраняем за собой право производить технические изменения для улучшения нашей продукции без предварительного уведомления.

ООО "МАРК" | [www.gorelok.ru](http://www.gorelok.ru)  
[service@gorelok.ru](mailto:service@gorelok.ru)  
8 (495) 789-25-47