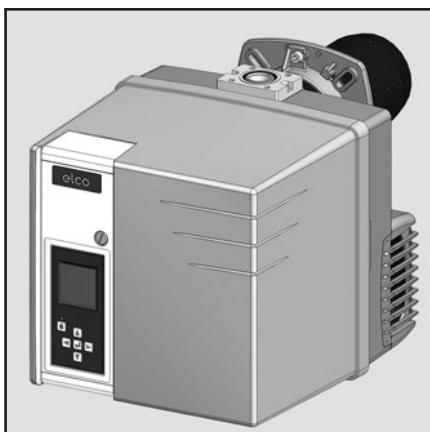


Запасные части
Газовая горелка

Spare parts list
Gas burner



VECTRON G 2.120 M /TC
VECTRON G 2.160 M /TC
VECTRON G 2.210 M /TC



Технические данныеDOC128389

Инструкция по эксплуатации.....DOC128192

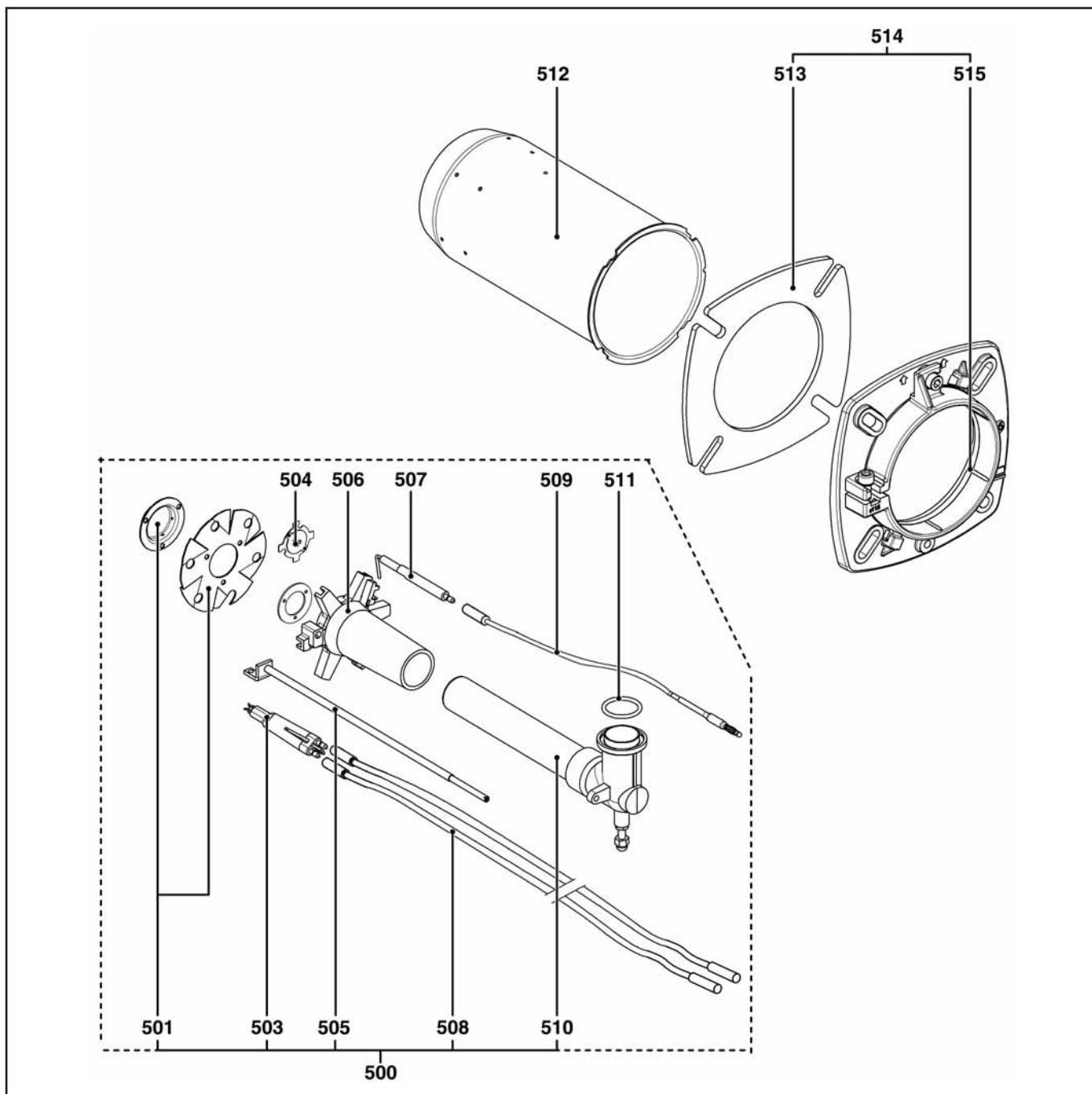
ЭлектросхемаDOC128294

VG 2.120 M KN /TC	3/4"	3833520
VG 2.120 M KL /TC	3/4"	3833523
VG 2.160 M KN /TC	3/4"	3833521
VG 2.160 M KL /TC	3/4"	3833524
VG 2.210 M KN /TC	3/4"	3833522
VG 2.210 M KL /TC	3/4"	3833525



Запасные части

Смесительное устройство Mixing unit



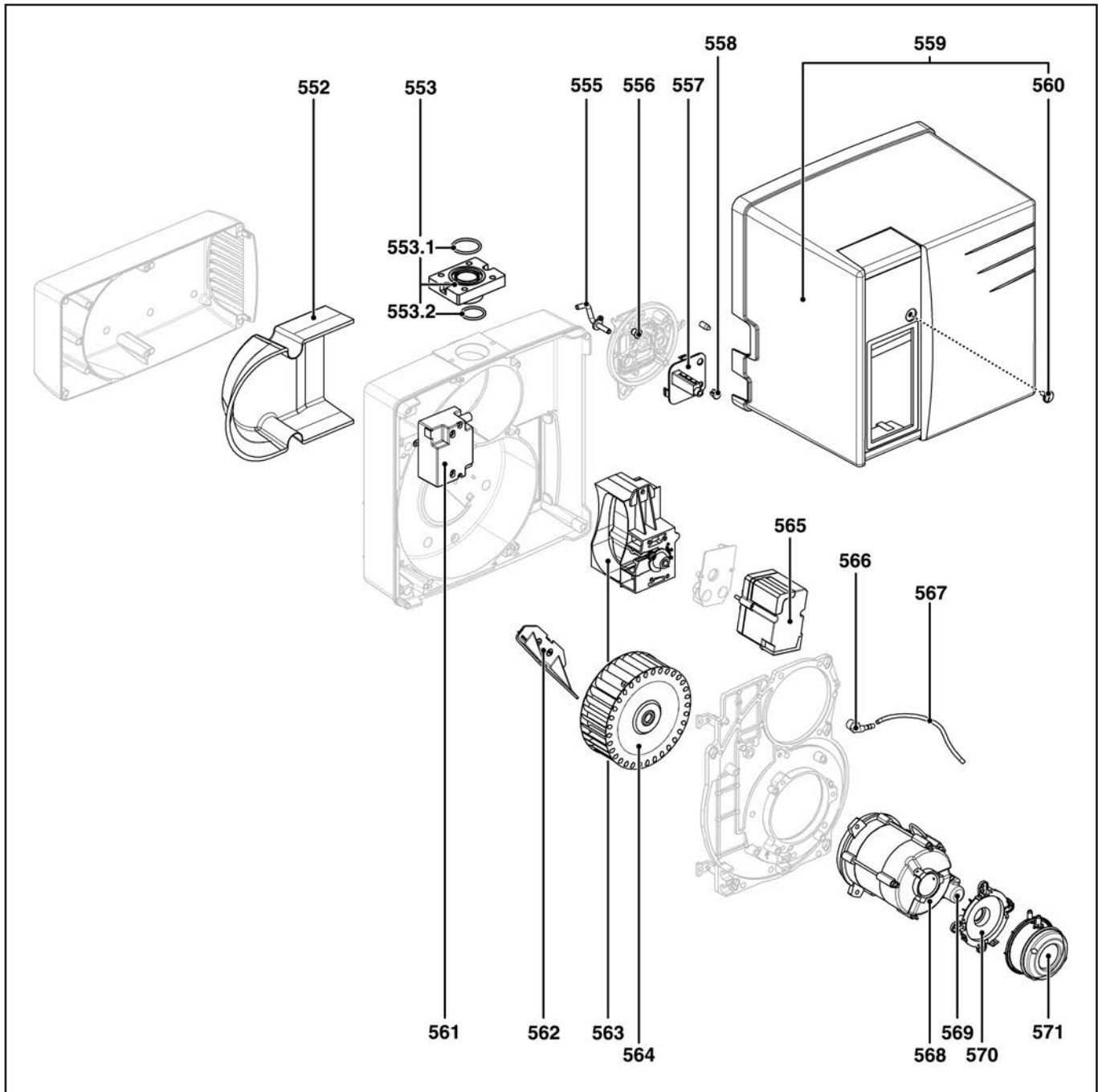
Запасные части

Смесительное устройство Mixing unit

Поз.	Наименование	Description	Арт. №	
500	Газовая линия VG 2.120 M L.230 KN L.350 KL VG 2.160/210 M L.230 KN L.350 KL	Gas line with fittings VG 2.120 M L.230 KN L.350 KL VG 2.160/210 M L.230 KN L.350 KL	65 300 762* 65 300 763* 65 300 764* 65 300 765*	
501	Уравнительный диск VG 2.120 M VG 2.160/210 M	Natural gas diffuser + turbulator VG 2.120 M VG 2.160/210 M	13 019 123 13 015 802	☉ ☉
503	Блок электродов поджига	Electrode block	65 300 738	☉
504	Газовое сопло (сжиженный газ) VG 2.120 M VG 2.160/210 M	Propan diffuser VG 2.120 M VG 2.160/210 M	13 019 125 13 018 630	☉ ☉
505	Регулировочный стержень VG 2.120 M KN KL VG 2.160/210 M KN KL	Adjustment spindle VG 2.120 M KN KL VG 2.160/210 M KN KL	13 022 192 13 022 193 13 018 033 13 018 034	
506	Звездообразная газовая головка VG 2.120 M VG 2.160/210 M	Star gas head VG 2.120 M VG 2.160/210 M	13 010 532 13 010 023	
507	Электрод ионизации	Ionisation probe	13 010 529	☉
508	Кабель поджига L.365 KN L.510 KL	Ignition lead L.365 KN L.510 KL	13 013 524 13 014 990	
509	Кабель ионизации KN KL	Probe cable KN KL	13 013 525 13 015 121	
510	Соединительная газовая труба VG 2.120 M KN KL VG 2.160/210 M KN KL	Gas inlet tube + elbow VG 2.120 M KN KL VG 2.160/210 M KN KL	13 018 027 13 018 028 13 021 643 13 020 258	
511	Кольцевая прокладка газовой линии	Gasket	13 018 089	✂
512	Жаровая труба + винты VG 2.120 M Ø115/75 x230 KN x350 KL VG 2.160/210 M Ø115/100 x230 KN x350 KL	Blast tube + screw VG 2.120 M Ø115/75 x230 KN x350 KL VG 2.160/210 M Ø115/100 x230 KN x350 KL	13 020 498 13 020 499 13 018 148 13 018 149	
513	Прокладка фланца	Gasket / boiler front	13 018 135	
514	Комплекующие котла	Boiler accessories	13 018 134	
515	Уплотнитель с графитовым покрытием	Braided seal	13 020 517	✂
*	Поставка с задержкой	Delivery with delay		

Запасные части

Корпус горелки Burner body



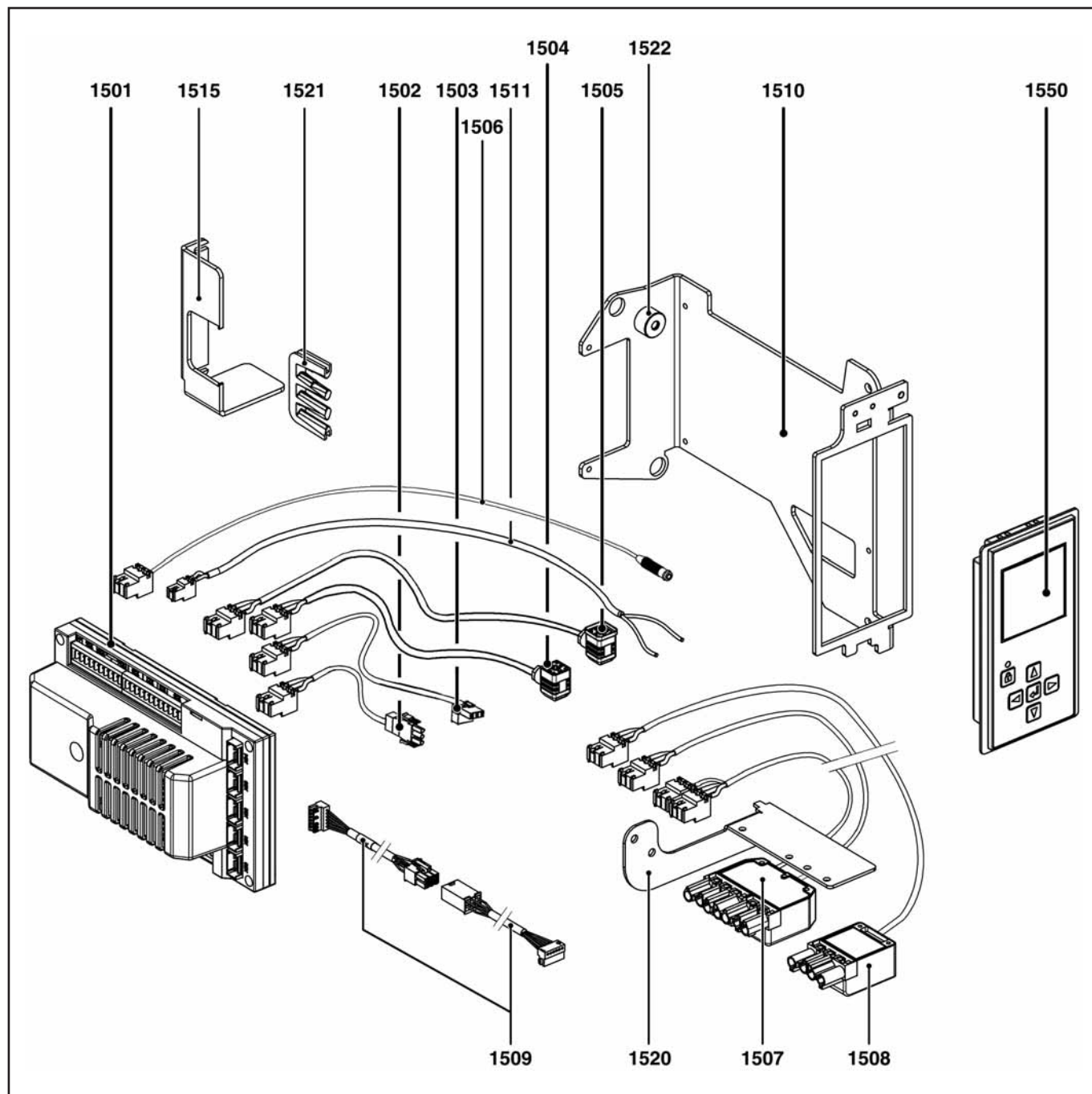
Запасные части

Корпус горелки Burner body

Поз.	Наименование	Description	Арт. №	
552	Звукоизоляция	Sound insulation / air intake box	13 017 369	✍
553	Газовый фланец + прокладки	Flange + seals	13 022 109	
553.1	Кольцевая прокладка Ø34,5 X 3,5	Gasket Ø34,5 X 3,5	13 022 908	
553.2	Кольцевая прокладка Ø30 X 3	Gasket Ø30 X 3	13 018 089	
555	Ниппель для измерения давления	Pressure tap	13 021 961	
556	Резиновый распорный фиксатор	Rubber funnel / ignition lead	13 007 808	
557	Измерительная шкала	Dashboard plate	13 021 960	
558	Резиновый распорный фиксатор	Rubber funnel / ionisation	13 010 058	
559	Серый кожух	Hood	65 300 723	
560	Винт кожуха	Hood mounting screw	65 300 519	
561	Трансформатор поджига	Igniter	65 300 469	
562	Направляющая всасываемого воздуха VG 2.120 M VG 2.160/210 M	Air recycling VG 2.120 M VG 2.160/210 M	13 017 363 13 017 364	
563	Воздушная заслонка	Air flap	13 018 138	
564	Вентилятор VG 2.120 M Ø146X52 VG 2.160/210 M Ø160X52	Turbine VG 2.120 M Ø146X52 VG 2.160/210 M Ø160X52	13 010 012 13 010 095	
565	Сервопривод воздушной заслонки	Servomotor	65 300 527	
566	Полиамидное колено R1/8"	Bend	13 013 352	
567	Силиконовая трубка	Pipe	13 015 497	
568	Электродвигатель + конденсатор VG 2.120/160 M VG 2.210 M	Motor VG 2.120/160 M VG 2.210 M	13 009 981 13 010 014	
569	Конденсатор VG 2.120/160 M 5 µF VG 2.210 M 6 µF	Capacitor VG 2.120/160 M 5 µF VG 2.210 M 6 µF	13 009 983 13 010 016	
570	Держатель реле давления воздуха	Pressure switch support	13 020 723	
571	Реле давления воздуха	Air pressure switch	65 300 020	

Запасные части

Электроника Electric



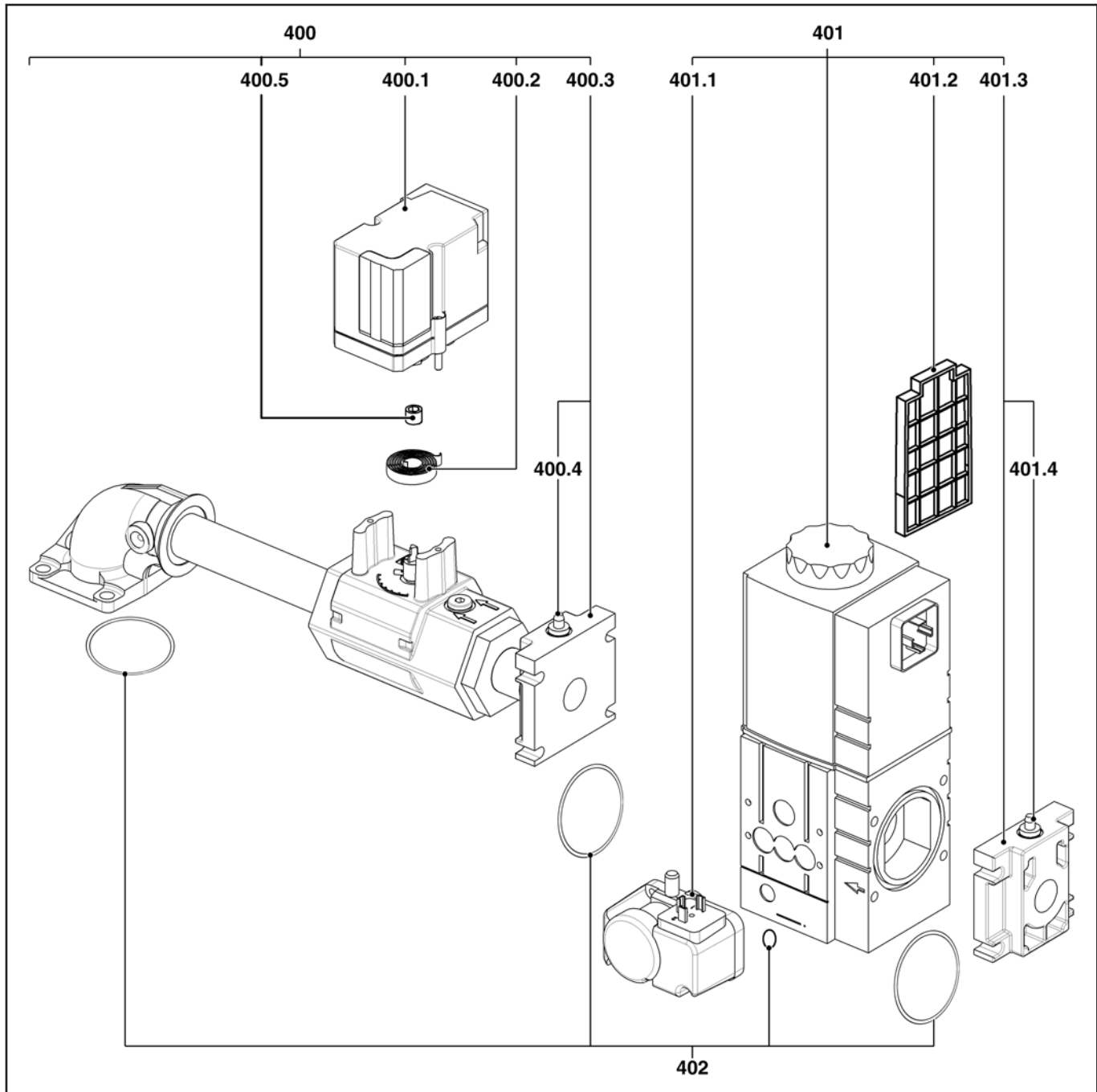
Запасные части

Электроника Electric

Поз.	Наименование	Description	Арт. №	
1501	Менеджер горения LCG 911.00	Control unit LCG 911.00	65 300 964	
1502	Штекер + кабель электродвигателя	Cable + connector / motor	65 300 965	
1503	Штекер + кабель трансформатора поджига	Cable + connector / igniter	65 300 966	
1504	Штекер + кабель газового клапана	Cable + gas valve connector	65 300 967	
1505	Штекер + кабель реле давления газа мини.	Cable + gas pressure switch connector	65 300 968	
1506	Кабель ионизации	Ionisation probe cable	65 300 970	
1507	7-контактный штекер + кабель первой ступени	Cable + 7-pin Wieland connector	13 023 971	
1508	4-контактный штекер + кабель второй ступени	Cable + 4-pin Wieland connector (maximum power)	65 300 972	
1509	Штекер + кабель сервопривода газовой заслонки	Cable + gas servomotor connector	65 301 111	
1510	Держатель менеджера горения и жидкокристаллического экрана	Control unit bracket + display	65 300 727*	
1511	Штекер + кабель реле давления воздуха	Cable + air pressure switch connector	65 300 048	
1515	Держатель резинового распорного фиксатора	Grommet support	65 300 974	
1520	Держатель штекеров Wieland	Wieland support	65 300 973	
1521	Резиновый распорный фиксатор	Grommet	13 016 845	
1522	Распорная вставка	Spacer	65 300 969	
1550	Жидкокристаллический экран	Display	65 300 975	
*	Поставка с задержкой	Delivery with delay		

Запасные части

Газовая арматура



Поз.	Наименование	Description	Арт. №
	Газовая арматура MBC-300-SE S22	Gas valve assembly MBC-300-SE S22	3 833 507

Запасные части

Газовая арматура

Поз.	Наименование	Description	Арт. №	
400	Соединительная газовая труба	Gas tube eq.	13 022 708*	
400.1	Сервопривод газовой заслонки	Servomotor	65 300 980	
400.2	Пружина	Spring	13 009 688	
400.3	Фланец Rp 3/4"	Flange Rp 3/4"	13 022 709	
400.4	Ниппель для измерения давления	Pressure tap	13 009 722	
400.5	Кольцо сервопривода	Servomotor ring	13 014 901	
401	Газовый клапан MBC-300-SE S22 Rp 3/4"	Gas valve MBC-300-SE S22 Rp 3/4"	13 021 869	
401.1	Реле давления газа мини GW 150 A5	Gas pressure switch GW 150 A5	13 010 078	
401.2	Газовый фильтрующий элемент	Screen filter	13 022 415	↻
401.3	Фланец Rp 3/4"	Inlet flange Rp 3/4"	13 022 709	
401.4	Ниппель для измерения давления	Pressure tap	13 009 722	
402	Комплект кольцевых прокладок	Gasket set	13 022 710	✂
*	Поставка с задержкой	Delivery with delay		

	Обозначение	Caption
✂	Средства технического обслуживания	Maintenance parts
	Запасные части	Spare parts
🔄	Быстроизнашивающиеся детали	Wearing parts

RU	✂	Средства технического обслуживания состоят из деталей, которые для предотвращения поломок необходимо заменить во время техобслуживания, в процессе обратной сборки демонтированных частей (к примеру, изоляционные материалы). На быстроизнашивающиеся детали и средства технического обслуживания, не распространяется гарантия завода изготовителя.
	🔄	Быстроизнашивающиеся детали - это детали, которые необходимо менять несколько раз во время эксплуатации, даже если они не до конца отслужили свой срок (к примеру, жидкотопливные форсунки и жидкотопливные фильтры). На быстроизнашивающиеся детали и средства технического обслуживания, не распространяется гарантия завода изготовителя.
EN	✂	Maintenance parts are parts which should be replaced on a preventive basis during maintenance when reassembling disassembled parts (sealing components for example). For wear parts and maintenance parts, the factory's performance warranty for them over time under commercial conditions does not apply.
	🔄	Wear parts are parts that have to be replaced several times during the product's service life, even when use of the over all product is in line with its intended purpose (for example oil injectors and oil filters). For wear parts and maintenance parts, the factory's performance warranty for them over time under commercial conditions does not apply.

ELCO

ELCO
KLOCKNER
Heiztechnik

ELCOTHERM

elco

CUENOD

04 13 / 4200 1038 2400A

We reserve the right to make technical changes to improve our products without prior notice.
Мы сохраняем за собой право производить технические изменения для улучшения нашей продукции без предварительного уведомления.

ООО "МАРК" | www.gorelok.ru
service@gorelok.ru
8 (495) 789-25-47