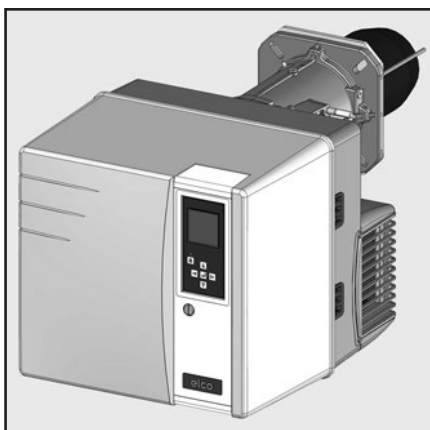


**Запасные части**  
**Газовая горелка**

**Spare parts list**  
**Gas burner**

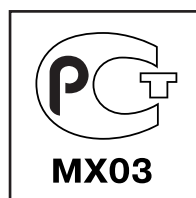


**VECTRON G 4.460 M /TC**  
**VECTRON G 4.610 M /TC**



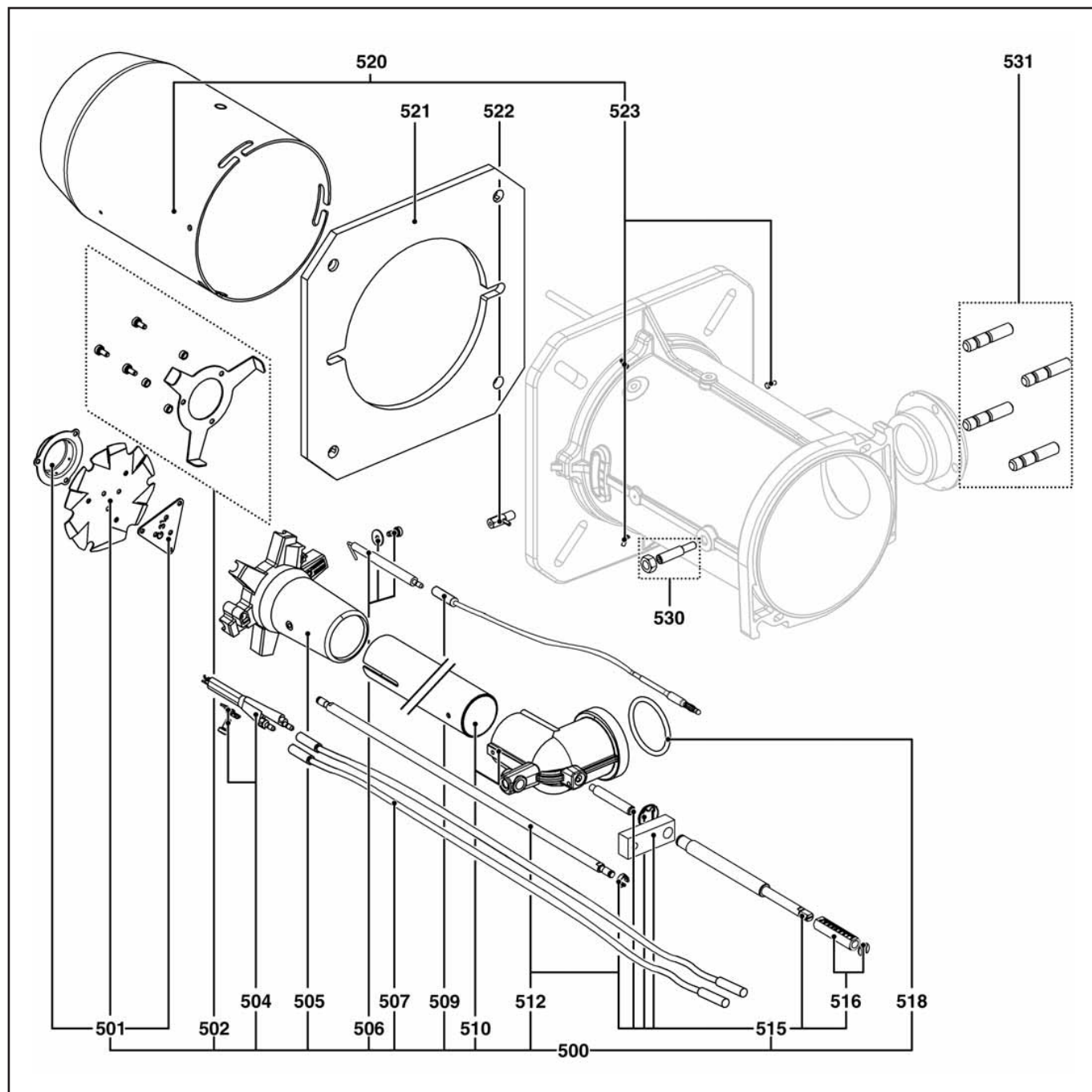
**Технические данные .....DOC128386**  
**Инструкция по эксплуатации.....DOC128189**  
**Электросхема .....DOC128291**

VG 4.460 M KN /TC	1½"	3833782
VG 4.460 M KL /TC	1½"	3833783
	¾"	3833780
	¾"	3833781
VG 4.610 M KN /TC	1½"	3833786
VG 4.610 M KL /TC	1½"	3833787
	¾"	3833784
	¾"	3833785



# Запасные части

## Смесительное устройство Mixing unit



Поз.	Наименование	Description	Арт. №
	Смесительное устройство	Mixing unit	
	VG 4.460/610 KN	VG 4.460/610 KN	3 832 009
	KL	KL	3 833 178

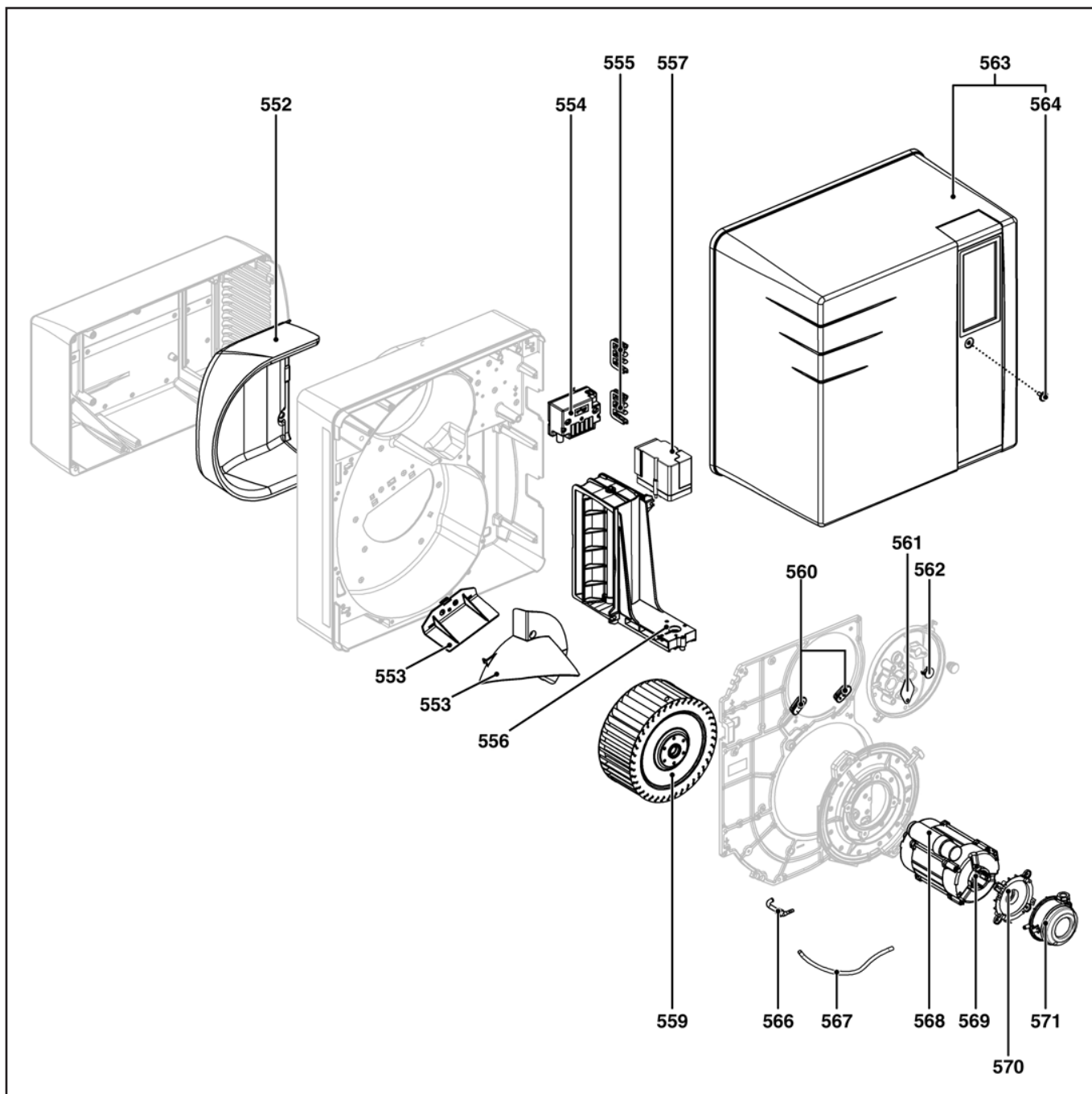
# Запасные части

## Смесительное устройство Mixing unit

Поз.	Наименование	Description	Арт. №	
500	Газовая линия в комплекте KN KL	Complete gas line KN KL	65 300 815* 65 300 816*	
501	Уравнительный диск + сопло для природного газа	Turbulator + natural gas diffuser	13 006 684	🔄
502	Сопло для сжиженного газа	Propan diffuser	65 300 835	🔄
504	Блок электродов поджига	Electrode block	65 300 738	🔄
505	Звездообразная газовая головка	Star gas head	13 007 798	
506	Электрод ионизации	Probe	13 010 529	🔄
507	Кабель поджига	Ignition lead	13 020 808	
509	Кабель ионизации KN KL	Ionisation cable KN KL	13 015 121 13 020 809	
510	Соединительная газовая труба KN KL	Gas inlet tube + elbow KN KL	65 300 817 65 300 818	
512	Регулировочный стержень I + зажим KN KL	Adjustment spindle I + circlip KN KL	65 300 819 65 300 820	
515	Регулировочный стержень в комплекте II	Complete adjustment spindle II	65 300 821	
516	Шкала + зажим	Varnier + circlip	65 300 554	
518	Кольцевая прокладка	Gasket	13 015 499	
520	Жаровая труба + крепежные винты VG 4.460 Ø150/125/100 x277 KN x417 KL	Blast tube + screws VG 4.460 Ø150/125/100 x277 KN x417 KL	65 300 822 65 300 823	
521	Прокладка фланца	Boiler front seal	13 007 803	
522	Рычаг вращения жаровой трубы	Blast tube rotation lever	13 007 802	
523	Крепежный винт жаровой трубы (левая резьба) M6 x3	Screw M6 (left hand thread) flame tube x3	13 007 804	
530	Крепежная гайка + винт	Elbow mounting nut + screw	65 300 557	
531	Комплект для монтажа газового соединения	Stud	13 016 814	
*	Поставка с задержкой	Delivery with delay		

# Запасные части

## Корпус



Поз.	Наименование	Description	Арт. №
	Корпус VG 4.460 DP VG 4.610 DP	Body VG 4.460 DP VG 4.610 DP	3 833 180 3 833 179

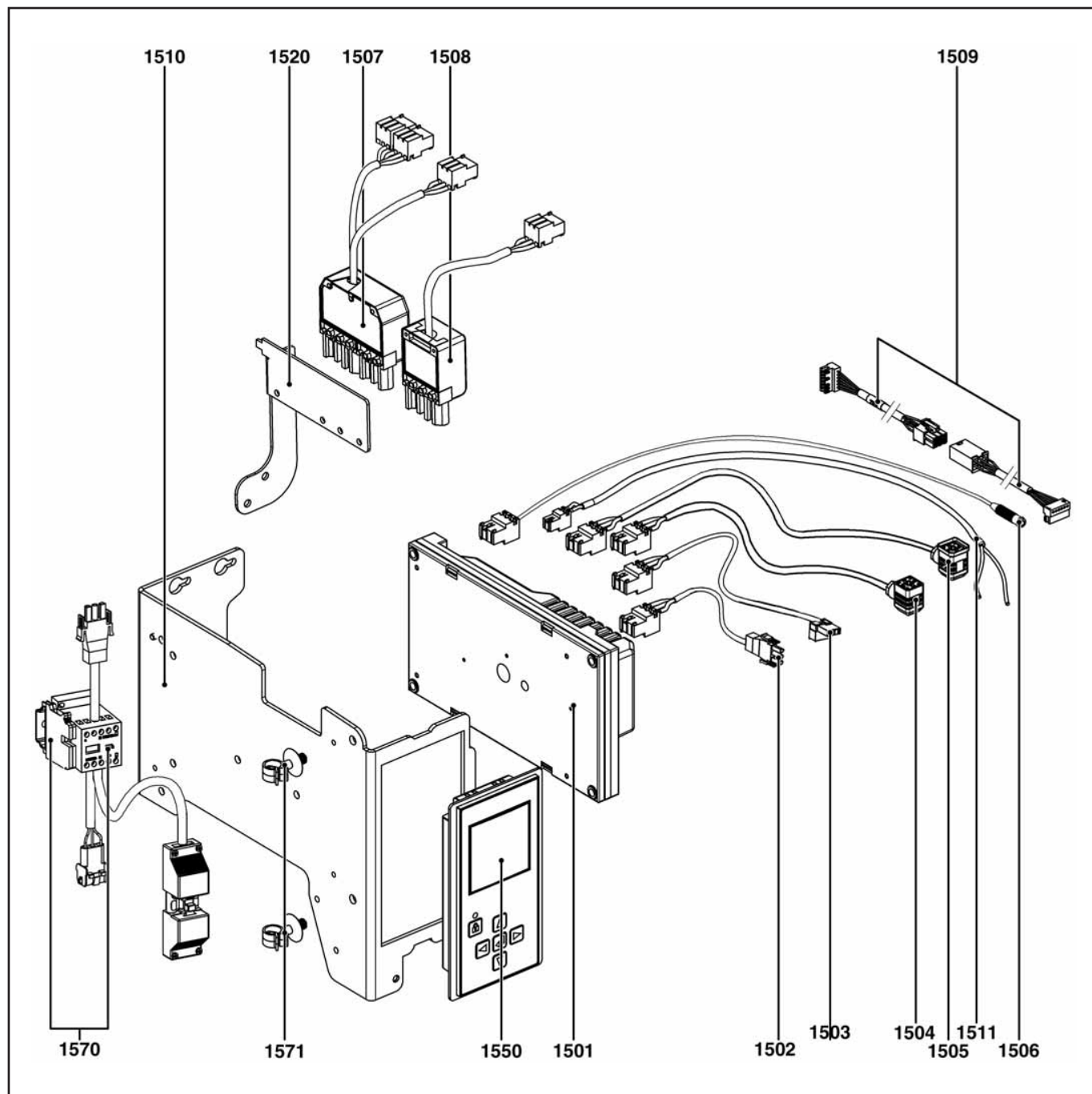
# Запасные части

## Корпус

Поз.	Наименование	Description	Арт. №	
552	Изоляция воздухозаборного короба	Sound insulation / air intake house	65 300 808	
553	Направляющая всасываемого воздуха VG 4.460 VG 4.610	Air recycling VG 4.460 VG 4.610	13 017 364 65 300 809	
554	Трансформатор поджига	Igniter	13 009 663	
555	Резиновый распорный фиксатор	Rubber funnel / housing	13 016 845	
556	Воздушная заслонка	Air flap	65 300 810	
557	Сервопривод воздушной заслонки	Servomotor	65 300 527	
559	Вентилятор VG 4.460 VG 4.610	Turbine VG 4.460 VG 4.610	13 011 096 65 300 811	
560	Резиновый распорный фиксатор	Cable grommet / plate	65 300 517	
561	Фиксатор датчика пламени	Cell locking plate	65 300 568	
562	Смотровое окно	Indicator light	13 007 807	
563	Кожух	Hood	65 300 812	
564	Винт кожуха	Hood mounting screw	65 300 519	
566	Ниппель для измерения давления	Pressure take off	13 022 500	
567	Силиконовая трубка	Pipe	13 010 538	
568	Конденсатор VG 4.460 12 мФ VG 4.610 16 мФ	Capacitor VG 4.460 12 мФ VG 4.610 16 мФ	13 012 983 13 015 717	
569	Электродвигатель VG 4.460 420 Вт VG 4.610 750 Вт	Motor VG 4.460 420 W VG 4.610 750 W	65 300 813 65 300 814	
570	Держатель реле давления воздуха	Pressure switch support	13 020 723	
571	Реле давления воздуха	Air pressure switch	65 300 021	

# Запасные части

## Электроника



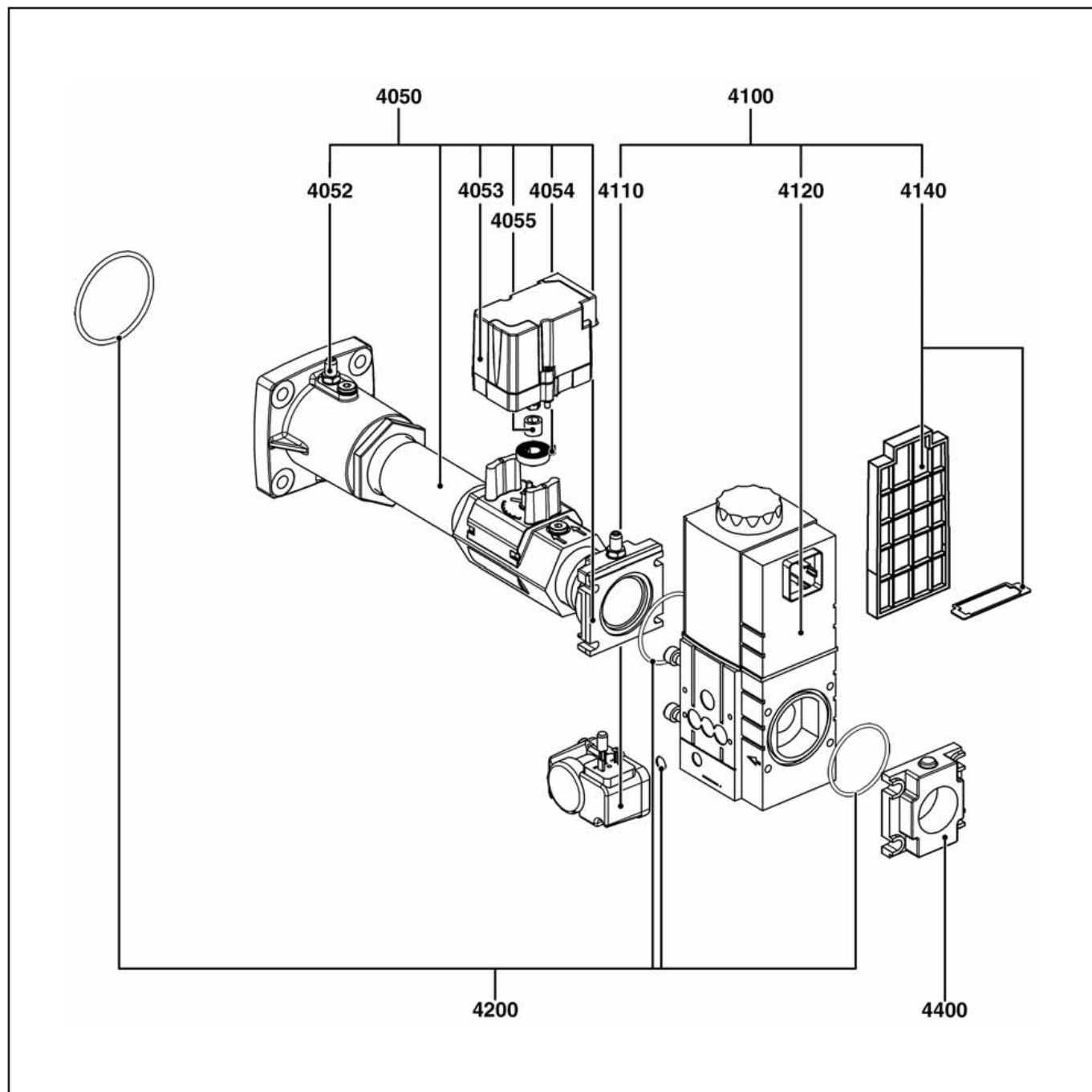
# Запасные части

## Электроника

Поз.	Наименование	Description	Арт. №	
1501	Менеджер горения LCG 911.00	Control unit LCG 911.00	65 300 964	
1502	Штекер + кабель электродвигателя	Cable + connector / motor	65 300 965	
1503	Штекер + кабель трансформатора поджига	Cable + connector / igniter	65 300 966	
1504	Штекер + кабель газового клапана	Cable + gas valve connector	65 300 967	
1505	Штекер + кабель реле давления газа мини.	Cable + gas pressure switch connector	65 300 968	
1506	Кабель ионизации	Ionisation probe cable	65 300 970	
1507	7-контактный штекер + кабель первой ступени	Cable + 7-pin Wieland connector	13 023 971	
1508	4-контактный штекер + кабель второй ступени	Cable + 4-pin Wieland connector (maximum power)	65 300 972	
1509	Штекер + кабель сервопривода газовой заслонки	Cable + gas servomotor connector	65 301 111	
1510	Держатель менеджера горения и жидкокристаллического экрана	Control unit bracket + display	65 300 524*	
1511	Штекер + кабель реле давления воздуха	Cable + air pressure switch connector	65 300 048	
1520	Держатель штекеров Wieland	Wieland support	65 300 973	
1550	Жидкокристаллический экран	Display	65 300 975	
1570	Вспомогательное реле для электродвигателя горелки + кабели и соединения	Auxiliary relay for burner motor + cables and connectores	65 301 069	
1551	Держатель кабеля (черный) Ø6x10	Cable holder (black) Ø6x10	65 300 679	
*	Поставка с задержкой	Delivery with delay		

# Запасные части

## Газовая арматура



Поз.	Наименование	Description	Арт. №
	Газовая арматура MBC-300-SE S22 MBC-700-SE S22	Gas valve assembly MBC-300-SE S22 MBC-700-SE S22	3 833 639 3 833 640



# Запасные части

## Газовая арматура

Поз.	Наименование	Description	Арт. №	
4050	Соединительная газовая труба 300 700	Gas tube eq. 300 700	65 300 978* 65 300 979*	
4052	Ниппель для измерения давления	Pressure tap	13 009 722	
4053	Сервопривод газовой заслонки	Servomotor	65 300 980	
4054	Пружина	Spring	13 009 688	
4055	Кольцо сервопривода	Servomotor ring	13 014 901	
4100	Газовый клапан MBC-300-SE S22 Rp ¾" MBC-700-SE S22 Rp 1½"	Gas valve MBC-300-SE S22 Rp ¾" MBC-700-SE S22 Rp 1½"	13 021 869 13 021 870	
4110	Реле давления газа мини GW 150 A5	Gas pressure switch GW 150 A5	13 010 078	
4120	Электромагнитная катушка VS + VA 300 700	VS + VA coil 300 700	13 022 418 13 022 419	
4140	Газовый фильтрующий элемент 300 700	Screen filter 300 700	13 022 415 13 022 416	☉ ☉
4200	Комплект кольцевых прокладок	Gasket set	65 300 981	✂
4400	Фланец 300 Rp 1¼" 700 Rp 1½"	Inlet flange 300 Rp 1¼" 700 Rp 1½"	13 022 621 13 007 858	
*	Поставка с задержкой	Delivery with delay		

	Обозначение	Caption
✂	Средства технического обслуживания	Maintenance parts
	Запасные части	Spare parts
🔄	Быстроизнашивающиеся детали	Wearing parts

RU	✂	Средства технического обслуживания состоят из деталей, которые для предотвращения поломок необходимо заменить во время техобслуживания, в процессе обратной сборки демонтированных частей (к примеру, изоляционные материалы). На быстроизнашивающиеся детали и средства технического обслуживания, не распространяется гарантия завода изготовителя.
	🔄	Быстроизнашивающиеся детали - это детали, которые необходимо менять несколько раз во время эксплуатации, даже если они не до конца отслужили свой срок (к примеру, жидкотопливные форсунки и жидкотопливные фильтры). На быстроизнашивающиеся детали и средства технического обслуживания, не распространяется гарантия завода изготовителя.
EN	✂	Maintenance parts are parts which should be replaced on a preventive basis during maintenance when reassembling disassembled parts (sealing components for example). For wear parts and maintenance parts, the factory's performance warranty for them over time under commercial conditions does not apply.
	🔄	Wear parts are parts that have to be replaced several times during the product's service life, even when use of the over all product is in line with its intended purpose (for example oil injectors and oil filters). For wear parts and maintenance parts, the factory's performance warranty for them over time under commercial conditions does not apply.

**ELCO**

ELCO  
KLOCKNER  
Heiztechnik

**ELCOTHERM**

**elco**

**CUENOD**

06 13 / 4200 1040 8800A

We reserve the right to make technical changes to improve our products without prior notice.  
Мы сохраняем за собой право производить технические изменения для улучшения нашей продукции без предварительного уведомления.

ООО "МАРК" | [www.gorelok.ru](http://www.gorelok.ru)  
[service@gorelok.ru](mailto:service@gorelok.ru)  
8 (495) 789-25-47