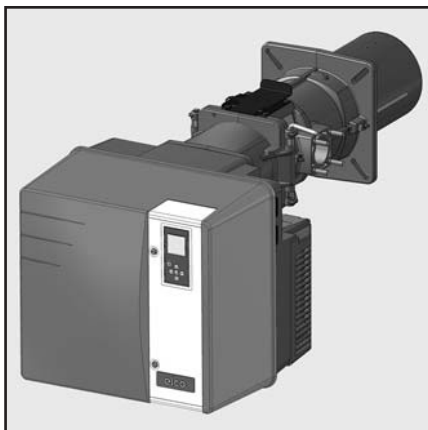


Запасные части
Газовая горелка

Spare parts list
Gas burner



VECTRON G 6.1600 DP /TC
VECTRON G 6.2100 DP /TC

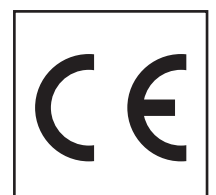


Технические данныеDOC128383

Инструкция по эксплуатации.....DOC128186

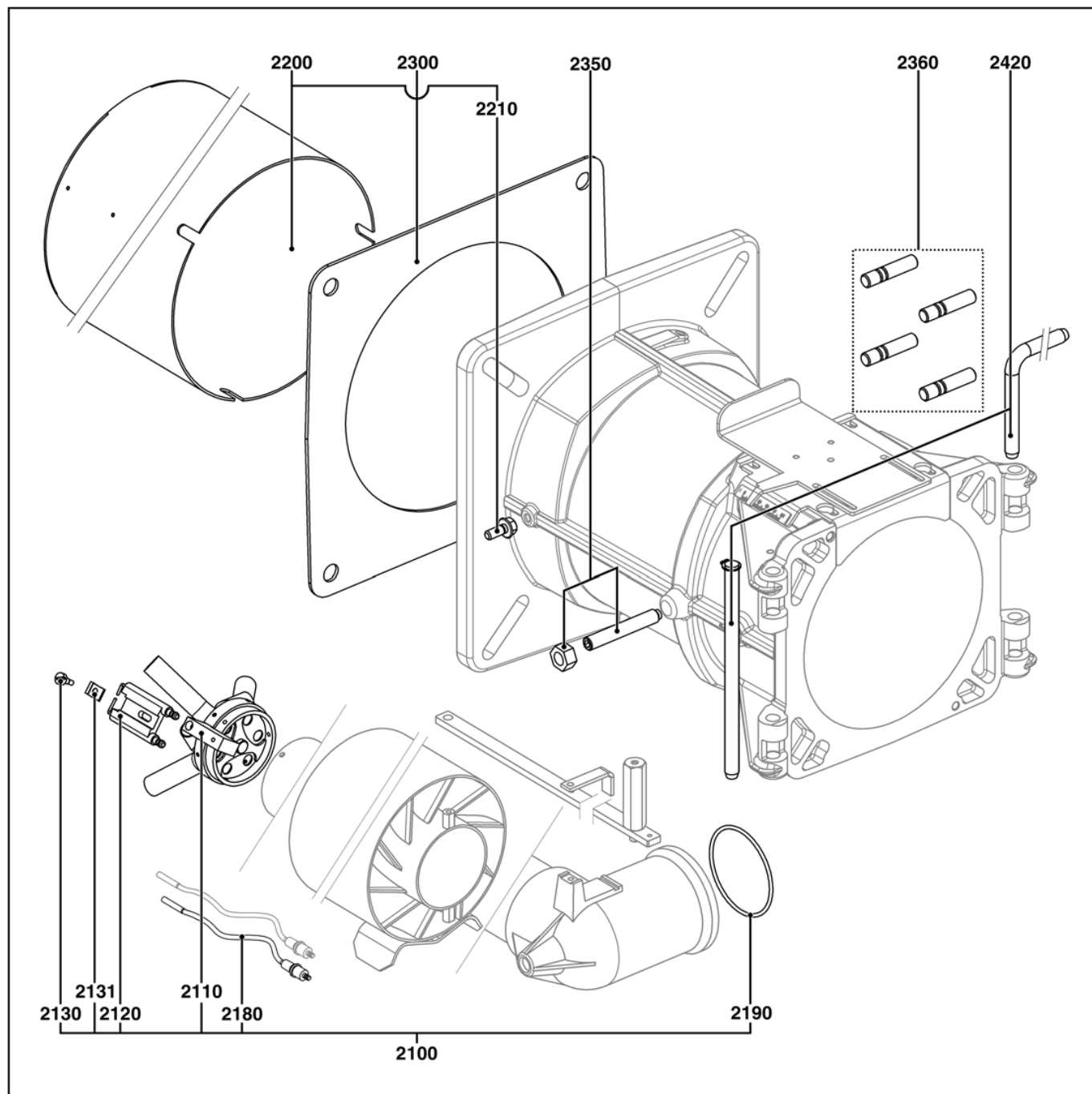
ЭлектросхемаDOC128288

VG 6.1600 DP /TC	KN	KM	KL
1¼"-2"	3833754 / 3833755 / 3833756		
1½"-2"	3833751 / 3833752 / 3833753		
2"-2"	3833748 / 3833749 / 3833750		
DN65	3833595 / 3833746 / 3833747		
VG 6.2100 DP /TC	KN	KM	KL
1¼"-2"	3833769 / 3833770 / 3833771		
1½"-2"	3833766 / 3833767 / 3833768		
2"-2"	3833763 / 3833764 / 3833765		
DN65	3833760 / 3833761 / 3833762		
DN80	3833757 / 3833758 / 3833759		



Запасные части

Смесительное устройство Mixing unit



Поз.	Наименование	Description	Арт. №
	Смесительное устройство	Mixing unit	
	VG 6.1600/2100 KN	VG 6.1600/2100 KN	3 833 422
	KM	KM	3 833 615
	KL	KL	3 833 484

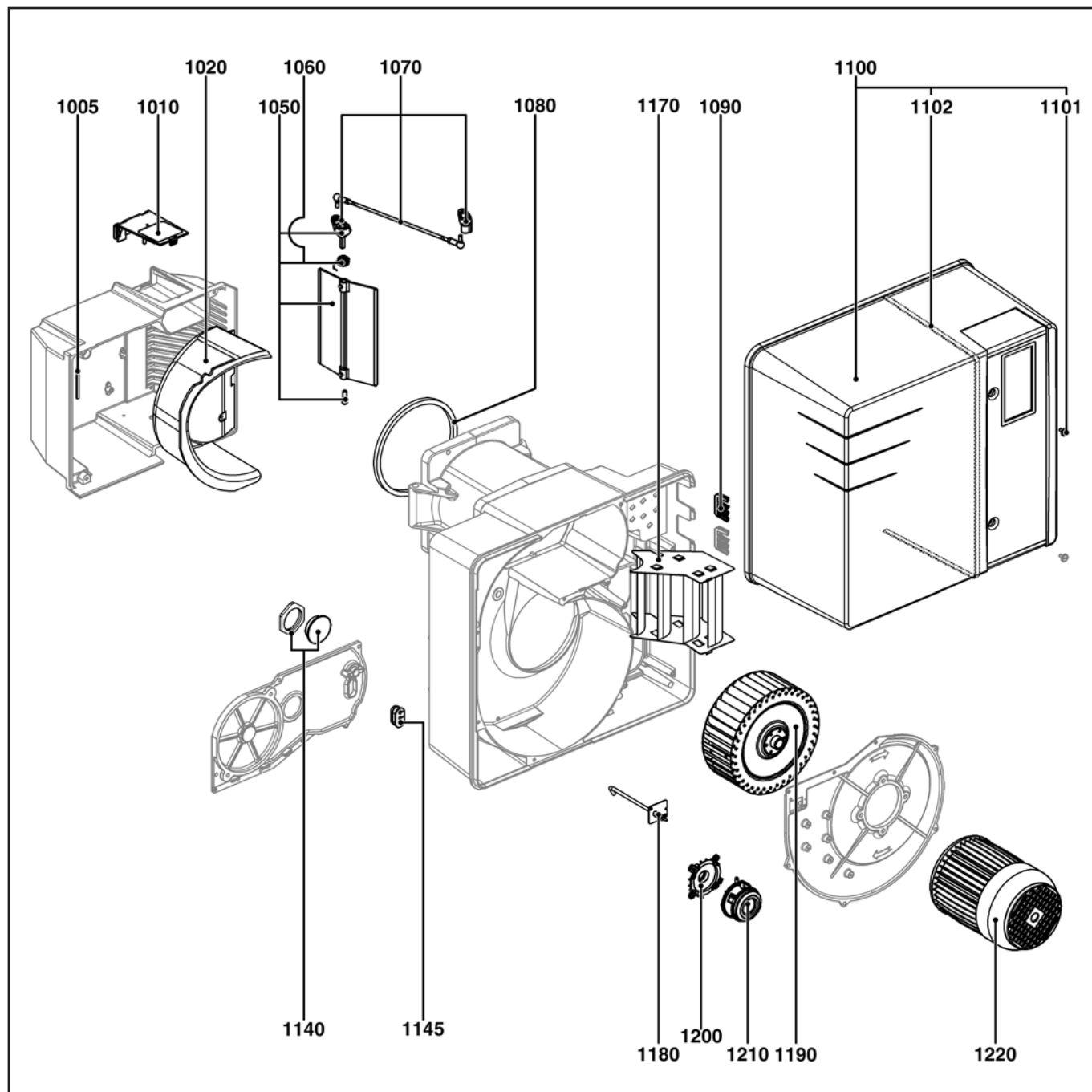
Запасные части

Смесительное устройство Mixing unit

Поз.	Наименование	Description	Арт. №	
2100	Газовая линия в комплекте KN KM KL	Complete gas line KN KM KL	65 301 027* 65 301 029* 65 301 028*	
2110	Газовые сопла для природного газа в сборе	Gas diffuser assembly	65 301 030	☺
2120	Блок электродов поджига	Electrode block	13 009 726	☺
2130	Фиксирующий винт блока электродов поджига	Fixing screw of electrode block	13 010 049	
2131	Фиксирующая скоба блока электрода	Electrode fix. plat	13 009 725	
2180	Кабель поджига	Ignition lead	13 009 727	☺
2190	Кольцевая прокладка	Gasket	13 009 731	
2200	Жаровая труба + винты KN KM KL	Blast tube + screws KN KM KL	65 301 031 65 301 033 65 301 032	
2210	Крепежный винт жаровой трубы (левая резьба) M6 x3	Screw M6 (left hand thread) flame tube x3	13 009 723	
2300	Прокладка фланца	Boiler front seal	13 009 719	
2350	Крепежная гайка + винт	Elbow mounting nut + screw	65 300 854	
2360	Комплект для монтажа газового соединения	Stud	13 022 998	
2420	Фиксирующие оси в комплекте	Shaft	13 009 724	
*	Поставка с задержкой	Delivery with delay		

Запасные части

Корпус Body



Поз.	Наименование	Description	Арт. №
	Корпус VG 6.1600 DP /TC VG 6.2100 DP /TC	Body VG 6.1600 DP /TC VG 6.2100 DP /TC	3 833 569 3 833 570

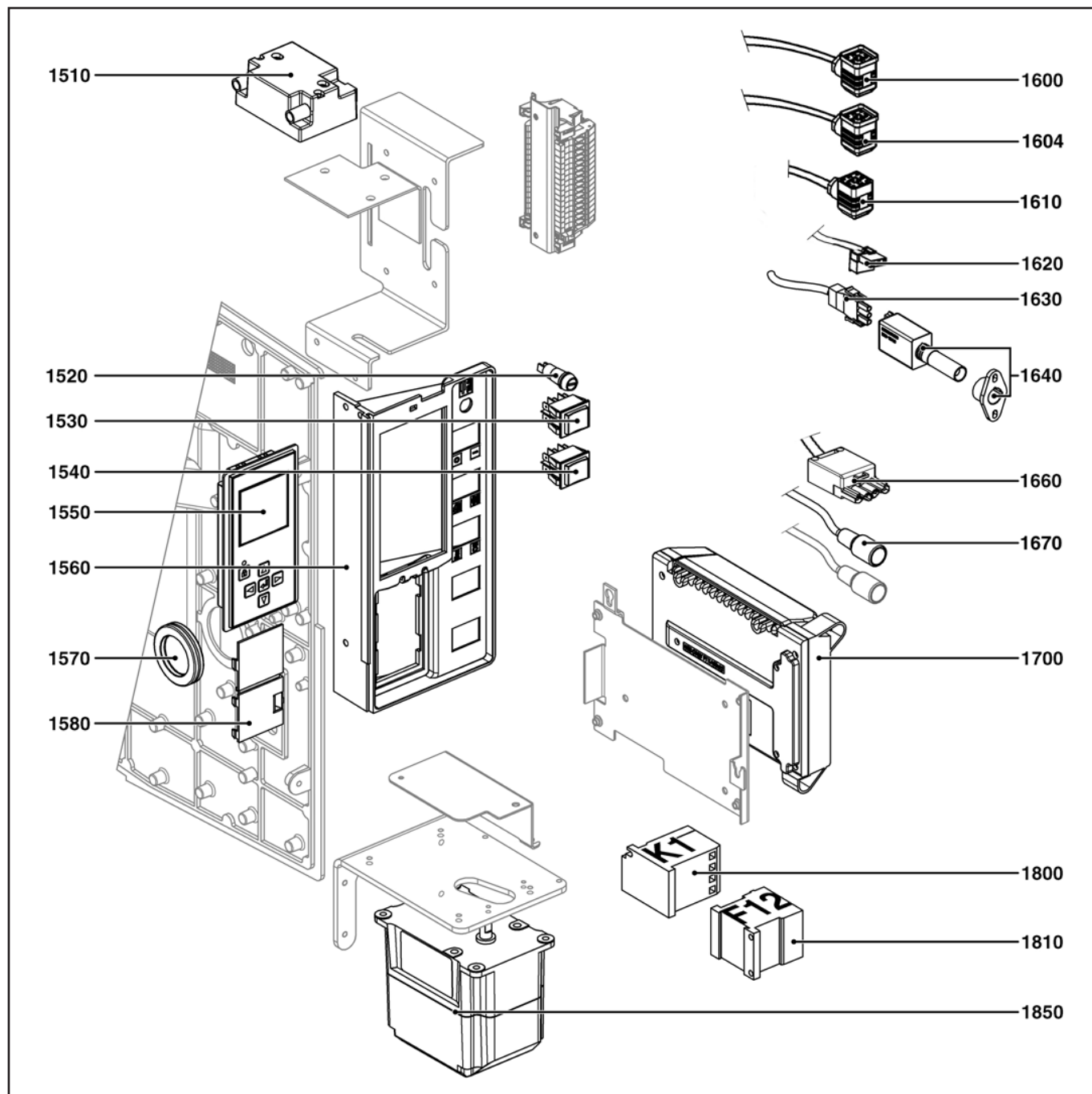
Запасные части

Корпус Body

Поз.	Наименование	Description	Арт. №	
1005	Прокладка воздухозаборного короба	Air box seal	13 009 640	
1010	Крышка воздухозаборного короба	Air damper cover	13 009 642	
1020	Изоляция воздухозаборного короба	Sound insulation / air intake house	13 009 641	
1050	Воздушная заслонка	Air flap	13 014 117	
1060	Пружина воздушной заслонки	Air flap spribg	13 011 751	
1070	Шарнирное соединение	Coupling cpl.	65 301 070	
1080	Прокладка	Seal	13 010 055	
1090	Резиновый распорный фиксатор	Rubber funnel / housing	13 016 845	
1100	Кожух	Hood	65 301 016	
1101	Винт кожуха	Hood mounting screw	65 300 519	
1102	Изолирующая прокладка	Insulating foam	13 009 772	
1140	Смотровое окно	Sight glass	13 010 008	
1145	Резиновый распорный фиксатор	Rubber funnel	13 009 648	
1170	Направляющая всасываемого воздуха VG 6.1600	Air recycling VG 6.1600	13 009 748	
1180	Импульсная линия	Differential pressure tapping	13 009 738	
1190	Вентилятор VG 6.1600 VG 6.2100	Turbine VG 6.1600 VG 6.2100	13 009 736 13 009 737	
1200	Держатель реле давления воздуха	Pressure switch support	13 020 723	
1210	Реле давления воздуха	Air pressure switch	65 300 991	
1220	Электродвигатель VG 6.1600 VG 6.2100	Motor VG 6.1600 VG 6.2100	13 009 736 13 009 740	

Запасные части

Электроника



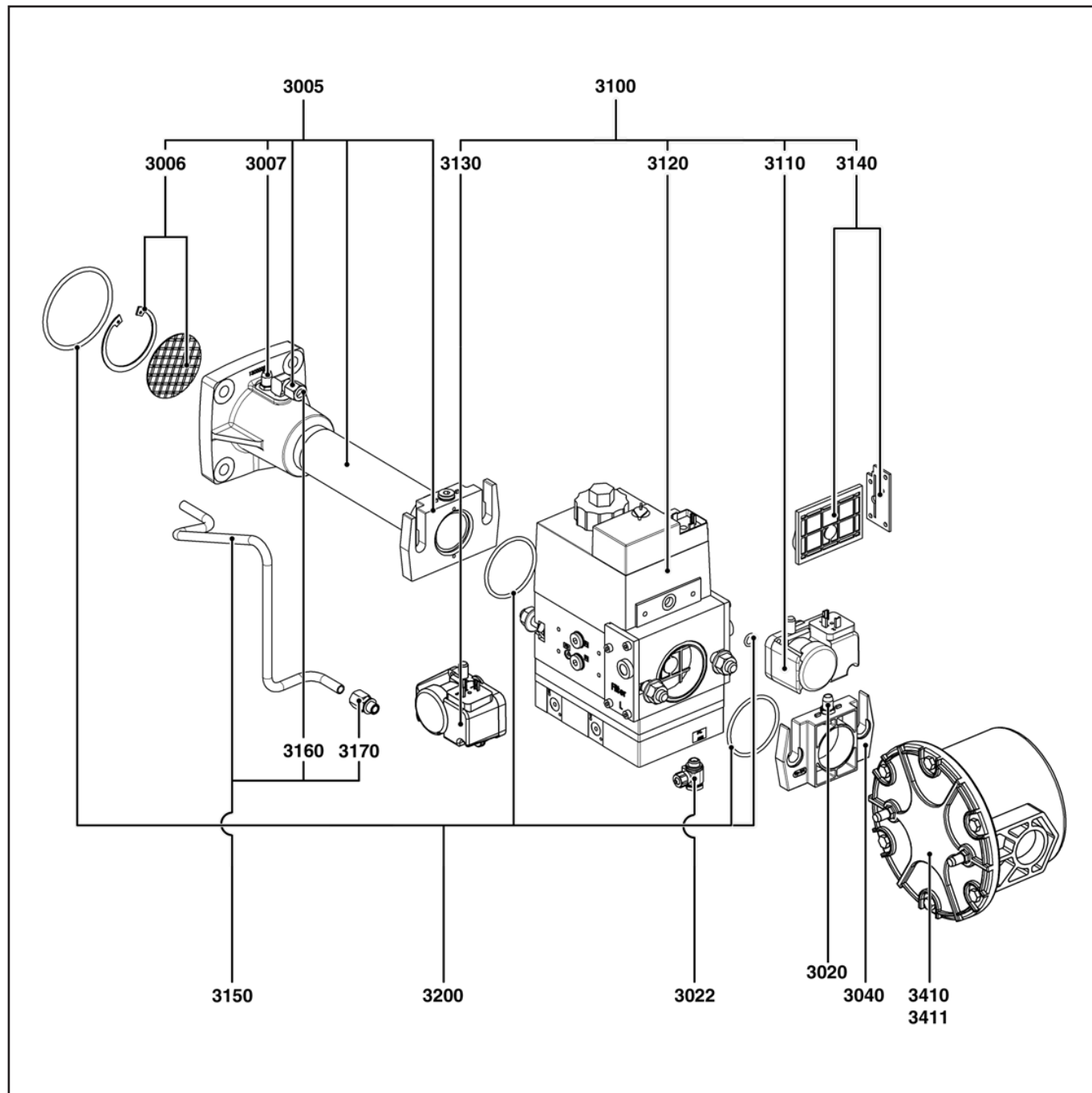
Запасные части

Электроника

Поз.	Наименование	Description	Арт. №	
1510	Трансформатор поджига	Igniter	65 300 469	
1520	Патрон плавкого предохранителя	Fuse carrier	13 016 457	
1530	2-позиционный переключатель	Operating switch 2 pos.	13 010 007	
1540	3-позиционный переключатель	Operating switch 3 pos.	13 014 009	
1550	Жидкокристаллический экран версия прошивки 2.2x	Display firmware version 2.2x	65 300 882	
1560	Панель управления	Control board	65 300 992	
1570	Защитное резиновое кольцо	Cable grommet	65 300 993	
1580	Полупрозрачная заглушка	Regul support / shutter	13 009 661	
1600	Штекер + кабель реле давления газа мини.	Cable + gas pressure switch connector	65 301 019	
1604	Штекер + кабель реле давления газа мини.	Cable + gas pressure switch connector	65 301 034	
1610	Штекер + кабель газового клапана	Cable + gas valve connector	65 301 020	
1620	Штекер + кабель трансформатора поджига	Cable + connector / igniter	65 300 997	
1630	Штекер + кабель датчика пламени	Photocell cable	65 301 035	
1640	Датчик пламени	Cell	65 301 035	
1660	4-контактный штекер + кабель второй ступени	Cable + 4-pin Wieland connector (maximum power)	65 301 000	
1670	Кабель поджига	Ignition cable	13 009 743	
1700	Менеджер горения TCG 5xx версия прошивки 2.2x	TCG 5xx control unit firmware version 2.2x	65 300 881	
1800	Миниконтактор	Contactore	13 009 778	
1810	Тепловое реле электродвигателя	Relay motor protection	13 009 746	
1850	Сервопривод воздушной заслонки	Servomotor	65 301 001	

Запасные части

Газовая арматура MB-VEF Gas train MB-VEF



Поз.	Наименование	Description	Арт. №
	Газовая арматура MB-VEF 412 B01 S10 MB-VEF 420 B01 S10	Gas valve assembly MB-VEF 412 B01 S10 MB-VEF 420 B01 S10	3 833 486 3 833 487

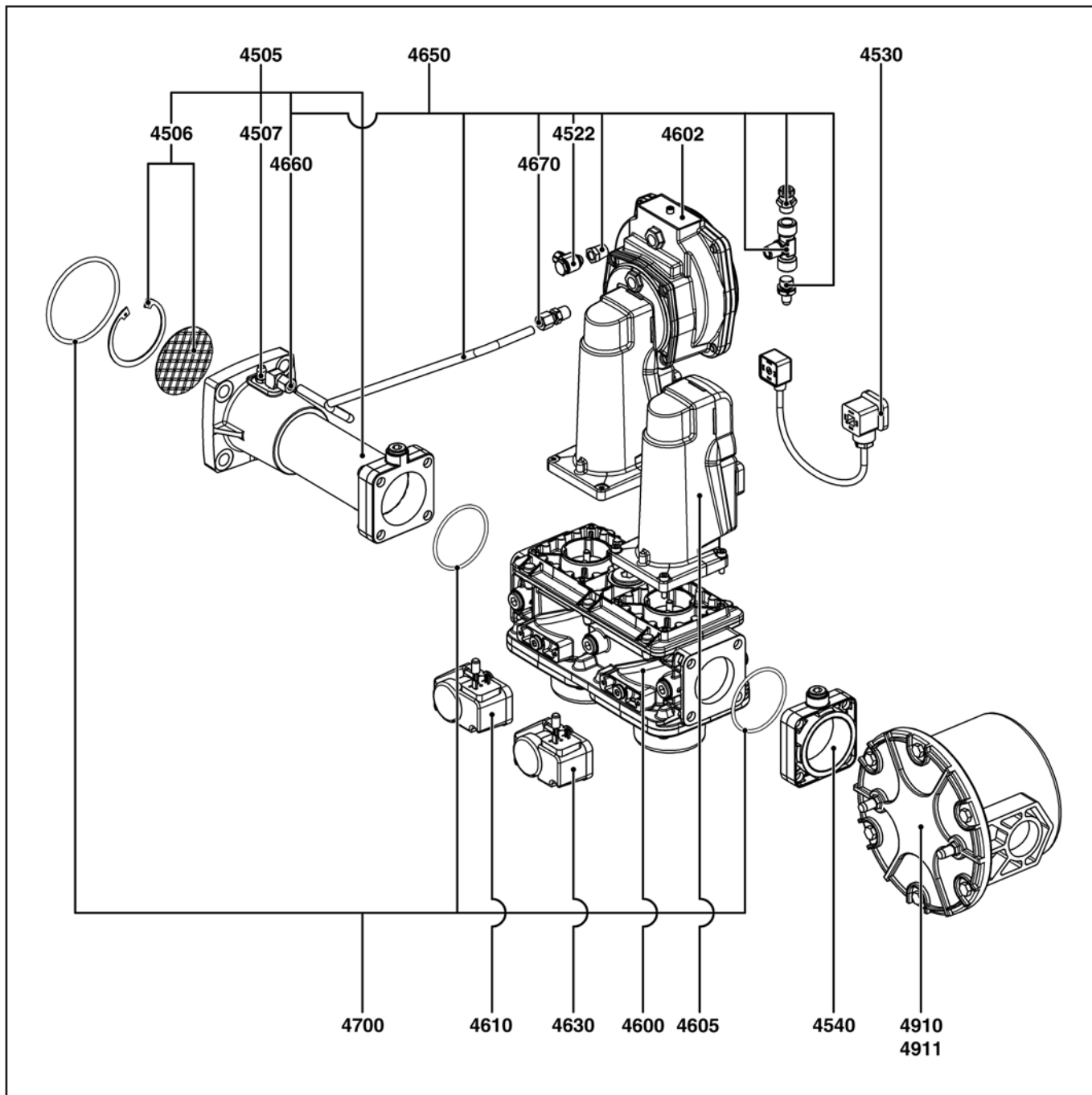
Запасные части

Газовая арматура MB-VEF Gas train MB-VEV

Поз.	Наименование	Description	Арт. №	
3005	Соединительная газовая труба 412 420	Gas tube eq. 412 420	13 014 122* 13 014 128*	
3006	Пружинное кольцо + стабилизатор	Circlip + air flow stabiliser	13 011 367	
3007	Ниппель для измерения давления	Pressure tap	13 009 722	
3022	Импульсный фитинг	Banjo union	13 020 682	
3040	Фланец 412 Rp 1¼" 420 Rp 2"	Inlet flange 412 Rp 1¼" 420 Rp 2"	13 010 085 13 007 859	
3100	Газовый клапан MB-VEF 412 B01 S32 Rp 1¼" MB-VEF 420 B01 S32 Rp 2"	Gas valve MB-VEF 412 B01 S32 Rp 1¼" MB-VEF 420 B01 S32 Rp 2"	65 301 036 65 301 037	
3110	Реле давления газа мини GW 150 A5	Gas pressure switch GW 150 A5	13 010 078	
3120	Электромагнитная катушка VS + VA 412 420	VS + VA coil 412 420	13 010 084 13 011 726	
3130	Реле давления газа мини GW 150 A5	Gas pressure switch GW 150 A5	65 300 839	
3140	Газовый фильтрующий элемент 412 420	Screen filter 412 420	13 016 012 13 007 901	☞ ☞
3150	Импульсная трубка 412 420	Gas pressure tube with union 412 420	65 300 649 65 300 669	
3160	Коленчатое соединение	Elbow union	13 023 188	
3170	Прямое соединение	Straight union	13 023 187	
3200	Комплект кольцевых прокладок 412 420	Gasket set 412 420	65 300 576 65 300 671	✂ ✂
3410	Внешний газовый фильтр Rp 2"	External gas filter Rp 2"	13 009 700	
3411	Фильтрующий элемент + прокладка	Strainer element with O-ring seal	13 010 044	☞
*	Поставка с задержкой	Delivery with delay		

Запасные части

Газовая арматура VGD20 Gas train VGD20



Поз.	Наименование	Description	Арт. №
	Газовая арматура S2" - RP2"	Gas valve assembly S2" - RP2"	3 833 490

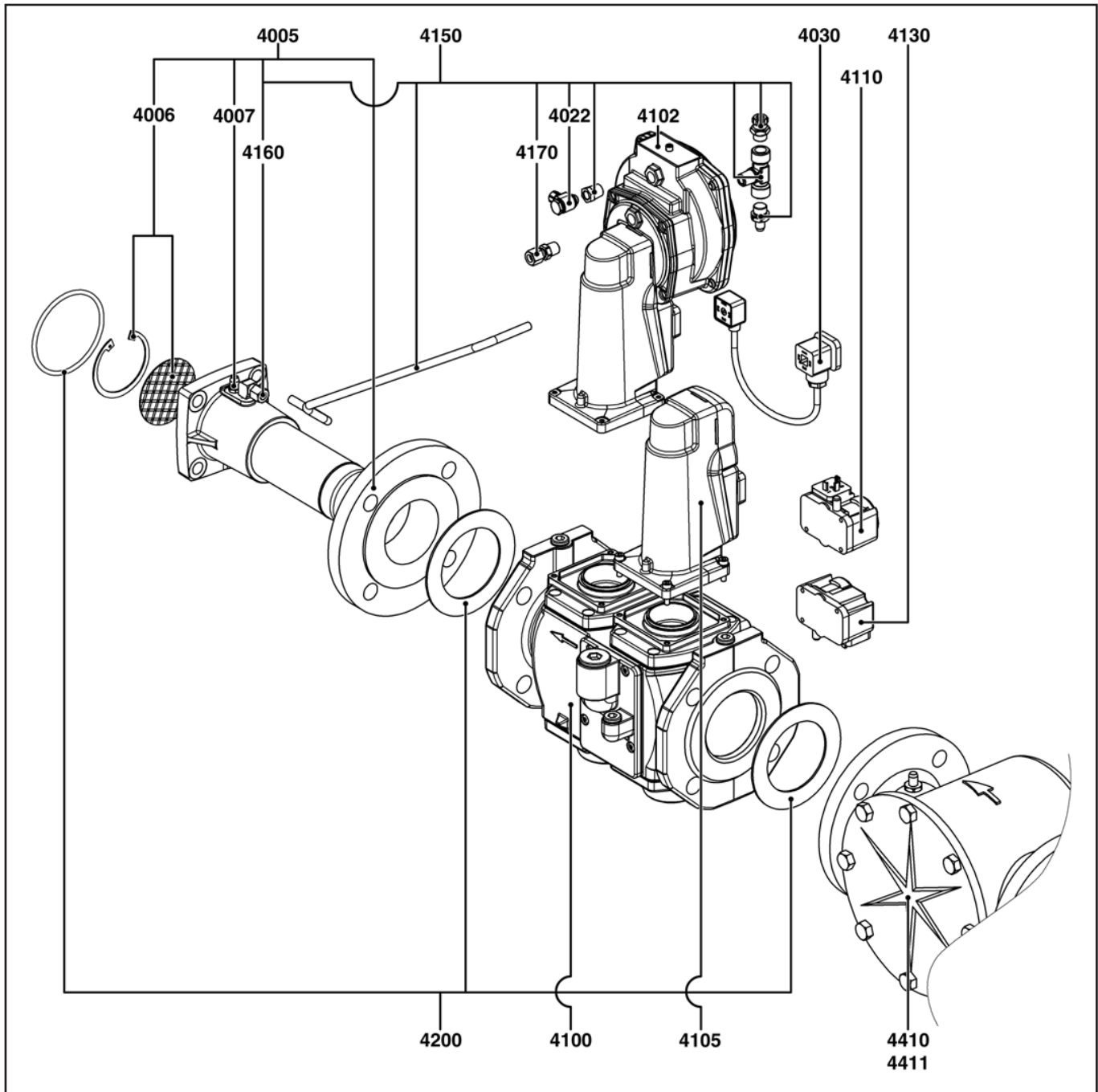
Запасные части

Газовая арматура VGD20 Gas train VGD20

Поз.	Наименование	Description	Арт. №	
4505	Соединительная газовая труба	Gas tube eq.	65 301 024*	
4506	Пружинное кольцо + стабилизатор	Circlip + air flow stabiliser	13 011 367	
4507	Ниппель для измерения давления	Pressure tap	13 009 722	
4522	Соединение	Banjo unit	13 020 682	
4530	Соединительный кабель	Connection cable	13 020 958	
4540	Фланец AGA 51	Inlet flange AGA 51	65 300 871	
4600	Газовый клапан	Gas valve	13 013 777	
4602	Регулятор SKP75	Regulator SKP75	13 020 950	
4605	Сервопривод SKP15	Servomotor SKP15	13 020 951	
4610	Реле давления газа мини GW 150 A5	Gas pressure switch GW 150 A5	13 010 078	
4630	Реле давления газа мини GW 50 A5	Gas pressure switch GW 50 A5	65 300 839	
4650	Импульсная трубка с соединениями	Gas pressure tube with union	65 301 075	
4660	Коленчатое соединение	Elbow union	13 023 188	
4670	Прямое соединение	Straight union	13 009 721	
4700	Комплект кольцевых прокладок	Gasket set	13 011 733	✂
4910	Внешний газовый фильтр Rp 2"	External gas filter Rp 2"	13 009 700	
4911	Фильтрующий элемент + прокладка	Strainer element with O-Ring seal	13 010 044	⊙
*	Поставка с задержкой	Delivery with delay		

Запасные части





Газовая арматура VGD40 Gas train VGD40



Поз.	Наименование	Description	Арт. №
	Газовая арматура S65 - DN65 S80 - DN80	Gas valve assembly S65 - DN65 S80 - DN80	3 833 489 3 833 488

Запасные части

Газовая арматура VGD40 Gas train VGD40

Поз.	Наименование	Description	Арт. №	
4005	Соединительная газовая труба DN65 DN80	Gas tube eq. DN65 DN80	65 301 022* 65 301 023*	
4006	Пружинное кольцо + стабилизатор	Circlip + air flow stabiliser	13 011 367	
4007	Ниппель для измерения давления	Pressure tap	13 009 722	
4022	Соединение	Banjo unit	13 020 682	
4030	Соединительный кабель	Connection cable	13 020 958	
4100	Газовый клапан VGD 40.065 DN65 VGD 40.080 DN80	Gas valve VGD 40.065 DN65 VGD 40.080 DN80	13 011 847 13 013 786	
4102	Регулятор SKP75	Regulator SKP75	13 020 950	
4105	Сервопривод SKP15	Servomotor SKP15	13 020 951	
4110	Реле давления газа мини GW 150 A5	Gas pressure switch GW 150 A5	13 010 078	
4630	Реле давления газа мини GW 50 A5	Gas pressure switch GW 50 A5	65 300 839	
4150	Импульсная трубка с соединениями DN65 DN80	Gas pressure tube with union DN65 DN80	65 301 025 65 301 026	
4160	Коленчатое соединение	Elbow union	13 023 188	
4170	Прямое соединение	Straight union	13 009 721	
4200	Комплект кольцевых прокладок DN65 DN80	Gasket set DN65 DN80	13 013 781 13 013 782	 
4410	Внешний газовый фильтр DN65 DN80	External gas filter DN65 DN80	13 009 703 13 013 787	
4411	Фильтрующий элемент + прокладка DN65 DN80	Strainer element with O-Ring seal DN65 DN80	13 009 704 13 013 788	 
*	Поставка с задержкой	Delivery with delay		

	Обозначение	Caption
✂	Средства технического обслуживания	Maintenance parts
	Запасные части	Spare parts
🔄	Быстроизнашивающиеся детали	Wearing parts

RU	✂	Средства технического обслуживания состоят из деталей, которые для предотвращения поломок необходимо заменять во время техобслуживания, в процессе обратной сборки демонтированных частей (к примеру, изоляционные материалы). На быстроизнашивающиеся детали и средства технического обслуживания, не распространяется гарантия завода изготовителя.
	🔄	Быстроизнашивающиеся детали - это детали, которые необходимо менять несколько раз во время эксплуатации, даже если они не до конца отслужили свой срок (к примеру, жидкотопливные форсунки и жидкотопливные фильтры). На быстроизнашивающиеся детали и средства технического обслуживания, не распространяется гарантия завода изготовителя.
EN	✂	Maintenance parts are parts which should be replaced on a preventive basis during maintenance when reassembling disassembled parts (sealing components for example). For wear parts and maintenance parts, the factory's performance warranty for them over time under commercial conditions does not apply.
	🔄	Wear parts are parts that have to be replaced several times during the product's service life, even when use of the over all product is in line with its intended purpose (for example oil injectors and oil filters). For wear parts and maintenance parts, the factory's performance warranty for them over time under commercial conditions does not apply.

ELCO

ELCO
KLOCKNER
Heiztechnik

ELCOTHERM

elco

CUENOD

12 04 / 4200 1039 5100A

We reserve the right to make technical changes to improve our products without prior notice.
Мы сохраняем за собой право производить технические изменения для улучшения нашей продукции без предварительного уведомления.

ООО "МАРК" | www.gorelok.ru
service@gorelok.ru
8 (495) 789-25-47