



**Запасные части**  
Комбинированная  
горелка - газ /  
дизельное топливо

**Spare parts list**  
Dual fuel burner -  
gas / light oil



**EK 4.90 GL-RO**  
**EK 4.135 GL-RO**  
**EK 4.175 GL-RO**



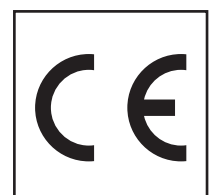
**Технические данные .....DOC132987**  
**Инструкция по эксплуатации.....DOC126897**  
**Электросхемы ..... По запросу**

**ELCO**

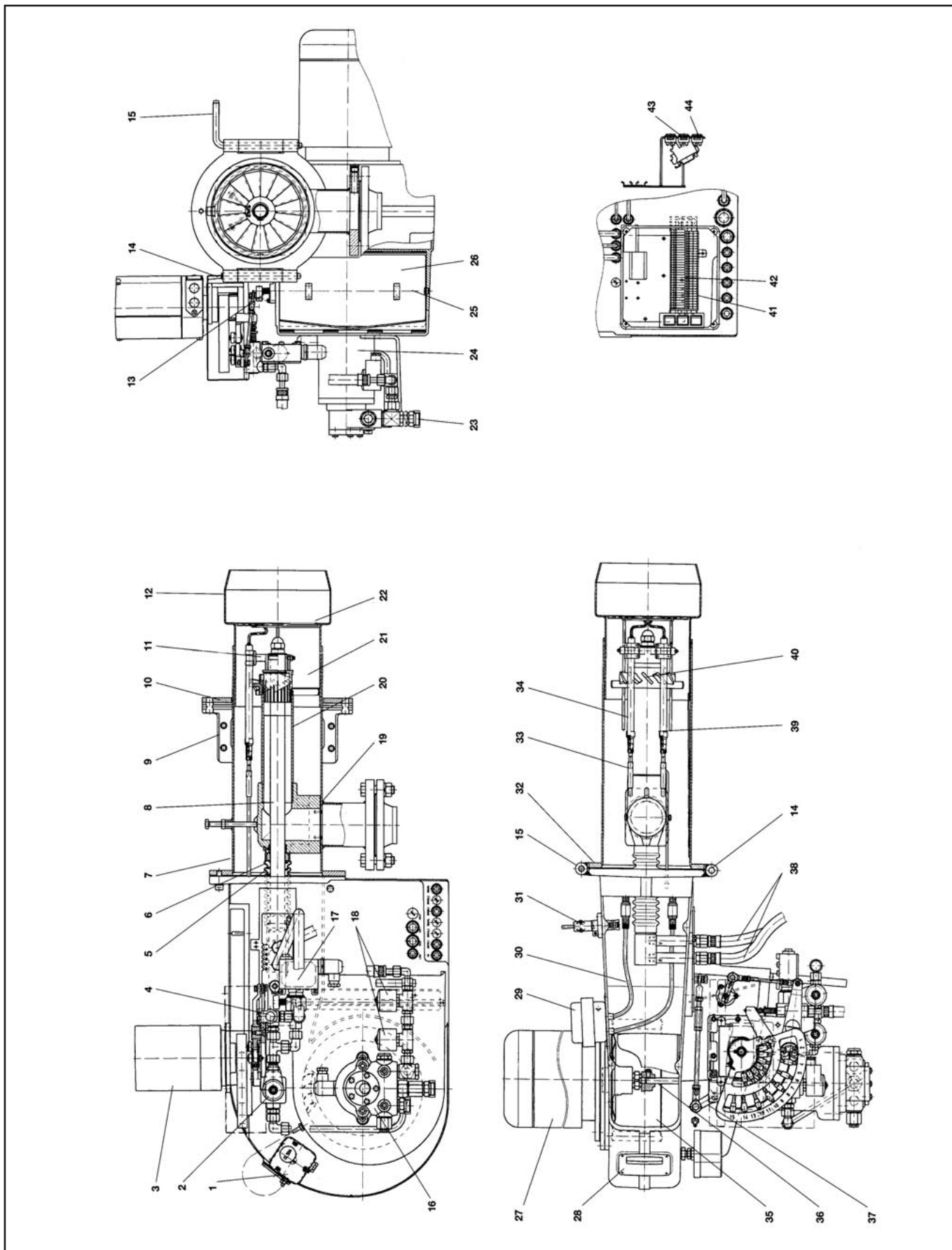
**ELCO  
KLOCKNER**  
Heiztechnik

**ELCOTHERM**

**elco**



# Запасные части



# Запасные части

Поз.	Наименование	Description	Арт. №	Арт. № E
1	Реле давления воздуха DL 50A	Air failure safety device DL 50A	13 013 811	123039
2	Электромагнитный клапан 121G2320 G $\frac{3}{8}$ " 20Вт DIN черный	Solenoid valve 121G2320 G $\frac{3}{8}$ " 20W DIN black	13 013 813	112188
2.1	Электромагнитная катушка 20Вт 230В 50Гц	Coil for solenoid valve 20W 230V 50Hz	13 014 163	115464
3	Сервопривод SQM 53.489A2	Actuating drive SQM 53.489A2	13 013 814	123714
4	Регулятор потока 15-140KG/H	Volume governor 15-140KG/H	13 013 815	8486
5	Сильфон Ø37-Ø44X180 черный	Concertina walis Ø37-Ø44X180 Black	13 013 744	112781
6	Пружина Ø42X240	Pressure spring Ø42X240	13 013 743	263070
7	Жаровая труба Ø185x470 Ø220x610 EK 4.175 GL-RO	Burner tube Ø185x470 Ø220x610 EK 4.175 GL-RO	13 011 857 13 011 859	39469 39473
8	Форсуночный стержень Ø7/8" L577 Ø7/8" L713 EK 4.175 GL-RO	Nozzle rod Ø7/8" L577 Ø7/8" L713 EK 4.175 GL-RO	13 013 816 13 013 817	218545 39638
9	Фланец Ø185 Ø220 EK 4.175 GL-RO	Conecting flange Ø185 Ø220 EK 4.175 GL-RO	13 011 008 13 011 009	195 874 0123 3066
10	Изоляционная прокладка Ø190/310X10 Ø225/370X10 EK 4.175 GL-RO	Insulating padding Ø190/310X10 Ø225/370X10 EK 4.175 GL-RO	13 011 004 13 011 005	419 420
11	Держатель электрода Ø40 EK 4.90 GL-RO Ø40 EK 4.135 GL-RO Ø50 EK 4.175 GL-RO	Electrode holder Ø40 EK 4.90 GL-RO Ø40 EK 4.135 GL-RO Ø50 EK 4.175 GL-RO	13 013 818 13 013 819 13 013 820	219254 218558 218313
12	Головка жаровой трубы Ø185/190X97 EK 4.90 GL-RO Ø185/220X110 EK 4.135 GL-RO Ø220/261X130 EK 4.175 GL-RO	Flame cup Ø185/190X97 EK 4.90 GL-RO Ø185/220X110 EK 4.135 GL-RO Ø220/261X130 EK 4.175 GL-RO	13 013 821 13 013 170 13 013 165	219250 218544 211233
13	Пружина воздушной заслонки Ø9X1.6 L16	Air flap spring Ø9X1.6 L16	13 013 730	8591
14	Шарнирно-укрепленный болт Ø12X160-ST	Bolt Ø12X160-ST	13 013 760	39460
15	Болт, шарнирно-закрепленный Ø12X168	Bold hinged Ø12X168	13 013 757	39461
16	Жидкотопливный насос RSA 125 EK 4.90 GL-RO KSN 150L EK 4.135 GL-RO KSN 225L EK 4.175 GL-RO	Pump RSA 125 EK 4.90 GL-RO KSN 150L EK 4.135 GL-RO KSN 225L EK 4.175 GL-RO	13 013 144 13 013 822 13 013 823	120236 100958 112952
16.2	Комплект фильтр + прокладка RSA 125	Set filter + seal RSA 125	13 014 164	120249 + 120134
17	Реле давления DSA 43 F001 Rp $\frac{1}{2}$ "	Pressure switch DSA 43 F001 Rp $\frac{1}{2}$ "	13 013 824	121676
18	Электромагнитный клапан 121K6423 G $\frac{1}{4}$ " 19Вт 321H2322 G $\frac{3}{8}$ " 20Вт EK 4.175 GL-RO	Solenoid valve 121K6423 G $\frac{1}{4}$ " 19W 321H2322 G $\frac{3}{8}$ " 20W EK 4.175 GL-RO	13 013 825 13 013 826	112124 112186
18.1	Электромагнитная катушка 19Вт 230-240В 50/60Гц 20Вт 230-240В 50/60Гц EK 4.175 GL-RO	Coil for solenoid valve 19W 230-240V 50/60Hz 20W 230-240V 50/60Hz EK 4.175 GL	13 014 167 13 014 166	112225 115464
19	Прокладка Ø68/92X2	Seal Ø68/92X2	13 013 752	39484
20	Газовая трубка Ø65X294 H87.5 Ø98X429 R105 EK 4.175 GL-RO	Gas tube Ø65X294 H87.5 Ø98X429 R105 EK 4.175 GL-RO	13 013 827 13 014 168	39546 39612
21	Газовое сопло Ø65.2X98 Ø88.9X110 EK 4.175 GL-RO	Tuyere nozzle Ø65.2X98 Ø88.9X110 EK 4.175 GL-RO	13 013 828 13 014 172	217542 218591

# Запасные части

Поз.	Наименование	Description	Арт. №	Арт. № E	
22	Уравнительный диск ЕК 4.90 GL-RO Ø140 ЕК 4.135 GL-RO Ø168/60 ЕК 4.175 GL-RO Ø187	Baffle plate ЕК 4.90 GL-RO Ø140 ЕК 4.135 GL-RO Ø168/60 ЕК 4.175 GL-RO Ø187	13 013 829 13 013 830 13 013 831	219257 218575 211179	☺ ☺ ☺
23	Жидкотопливный шланг DN10X1500 3/8"-M18X1.5 ЕК 4.90 GL-RO DN16X1540 1/2"-M26X1.5	Oil hose DN10X1500 3/8"-M18X1.5 ЕК 4.90 GL DN16X1540 1/2"-M26X1.5	13 011 011 13 013 832	240831 4998	
24	Электромагнитная муфта Ø12X20/54X22 ЕК 4.90 GL-RO Ø12X30/54X36	Magnetic clutch Ø12X20/54X22 ЕК 4.90 GL-RO Ø12X30/54X36	13 014 169 13 014 170	261706 209943	
25	Ось воздушной заслонки 4КТ10-352	Air flap shaft 4КТ10-352	13 013 762	12907	
26	Воздушная заслонка 298X153.5 E4	Air flap 298X153.5 E4	13 011 019	12906	
27	Электродвигатель 2,2 кВт 3X230/400В 50Гц ЕК 4.90 GL-RO 3,0 кВт 3X230/400В 50Гц ЕК 4.135 GL-RO 4,0 кВт 3X400/700В 50Гц ЕК 4.175 GL-RO	Electric motor 2,2 kW 3X230/400V 50Hz ЕК 4.90 3,0 kW 3X230/400V 50Hz ЕК 4.135 4,0 kW 3X400/700V 50Hz ЕК 4.175	13 011 014 13 013 126 13 013 833	103046 103047 100874	
28	Смотровое стекло	Inspection glass	13 020 538	13 020 538	
28.1	Прокладка 82X37	Sealing 82X37	13 011 001	14675	
29	Трансформатор поджига ZM 20/12	Ignition transformer ZM 20/12	13 011 015	116072	
30	Кабель поджига с разъёмом L300 Ø6.4	Ignition cable with plug L300 Ø6.4	13 011 016	31324	
31	Датчик пламени QRA 2	UV QRA 2	13 012 980	203340	
32	Прокладка 12X3	Seal 12X3	13 013 759	115453	
33	Кабель поджига с разъёмом L600 ST+BU Ø6.4 Ø13.5 L800 ST+BU Ø6.4 Ø13.5 ЕК 4.175 GL-RO	Ignition cable with plug L600 ST+BU Ø6.4 Ø13.5 L800 ST+BU Ø6.4 Ø13.5 ЕК 4.175	13 013 834 13 013 835	16971 29729	
33.1	Нипель HE1 1KNOM Ø10X52.5	Screening sleeve HE1 Ø10X52.5	13 013 226	260384	
34	Электрод левый ЕК 4.90 GL Ø14X200 Ø4 2XGEB 90° ЕК 4.135 GL Ø14X200 Ø4 2XGEB 87° ЕК 4.175 GL Ø14X200 Ø4 2XGEB 80°	Electrode left ЕК 4.90 GL Ø14X200 Ø4 2XGEB 90° ЕК 4.135 GL Ø14X200 Ø4 2XGEB 87° ЕК 4.175 GL Ø14X200 Ø4 2XGEB 80°	13 014 160 13 014 161 13 014 171	219255 218559 218355	☺ ☺ ☺
35	Вентилятор Ø250X106 ступица Ø24 ЕК 4.90 GL-RO Ø250X105 ступица Ø28	Air wheel Ø250X106 hub Ø24 ЕК 4.90 GL-RO Ø250X105 hub Ø28	13 013 755 13 013 323	13592 8693	
36	Сцепление в сборе 12X195 Ø39/15+Ø43/19 ЕК 4.90 GL 12X157	Coupling assembled 12X195 Ø39/15+Ø43/19 ЕК 4.90 GL 12X157	13 010 486 13 012 836	244356 12723	
36.1	Сцепление Ø12X22	Coupling piece for pump Ø12X22	13 011 021	139	
37	Рычаг в комплекте Ø12	Lever compl. Ø12	13 013 763	212697	
38	Жидкотопливный шланг DN10X530 Ø10-M18X1.5 DIN4798	Hose DN10X530 Ø10-M18X1.5 DIN4798	13 013 836	265498	
39	Электрод правый ЕК 4.90 GL Ø14X200 Ø4 2XGEB 90° ЕК 4.135 GL Ø14X200 Ø4 2XGEB 87° ЕК 4.175 GL Ø14X200 Ø4 2XGEB 80°	Electrode right ЕК 4.90 GL Ø14X200 Ø4 2XGEB 90° ЕК 4.135 GL Ø14X200 Ø4 2XGEB 87° ЕК 4.175 GL Ø14X200 Ø4 2XGEB 80°	13 013 837 13 013 838 13 013 839	219256 218560 218356	☺ ☺ ☺
40	Завихритель ZD174/Ø116 L410 ZD207/Ø160 ЕК 4.175 GL-RO	Swirl plate ZD174/Ø116 L410 ZD207/Ø160 ЕК 4.175 GL-RO	13 013 840 13 013 841	219264 212847	
41	Конденсатор 0,047µF 250В	Condenser 0,047µF 250V	13 011 024	100548	
42	Наклепник 28GR 3BL	Terminal 28GR 3BL	13 013 842	29798	
43	3-х позиционный переключатель "выше/ниже"	Three-position switch, higher/lower	13 013 764	262423	
44	Сервисный переключатель "вкл/выкл"	Service switch on/off	13 011 030	262424	

## Запасные части

---

Поз.	Наименование	Description	Арт. №	Арт. № E	
	Топочный автомат LFL 1.333	Control box LFL 1.333	13 013 222	263598	
	Цоколь топочного автомата AGM4	Terminal socket AGM4	13 011 762	261655	
	Регулирование в комплекте	Regulating assembled	13 013 843	9770	

	Обозначение	Caption
✂	Средства технического обслуживания	Maintenance parts
	Запасные части	Spare parts
🔄	Быстроизнашивающиеся детали	Wearing parts

RU	✂	Средства технического обслуживания состоят из деталей, которые для предотвращения поломок необходимо заменять во время техобслуживания, в процессе обратной сборки демонтированных частей (к примеру, изоляционные материалы). На быстроизнашивающиеся детали и средства технического обслуживания, не распространяется гарантия завода изготовителя.
	🔄	Быстроизнашивающиеся детали - это детали, которые необходимо менять несколько раз во время эксплуатации, даже если они не до конца отслужили свой срок (к примеру, жидкотопливные форсунки и жидкотопливные фильтры) На быстроизнашивающиеся детали и средства технического обслуживания, не распространяется гарантия завода изготовителя.
EN	✂	Maintenance parts are parts which should be replaced on a preventive basis during maintenance when reassembling disassembled parts (sealing components for example). For wear parts and maintenance parts, the factory's performance warranty for them over time under commercial conditions does not apply.
	🔄	Wear parts are parts that have to be replaced several times during the product's service life, even when use of the over all product is in line with its intended purpose (for example oil injectors and oil filters). For wear parts and maintenance parts, the factory's performance warranty for them over time under commercial conditions does not apply.

We reserve the right to make technical changes to improve our products without prior notice.  
Мы сохраняем за собой право производить технические изменения для улучшения нашей продукции без предварительного уведомления.

05 12 / 13.019.958A

ООО "МАРК" | [www.gorelok.ru](http://www.gorelok.ru)  
[service@gorelok.ru](mailto:service@gorelok.ru)  
8 (495) 789-25-47