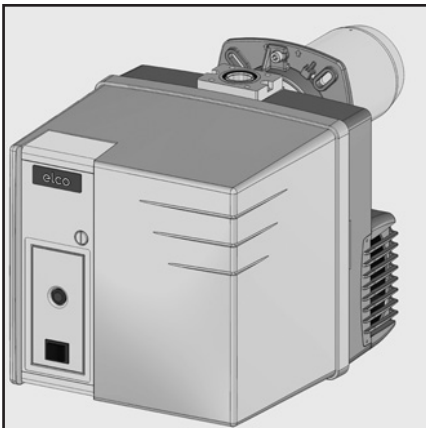


Запасные части
Комбинированная
горелка - газ /
дизельное топливо

Spare parts list
Dual fuel burner -
gas / light oil

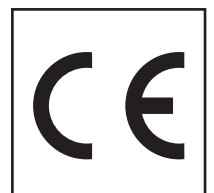


VECTRON GL 2.120
VECTRON GL 2.210



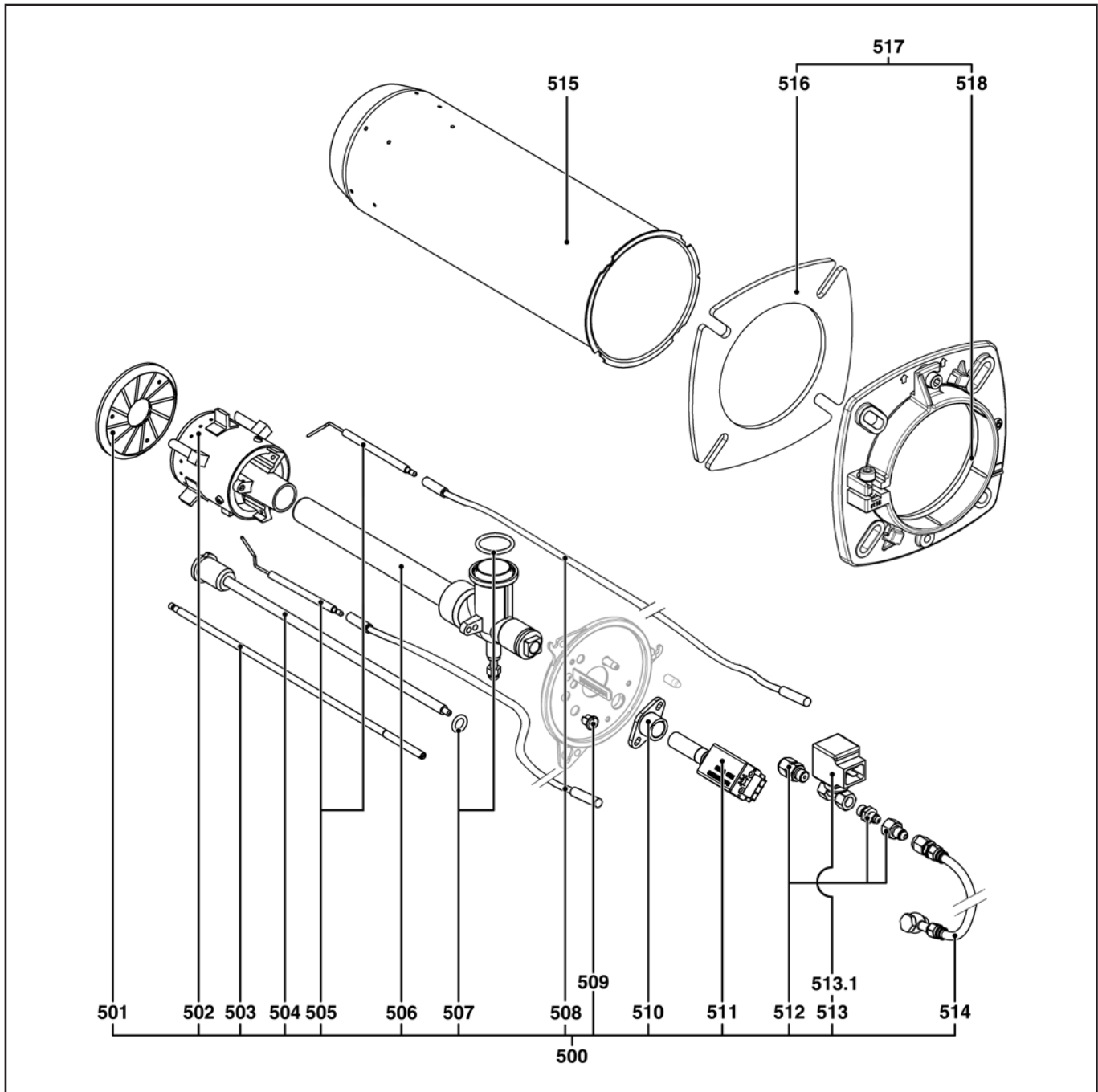
Технические данныеDOC128379
Инструкция по эксплуатации.....DOC128182
ЭлектросхемаDOC128284

VGL 2.120 KL	3/4"	3833494
VGL 2.210 KL	3/4"	3833495



Запасные части

Смесительное устройство Mixing unit



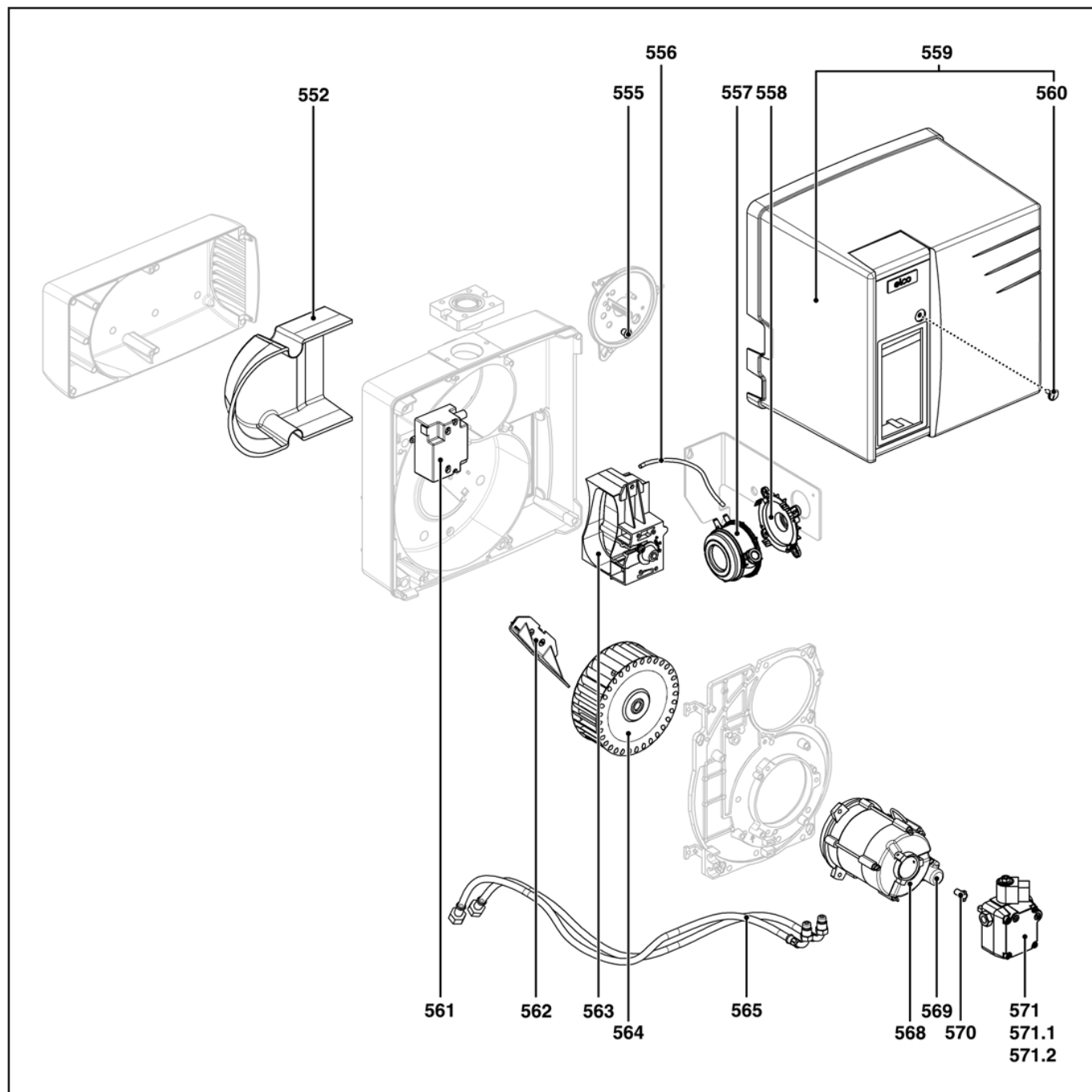
Запасные части

Смесительное устройство Mixing unit

Поз.	Наименование	Description	Арт. №	
500	Газовая линия VGL 2.120 VGL 2.210	Gas line with fittings VGL 2.120 VGL 2.210	65 300 866* 65 300 867*	
501	Уравнительный диск VGL 2.120 Ø86/2 VGL 2.210 Ø94/26	Turbulator VGL 2.120 Ø86/2 VGL 2.210 Ø94/26	13 015 749 13 015 753	☰ ☰
502	Газовое сопло VGL 2.120 VGL 2.210	Gas diffusor VGL 2.120 VGL 2.210	65 300 211 65 300 212	
503	Регулировочный стержень	Adjust linkage	65 300 214	
504	Форсуночный стержень	Nozzle line	65 300 213	
505	Электрод поджига	Electrodes	13 015 858	
506	Соединительная газовая труба	Gas cover + tube	65 300 215	
507	Кольцевые прокладки газовой линии	O'ring gaskets	65 300 217	
508	Кабель поджига L.625	Ignition lead L.625	13 014 990	
509	Резиновый распорный фиксатор	Rubber funnel	13 016 548	
510	Фланец датчика пламени	Cell support	13 010 461	
511	ИК датчик пламени IRD1020.1	IRD1020.1 cell	65 300 218	
512	Комплект соединительных фитингов	Connection + gasket assemblies	65 300 216	
513	Жидкотопливный клапан	Solenoid valve	13 018 872	
513.1	Электромагнитная катушка жидкотопливного клапана	Solenoid valve coil	13 018 853	
514	Форсуночный шланг	Fuel-oil hose	13 022 517	
515	Жаровая труба VGL 2.120 Ø115/88/100X350 VGL 2.210 Ø115/97/100X350	Blast tube VGL 2.120 Ø115/88/100X350 VGL 2.210 Ø115/97/100X350	65 300 205 65 300 206	
516	Прокладка фланца	Boiler front seal	13 018 135	✂
517	Комплекующие котла	Boiler accessories	13 018 134	
518	Уплотнитель с графитовым покрытием	Braided seal	13 020 517	✂
*	Поставка с задержкой	Delivery with delay		

Запасные части

Корпус горелки Burner body



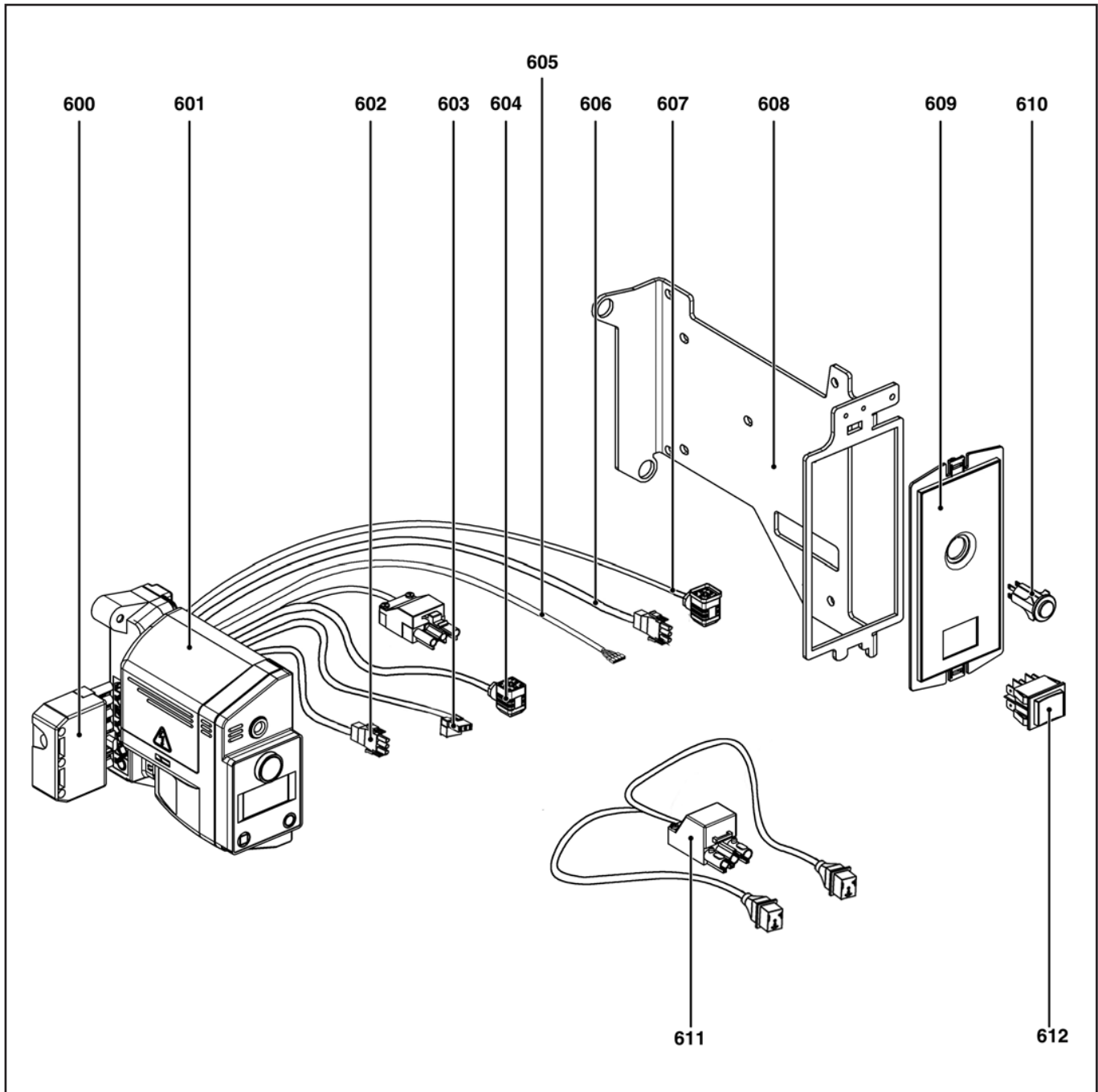
Запасные части

Корпус горелки Burner body

Поз.	Наименование	Description	Арт. №	
552	Звукоизоляция	Sound insulation	13 017 369	✍
555	Резиновый распорный фиксатор	Rubber funnel	13 016 548	
557	Реле давления воздуха	Pressure switch	13 020 502	
558	Держатель реле давления воздуха	Support / pressure switch	13 020 723	
559	Серый кожух	Hood	65 300 723	
560	Винт кожуха	Hood mounting screw	65 300 519	
561	Трансформатор поджига	Igniter	65 300 469	
562	Направляющая всасываемого воздуха VGL 2.120 VGL 2.210	Recycling air VGL 2.120 VGL 2.210	13 017 363 13 017 364	
563	Воздушная заслонка	Air flap	13 018 138	
564	Вентилятор VGL 2.120 Ø146X52 VGL 2.210 Ø160X52	Air fan VGL 2.120 Ø146X52 VGL 2.210 Ø160X52	13 010 012 13 010 095	
565	Жидкотопливные шланги	Fuel-oil hose	13 007 942	
568	Электродвигатель + конденсатор VGL 2.120 160 Вт VGL 2.210 130 Вт	Motor + capacitor VGL 2.120 160 W VGL 2.210 130 W	13 009 981 13 010 014	
569	Конденсатор VGL 2.120 5 µF VGL 2.210 6 µF	Capacitor VGL 2.120 5 µF VGL 2.210 6 µF	13 009 983 13 010 016	
570	Сцепление	Coupling pump/motor	13 018 143	
571	Жидкотопливный насос AS 47 D BFP 21 L3	Pump AS 47 D BFP 21 L3	13 010 118 65 300 856	
571.1	Электромагнитная катушка AS 47 D BFP 21 L3	Magnetic coil AS 47 D BFP 21 L3	13 010 006 13 012 581	
571.2	Фильтр насоса + прокладка крышки AS 47 D + BFP 21 L3 (комплект) AS 47 D BFP 21 L3	Filter inlet + cover gasket AS 47 D + BFP 21 L3 (set) AS 47 D BFP 21 L3	65 300 834 13 010 470 13 012 580	☪ ☪ ☪

Запасные части

Электроника Electric



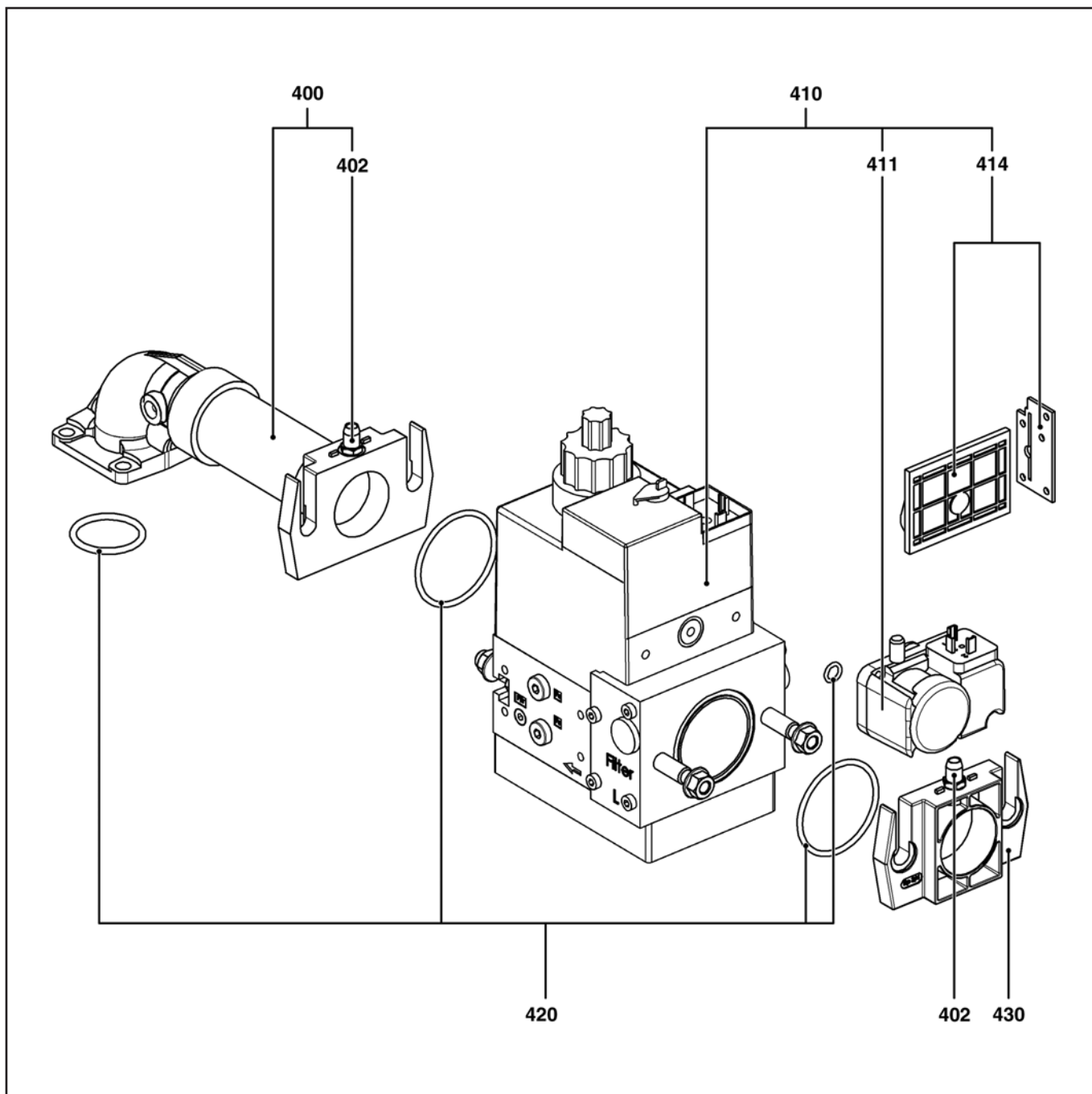
Запасные части

Электроника Electric

Поз.	Наименование	Description	Арт. №	
601	Менеджер горения TCG 1xx	TCG 1xx control unit	65 300 226	
602	Штекер + кабель электродвигателя	Cable + connector / motor	13 010 519	
603	Штекер + кабель трансформатора поджига	Cable + connector / igniter	13 010 535	
604	Штекер + кабель газового клапана	Cable + gas valve connector	65 300 868	
605	Штекер + кабель кнопки запуска	Cable / release	65 300 521	
606	Штекер + кабель датчика пламени	Photocell cable	65 300 210	
607	Штекер + кабель реле давления газа мини.	Cable + gas pressure switch connector	65 300 869	
608	Держатель менеджера горения и жидкокристаллического экрана	Control unit bracket + display	65 300 727*	
609	Плоская крышка	Closing plate	65 300 870	
610	Кнопка пуска	Release knob	13 015 182	
611	Штекер + кабели жидкотопливного клапана	Plug + cable harness / oil valve	65 300 209	
612	Переключатель газ/дизельное топливо	Oil/gas switch	13 009 683	
*	Поставка с задержкой	Delivery with delay		





Запасные части

Газовая арматура Gas train



Запасные части

Газовая арматура Gas train

Поз.	Наименование	Description	Арт. №	
400	Соединительная газовая труба 407 412	Complete collector 407 412	13 018 098 13 018 623	
402	Ниппель для измерения давления	Pressure tap	13 009 722	
410	Газовый клапан MB-DLE 407 B01 S20 Rp 3/4" MB-DLE 412 B01 S20 Rp 1 1/4"	Gas valve MB-DLE 407 B01 S20 Rp 3/4" MB-DLE 412 B01 S20 Rp 1 1/4"	13 012 424 13 020 503	
411	Реле давления газа мини GW 150 A5	Gas pressure switch GW 150 A5	13 010 078	
414	Фильтрующий элемент 407 412	Screen filter 407 412	13 016 011 13 016 012	 
420	Комплект кольцевых прокладок 407 412	Gasket set 407 412	13 011 111 13 011 114	 
430	Фланец 407 Rp 3/4" 412 Rp 1 1/4"	Inlet flange 407 Rp 3/4" 412 Rp 1 1/4"	13 010 074 13 010 085	

	Обозначение	Caption
✂	Средства технического обслуживания	Maintenance parts
	Запасные части	Spare parts
⌚	Быстроизнашивающиеся детали	Wearing parts

RU	✂	Средства технического обслуживания состоят из деталей, которые для предотвращения поломок необходимо заменять во время техобслуживания, в процессе обратной сборки демонтированных частей (к примеру, изоляционные материалы). На быстроизнашивающиеся детали и средства технического обслуживания, не распространяется гарантия завода изготовителя.
	⌚	Быстроизнашивающиеся детали - это детали, которые необходимо менять несколько раз во время эксплуатации, даже если они не до конца отслужили свой срок (к примеру, жидкотопливные форсунки и жидкотопливные фильтры). На быстроизнашивающиеся детали и средства технического обслуживания, не распространяется гарантия завода изготовителя.
EN	✂	Maintenance parts are parts which should be replaced on a preventive basis during maintenance when reassembling disassembled parts (sealing components for example). For wear parts and maintenance parts, the factory's performance warranty for them over time under commercial conditions does not apply.
	⌚	Wear parts are parts that have to be replaced several times during the product's service life, even when use of the over all product is in line with its intended purpose (for example oil injectors and oil filters). For wear parts and maintenance parts, the factory's performance warranty for them over time under commercial conditions does not apply.

ELCO

ELCO
KLOCKNER
Heiztechnik

ELCOTHERM

elco

CUENOD

11 05 / 4200 1017 7001A

We reserve the right to make technical changes to improve our products without prior notice.
Мы сохраняем за собой право производить технические изменения для улучшения нашей продукции без предварительного уведомления.

ООО "МАРК" | www.gorelok.ru
service@gorelok.ru
8 (495) 789-25-47