

## Запасные части Мазутная горелка

## Spare parts list Heavy oil burner



EK 3.50 S-Z  
EK 3.50 S-ZA  
EK 3.70 S-Z  
EK 3.70 S-ZA



Технические данные .....DOC132984

Инструкция по эксплуатации.....DOC126888

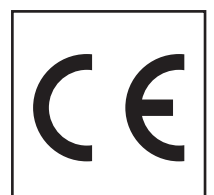
Электросхемы ..... По запросу

### ELCO

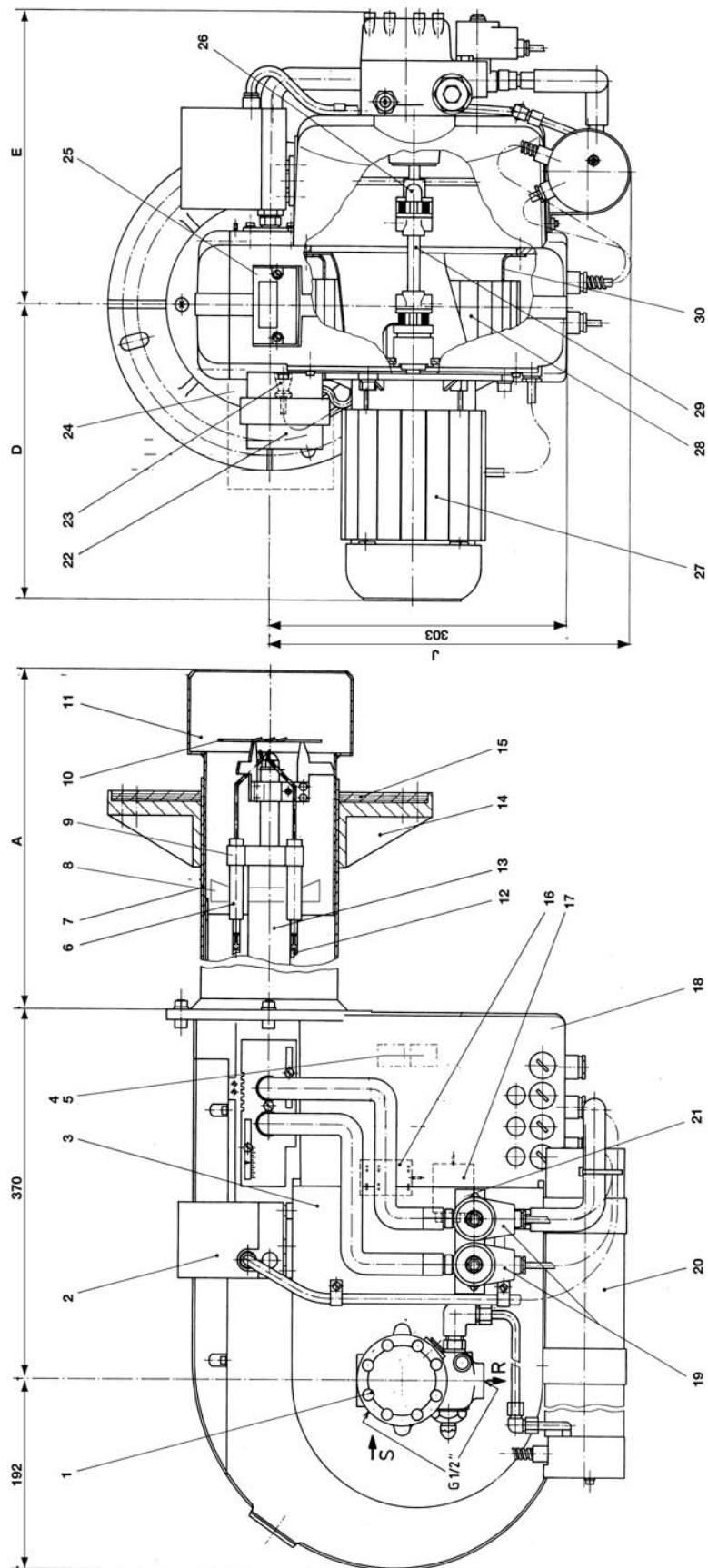
ELCO  
KLOCKNER  
Heiztechnik

ELCOTHERM

### elco



# Запасные части



# Запасные части

Поз.	Наименование	Description	Арт. №	Арт. № E	
1	Жидкотопливный насос ЕК 3.50 E6NC 2101 л/ч, 14-18 бар ЕК 3.70 E7NC 3251 л/ч, 14-28 бар	Pump ЕК 3.50 E6NC 2101 l/h, 14-18 bar ЕК 3.70 E7NC 3251 l/h, 14-28 bar	13 015 329 13 018 617	131 825 785 120093	
2	Сервопривод SQN31.121A2730 4.5" 90°	Servomotor SQN31.121A2730 4.5" 90°	13 020 426	262337	
3	Корпус	Housing		28847	
4	Сервисный переключатель "вкл/выкл"	Service switch on/off	13 011 030	262424	
5	Переключатель "авто/ручной"	Switch auto-hand [1/21]	13 016 885	262422	
6	Электрод поджига x14	Electrode mounted, curved x14	13 013 031	15850	↻
7	Жаровая труба ЕК 3.50 Ø125X410 ЕК 3.70 Ø140X410	Burner tube ЕК 3.50 Ø125X410 ЕК 3.70 Ø140X410	13 013 275 13 013 276	9672 9763	
8	Завихритель (исполнение А) ЕК 3.50 x86 ЕК 3.70 x95	Swirl plate (design A) ЕК 3.50 x86 ЕК 3.70 x95		28822 19924	
9	Держатель электрода	Electrode holder	13 019 099	2644	
10	Уравнительный диск ЕК 3.50 LA9 x110 ЕК 3.50 LA9 x110 (исполнение А) ЕК 3.70 Drall x110 ЕК 3.70 Drall x110 (исполнение А)	Baffle plate ЕК 3.50 LA9 x110 ЕК 3.50 LA9 x110 (design A) ЕК 3.70 Drall x110 ЕК 3.70 Drall x110 (design A)	13 012 849 13 020 448	9663 28820 12796 28820	↻ ↻ ↻ ↻
10.1	Держатель уравнительного диска ЕК 3.50 (исполнение А) ЕК 3.70 (исполнение А)	Baffle plate holder ЕК 3.50 (design A) ЕК 3.70 (design A)		12235 28859	
11	Головка жаровой трубы в комплекте ЕК 3.50 x125 Ø149 ЕК 3.50 x125 Ø140 (исполнение А) ЕК 3.70 x140 Ø167 ЕК 3.70 x140 ... (исполнение А)	Flame cup complete ЕК 3.50 x125 Ø149 ЕК 3.50 x125 Ø140 (design A) ЕК 3.70 x140 Ø167 ЕК 3.70 x140 ... (design A)	13 014 226 13 013 154	10181 28819 12428 28824	
12	Кабель поджига L725	Ignition cable L725	13 015 333	1840	
13	Форсуночный стержень в комплекте 900 Вт, 230 В	Nozzle rod complete 900 W, 230 V	13 020 449	12743	
13.1	Форсуночный фильтр	Nozzle filter	13 015 326	118942	
13.2	Прокладка 7,65 Ø1,78	O'Ring 7,65 Ø1,78	13 020 450	101388	
14	Фланец ЕК 3.50 x125 Ø250 ЕК 3.70 x140 Ø330	Conecting flange ЕК 3.50 x125 Ø250 ЕК 3.70 x140 Ø330	13 012 915 13 012 913	14218 14066	
15	Изоляционная прокладка Ø125.5/242X10 ЕК 3.50 S-Z(A) Ø140.5/319X10 ЕК 3.70 S-ZA (A)	Insulating flange Ø125.5/242X10 ЕК 3.50 S-Z(A) Ø140.5/319X10 ЕК 3.70 S-Z(A)	13 013 102 13 013 101	14219 14217	
16	Двойной термостат проточного подогревателя	Double thermostat for flow heater	13 018 850	123903	
17	Термостат форсуночного стержня	Thermostat for nozzle rod	13 018 372	120605	
18	Конденсатор 0,047µF 250В	Condencer 0,047µF 250V	13 011 024	100548	
19	Электромагнитный клапан 50Гц 60Гц	Solenoid valve 50Hz 60Hz	13 018 909 13 014 728	120313 124393	
19.1	Электромагнитная катушка клапана 50Гц 60Гц	Coil for solenoid valve 50Hz 60Hz	13 015 324 13 015 245	103873 115052	

# Запасные части

Поз.	Наименование	Description	Арт. №	Арт. № E
20	Проточный подогреватель ЕК 3.50 1,89-2,55кВт 3Ø380-3Ø440В ЕК 3.50 1,89кВт 3Ø220В ЕК 3.70 2,7-3,6кВт 3Ø380-3Ø440В ЕК 3.70 2,7кВт 3Ø220В	Flow heater ЕК 3.50 1,89-2,55kW 3Ø380-3Ø440V ЕК 3.50 1,89kW 3Ø220V ЕК 3.70 2,7-3,6kW 3Ø380-3Ø440V ЕК 3.70 2,7kW 3Ø220V	13 020 456 13 020 457 13 020 458 13 020 459	39008 39269 39007 39270
21	Поперечный распределитель	Distributor	13 020 460	12764
22	Трансформатор поджига ZM20/10 230В	Ignition transformer ZM20/10 230V	13 013 256	173 819 7702
23	Датчик пламени QRB	Flame monitor QRB	13 014 397	12 008 015
24	Топочный автомат LAL 1.25	Oil firing unit LAL 1.25	13 009 185	120101
24.1	Цоколь топочного автомата AGM4	Socket AGM4	13 009 797	120100
25	Смотровое стекло	Inspection glass	13 020 461	13 020 461
25.1	Прокладка 74/67X52/45X2	Sealing 74/67X52/45X2	13 014 202	14682
26	Сцепление Ø11.5X22	Coupling piece Ø11.5X22	13 012 833	1616
27	Электродвигатель ЕК 3.50 0,55кВт 3Ø 280/400В, 50/60Гц ЕК 3.50 0,9кВт 3Ø 280/400В, 50/60Гц ЕК 3.70 0,9кВт 3Ø 280/400В, 50/60Гц	Electric motor ЕК 3.50 0,55kW 3Ø 280/400V, 50/60Hz ЕК 3.50 0,9kW 3Ø 280/400V, 50/60Hz ЕК 3.70 0,9kW 3Ø 280/400V, 50/60Hz	13 013 124 13 013 125 13 013 125	100821 100834 100834
28	Вентилятор Ø218X83 ступица Ø14 Ø218 x210 Ø86 60 Гц	Air wheeler Ø218X83 bush Ø14 Ø218 x210 Ø86 60 Hz	13 013 325	9679 6289
29	Сцепление в сборе L100	Coupling assembled L100	13 012 835	9692
30	Кольцо всасываемого воздуха Ø180/229X26.5 EL3A	Air inlet Ø180/229X26.5 EL3A	13 014 206	9703
31	Медная жидкотопливная трубка в комплекте	Cu-tube set	13 010 232	13 010 232
Поз.	Принадлежности	Accessories	Арт. №	Арт. № E
	Жидкотопливные шланги для прямой и обратной линий Комплект состоит из: 2 жидкотопливных шлангов DN16, 850мм 1 углового резьбового соединения 4 соединительных элементов 5 прокладочных колец 4 медных прокладочных колец	Oil hoses for suction- and return- connection Complate set consisting of: 2 Hoses DN16, 850mm 1 Square screwing 4 Connections 5 O'ring seals 4 Cu-ring seals	-	28748
	Внешний предварительный подогреватель готов к установке	Auxiliary heaters Complate set suitable	13 018 899	28749

# Запасные части

## Примечание

	Обозначение	Caption
✂	Средства технического обслуживания	Maintenance parts
	Запасные части	Spare parts
↻	Быстроизнашивающиеся детали	Wearing parts

RU	✂	Средства технического обслуживания состоят из деталей, которые для предотвращения поломок необходимо заменять во время техобслуживания, в процессе обратной сборки демонтированных частей (к примеру, изоляционные материалы). На быстроизнашивающиеся детали и средства технического обслуживания, не распространяется гарантия завода изготовителя.
	↻	Быстроизнашивающиеся детали - это детали, которые необходимо менять несколько раз во время эксплуатации, даже если они не до конца отслужили свой срок (к примеру, жидкотопливные форсунки и жидкотопливные фильтры) На быстроизнашивающиеся детали и средства технического обслуживания, не распространяется гарантия завода изготовителя.
EN	✂	Maintenance parts are parts which should be replaced on a preventive basis during maintenance when reassembling disassembled parts (sealing components for example). For wear parts and maintenance parts, the factory's performance warranty for them over time under commercial conditions does not apply.
	↻	Wear parts are parts that have to be replaced several times during the product's service life, even when use of the over all product is in line with its intended purpose (for example oil injectors and oil filters). For wear parts and maintenance parts, the factory's performance warranty for them over time under commercial conditions does not apply.



8 (495) 789-25-47 | [service@gorelok.ru](mailto:service@gorelok.ru)

---

We reserve the right to make technical changes to improve our products without prior notice.  
Мы сохраняем за собой право производить технические изменения для улучшения нашей продукции без предварительного уведомления.

05 12 / 13.019.968A

**ООО "МАРК" | [www.gorelok.ru](http://www.gorelok.ru)**  
**[service@gorelok.ru](mailto:service@gorelok.ru)**  
**8 (495) 789-25-47**